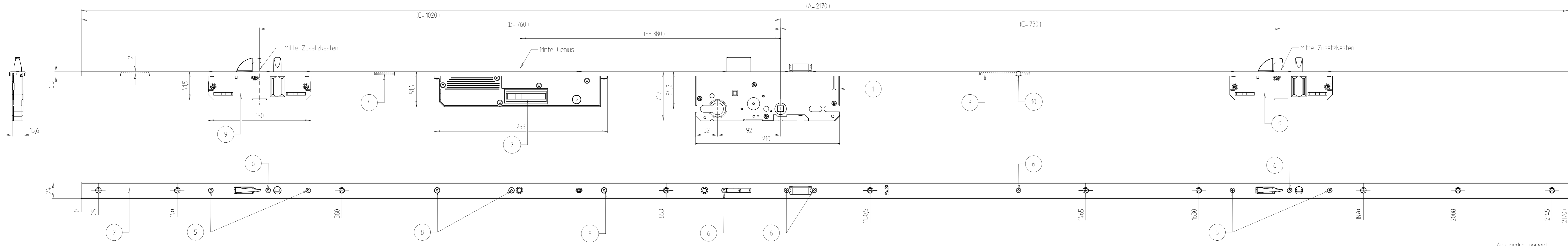


The drawing and its contents are to be kept secret from third parties, particularly competitors. The drawing and documents which go with it are not to be duplicated either in total or extract, or used in other documents without express approval. ISO and 3rd Party A reservation of rights in accordance with §2 PatG is granted for the extent that a patent is granted.

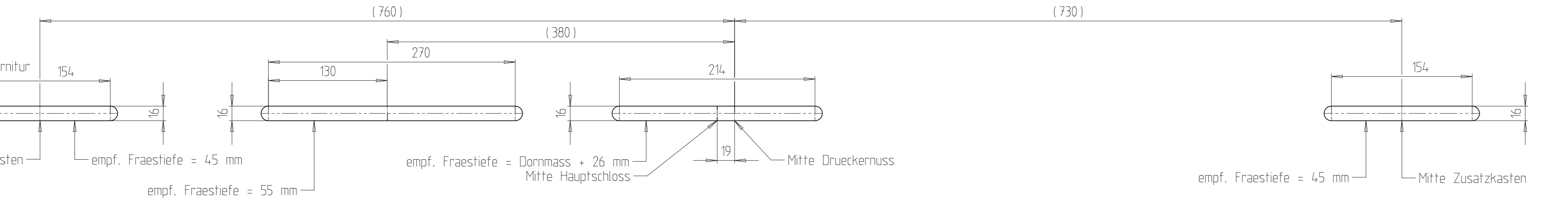


Schlossaufnahmetaschen (M 1:3)

Taschen mit Fraeser  $\varnothing$  16 mm fuer Haupt- und Zusatzschlosskasten am Tuerblatt herstellen.

Bohrungen fuer Druckergarnitur anbringen. Verwenden Sie dazu die Angaben bzw. Schablonen des Herstellers der Druckergarnitur

**ACHTUNG:** Abweichende Fraestiefen bei Sonderkonstruktionen und/oder Profilstulpen bitte anhand der Profilzeichnung ermitteln.



Anzugsdrehmoment max. 1 Nm  
Form- und Lagetoleranzen von Stulp zu Kasten siehe WN-121-035

gezeichnet: Funktion CA

Pos	Benennung	Stck	PDM-Nr.	Teil	Bemerkung
10	Rd. Ansatzdorn	1	9.745.08251	000	
9	Zusatzschloss AS2600EA/CA	2	3.2600.0007	000	
8	Torx - Schraube M4x11	3	9.741.04308	000	
7	Genius 2.X	1	/	/	nach Auftrag
6	Torx - Schraube M4x6	6	9.741.14817	000	
5	Torx - Schraube M4x10	4	9.741.14821	000	
4	Treibstange R1 EA-CB	1	9.475.13597	000	
3	Treibstange F1	1	/	/	nach Auftrag
2	Langstulp	1	9.035.26651	000	
1	GEN HS8250 92E 55D	1	/	/	Falle, Nuss u. Funktion nach Auftrag

Qty.	Type of Modification	ANT	Drawn	Approved	Date
Volume /mm <sup>3</sup>	Weight/g	Material-No.	Item-No.	GEN AS2600 EA-CBX B001	
Tolerance 1S02768 H		Part-Description Mehrfachverriegelung			
Scale 1 : 2		Additional Notice STULP P6/24, SENK-NR 1			
Drawn Michael Wiesner		Document No. 1.2600.26658		Doc. Part No. 055	Revision 00
Date 30.07.2019		KfV		Status 20	
Appr. Hoerter		Replacement for:		Test procedure	Size U
Date 30.07.2019		Replaced by:			