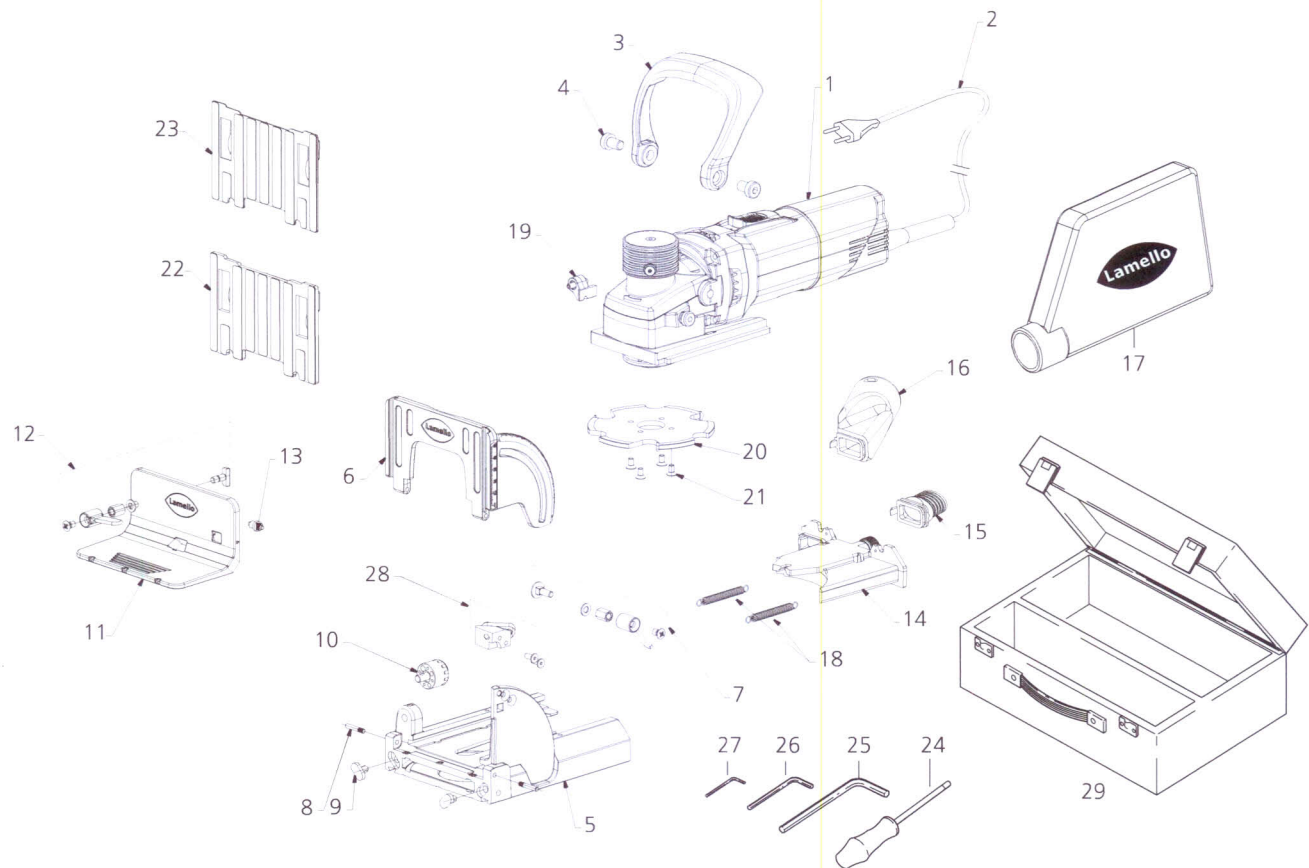




Nutfräsmaschine

Zeta

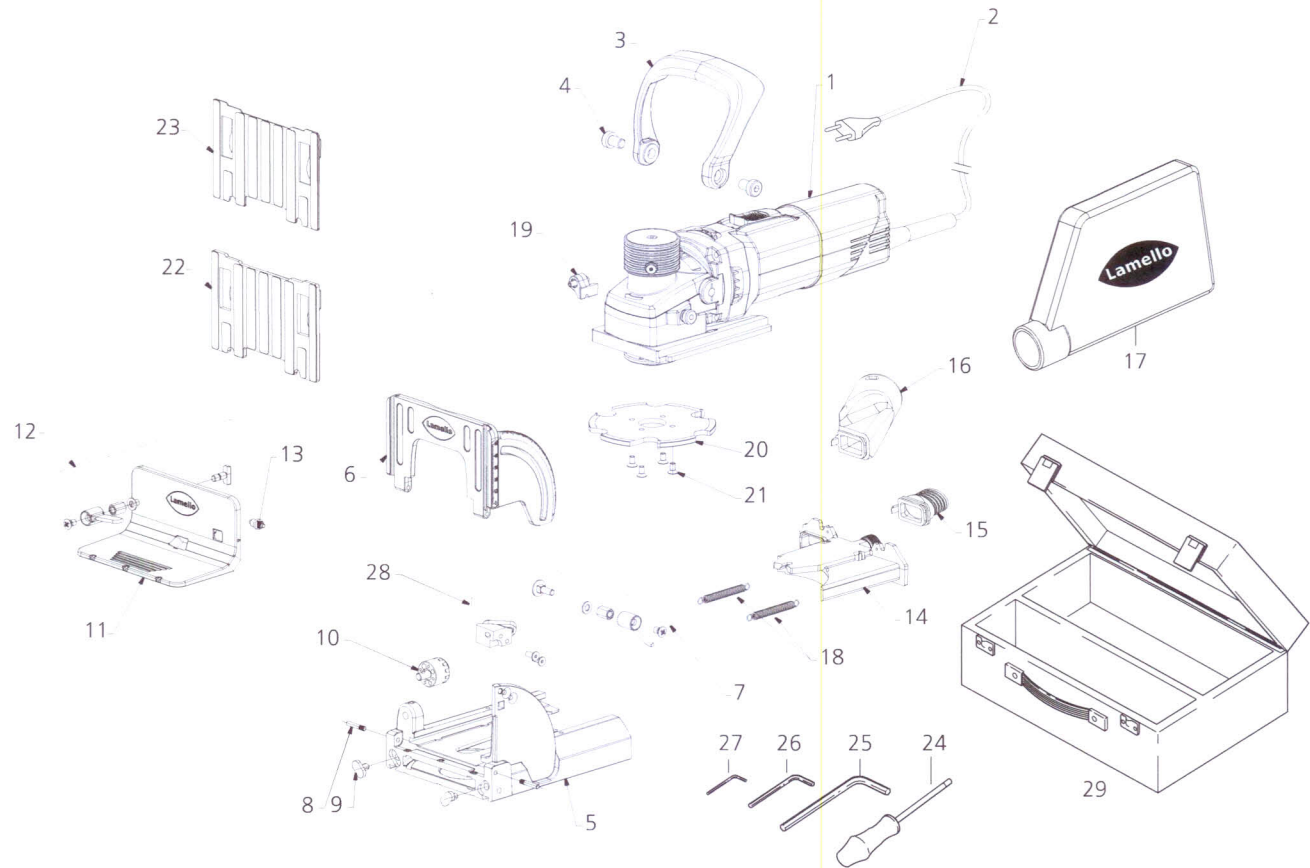


Pos.	Bezeichnung	Art. Nr.
1	Elektromotor L 44 EZ komplett mit Führung und Hubmechanik 230 V, D	30 4440D
	Elektromotor L 44 EZ komplett mit Führung und Hubmechanik 230 V, CH	30 4440CH
	Elektromotor L 44 EZ komplett mit Führung und Hubmechanik 120 V, US	30 4440US
	Elektromotor L 44 EZ komplett mit Führung und Hubmechanik 240 V, GB	30 4440GB
	Elektromotor L 44 EZ komplett mit Führung und Hubmechanik 240 V, AU	30 4440AU
2	Kabel mit Stecker, 230 V, D	31 5011
	Kabel mit Stecker, 230 V, CH	31 5010
	Kabel mit Stecker, 120 V, US	31 5012
	Kabel mit Stecker, 240 V, GB	31 5014
	Kabel mit Stecker, 240 V, AU	31 5013
3	Handgriff	25 1015
4	Zylinderschraube M8 x 12	35 2812
5, 6, 7, 8, 9, 10, 28	Grundplatte mit Schwenkanschlag zu Zeta, mm	25 1040
6	Schwenkanschlag, mm	25 1042
7	Klemmhebel zu Schwenkanschlag	25 1047
8	Gelenkbolzen	34 1020
9	Rutschsicherung	33 1050
10	Tiefensteller	25 1012
11, 12, 13	Anschlagwinkel	25 1044
12	Spannbacke mit Klemmhebel	25 1046
13	Walze zu Anschlagwinkel	25 1049
14	Kassette mit Zentralverriegelung	25 1055
15	Absaugstutzen	33 1006
16	Absaugadapter 36 mm	33 1007
17	Staubsaugbeutel	33 7530
16, 17	Staubsaugbeutel komplett	25 7530
18	Zugfeder (Stück)	35 1110
19	Anschlag zu Tiefensteller	25 4051
20	P-System-Nutfräser, HW (100.9 x 7 x 22, Z3)	13 2141
	P-System-Nutfräser, DIA (100.4 x 7 x 22, Z3)	13 2140
21	Senkschraube M4 x 8 Torx	35 2408T



Nutfräsmaschine

Zeta



Pos.	Bezeichnung	Art. Nr.
22	Aufsteckplatte 4 mm	25 3026
23	Aufsteckplatte 2 mm	25 3023
24	Schraubenzieher Torx TX20	27 1930
25	Sechskant-Stiftschlüssel 5 mm	27 1953
26	Sechskant-Stiftschlüssel 3 mm	27 1961
27	Sechskant-Stiftschlüssel 2 mm	27 1942
28	VMD - Auslöseeinheit zu Grundplatte	25 1045
29	Holzkofer	25 7055