

NSDX (abatible / ribalta / folding / abattant / abatível)

Cálculo del peso de la puerta
 Calcolo del peso della porta
 Calculating total weight of door
 Calcul du poids de la porte
 Cálculo do peso da porta

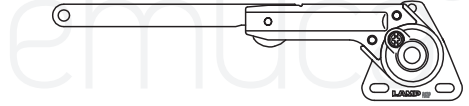
$$P = \frac{H \times A \times e \times d}{1.000}$$

d = densidad / densità / density / densité / densidade
 0,72Kg/dm³ aglomerado / truciolare / particle board / agglomeré / aglomerado
 0,75Kg/dm³ DM / MDF / MDF / DM / MDF
 2,54Kg/dm³ cristal / cristallo / glass / verre / vidro

Cálculo de la fuerza del compás
 Calcolo della forza del braccetto
 Calculating strength of stay
 Calcul de la force du compas
 Cálculo da força do compasso

$$F = \frac{H \times P}{2}$$

F = Fuerza / Forza / Force / Force / Força (Kg x cm)
 P = Peso / Peso / Weight / Poids / Peso (Kg)
 H = Altura / Altezza / Height / Hauteur / Altura (cm)

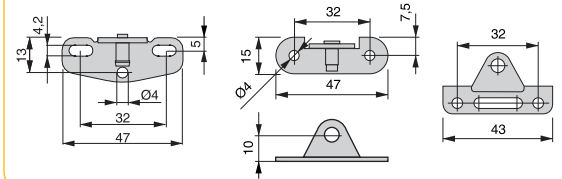


NO INCLUIDO
 NON COMPRESO
 NOT INCLUDED
 PAS INCLUS
 NÃO INCLUÍDO

Para puertas de madera
 per porte in legno
 For wood doors
 Pour portes en bois
 Para portas de madeira
 Cod. 1234207

Para puertas de cristal
 For glass doors
 Pour portes en verre
 Para portas de vidro
 Cod. 125207

Para puertas de aluminio
 per porte in alluminio
 For aluminium doors
 Pour portes en aluminium
 Para portas de alumínio
 Cod.1212807



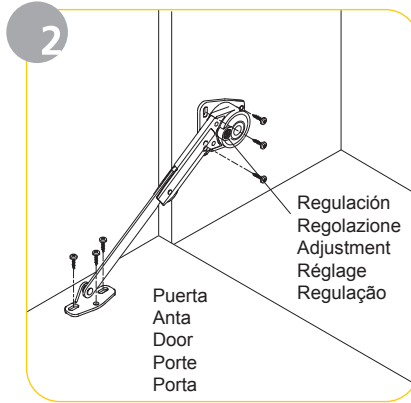
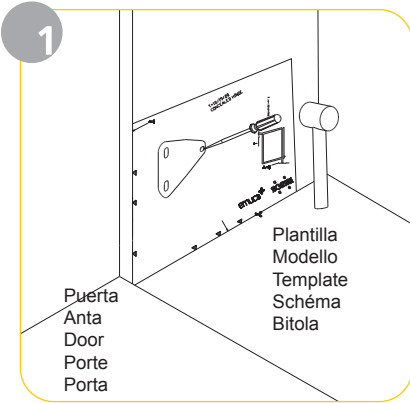
Cod.	1 retenida por puerta. 1 braccetto per anta. 1 stay per door. 1 compas para porte. 1 compasso para porta.	2 retenidas por puerta. 2 braccetti per anta. 2 stays per door. 2 compas para porte. 2 compassos para porta.
------	---	--

izquierda / sinistra / left / gauche / esquerda
 derecha / destra / right / droite / direita

1234407
1234507

20 - 70 kg x cm

40 - 140 kg x cm



	A	B	C
	97	106 - S	122 - S
	90	99	115

S: Solape
 S: Sormonto
 S: Overlay
 S: Chevauchement
 S: Sobreposição da ilharga

