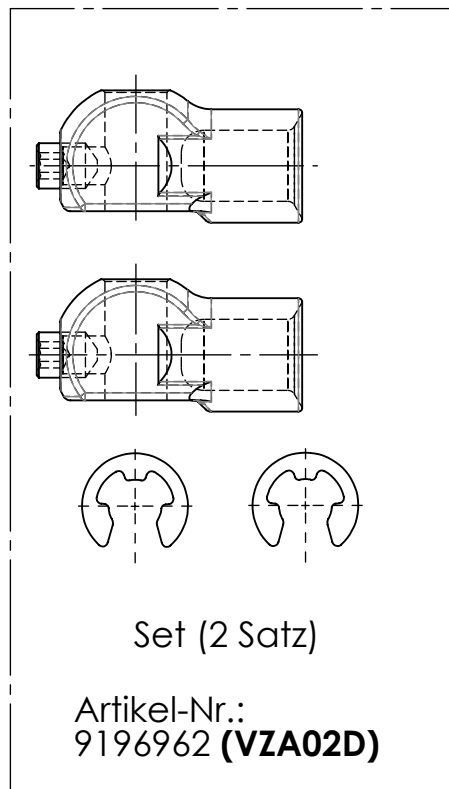
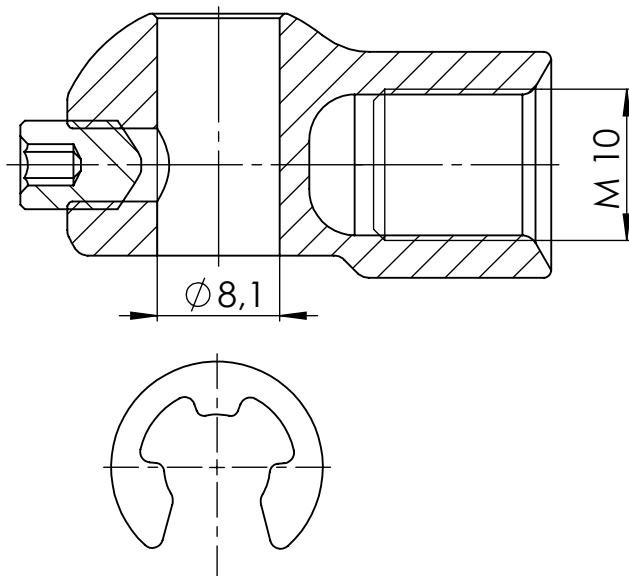
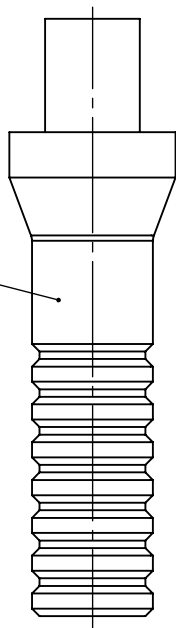


Maßinformationsblatt

Dieses Datenblatt unterliegt keinem Änderungsdienst.
Technische Änderung vorbehalten.

Gehört nicht zum
Lieferumfang!



Artikelnummern:

Alle Maßangaben dienen der
Verdeutlichung von Zusammen-
hängen und besitzen den Status
von Hilfsmaßen.
Allgemeintoleranztabellen
sind nicht anwendbar.

	Datum	Name
Zeichnung	24.02.22	gba
Freigabe	15.08.12	sna



Maßstab: 2:1

Benennung:

**Baugr. Gewindeansatz
zum Türtreibriegel**

Zeichnungsnummer:

6-14-202-00

Version:

d

Blattgr.:

A4
1 / 1 Bl.