



GAL 12V/18V-80 Professional



Robert Bosch Power Tools GmbH
70538 Stuttgart • GERMANY

www.bosch-professional.com

1 609 92A 9YA (2024.11) TAG / 79



1 609 92A 9YA



Powered by

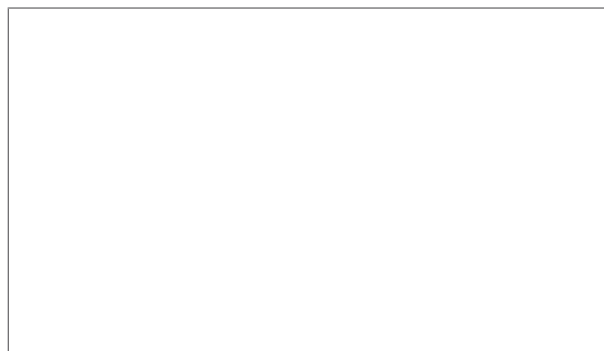


operating instructions

de Originalbetriebsanleitung
en Original instructions
fr Notice originale
es Manual original
pt Manual original
it Istruzioni originali
nl Oorspronkelijke gebruiksaanwijzing
da Original brugsanvisning
sv Bruksanvisning i original
no Original driftsinstruks
fi Alkuperäiset ohjeet
el Πρωτότυπο οδηγών χρήσης
tr Orijinal işletme talimatı
pl Instrukcja oryginalna
cs Původní návod k používání
sk Pôvodný návod na použitie
hu Eredeti használati utasítás

ru Оригинальное руководство по эксплуатации
uk Оригінальна інструкція з експлуатації
kk Пайдалану нұсқаулығының түпнұсқасы
ka ორიგინალი ექსპლუატაციის ინსტრუქცია
ro Instrucțiuni originale
bg Оригинална инструкция
mk Оригинално упатство за работа
sq Manuali original i përdorimit
sr Originalno uputstvo za rad
sl Izvirna navodila
hr Originalne upute za rad
et Algupärane kasutusjuhend
lv Instrukcijas oriģinālvalodā
lt Originali instrukcija

ko 사용 설명서 원본
ar دليل التشغيل الأصلي
fa دفترچه راهنمای اصلی



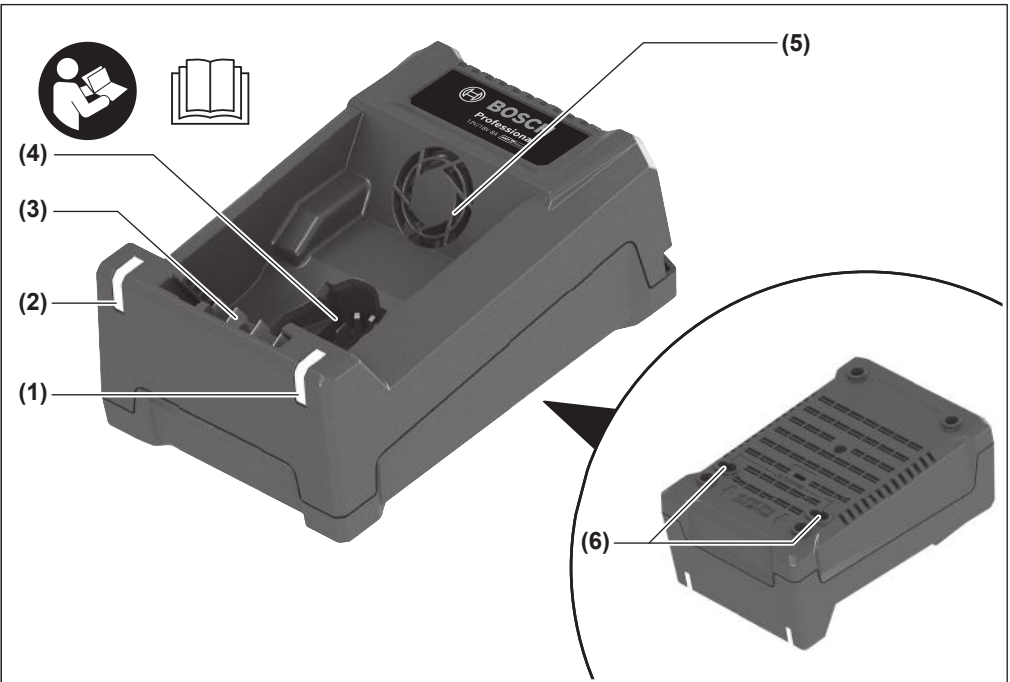


Scannen Sie für weitere Informationen

Scan for more information

Scannez pour plus d'informations

Escanee para más informaciones



Deutsch	Seite	5
English	Page	7
Français	Page	9
Español	Página	11
Português	Página	14
Italiano	Pagina	16
Nederlands	Pagina	18
Dansk	Side	20
Svensk	Sidan	22
Norsk	Side	23
Suomi	Sivu	25
Ελληνικά	Σελίδα	27
Türkçe	Sayfa	29
Polski	Strona	32
Čeština	Stránka	34
Slovenčina	Stránka	36
Magyar	Oldal	38
Русский	Страница	40
Українська	Сторінка	43
Қазақ	Бет	45
ქართული	გვ.	48
Română	Pagina	51
Български	Страница	53
Македонски	Страница	55
Shqip	Faqe	57
Srpski	Strana	59
Slovenščina	Stran	61
Hrvatski	Stranica	63
Eesti	Lehekülg	65
Latviešu	Lappuse	67
Lietuvių k.	Puslapis	69
한국어	페이지	71
عربي	الصفحة	74
فارسی	صفحه	76

Deutsch

Sicherheitshinweise



Lesen Sie alle Sicherheitshinweise und Anweisungen. Versäumnisse bei der Einhaltung der Sicherheitshinweise und Anweisungen

können elektrischen Schlag, Brand und/oder schwere Verletzungen verursachen.

Bewahren Sie diese Anweisungen gut auf.

Benutzen Sie das Ladegerät nur, wenn Sie alle Funktionen voll einschätzen und ohne Einschränkungen durchführen können oder entsprechende Anweisungen erhalten haben.

- ▶ **Dieses Ladegerät ist nicht vorgesehen für die Benutzung durch Kinder und Personen mit eingeschränkten physischen, sensorischen oder geistigen Fähigkeiten oder mangelnder Erfahrung und Wissen. Dieses Ladegerät kann von Kindern ab 8 Jahren und Personen mit eingeschränkten physischen, sensorischen oder geistigen Fähigkeiten oder mangelnder Erfahrung und Wissen benutzt werden, wenn sie durch eine für ihre Sicherheit verantwortliche Person beaufsichtigt werden oder von dieser im sicheren Umgang mit dem Ladegerät eingewiesen worden sind und die damit verbundenen Gefahren verstehen.** Andernfalls besteht die Gefahr von Fehlbedienung und Verletzungen.
- ▶ **Beaufsichtigen Sie Kinder bei Benutzung, Reinigung und Wartung.** Damit wird sichergestellt, dass Kinder nicht mit dem Ladegerät spielen.
- ▶ **Laden Sie nur Bosch Li-Ionen-Akkus oder Akkus der AMPShare-Partner ab einer Kapazität von 1,3 Ah. Die Akkuspannung muss zur Akku-Ladespannung des Ladegerätes passen. Laden Sie keine nicht wiederaufladbaren Akkus.** Ansonsten besteht Brand- und Explosionsgefahr.



Benutzen Sie das Ladegerät nur in geschlossenen Räumen und halten Sie es von Nässe fern. Das Eindringen von Wasser in ein Ladegerät erhöht das Risiko eines elektrischen Schlages.

- ▶ **Halten Sie das Ladegerät sauber.** Durch Verschmutzung besteht die Gefahr eines elektrischen Schlages.
- ▶ **Überprüfen Sie vor jeder Benutzung Ladegerät inkl. Kabel und Stecker. Benutzen Sie das Ladegerät nicht, sofern Sie Schäden feststellen. Öffnen Sie das Ladegerät nicht selbst und lassen Sie es nur von Bosch oder von autorisierten Kundendienststellen und nur mit Original-Ersatzteilen reparieren.** Beschädigte Ladegeräte, Kabel und Stecker erhöhen das Risiko eines elektrischen Schlages.
- ▶ **Betreiben Sie das Ladegerät nicht auf leicht brennbarem Untergrund (z.B. Papier, Textilien etc.) bzw. in brennbarer Umgebung.** Wegen der beim Laden auftretenden Erwärmung des Ladegerätes besteht Brandgefahr.

- ▶ **Decken Sie die Lüftungsschlitze des Ladegerätes nicht ab.** Das Ladegerät kann sonst überhitzen und nicht mehr ordnungsgemäß funktionieren.
- ▶ **Laden Sie die Akkus nur mit Ladegeräten auf, die vom Hersteller empfohlen werden.** Durch ein Ladegerät, das für eine bestimmte Art von Akkus geeignet ist, besteht Brandgefahr, wenn es mit anderen Akkus verwendet wird.
- ▶ **Bei Beschädigung und unsachgemäßem Gebrauch des Akkus können auch Dämpfe austreten.** Führen Sie Frischluft zu und suchen Sie bei Beschwerden einen Arzt auf. Die Dämpfe können die Atemwege reizen.
- ▶ **Bei falscher Anwendung kann Flüssigkeit aus dem Akku austreten. Vermeiden Sie den Kontakt damit. Bei zufälligem Kontakt mit Wasser abspülen. Wenn die Flüssigkeit in die Augen kommt, nehmen Sie zusätzliche ärztliche Hilfe in Anspruch.** Austretende Akkuflüssigkeit kann zu Hautreizungen oder Verbrennungen führen.

Produkt- und Leistungsbeschreibung

Bestimmungsgemäßer Gebrauch

Das Ladegerät ist bestimmt zum Laden von wiederaufladbaren Bosch Li-Ionen-Akkus oder denen der AMPShare-Partner.

Abgebildete Komponenten

Die Nummerierung der abgebildeten Komponenten bezieht sich auf die Darstellung des Ladegerätes in den Abbildungen.

- (1) Grüne Ladezustandsanzeige
- (2) Rote Anzeige Temperaturüberwachung/Fehler
- (3) Ladeschacht (18V-Akku)
- (4) Ladeschacht (12V-Akku)
- (5) Akkukühlung (Active Air Cooling)
- (6) Wandaufhängung

Technische Daten


Ladegerät	GAL 12V/18V-80
Schutzklasse	□ / II
Ladestrom ^{A)}	8,0 A
Akku-Ladespannung (automatische Spannungserkennung)	10,8–18 V $\overline{\overline{\overline{\quad}}}$

A) abhängig von Temperatur und Akkutyp
Werte können je nach Produkt variieren und Anwendungs- sowie Umwelbedingungen unterliegen. Weitere Informationen unter www.bosch-professional.com/wac.

Ladevorgang

- ▶ **Beachten Sie die Netzspannung!** Die Spannung der Stromquelle muss mit den Angaben auf dem Typschild des Ladegerätes übereinstimmen.

Der Ladevorgang beginnt, sobald der Netzstecker des Ladegerätes in die Steckdose gesteckt und ein Akku in einen Ladeschacht eingesteckt wird.

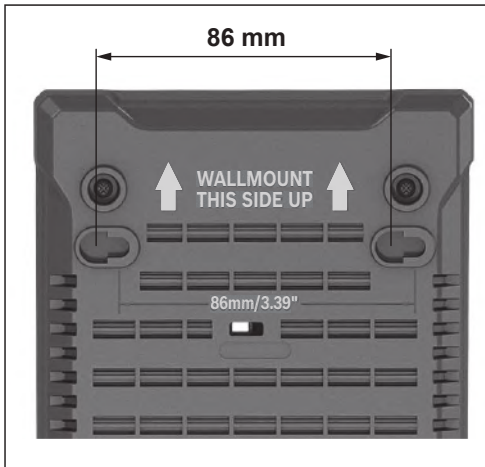
 Der Ladevorgang ist nur möglich, wenn die Temperatur des Akkus im zulässigen Ladetemperaturbereich ist (0–45 °C).



Für zusätzliche Informationen besuchen Sie die Online-Betriebsanleitung:
www.bosch-pt.com/manuals

Wandmontage

- Ziehen Sie vor allen Arbeiten am Ladegerät den Netzstecker aus der Steckdose.



Das Ladegerät kann entweder stehend (Tischbetrieb) oder hängend an der Wand betrieben werden.

Zur Befestigung an der Wand: Setzen Sie 2 Bohrlöcher im Abstand von **86 mm**. Verwenden Sie zur Befestigung Rundkopfschrauben mit einem Durchmesser von 5 mm bis max. 6,5 mm.

Fehlerbehebung

Akku wird nicht geladen

Akku wird nicht geladen und die rote Anzeige Temperaturüberwachung/Fehler (2) blinkt rot.

Ursache: Ladegerät hat einen internen Fehler festgestellt.

Abhilfe: Stellen Sie sicher, dass alle Akkus vollständig eingesteckt sind. Ziehen Sie den Netzstecker und stecken ihn wieder ein. Falls der Fehler erneut auftritt, lassen Sie das Ladegerät von einer autorisierten Kundendienststelle für **Bosch**-Elektrowerkzeuge überprüfen.

Anzeigen leuchten nicht

Keine Anzeige leuchtet, Akku wird nicht geladen.

Ursache: Steckdose, Netzkabel oder Ladegerät defekt

Abhilfe: Stellen Sie sicher, dass das Ladegerät an einer geeigneten und funktionierenden Steckdose angeschlossen ist. Falls der Fehler erneut auftritt, lassen Sie gegebenenfalls das Ladegerät von einer autorisierten Kundendienststelle überprüfen.

Wartung und Service

Wartung und Reinigung

Wenn ein Ersatz der Anschlussleitung erforderlich ist, dann ist dies von **Bosch** oder einer autorisierten Kundendienststelle für **Bosch**-Elektrowerkzeuge auszuführen, um Sicherheitsgefährdungen zu vermeiden.

Kundendienst und Anwendungsberatung

Der Kundendienst beantwortet Ihre Fragen zu Reparatur und Wartung Ihres Produkts sowie zu Ersatzteilen. Explosionszeichnungen und Informationen zu Ersatzteilen finden Sie auch unter: www.bosch-pt.com

Das Bosch-Anwendungsberatungs-Team hilft Ihnen gerne bei Fragen zu unseren Produkten und deren Zubehör.

Geben Sie bei allen Rückfragen und Ersatzteilbestellungen bitte unbedingt die 10-stellige Sachnummer laut Typenschild des Produkts an.

Deutschland

Robert Bosch Power Tools GmbH
Servicezentrum Elektrowerkzeuge
Zur Luhne 2

37589 Kalefeld – Willershausen

Kundendienst: Tel.: (07 11) 400 40 460

E-Mail: Servicezentrum.Elektrowerkzeuge@de.bosch.com

Unter www.bosch-pt.de können Sie online Ersatzteile bestellen oder Reparaturen anmelden.

Anwendungsberatung:

Tel.: (07 11) 400 40 460

Fax: (07 11) 400 40 462

E-Mail: kundenberatung.ew@de.bosch.com

Weitere Serviceadressen finden Sie unter:

www.bosch-pt.com/serviceaddresses

Entsorgung

Ladegeräte, Zubehör und Verpackungen sollen einer umweltgerechten Wiederverwertung zugeführt werden.



Werfen Sie Ladegeräte nicht in den Hausmüll!

Nur für EU-Länder:

Nicht mehr gebrauchsfähige Ladegeräte müssen getrennt entsorgt werden. Nutzen Sie die vorgesehenen Sammelsysteme. Bei unsachgemäßer Entsorgung können Elektro- und Elektronik-Altgeräte aufgrund des möglichen Vorhandenseins gefährlicher Stoffe schädliche Auswirkungen auf die Umwelt und die menschliche Gesundheit haben.

Nur für Deutschland:

Informationen zur Rücknahme von Elektro-Altgeräten für private Haushalte

Wie im Folgenden näher beschrieben, sind bestimmte Vertreiber zur unentgeltlichen Rücknahme von Altgeräten verpflichtet.

Vertreiber mit einer Verkaufsfläche für Elektro- und Elektronikgeräte von mindestens 400 m² sowie Vertreiber von Lebensmitteln mit einer Gesamtverkaufsfläche von mindestens 800 m², die mehrmals im Kalenderjahr oder dauerhaft Elektro- und Elektronikgeräte anbieten und auf dem Markt bereitstellen, sind verpflichtet,

1. bei der Abgabe eines neuen Elektro- oder Elektronikgeräts an einen Endnutzer ein Altgerät des Endnutzers der gleichen Geräteart, das im Wesentlichen die gleichen Funktionen wie das neue Gerät erfüllt, am Ort der Abgabe oder in unmittelbarer Nähe hierzu unentgeltlich zurückzunehmen; Ort der Abgabe ist auch der private Haushalt, sofern dort durch Auslieferung die Abgabe erfolgt: In diesem Fall ist die Abholung des Altgeräts für den Endnutzer unentgeltlich; und
2. auf Verlangen des Endnutzers Altgeräte, die in keiner äußeren Abmessung größer als 25 cm sind, im Einzelhandelsgeschäft oder in unmittelbarer Nähe hierzu unentgeltlich zurückzunehmen; die Rücknahme darf nicht an den Kauf eines Elektro- oder Elektronikgerätes geknüpft werden und ist auf drei Altgeräte pro Geräteart beschränkt.

Der Vertreiber hat beim Abschluss des Kaufvertrags für das neue Elektro- oder Elektronikgerät den Endnutzer über die Möglichkeit zur unentgeltlichen Rückgabe bzw. Abholung des Altgeräts zu informieren und den Endnutzer nach seiner Absicht zu befragen, ob bei der Auslieferung des neuen Geräts ein Altgerät zurückgegeben wird.

Dies gilt auch bei Vertrieb unter Verwendung von Fernkommunikationsmitteln, wenn die Lager- und Versandflächen für Elektro- und Elektronikgeräte mindestens 400 m² betragen oder die gesamten Lager- und Versandflächen mindestens 800 m² betragen, wobei die unentgeltliche Abholung auf Elektro- und Elektronikgeräte der Kategorien 1 (Wärmeüberträger), 2 (Bildschirmgeräte) und 4 (Großgeräte mit mindestens einer äußeren Abmessung über 50 cm) beschränkt ist. Für alle übrigen Elektro- und Elektronikgeräte muss der Vertreiber geeignete Rückgabemöglichkeiten in zumutbarer Entfernung zum jeweiligen Endnutzer gewährleisten; das gilt auch für Altgeräte, die in keiner äußeren Abmessung größer als 25 cm sind, die der Endnutzer zurückgeben will, ohne ein neues Gerät zu kaufen.

English

Safety instructions



Read all the safety and general instructions. Failure to observe the safety and general instructions may result in electric shock, fire and/or

serious injury.

Store these instructions in a safe place.

Only use the charger if you can fully evaluate all functions and carry them out without restrictions, or if you have received corresponding instructions.

- ▶ **This charger is not intended for use by children or persons with physical, sensory or mental limitations or a lack of experience or knowledge. This charger can be used by children aged 8 or older and by persons who have physical, sensory or mental limitations or a lack of experience or knowledge if a person responsible for their safety supervises them or has instructed them in the safe operation of the charger and they understand the associated dangers.** Otherwise, there is a risk of operating errors and injuries.
- ▶ **Supervise children during use, cleaning and maintenance.** This will ensure that children do not play with the charger.
- ▶ **Only charge Bosch Li-ion batteries or batteries of AMPShare partners with a capacity of 1.3 Ah or more. The battery voltage must match the battery charging voltage of the charger. Do not charge any non-rechargeable batteries.** Otherwise there is a risk of fire and explosion.
- ▶ **Only use the charger in enclosed spaces and do not expose it to wet conditions.** Water entering a charger increases the risk of electric shock.
- ▶ **Keep the charger clean.** Dirt poses a risk of electric shock.
- ▶ **Always check the charge, including the cable and plug, before use. Stop using the charger if you discover any damage. Do not open the charger yourself, and have it repaired only by Bosch or by an authorised after-sales service centre using only original replacement parts.** Damaged chargers, cables and plugs increase the risk of electric shock.
- ▶ **Do not operate the charger on an easily ignited surface (e.g. paper, textiles, etc.) or in a flammable environment.** There is a risk of fire due to the charger heating up during operation.
- ▶ **Do not cover the ventilation slots of the charger.** Otherwise, the charger may overheat and no longer function properly.
- ▶ **Recharge only with the charger specified by the manufacturer.** A charger that is suitable for one type of battery

pack may create a risk of fire when used with another battery pack.

- ▶ **In case of damage and improper use of the battery, vapours may also be emitted.** Ensure the area is well-ventilated and seek medical attention should you experience any adverse effects. The vapours may irritate the respiratory system.
- ▶ **Under abusive conditions, liquid may be ejected from the battery; avoid contact. If contact accidentally occurs, flush with water. If liquid contacts eyes, additionally seek medical help.** Liquid ejected from the battery may cause irritation or burns.
- ▶ **Products sold in GB only:**
Your product is fitted with an BS 1363/A approved electric plug with internal fuse (ASTA approved to BS 1362). If the plug is not suitable for your socket outlets, it should be cut off and an appropriate plug fitted in its place by an authorised customer service agent. The replacement plug should have the same fuse rating as the original plug. The severed plug must be disposed of to avoid a possible shock hazard and should never be inserted into a mains socket elsewhere.

Product description and specifications

Intended use

The battery charger is intended for charging rechargeable Bosch Li-Ion batteries or those of the AMPShare partners.

Product Features

The numbering of the product features refers to the representation of the charger in the images.

- (1) Green battery charge indicator
- (2) Red temperature monitoring/error indicator
- (3) Charging bay (for 18V batteries)
- (4) Charging bay (for 12V batteries)
- (5) Battery Cooling (Active Air Cooling)
- (6) Wall mount

Technical Data

Battery Charger	GAL 12V/18V-80
Protection class	□ / II
Charging current ^{A)}	8.0 A
Battery charging voltage (automatic voltage detection)	10.8–18 V $\overline{\text{---}}$

A) Depends on temperature and rechargeable battery type
Values can vary depending on the product, scope of application and environmental conditions. To find out more, visit www.bosch-professional.com/wac.

Charging process

- ▶ **Check the mains voltage!** The voltage of the power source must match the voltage specified on the rating plate of the charger.

The charging process begins as soon as the mains plug for the charger is inserted into the mains socket and a battery is inserted into the charging bay.

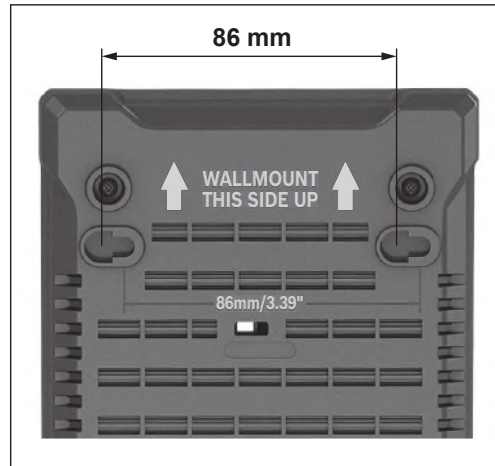
- ◻ The charging process is only possible when the temperature of the battery is within the permitted charging temperature range (0–45 °C).



For more information, you can access the online operating instructions at www.bosch-pt.com/manuals

Wall mounting

- ▶ Pull the plug out of the socket before carrying out any work on the charger.



The charger can be used either free-standing (for use on a desktop) or mounted on the wall.

When affixing to the wall: Drill 2 holes, leaving a clearance of **86 mm**. To secure it, use round-head screws with a diameter of 5 mm to max. 6.5 mm.

Troubleshooting

Battery is not being charged

Battery is not being charged and the red temperature monitoring/error indicator (2) is flashing red.

Cause: The charger has identified an internal error.

Corrective measure: Ensure that all batteries are fully inserted. Remove the mains plug and reinsert. If the error occurs again, have the charger checked by an authorised after-sales service centre for **Bosch** power tools.

Indicators do not light up

None of the indicators are lighting up, battery will not be charged.

Cause: Plug socket, mains cable or battery charger defective

Remedy: Make sure that the charger is connected to a suitable plug socket that works. If the error occurs again, it may be necessary to have the charger checked by an authorised after-sales service centre.

Maintenance and Service

Maintenance and Cleaning

In order to avoid safety hazards, if the power supply cord needs to be replaced, this must be done by **Bosch** or by an after-sales service centre that is authorised to repair **Bosch** power tools.

After-Sales Service and Application Service

Our after-sales service responds to your questions concerning maintenance and repair of your product as well as spare parts. You can find explosion drawings and information on spare parts at: www.bosch-pt.com

The Bosch product use advice team will be happy to help you with any questions about our products and their accessories.

In all correspondence and spare parts orders, please always include the 10-digit article number given on the nameplate of the product.

Great Britain

Robert Bosch Ltd. (B.S.C.)

P.O. Box 98
Broadwater Park
North Orbital Road
Denham Uxbridge
UB 9 5HJ

At www.bosch-pt.co.uk you can order spare parts or arrange the collection of a product in need of servicing or repair.

Tel. Service: (0344) 7360109

E-Mail: boschservicecentre@bosch.com

You can find further service addresses at:

www.bosch-pt.com/serviceaddresses

Disposal

Chargers, accessories and packaging should be recycled in an environmentally friendly manner.



Do not dispose of chargers along with household waste.

Only for EU countries:

Chargers that are no longer suitable for use must be disposed of separately. Use the designated collection systems.

If disposed incorrectly, waste electrical and electronic equipment may have harmful effects on the environment and human health, due to the potential presence of hazardous substances.

Only for United Kingdom:

According to The Waste Electrical and Electronic Equipment Regulations 2013 (SI 2013/3113) (as amended), products that are no longer usable must be collected separately and disposed of in an environmentally friendly manner.

Français

Consignes de sécurité



Lisez attentivement toutes les instructions et consignes de sécurité. Le non-respect des instructions et consignes de sécurité peut

provoquer un choc électrique, un incendie et/ou entraîner de graves blessures.

Garder précieusement ces instructions.

N'utilisez le chargeur qu'après vous être familiarisé avec toutes ses fonctions et que vous êtes capable de l'utiliser sans réserves ou après avoir reçu des instructions correspondantes.

- ▶ **Ce chargeur n'est pas prévu pour être utilisé par des enfants ni par des personnes souffrant d'un handicap physique, sensoriel ou mental ou manquant d'expérience ou de connaissances. Ce chargeur peut être utilisé par les enfants (âgés d'au moins 8 ans) et par les personnes souffrant d'un handicap physique, sensoriel ou mental ou manquant d'expérience ou de connaissances, lorsque ceux-ci sont sous la surveillance d'une personne responsable de leur sécurité ou après avoir reçu des instructions sur la façon d'utiliser le chargeur en toute sécurité et après avoir bien compris les dangers inhérents à son utilisation.** Il y a sinon risque de blessures et d'utilisation inappropriée.
- ▶ **Ne laissez pas les enfants sans surveillance lors de l'utilisation, du nettoyage et de l'entretien.** Faites en sorte que les enfants ne jouent pas avec le chargeur.
- ▶ **N'utilisez le chargeur que pour recharger Bosch des accus Lithium-Ion ou des accus du partenaire AMPShare d'une capacité d'au moins 1,3 Ah. La tension des accus doit être adaptée à la tension de charge du chargeur. Ne rechargez pas de piles non rechargeables.** Il y a sinon risque d'explosion et d'incendie.



N'utilisez le chargeur que dans des lieux fermés et ne l'exposez pas à la pluie ou à de l'humidité. La pénétration d'eau à l'intérieur d'un chargeur accroît le risque de choc électrique.

- ▶ **Veillez à ce que le chargeur reste propre.** Un encrassement augmente le risque de choc électrique.
- ▶ **Vérifiez l'état du chargeur, du câble et du connecteur avant chaque utilisation. N'utilisez plus le chargeur si vous constatez des dommages. N'ouvrez pas le chargeur vous-même. Ne confiez sa réparation qu'au fabricant Bosch ou à un service après-vente agréé utilisant uniquement des pièces de rechange d'origine.** Lorsque le chargeur, le câble ou le connecteur présente un dommage, le risque de choc électrique augmente.
- ▶ **N'utilisez pas le chargeur sur un support facilement inflammable (par ex. papier, textile etc.) ou dans un environnement inflammable.** L'échauffement du chargeur peut provoquer un incendie.
- ▶ **Ne recouvrez pas les fentes d'aération du chargeur.** Le chargeur risque sinon de surchauffer et de ne plus fonctionner correctement.
- ▶ **Ne recharger qu'avec le chargeur spécifié par le fabricant.** Un chargeur qui est adapté à un type de bloc de batteries peut créer un risque de feu lorsqu'il est utilisé avec un autre type de bloc de batteries.
- ▶ **Si l'accu est endommagé ou utilisé de manière non conforme, des vapeurs peuvent s'échapper.** Ventilez le local et consultez un médecin en cas de malaise. Les vapeurs peuvent entraîner des irritations des voies respiratoires.
- ▶ **Dans de mauvaises conditions, du liquide peut être éjecté de la batterie; éviter tout contact. En cas de contact accidentel, nettoyer à l'eau. Si le liquide entre en contact avec les yeux, rechercher en plus une aide médicale.** Le liquide éjecté des batteries peut causer des irritations ou des brûlures.

Description des prestations et du produit

Utilisation conforme

Le chargeur est conçu pour charger les accus Lithium-Ion Bosch et ceux des partenaires AMPShare.

Éléments constitutifs

La numérotation des éléments se réfère à la représentation du chargeur dans les pages graphiques.

- (1) Indicateur d'état de charge vert
- (2) LED rouge surveillance de température/défaut
- (3) Logement de charge (batteries 18 V)
- (4) Logement de charge (batteries 12 V)
- (5) Refroidissement de batterie (Active Air Cooling)
- (6) Support mural

Caractéristiques techniques

Chargeur	GAL 12V/18V-80
Classe de protection	□ / II
Courant de charge ^{A)}	8,0 A
Tension de charge de batterie (détection automatique de la tension)	10,8 – 18 V $\overline{\text{---}}$


A) dépend de la température et de l'accu utilisé

Les valeurs peuvent varier selon le produit, les conditions d'utilisation et les conditions ambiantes. Pour plus d'informations, rendez-vous sur www.bosch-professional.com/wac.

Charge normale

- ▶ **Respectez la tension du secteur !** La tension du secteur doit correspondre aux indications figurant sur la plaque signalétique du chargeur.

Le processus de charge débute dès que le câble d'alimentation du chargeur est raccordé à une prise électrique et qu'une batterie est placée dans un logement de charge .

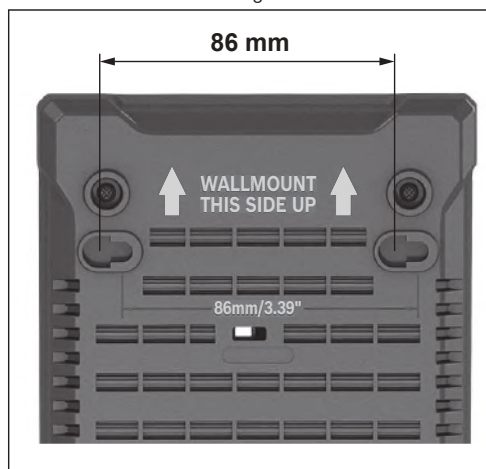
 Une recharge de l'accu n'est possible que si la température de l'accu se situe dans la plage de températures de charge admissibles (0–45 °C).



Pour plus d'informations, consultez la notice d'utilisation en ligne : www.bosch-pt.com/manuals

Montage mural

- ▶ Débranchez le câble d'alimentation de la prise secteur avant toute intervention sur le chargeur.



Le chargeur peut être utilisé soit posé sur un support plan, soit accroché à un mur.

Fixation à un mur : percez 2 trous espacés de **86 mm**. Fixez ensuite le chargeur avec deux vis à tête ronde d'un diamètre de 5 mm à 6,5 mm.

Dépannage

La batterie (l'accum) n'est pas chargée(e)

L'accum n'est pas rechargé et la LED rouge surveillance de température/défaut (2) clignote en rouge.

Cause : Le chargeur a décelé un défaut interne

Remède : Assurez-vous que tous les accus sont correctement en place dans les logements. Débranchez le câble secteur et rebranchez-le. Si le défaut réapparaît, faites contrôler le chargeur dans un centre SAV agréé pour outillage électroportatif **Bosch**.

Les LED ne s'allument pas

Aucune LED n'est allumée, l'accum n'est pas rechargé.

Cause : Prise électrique, câble d'alimentation secteur ou chargeur défectueux

Remède : Assurez-vous que le chargeur est raccordé à une prise électrique appropriée, qui fonctionne. Si le défaut réapparaît, faites contrôler le chargeur dans un centre SAV agréé.

Entretien et Service après-vente

Nettoyage et entretien

Dans le cas où il s'avère nécessaire de remplacer le câble d'alimentation, confiez le remplacement à **Bosch** ou une station de Service Après-Vente agréée pour outillage **Bosch** afin de ne pas compromettre la sécurité.

Service après-vente et conseil utilisateurs

Notre Service Après-Vente répond à vos questions concernant la réparation et l'entretien de votre produit et les pièces de rechange. Des vues éclatées ainsi que des informations concernant les pièces de rechange se trouvent également sous :

www.bosch-pt.com

L'équipe de conseil utilisateurs Bosch se tient à votre disposition pour répondre à vos questions concernant nos produits et leurs accessoires.

Pour toute demande de renseignement ou commande de pièces de rechange, nous précisons impérativement le numéro d'article à dix chiffres indiqué sur la plaque signalétique du produit.

France

Réparer un outil Bosch n'a jamais été aussi simple, et ce, en moins de 5 jours, grâce à SAV DIRECT, notre formulaire de retour en ligne que vous trouverez sur notre site internet **www.bosch-pt.fr** à la rubrique Services. Vous y trouverez également notre boutique de pièces détachées en ligne où vous pouvez passer directement vos commandes.

Vous êtes un utilisateur, contactez : Le Service Clientèle Bosch Outillage Electroportatif

Tel. : 09 70 82 12 26 (Numéro non surtaxé au prix d'un appel local)

E-Mail : **sav.outillage-electroportatif@fr.bosch.com**

Vous êtes un revendeur, contactez : Robert Bosch (France) S.A.S.

Service Après-Vente Electroportatif

126, rue de Stalingrad

93705 DRANCY Cédex

Tel. : (01) 43119006

E-Mail : **sav-bosch.outillage@fr.bosch.com**

Vous trouverez d'autres adresses de service sous :

www.bosch-pt.com/serviceaddresses

Élimination des déchets

Les chargeurs ainsi que leurs accessoires et emballages, doivent pouvoir suivre chacun une voie de recyclage appropriée.



Ne jetez pas les chargeurs avec les ordures ménagères !

Seulement pour les pays de l'UE :

Les chargeurs devenus hors d'usage doivent être mis au rebut séparément. Utilisez les systèmes de collecte prévus.

S'ils ne sont pas éliminés correctement, les déchets d'équipements électriques et électroniques peuvent avoir des effets néfastes sur l'environnement et la santé humaine en raison de la présence éventuelle de substances dangereuses.

Valable uniquement pour la France :



Points de collecte sur www.quefairedemesdechets.fr

Español

Indicaciones de seguridad



Lea íntegramente estas indicaciones de seguridad e instrucciones. Las faltas de observación de las indicaciones de seguridad y de las ins-

trucciones pueden causar descargas eléctricas, incendios y/o lesiones graves.

Guardé estas instrucciones en un lugar seguro.

Únicamente utilice el cargador si conoce y domina todas sus funciones, o si ha sido instruido al respecto.

► **Este cargador no está previsto para la utilización por niños y personas con limitadas capacidades físicas, sensoriales o intelectuales o con falta de experiencia y conocimientos. Este cargador puede ser utilizado por niños desde 8 años y por personas con limitadas capacidades**

físicas, sensoriales e intelectuales o con falta de experiencia y conocimientos siempre y cuando estén vigilados por una persona responsable de su seguridad o hayan sido instruidos en la utilización segura del cargador y entendido los peligros inherentes. En caso contrario, existe el peligro de un manejo erróneo y lesiones.

- ▶ **Vigile a los niños durante la utilización, la limpieza y el mantenimiento.** Así se asegura, que los niños no jueguen con el cargador.
- ▶ **Cargue únicamente Bosch baterías de iones de litio o las de los socios de cooperación AMPShare a partir de una capacidad de 1,3 Ah. La tensión de la batería debe corresponder a la tensión de carga de baterías del cargador. No cargue baterías no recargables.** En caso contrario, existe peligro de incendio y explosión.



Utilice el cargador sólo en espacios cerrados y manténgalo alejado de la humedad. Existe el riesgo de recibir una descarga eléctrica si penetra agua en el cargador.

- ▶ **Mantenga el cargador limpio.** La suciedad puede comportar un peligro de descarga eléctrica.
- ▶ **Antes de cualquier uso, compruebe el cargador, incluyendo el cable y el enchufe. No utilice el cargador si detecta daños. No abra por sí mismo el cargador y solo permita que lo repare Bosch o un servicio técnico autorizado, empleando exclusivamente piezas de repuesto originales.** Cargadores, cables y enchufes dañados suponen un mayor riesgo de electrocución.
- ▶ **No opere el cargador sobre superficies fácilmente inflamables (por ejemplo, papel, tejidos, etc.) o en un entorno inflamable.** Debido al calentamiento del cargador durante la carga, existe peligro de incendio.
- ▶ **No obture las rendijas de ventilación del cargador.** En caso contrario, el cargador se puede sobrecalentar y dejar de funcionar correctamente.
- ▶ **Solamente recargar los acumuladores con los cargadores especificados por el fabricante.** Existe un riesgo de incendio al intentar cargar acumuladores de un tipo diferente al previsto para el cargador.
- ▶ **Si el acumulador se daña o usa de forma inapropiada pueden también emanar vapores.** Ventile con aire fresco el recinto y acuda a un médico si nota alguna molestia. Los vapores pueden llegar a irritar las vías respiratorias.
- ▶ **La utilización inadecuada del acumulador puede provocar fugas de líquido. Evite el contacto con él. En caso de un contacto accidental, enjuague el área afectada con abundante agua. En caso de un contacto con los ojos, recurra además inmediatamente a ayuda médica.** El líquido del acumulador puede irritar la piel o producir quemaduras.

Descripción del producto y servicio

Utilización reglamentaria

El cargador está diseñado para cargar acumuladores recargables de iones de litio de Bosch o los socios de cooperación de AMPShare.

Componentes principales

La numeración de los componentes mostrados se refiere a la representación del cargador en las ilustraciones.

- (1) Indicador del estado de carga verde
- (2) Indicador rojo de sistema de control de temperatura/ avería
- (3) Cavidad de carga (acumuladores de 18V)
- (4) Cavidad de carga (acumuladores de 12V)
- (5) Refrigeración del acumulador (Active Air Cooling)
- (6) Montaje en la pared

Datos técnicos

Cargador	GAL 12V/18V-80
Clase de protección	□ / II
Corriente de carga ^{A)}	8,0 A
Tensión de carga del acumulador (detección automática de tensión)	10,8–18 V $\overline{\text{---}}$


A) dependiente de la temperatura y del tipo de acumulador

Los valores pueden variar dependiendo del producto y están sujetos a la aplicación y a las condiciones medioambientales. Más información en www.bosch-professional.com/wac.

Proceso de carga

- ▶ **¡Tenga en cuenta la tensión de red!** La tensión de alimentación deberá coincidir con aquella indicada en la placa de características del cargador.

El proceso de carga comienza tan pronto como el enchufe de red del cargador se enchufa en la caja de enchufe y el acumulador se encaja en la cavidad de carga.

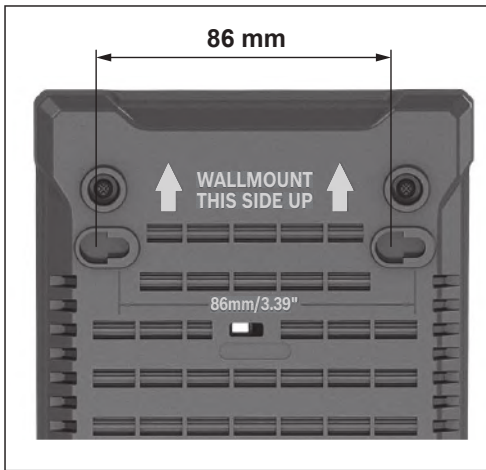
 El proceso de carga sólo es posible cuando la temperatura del acumulador se encuentra dentro del margen de temperatura de carga admisible (0–45 °C).



Para obtener informaciones adicionales, visite las instrucciones de servicio online: www.bosch-pt.com/manuals

Montaje en la pared

- ▶ Antes de cualquier manipulación en el cargador, sacar el enchufe de red de la toma de corriente.



El cargador se puede utilizar en posición vertical (servicio de mesa) o colgado en la pared.

Para la fijación a la pared: Perforar 2 agujeros a una distancia de **86 mm**. Utilice para la fijación tornillos con cabeza redonda con un diámetro de como 5 mm hasta como máx. 6,5 mm.

Eliminación de errores

El acumulador no se está cargando

El acumulador no se está cargando y el indicador rojo del sistema de control de temperatura/fallo (2) parpadea en rojo.

Causa: El cargador ha detectado una avería interna

Remedio: Asegúrese de que todas los acumuladores estén completamente insertados. Desconecte el enchufe de red y vuelva a conectarlo. Si se presenta de nuevo el fallo, deje comprobar el cargador por un servicio técnico autorizado para herramientas eléctricas **Bosch**.

Los indicadores no se encienden

No se ilumina ningún indicador, el acumulador no se está cargando.

Causa: Toma de corriente, cable de red o cargador defectuoso

Remedio: Asegúrese de que el cargador esté conectado a una toma de corriente adecuada y que funcione. Si se presenta de nuevo el fallo, deje comprobar el cargador eventualmente por un servicio técnico autorizado para herramientas eléctricas.

Mantenimiento y servicio

Mantenimiento y limpieza

Si es necesario reemplazar el cable de conexión, entonces esto debe ser realizado por **Bosch** o por un servicio técnico autorizado para herramientas eléctricas **Bosch**, para evitar riesgos de seguridad.

Servicio técnico y atención al cliente

El servicio técnico le asesorará en las consultas que pueda Ud. tener sobre la reparación y mantenimiento de su producto, así como sobre piezas de recambio. Los dibujos de despiece e informaciones sobre las piezas de recambio los podrá obtener también en: **www.bosch-pt.com**

Nuestro equipo de asesores técnicos le orientará gustosamente en cuanto a la adquisición, aplicación y ajuste de los productos y accesorios.

Para cualquier consulta o pedido de piezas de repuesto es imprescindible indicar el nº de artículo de 10 dígitos que figura en la placa de características del producto.

España

Robert Bosch España S.L.U.
Departamento de ventas Herramientas Eléctricas
C/Hermanos García Noblejas, 19
28037 Madrid

Para efectuar su pedido online de recambios o pedir la recogida para la reparación de su máquina, entre en la página **www.herramientasbosch.net**.

Tel. Asesoramiento al cliente: 902 531 553

Fax: 902 531554

México

Robert Bosch, S. de R.L. de C.V.
Calle Robert Bosch No. 405
C.P. 50071 Zona Industrial, Toluca – Estado de México
Tel.: (52) 55 528430-62
Tel.: 800 6271286

www.boschherramientas.com.mx

Encontrará más direcciones del servicio técnico en:

www.bosch-pt.com/serviceaddresses

Eliminación

Los cargadores, accesorios y embalajes deberán someterse a un proceso de recuperación que respete el medio ambiente.



¡No arroje los cargadores a la basura!

Sólo para los países de la UE:

Los cargadores que ya no se puedan utilizar deben eliminarse por separado. Utilice los sistemas de recogida previstos.

Si se eliminan de forma inadecuada, los residuos de aparatos eléctricos y electrónicos pueden tener efectos nocivos para el medio ambiente y la salud humana debido a la posible presencia de sustancias peligrosas.



El símbolo es solamente válido, si también se encuentra sobre la placa de características del producto/fabricado.

Português

Instruções de segurança



Leia todas as instruções de segurança e instruções. A inobservância das instruções de segurança e das instruções pode causar

choque elétrico, incêndio e/ou ferimentos graves.

Guarde bem estas instruções.

Use este carregador apenas se souber avaliar e usar todas as funções sem limitações e se tiver recebido instruções suficientes sobre as mesmas.

- ▶ **Este carregador não pode ser utilizado por crianças e pessoas com capacidades físicas, sensoriais ou mentais reduzidas, ou com insuficiente experiência e conhecimentos. Este carregador pode ser utilizado por crianças a partir dos 8 anos, assim como pessoas com capacidades físicas, sensoriais ou mentais reduzidas, ou com insuficiente experiência e conhecimentos, desde que as mesmas sejam supervisionadas ou recebam instruções acerca da utilização segura do carregador e dos perigos provenientes do mesmo.** Caso contrário há perigo de operação errada e ferimentos.
- ▶ **Vigie as crianças durante a utilização, a limpeza e a manutenção.** Desta forma garante que nenhuma criança brinca com o carregador.
- ▶ **Carregue apenas Bosch baterias de lítio ou baterias do parceiro AMPShare a partir de uma capacidade de 1,3 Ah. A tensão da bateria tem de coincidir com a tensão de carga para a bateria do carregador. Não carregue baterias não recarregáveis.** Caso contrário, existe perigo de incêndio e explosão.



Use o carregador apenas em espaços fechados e mantenha-o afastado de humidade. A infiltração de água num carregador aumenta o risco de choque elétrico.

- ▶ **Mantenha o carregador limpo.** Com sujidade existe o perigo de choque elétrico.
- ▶ **Antes de cada utilização verifique o carregador, incl. cabo e ficha. Não utilize o carregador se detetar danos no mesmo. Não abra o carregador, as reparações devem ser levadas a cabo apenas pela Bosch ou por postos de assistência técnica autorizados e devem ser usadas somente peças de substituição originais.** Carregadores, cabos e fichas danificados aumentam o risco de choque elétrico.
- ▶ **Não opere o carregador sobre uma base facilmente inflamável (p. ex. papel, têxtil, etc.) ou em ambiente inflamável.** Devido ao aquecimento do carregador de tensão durante o carregamento, existe perigo de incêndio.

- ▶ **Não cubra as ranhuras de ventilação do carregador.** Caso contrário, o carregador pode sobreaquecer e deixar de funcionar corretamente.
- ▶ **Só carregar acumuladores em carregadores recomendados pelo fabricante.** Há perigo de incêndio se um carregador apropriado para um certo tipo de acumuladores for utilizado para carregar acumuladores de outros tipos.
- ▶ **Em caso de danos e de utilização incorreta do acumulador, podem escapar vapores.** Arejar bem o local de trabalho e consultar um médico se forem constatados quaisquer sintomas. É possível que os vapores irrite as vias respiratórias.
- ▶ **No caso de aplicação incorrecta pode vaziar líquido do acumulador. Evitar o contacto. No caso de um contacto accidental, deverá enxaguar com água. Se o líquido entrar em contacto com os olhos, também deverá consultar um médico.** Líquido que escapa do acumulador pode levar a irritações da pele ou a queimaduras.

Descrição do produto e do serviço

Utilização adequada

O carregador destina-se a carregar baterias de lítio recarregáveis Bosch ou de um parceiro AMPShare.

Componentes ilustrados

A numeração dos componentes ilustrados refere-se à apresentação do carregador na página de esquemas.

- (1) Indicador do nível de carga verde
- (2) Indicador vermelho da monitorização da temperatura/erro
- (3) Compartimento de carregamento (baterias 18V)
- (4) Compartimento de carregamento (baterias 12V)
- (5) Refrigeração da bateria (Active Air Cooling)
- (6) Suspensão de parede

Dados técnicos


Carregador	GAL 12V/18V-80
Classe de proteção	□ / II
Corrente de carga ^{A)}	8,0 A
Tensão de carga da bateria (deteção automática da tensão)	10,8–18 V

A) depende da temperatura e do tipo de bateria
Os valores podem variar em função do produto e estar sujeitos a condições de aplicação e do meio ambiente. Para mais informações consulte www.bosch-professional.com/wac.

Processo de carregamento

- ▶ **Observe a tensão de rede!** A tensão da fonte de corrente deve coincidir com as indicações na chapa de características do carregador.

O carregamento começa assim que introduzir a ficha de rede do carregador na tomada e colocar uma a bateria no compartimento de carga .

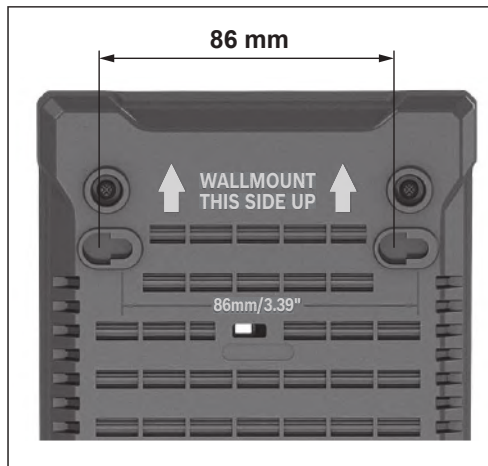
 O processo de carga só é possível se a temperatura da bateria se encontrar na faixa de temperatura de carregamento permitida (0–45 °C).



Para informações adicionais consulte o manual de instruções online:
www.bosch-pt.com/manuals

Montagem na parede

- ▶ Antes de todos trabalhos no carregador deverá puxar a ficha de rede da tomada.



O carregador pode ser operado em pé (em cima da mesa) ou pendurado na parede.

Para a fixação na parede: faça 2 furos a uma distância de **86 mm**. Para a fixação use apenas parafusos de cabeça redonda com um diâmetro mín. de 5 mm e máx. de 6,5 mm.

Eliminação de erros

A bateria não é carregada

A bateria não é carregada e o indicador da monitorização de temperatura/erro (2) pisca a vermelho.

Causa: O carregador detetou um erro interno

Solução: Certificar-se de que todas as baterias estão totalmente inseridas. Retirar a ficha de rede e voltar a inseri-la. Se o erro voltar a ocorrer, mandar verificar o carregador num agente autorizado para ferramentas elétricas **Bosch**.

Os indicadores não acendem

Nenhum indicador aceso, a bateria não é carregada.

Causa: Tomada, cabo de rede ou carregador com defeito

Solução: Certifique-se de que o carregador está ligado a uma tomada adequada e a funcionar bem. Se o erro voltar a ocorrer, mandar verificar o carregador num agente autorizado para ferramentas elétricas.

Manutenção e assistência técnica

Manutenção e limpeza

Se for necessário instalar um cabo de ligação, a instalação deve ser feita pela **Bosch** ou por um centro de serviço autorizado para ferramentas elétricas **Bosch**, para evitar perigos de segurança.

Serviço pós-venda e aconselhamento

O serviço pós-venda responde às suas perguntas a respeito de serviços de reparação e de manutenção do seu produto, assim como das peças sobressalentes. Desenhos explodidos e informações sobre peças sobressalentes encontram-se em: www.bosch-pt.com

A nossa equipa de consultores Bosch esclarece com prazer todas as suas dúvidas a respeito dos nossos produtos e acessórios.

Indique para todas as questões e encomendas de peças sobressalentes a referência de 10 dígitos de acordo com a placa de características do produto.

Brasil

Robert Bosch Ltda. – Divisão de Ferramentas Elétricas
Rodovia Anhanguera, Km 98 - Parque Via Norte
13065-900, CP 1195
Campinas, São Paulo
Tel.: 0800 7045 446
www.bosch.com.br/contato

Portugal

Robert Bosch LDA
Avenida Infante D. Henrique
Lotes 2E – 3E
1800 Lisboa
Para efetuar o seu pedido online de peças entre na página www.ferramentasbosch.com.
Tel.: 21 8500000
Fax: 21 8511096

Outros endereços de serviço encontram-se em:

www.bosch-pt.com/serviceaddresses

Eliminação

Carregadores, acessórios e embalagens devem ser enviados a uma reciclagem ecológica de matéria-prima.



Não deitar os carregadores no lixo doméstico!

Apenas para países da UE:

Os carregadores que já não são úteis têm de ser eliminados separadamente. Utilize os sistemas de recolha previstos para o efeito.

Se descartados de forma inadequada, os resíduos de equipamentos elétricos e eletrónicos podem ter efeitos nocivos ao meio ambiente e à saúde humana devido à possível presença de substâncias perigosas.

Italiano

Avvertenze di sicurezza



Leggere tutte le avvertenze e disposizioni di sicurezza.

La mancata osservanza delle avvertenze e disposizioni di sicurezza può causare folgorazioni, incendi e/o lesioni di grave entità.

Custodire accuratamente le presenti istruzioni.

Utilizzare la stazione di ricarica esclusivamente se sono state completamente valutate tutte le funzioni e possono essere effettuate senza limitazioni oppure sono state mantenute le relative istruzioni.

- ▶ **Il presente caricabatteria non è previsto per l'utilizzo da parte di bambini, persone con limitate capacità fisiche, sensoriali o mentali o persone con scarsa conoscenza ed esperienza. Il presente caricabatteria può essere utilizzato da bambini a partire dagli 8 anni di età, da persone con limitate capacità fisiche, sensoriali o mentali e da persone con scarsa conoscenza ed esperienza, purché siano sorvegliati da una persona responsabile della loro sicurezza o siano stati istruiti in merito all'impiego sicuro del caricabatteria ed ai relativi rischi.** In caso contrario, vi è rischio di impiego errato e di lesioni.
- ▶ **Sorvegliare i bambini durante l'utilizzo, la pulizia e la manutenzione.** In tale modo si potrà evitare che i bambini giochino con il caricabatteria.
- ▶ **Ricaricare esclusivamente le batterie al litio Bosch o le batterie di partner AMPShare con capacità a partire da 1,3 Ah. La tensione della batteria deve corrispondere alla tensione di carica del caricabatteria. Non effettuare la ricarica su batterie non ricaricabili.** In caso contrario, vi è rischio d'incendio e di esplosione.



Utilizzare il caricabatteria esclusivamente in ambienti chiusi e mantenerlo al riparo dall'umidità. Le infiltrazioni

d'acqua all'interno del caricabatteria aumentano il rischio di folgorazione.

- ▶ **Mantenere pulito il caricabatteria.** La presenza di sporco può causare folgorazioni.
- ▶ **Prima di ogni utilizzo, controllare il caricabatteria, inclusi il cavo e la spina. Se si rilevano danni, non utilizzare il caricabatteria. Non aprire il caricabatteria e farlo riparare esclusivamente da Bosch o da Centri Assistenza Clienti autorizzati, utilizzando solamente parti di ricambio originali.** La presenza di danni in caricabatteria, cavi o spine aumenta il rischio di folgorazione.
- ▶ **Non utilizzare il caricabatteria su superfici facilmente infiammabili (ad es. carta, prodotti tessili ecc.), né in ambienti infiammabili.** Poiché il caricabatteria si riscalda in fase di ricarica, vi è rischio d'incendio.
- ▶ **Non coprire le feritoie di aerazione del caricabatteria.** In caso contrario, il caricabatteria potrebbe surriscaldarsi, con conseguenti problemi di funzionamento.
- ▶ **Per ricaricare la batteria utilizzare solo il dispositivo di carica consigliato dal produttore.** Per un dispositivo di carica previsto per un determinato tipo di batteria sussiste pericolo di incendio se viene utilizzato con un tipo diverso di batteria ricaricabile.
- ▶ **In caso di danni o di utilizzo improprio della batteria, vi è inoltre rischio di fuoriuscita di vapori.** Far entrare aria fresca nell'ambiente e contattare un medico in caso di malessere. I vapori possono irritare le vie respiratorie.
- ▶ **In caso di condizioni d'uso non conformi, si può verificare la fuoriuscita di liquido dalla batteria. Evitare il contatto. In caso di contatto accidentale, risciacquare con acqua. Qualora il liquido venisse in contatto con gli occhi, richiedere inoltre assistenza medica.** Il liquido fuoriuscito dalla batteria ricaricabile potrà causare irritazioni cutanee o ustioni.

Descrizione del prodotto e dei servizi forniti

Utilizzo conforme

Il caricabatteria è concepito per la ricarica di batterie ricaricabili al litio Bosch, o di partner AMPShare.

Componenti illustrati

La numerazione dei componenti illustrati si riferisce alla rappresentazione del caricabatteria nelle illustrazioni.

- (1) Indicatore del livello di carica verde
- (2) Indicatore rosso per monitoraggio temperatura/errori
- (3) Sede di ricarica (per batterie da 18V)
- (4) Sede di ricarica (per batterie da 12V)
- (5) Raffreddamento batteria (Active Air Cooling)
- (6) Supporto da parete

Dati tecnici


Caricabatteria		GAL 12V/18V-80
Classe di protezione		□ / II
Corrente di carica ^{A)}		8,0 A
Tensione di carica della batteria (rilevamento automatico della tensione)		10,8–18 V $\overline{\text{---}}$

A) in funzione della temperatura e del tipo di batteria
I valori possono variare a seconda del prodotto ed essere soggetti a condizioni di impiego e ambientali. Per maggiori informazioni, consultare il sito www.bosch-professional.com/wac.

Procedura di ricarica

- **Attenersi alla tensione di rete!** La tensione della rete elettrica deve corrispondere ai dati indicati sulla targhetta di identificazione del caricabatteria.

La procedura di ricarica inizierà non appena la spina di rete del caricabatteria verrà innestato nella presa di corrente e la batteria verrà inserita nella sede di ricarica.

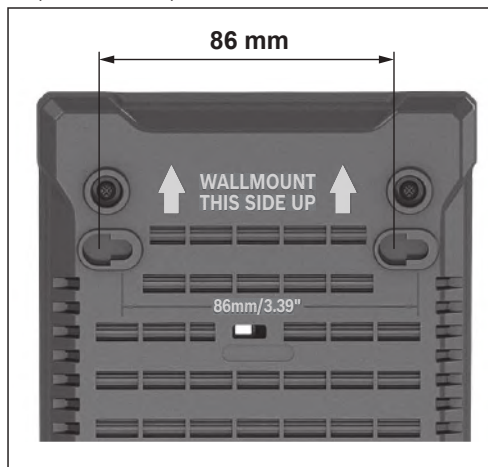
 La procedura di ricarica è possibile solo se la temperatura della batteria si trova nell'intervallo della temperatura di ricarica ammesso (0–45 °C).



Per ulteriori informazioni, visitare il manuale d'istruzioni online: www.bosch-pt.com/manuals

Montaggio a parete

- Prima di qualunque intervento sul caricabatteria estrarre la spina di rete dalla presa.



Il caricabatteria si può utilizzare sia appoggiato (utilizzo su tavolo), sia agganciato a una parete.

Per il fissaggio alla parete: praticare 2 fori a una distanza di **86 mm**. Per il fissaggio utilizzare viti a testa tonda con diametro da 5 mm fino a max. 6,5 mm.

Eliminazione degli errori

La batteria non si ricarica

La batteria non si ricarica e l'indicatore rosso per monitoraggio temperatura/errori (2) lampeggia in rosso.

Causa: il caricabatteria ha rilevato un errore interno

Soluzione: accertarsi che tutte le batterie siano completamente inserite. Estrarre e inserire nuovamente la spina di alimentazione. Qualora l'errore si ripresentasse, far controllare il caricabatteria da un centro assistenza autorizzato per elettrodomestici **Bosch**.

Gli indicatori non si accendono

Non si illumina alcun indicatore, la batteria non viene ricaricata.

Causa: presa di corrente, cavo di rete o caricabatteria difettosi

Rimedio: verificare che il caricabatteria sia collegato ad una presa di corrente idonea e funzionante. Qualora l'errore si ripresentasse, far controllare eventualmente il caricabatteria da un Centro Assistenza autorizzato.

Manutenzione ed assistenza

Manutenzione e pulizia

Se fosse necessaria una sostituzione della linea di collegamento, questa dovrà essere eseguita da **Bosch** oppure da un centro assistenza clienti autorizzato per elettrodomestici **Bosch**, al fine di evitare pericoli per la sicurezza.

Servizio di assistenza e consulenza tecnica

Il servizio di assistenza risponde alle Vostre domande relative alla riparazione ed alla manutenzione del Vostro prodotto nonché concernenti le parti di ricambio. Disegni esplosi ed informazioni relative alle parti di ricambio sono consultabili anche sul sito: www.bosch-pt.com

Il team Bosch che si occupa della consulenza impieghi vi aiuterà in caso di domande relative ai nostri prodotti ed ai loro accessori.

In caso di richieste o di ordinazione di pezzi di ricambio, comunicare sempre il codice prodotto a 10 cifre riportato sulla targhetta di identificazione del prodotto.

Italia

Tel.: (02) 3696 2314

E-Mail: pt.hotlinebosch@it.bosch.com

Ulteriori indirizzi per l'assistenza sono indicati sotto:

www.bosch-pt.com/serviceaddresses

Smaltimento

Avviare ad un riciclaggio rispettoso dell'ambiente la stazione di ricarica, gli accessori dismessi e gli imballaggi.



Non gettare i caricabatteria tra i rifiuti domestici!

Solo per i Paesi della CE:

I caricabatteria non più utilizzabili devono essere smaltiti separatamente. Utilizzare gli appositi sistemi di raccolta.

In caso di smaltimento effettuato in maniera impropria, i rifiuti di apparecchiature elettriche ed elettroniche, a causa della possibile presenza di sostanze pericolose, possono avere effetti dannosi sull'ambiente e sulla salute dell'uomo.

Nederlands

Veiligheidsaanwijzingen



Lees alle veiligheidsaanwijzingen en instructies. Het niet naleven van de veiligheidsaanwijzingen en instructies kan elektrische

schokken, brand en/of zware verwondingen veroorzaken.

Bewaar deze instructies goed.

Gebruik het oplaadapparaat alleen wanneer u alle functies volledig kunt inschatten en zonder beperkingen kunt gebruiken of daarvoor bestemde instructies heeft ontvangen.

- ▶ **Dit oplaadapparaat is niet bestemd voor gebruik door kinderen en personen met beperkte lichamelijke, zintuiglijke of geestelijke capaciteiten of gebrek aan ervaring en kennis. Dit oplaadapparaat kan door kinderen vanaf 8 jaar evenals door personen met beperkte lichamelijke, zintuiglijke of geestelijke capaciteiten of gebrek aan ervaring en kennis gebruikt worden, mits zij onder toezicht staan van een persoon die voor hun veiligheid verantwoordelijk is, of door deze in het veilige gebruik van het oplaadapparaat geïnstrueerd werden en zij de hiermee verbonden gevaren begrijpen.** Anders bestaat er gevaar voor foute bediening en verwondingen.
- ▶ **Houd toezicht op kinderen bij gebruik, reiniging en onderhoud.** Op deze manier wordt gewaarborgd dat kinderen niet met het oplaadapparaat spelen.
- ▶ **Laad alleen Bosch Li-Ion-accu's of accu's van de AMPShare-partners vanaf een capaciteit van 1,3 Ah. De accuspanning moet bij de acculaadspanning van het oplaadapparaat passen. Laad geen accu's die niet oplaadbaar zijn.** Anders bestaat er brand- en explosiegevaar.



Gebruik het oplaadapparaat alleen in gesloten ruimten en zorg dat het niet nat kan worden. Het binnendringen van water in een oplaadapparaat verhoogt het risico van een elektrische schok.

- ▶ **Houd het oplaadapparaat schoon.** Door vervuiling bestaat er gevaar voor een elektrische schok.
- ▶ **Controleer vóór elk gebruik oplaadapparaat incl. kabel en stekker. Gebruik het oplaadapparaat niet, als u beschadigingen vaststelt. Open het oplaadapparaat niet zelf en laat het uitsluitend repareren door Bosch of door geautoriseerde klantenservicecentra en alleen met originele vervangingsonderdelen.** Beschadigde oplaadapparaten, kabels en stekkers verhogen het risico van een elektrische schok.
- ▶ **Gebruik het oplaadapparaat niet op een licht ontvlambare ondergrond (bijv. papier, textiel enz.) of in een brandbare omgeving.** Vanwege de bij het opladen optredende verwarming van het oplaadapparaat bestaat brandgevaar.
- ▶ **Dek de ventilatiesleuven van het oplaadapparaat niet af.** Het oplaadapparaat kan anders oververhit raken en niet meer correct functioneren.
- ▶ **Laad accu's alleen op in oplaadapparaten die door de fabrikant worden geadviseerd.** Voor een oplaadapparaat dat voor een bepaald type accu geschikt is, bestaat brandgevaar wanneer het met andere accu's wordt gebruikt.
- ▶ **Bij beschadiging en verkeerd gebruik van de accu kunnen er ook dampen vrijkomen.** Zorg voor frisse lucht en raadpleeg bij klachten een arts. De dampen kunnen de luchtwegen irriteren.
- ▶ **Bij verkeerd gebruik kan vloeistof uit de accu lekken. Voorkom contact daarmee. Spoel bij onvoorzien contact met water af. Wanneer de vloeistof in de ogen komt, dient u bovendien een arts te raadplegen.** Gelekte accu-vloeistof kan tot huidirritaties en verbrandingen leiden.

Beschrijving van product en werking

Beoogd gebruik

Het oplaadapparaat is bedoeld voor het opladen van oplaadbare Bosch Li-Ion-accu's of die van de AMPShare-partners.

Afgebeelde componenten

De componenten zijn genummerd zoals op de afbeeldingen van het oplaadapparaat op de pagina's met afbeeldingen.

- (1) Groene oplaadaanduiding
- (2) Rode aanduiding temperatuurbewaking/fout
- (3) Laadschacht (18V-accu's)
- (4) Laadschacht (12V-accu's)
- (5) Accukoeling (Active Air Cooling)
- (6) Wandophanging

Technische gegevens

Oplaadapparaat	GAL 12V/18V-80
Isolatieklasse	□ / II
Laadstroom ^{A)}	8,0 A

Oplaadapparaat GAL 12V/18V-80


Acculaadspanning (automatische spanningsherkenning)	10,8–18 V $\overline{\text{---}}$
---	-----------------------------------

A) afhankelijk van temperatuur en accutype
 Waarden kunnen afhankelijk van product variëren en onderhevig zijn aan toepassings- en omgevingsvoorwaarden. Meer informatie vindt u op www.bosch-professional.com/wac.

Oplaadproces

- **Let op de netspanning!** De spanning van de stroombron moet overeenkomen met de gegevens op het typeplaatje van de oplader.

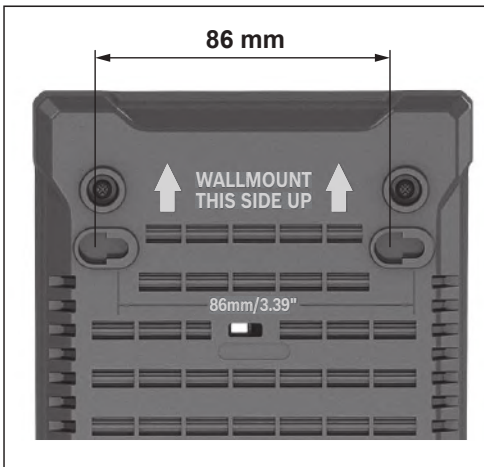
Het laden begint zodra de netstekker van de oplader in het stopcontact en de accu in een laadschacht gestoken wordt.

 Het oplaadproces is alleen mogelijk wanneer de temperatuur van de accu zich binnen het toegestane oplaad-temperatuurbereik bevindt (0–45 °C).

 Raadpleeg voor aanvullende informatie de online gebruiksaanwijzing: www.bosch-pt.com/manuals

Wandmontage

- Trek vóór werkzaamheden aan het oplaadapparaat altijd de stekker uit het stopcontact.



Het oplaadapparaat kan staand (desktopgebruik) of hangend aan de muur worden gebruikt.

Voor bevestiging aan de muur: maak 2 boorgaten op een afstand van **86 mm**. Gebruik voor de bevestiging bolkopschroeven met een diameter van min. 5 mm en max. 6,5 mm.

Verhelpen van fouten

Accu wordt niet opgeladen

Accu wordt niet opgeladen en de rode aanduiding temperatuurbewaking/fout (2) knippert rood.

Oorzaak: Oplaadapparaat heeft een interne fout vastgesteld

Verhelpen: Zorg ervoor dat alle accu's volledig ingestoken zijn. Trek de netstekker uit het stopcontact en steek deze weer in het stopcontact. Als de fout opnieuw optreedt, laat het oplaadapparaat dan controleren door een geautoriseerde klantendienst voor elektrische gereedschappen van **Bosch**.

Aanduidingen branden niet

Er brandt geen aanduiding, accu wordt niet opgeladen.

Oorzaak: Stopcontact, netsnoer of oplader defect

Verhelpen: Zorg ervoor dat de oplader op een geschikt en werkend stopcontact is aangesloten. Als de fout opnieuw optreedt, laat de oplader dan eventueel controleren door een geautoriseerde klantendienst.

Onderhoud en service

Onderhoud en reiniging

Wanneer een vervanging van de aansluitkabel noodzakelijk is, dan moet dit door **Bosch** of een geautoriseerde klantenservice voor elektrische gereedschappen van **Bosch** worden uitgevoerd om veiligheidsrisico's te vermijden.

Klantenservice en gebruiksadvis

Onze klantenservice beantwoordt uw vragen over reparatie en onderhoud van uw product en over vervangingsonderdelen. Explosietekeningen en informatie over vervangingsonderdelen vindt u ook op: www.bosch-pt.com

Het Bosch-adviesteam helpt u graag bij vragen over onze producten en het toebehoren.

Vermeld bij vragen en bestellingen van vervangingsonderdelen altijd het uit tien cijfers bestaande productnummer volgens het typeplaatje van het product.

Nederland

Tel.: (076) 579 54 54

Fax: (076) 579 54 94

E-mail: gereedschappen@nl.bosch.com

Meer serviceadressen vindt u op:

www.bosch-pt.com/serviceaddresses

Afvalverwijdering

Oplaadapparaten, accessoires en verpakkingen moeten op een voor het milieu verantwoorde wijze worden gerecycled.



Gooi oplaadapparaten niet bij het huisvuil!

Alleen voor landen van de EU:

Afgedankte opladers moeten apart worden verwijderd. Maak gebruik van de hiervoor bestemde inzamelingsystemen.

Als afgedankte elektrische en elektronische apparatuur op onjuiste wijze wordt verwijderd, kan dit schadelijke gevolgen hebben voor het milieu en de volksgezondheid vanwege de mogelijke aanwezigheid van gevaarlijke stoffen.

Dansk

Sikkerhedsinstrukser



Læs alle sikkerhedsinstrukser og anvisninger. Overholdes sikkerhedsinstrukserne og anvisningerne ikke, er der risiko for elektrisk stød,

brand og/eller alvorlige kvæstelser.

Opbevar anvisningerne et sikkert sted.

Brug kun laderen, hvis du har fuldt overblik over alle funktioner og uden begrænsninger kan gennemføre dem, eller du har modtaget relevante anvisninger.

► **Denne lader er ikke beregnet til at blive betjent af børn eller personer med begrænsede fysiske, sensoriske eller mentale evner eller manglende erfaring og viden. Denne lader må kun bruges af børn fra 8 år samt af personer med begrænsede fysiske, sensoriske eller mentale tilstand eller manglende erfaring og kendskab, hvis det sker under opsyn, eller de modtager anvisninger på sikker omgang med laderen og således forstår de farer, der er forbundet hermed.** I modsats fald er der risiko for fejlbetjening og personskader.

► **Hold børn under opsyn ved brug, rengøring og vedligeholdelse.** Derved sikres det, at børn ikke bruger laderen som legetøj.

► **Oplad kun Bosch lithium-ion-akkuer eller akkuer fra AMPShare-Partner med en kapacitet fra 1,3 Ah. Akkuspændingen skal passe til laderens akku-ladespænding. Oplad aldrig ikke-genopladelige akkuer.** I modsat fald er der risiko for brand og eksplosion.



► **Brug kun opladeren indendørs, og beskyt den mod fugt.** Hvis der trænger vand ind i laderen, er der risiko for stød.

► **Hold laderen ren.** Ved tilsmudsning er der fare for elektrisk stød.

► **Kontrollér altid ledning og stik før anvendelse af laderen. Brug ikke laderen, hvis den er beskadiget. Åbn aldrig laderen på egen hånd, og sørg for, at reparationer kun udføres af Bosch eller autoriserede serviceafdelinger, og at der kun benyttes originale reservedele.** Beskadigede ladere, ledninger og stik øger risikoen for elektrisk stød.

► **Brug ikke laderen på et letantændeligt underlag (f.eks. papir, tekstiler osv.) eller i brændbare omgivelser.** Der er brandfare på grund af den opvarmning af laderen, der forekommer under ladning.

► **Undlad at tildække laderens udluftningsåbninger.** Ellers kan laderen blive overophedet og ikke længere fungere korrekt.

► **Oplad kun batterier i ladeapparater, der er anbefalet af producenten.** Et ladeapparat, der er egnet til en bestemt type batterier, må ikke benyttes med andre batterier – brandfare.

► **Beskadiges akkuen eller bruges den forkert, kan der også sive dampe ud.** Tilfør frisk luft og søg læge, hvis du føler dig utilpas. Dampene kan irritere luftvejene.

► **Hvis batteriet anvendes forkert, kan der slippe væske ud af batteriet - undgå kontakt. Hvis det alligevel skulle ske, skylles med vand. Søg læge, hvis væsken kommer i øjnene.** Batterivæske kan give hudirritation eller forbrændinger.

Produkt- og ydelsesbeskrivelse

Beregnet anvendelse

Laderen er beregnet til opladning af genopladelige Bosch-lithium-ion-akkuer eller akkuer fra AMPShare-partnere.

Viste komponenter

Nummereringen af de illustrerede komponenter refererer til illustrationen af laderen på figurene.

- (1) Grøn ladetilstandsvisning
- (2) Rød visning temperaturovervågning/fejl
- (3) Akku-port (18V-akkuer)
- (4) Akku-port (12V-akkuer)
- (5) Akku-køling (Active Air Cooling)
- (6) Vægophæng

Tekniske data

Lader	GAL 12V/18V-80
Kapslingsklasse	□ / II
Ladestrøm ^{A)}	8,0 A
Akku-ladespænding (automatisk spændingsregistrering)	10,8-18 V $\overline{\text{---}}$

A) Afhængigt af temperatur og akku-type

Værdierne kan variere afhængigt af produktet samt anvendelses- og miljøbetingelserne. Du kan finde flere oplysninger under www.bosch-professional.com/wac.

Opladning

► **Kontrollér netspændingen!** Strømkildens spænding skal stemme overens med angivelserne på laderens typeskilt.

Opladningen påbegyndes, så snart laderens netstik er sat i stikkontakten, og der sættes en akku i en akku-port.

i Der kan kun oplades, hvis akkuens temperatur ligger inden for det tilladte ladetemperaturområde (0-45 °C).

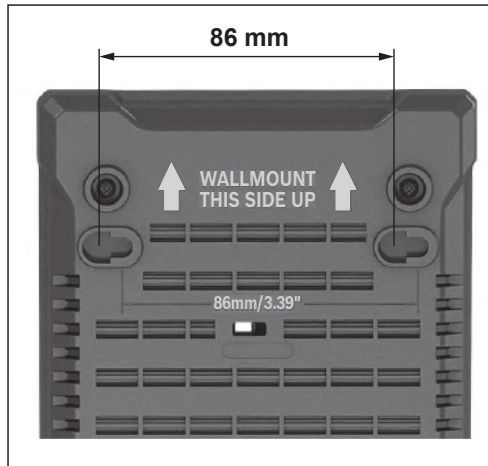


Du kan finde yderligere oplysninger i onlineudgaven af brugsanvisningen:

www.bosch-pt.com/manuals

Vægmontering

▶ Træk stikket ud af stikkontakten, før der udføres arbejde på laderen.



Laderen kan benyttes enten stående (som bordmodel/desktop use) eller hængende på væggen.
Ved fastgørelse til væg: Bor 2 huller med en afstand på **86 mm**. Brug rundhovede skruer med en diameter fra 5 mm til maks. 6,5 mm til fastgørelsen.

Fejlfhjælpning

Akkuen oplades ikke

Akkuen oplades ikke, og den røde visning af temperaturovervågning/fejl (2) blinker rødt.

Årsag: Laderen har konstateret en intern fejl

Afhjælpning: Sørg for, at akkuerne er helt isat. Træk netstikket ud, og sæt det i igen. Hvis fejlen kommer igen, skal du kontrollere laderen og eventuelt få den kontrolleret af en autoriseret kundeservice for **Bosch** el-værktøj.

Lysdioderne lyser ikke

Ingen visning lyser. Akkuen oplades ikke.

Årsag: Stikdåse, netkabel eller lader defekt

Afhjælpning: Kontrollér, at laderen er sluttet til en egnet stikdåse, der fungerer korrekt. Hvis fejlen skulle opstå igen, bør du indlevere laderen på et autoriseret værksted til kontrol.

Vedligeholdelse og service

Vedligeholdelse og rengøring

Hvis det er nødvendigt at erstatte tilslutningsledningen, skal dette arbejde udføres af **Bosch** eller på et autoriseret serviceværksted for **Bosch** el-værktøj for at undgå farer.

Kundeservice og anvendelsesrådgivning

Kundeservice besvarer dine spørgsmål vedr. reparation og vedligeholdelse af dit produkt samt reservedele. Reservedelstegninger og informationer om reservedele findes også under:

www.bosch-pt.com

Bosch-kunderådgivningsteamet hjælper dig gerne, hvis du har spørgsmål til vores produkter og tilbehørsdele.

Produktets 10-cifrede varenummer (se typeskilt) skal altid angives ved forespørgsler og bestilling af reservedele.

Dansk

Bosch Service Center

Telegrafvej 3

2750 Ballerup

På www.bosch-pt.dk kan der online bestilles reservedele eller oprettes en reparations ordre.

Tlf. Service Center: 44898855

Fax: 44898755

E-Mail: vaerktoej@dk.bosch.com

Yderligere serviceadresser findes under:

www.bosch-pt.com/serviceaddresses

Bortskaffelse

Ladeaggregater, tilbehør og emballage skal genbruges på en miljøvenlig måde.

 Smid ikke ladeaggregater ud sammen med det almindelige husholdningsaffald!

Gælder kun i EU-lande:

Udtjente opladere skal bortskaffes separat. Brug det gældende afleveringssystem.

Bortskaffes udstyret ikke korrekt, kan affald af elektrisk og elektronisk udstyr beskadige miljøet og skade menneskers sundhed, hvis det indeholder farlige stoffer.

Svensk

Säkerhetsanvisningar



Läs igenom alla säkerhetsanvisningar och instruktioner. Fel som uppstår till följd av att säkerhetsinstruktionerna och

anvisningarna inte följts kan orsaka elstöt, brand och/eller allvarliga personskador.

Förvara dessa anvisningar för framtida bruk.

Använd endast laddaren om du kan bedöma och genomföra alla funktioner eller om du fått motsvarande anvisningar.

► **Denna laddare är inte avsedd att användas av barn och personer med begränsade fysiska, sensoriska eller mentala förmågor eller bristande erfarenhet och kunskaper. Denna laddare får användas av barn från 8 år och personer med begränsad fysisk, sensorisk eller mental förmåga eller med bristande kunskap och erfarenhet om de övervakas av en person som ansvarar för deras säkerhet, eller som instruerar dem i säker hantering av laddaren och gör att de därmed förbundna riskerna.** I annat fall föreligger fara för felanvändning och skador.

► **Ha barn under uppsikt vid användning, rengöring och underhåll.** På så sätt säkerställs att barn inte leker med laddaren.

► **Ladda endast Bosch litiumjonbatterier eller batterier från AMPShare-partner med en kapacitet från 1,3 Ah. Batterispänningen måste passa till laddarens spänning. Ladda inga engångsbatterier.** Annars föreligger brand- och explosionsrisk.



► **Använd endast laddaren i stängda utrymmen och håll den på avstånd från fukt.** Tränger vatten in i en laddare ökar risken för elstöt.

► **Håll laddaren ren.** Vid smuts ökar risken för elektrisk stöt.

► **Kontrollera laddare inklusive kabel och kontakt innan varje användning. Använd inte laddaren om du märker någon skada. Öppna inte laddaren själv och låt endast Bosch eller auktoriserad kundtjänst reparera den med originalreservdelar.** Skadade laddare, kabel eller kontakt ökar risken för elstöt.

► **Använd inte laddaren på lättantändligt underlag (t.ex. papper, textil osv.) eller i lättantändlig omgivning.** Brandrisk föreligger på grund av uppvärmning av laddaren under drift.

► **Täck inte över laddarens ventilationsöppningar.** Laddaren kan i annat fall överhettas och fungera då inte längre korrekt.

► **Ladda batterierna endast i de laddare som tillverkaren rekommenderat.** Om en laddare som är avsedd för en viss

typ av batterier används för andra batterityper finns risk för brand.

- **I skadat eller felanvänt batteri kan också ångor uppstå.** Tillför friskluft och uppsök läkare vid åkomor. Ångorna kan leda till irritation i andningsvägarna.
- **Om batteriet används på fel sätt finns risk för att vätska rinner ur batteriet. Undvik kontakt med vätskan. Vid oavsiktlig kontakt spola med vatten. Om vätska kommer i kontakt med ögonen uppsök dessutom läkare.** Batterivätskan kan medföra hudirritation och brännskada.

Produkt- och prestandabeskrivning

Ändamålsenlig användning

Laddaren är avsedd för laddning av uppladdningsbara litiumjonbatterier från Bosch eller AMPShare-Partner.

Avbildade komponenter

Numreringen av komponenterna hänvisar till den avbildade laddaren på bilderna.

- (1) Grön indikering av laddningsstatus
- (2) Röd lampa för temperaturindikering/fel
- (3) Laddningsplats (18V-batterier)
- (4) Laddningsplats (12V-batterier)
- (5) Batterikylning (Active Air Cooling)
- (6) Vägguhphängning

Tekniska data

Laddare	GAL 12V/18V-80
Skyddsklass	□ / II
Laddström ^{A)}	8,0 A
Batteriets laddningsspänning (automatisk spänningsregistrering)	10,8–18 V $\overline{\text{---}}$

A) Beroende på temperatur och batterityp

Värdena kan variera beroende på produkt och är beroende av användnings- och omgivningsvillkor. Mer information finns på www.bosch-professional.com/wac.

Laddning

► **Kontrollera nätspänningen!** Kontrollera att strömkällans spänning överensstämmer med uppgifterna på laddarens typskylt.

Laddningsprocessen inleds så snart laddarens nätkontakt har satts i vägguttaget och ett batteri har satts i laddningsfacket.

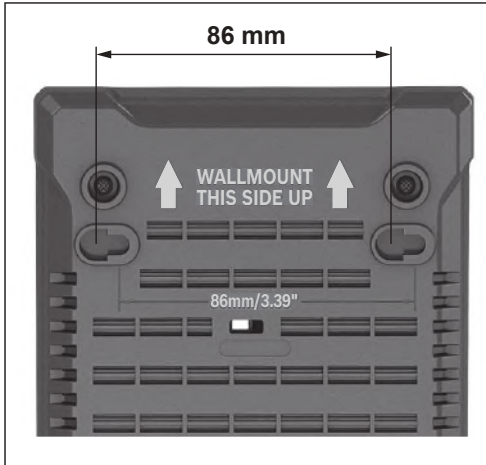
 Batteriet kan endast laddas om batteritemperaturen ligger inom tillåtet temperaturområde (0–45 °C).



För ytterligare informationer uppsöker du den online-baserade bruksanvisningen: www.bosch-pt.com/manuals

Veggmontering

► Dra ur kontakten från eluttaget innan allt arbete på laddaren.



Laddaren kan användas antingen stående (bordsdrift) eller hängande på väggen.

Montering i vägg: Borr upp 2 hål med ett avstånd på **86 mm**. Fäst laddaren med skruvar med rund skalle och minst 5 mm och max. 6,5 mm diameter.

Felavhjälpling

Batteriet laddas inte

Batteriet laddas inte och den röda indikeringen för temperaturövervakning/fel (2) blinkar rött.

Orsak: Laddaren har identifierat ett internt fel

Åtgärd: Kontrollera att alla batterier är fullständigt isatta i laddaren. Koppla ur kontakten och anslut den igen. Om felet uppstår igen, låt ett auktoriserat servicecenter för **Bosch**-elverktyg kontrollera laddaren.

Lysdioderna lyser inte

Ingen indikering lyser, vilket betyder att batteriet inte laddas.

Orsak: Uttag, nätkabel eller laddare defekt

Åtgärd: Se till att laddaren är ansluten till ett lämpligt och fungerande uttag. Om felet inträffar igen bör du vid behov låta ett auktoriserat serviceställe kontrollera laddaren.

Underhåll och service

Underhåll och rengöring

Om nätsladden för bibehållande av verktygets säkerhet måste bytas ut, ska byte ske hos **Bosch** eller en auktoriserad serviceverkstad för **Bosch** elverktyg.

Kundtjänst och applikationsrådgivning

Kundservicen ger svar på frågor beträffande reparation och underhåll av produkter och reservdelar. Sprängskissar och informationer om reservdelar lämnas även på adressen:

www.bosch-pt.com

Bosch rådgivningsteam hjälper dig gärna om du har frågor om våra produkter och tillbehör.

Ange alltid vid förfrågningar och reservdelsbeställningar ovillkorligen det 10-siffriga produktnumret som finns på produktens typskylt.

Svenska

Bosch Service Center

Telegrafvej 3

2750 Ballerup

Danmark

Tel.: (08) 7501820 (inom Sverige)

Fax: (011) 187691

Vidare serviceadresser finner du under:

www.bosch-pt.com/serviceaddresses

Avfallshantering

Laddare, tillbehör och förpackning ska omhändertas på ett miljövänligt sätt för återvinning.



Laddare får inte kastas i hushållsavfallet!

Endast för EU-länder:

Förbrukade laddare måste avfallshandteras separat. Lämna in på en återvinningsstation.

Vid osaklig omhändertagning kan el- och elektroniska förbrukade aggregat på grund av möjligen förekommande farliga ämnen ha en skadlig inverkan på miljön och människors hälsa.

Norsk

Sikkerhetsanvisninger



Les sikkerhetsanvisningene og instruksene.

Hvis ikke sikkerhetsanvisningene og instruksene tas til følge, kan

det oppstå elektrisk støt, brann og/eller alvorlige personskader.

Ta godt vare på disse anvisningene.

Bruk laderen bare hvis du skjønner og kan bruke alle funksjonene eller har fått nødvendige anvisninger.

- ▶ Denne laderen er ikke beregnet brukt av barn og personer med reduserte fysiske eller sansemessige evner eller med manglende erfaring og kunnskap. Denne laderen kan brukes av barn fra åtte år og oppover og personer med reduserte fysiske eller sansemessige evner eller manglende erfaring og kunnskap hvis bruken skjer under tilsyn av en person som er ansvarlig for sikkerheten, eller vedkommende har fått opplæring i sikker bruk av laderen av denne personen, og forstår farene som er forbundet med bruken. Ellers er det fare for feilbetjening og personskader.
- ▶ **Hold tilsyn med barn under bruk, rengjøring og vedlikehold.** På den måten unngår du at barn leker med laderen.
- ▶ **Lad bare Bosch li-ion-batterier eller batterier fra AMPShare-partnerne med en kapasitet fra 1,3 Ah. Batterispenningen må stemme overens med laderens batteriladespenning. Du må ikke lade batterier som ikke er oppladbare.** Annen bruk medfører fare for brann og eksplosjon.



Bruk bare laderen i lukkede rom, og ikke utsett den for fuktighet. Hvis vann trenger inn i en lader, medfører det økt risiko for elektrisk støt.

- ▶ **Sørg for at lederen alltid er ren.** Skitt medfører fare for elektrisk støt.
- ▶ **Inspiser alltid laderen, ledningen og støpselet før bruk. Ikke bruk laderen hvis du oppdager skader. Du må ikke åpne laderen selv. Reparasjoner må kun utføres av Bosch eller autoriserte serviceverksteder og kun med originale reservedeler.** Skadde ladere, ledninger og støpsler øker risikoen for elektrisk støt.
- ▶ **Bruk ikke laderen på lett antenkelig underlag (f.eks. papir, tekstiler osv.) eller i antenkelige omgivelser.** Oppvarmingen av laderen under drift medfører brannfare.
- ▶ **Laderens ventilasjonsåpning må ikke tildekkes.** Det kan føre til at laderen overopphetes og ikke lenger vil fungere som den skal.
- ▶ **Lad batteriet bare med laderen som er angitt av produsenten.** Det oppstår brannfare hvis en lader som er egnet for en bestemt type batterier, brukes med andre batterier.
- ▶ **Ved skader og ikke-forskriftsmessig bruk av batteriet kan det slippe ut damp.** Tilfør frisk luft og gå til lege hvis det oppstår helseproblemer. Dampene kan irritere åndedretsorganene.
- ▶ **Ved feil bruk kan det lekkte væske ut av batteriet. Unngå kontakt med denne væsken. Skyll med vann hvis det oppstår kontakt med væsken. Hvis det kommer væske i øynene, må du i tillegg oppsøke lege.** Batterivæske som renner ut, kan føre til irritasjoner på huden eller forbrenninger.

Produktbeskrivelse og ytelsesspesifikasjoner

Forskriftsmessig bruk

Laderen er beregnet for oppladbare Bosch li-ion-batterier eller tilsvarende fra AMPShare-partnerne.

Illustrerte komponenter

Nummereringen av de illustrerte komponentene gjelder for bildene som viser laderen.

- (1) Grønn ladenivåindikator
- (2) Rød indikator for temperaturovervåking/feil
- (3) Ladespor (18 V batterier)
- (4) Ladespor (12 V batterier)
- (5) Batterikjøling (Active Air Cooling)
- (6) Veggmontering

Tekniske data

Ladeapparat	GAL 12V / 18V-80
Kapslingsgrad	□ / II
Ladestrøm ^{A)}	8,0 A
Batteri ladespenning (automatisk spenningsdeteksjon)	10,8–18 V

A) Avhengig av temperatur og batteritype
Verdiene kan variere avhengig av produktet, bruksområdet og miljøforholdene. Du finner mer informasjon på www.bosch-professional.com/wac.

Lading

- ▶ **Vær oppmerksom på nettspenningen!** Spenningen til strømkilden må stemme overens med opplysningene på laderens typeskilt.

Ladeprosessen starter så snart laderens strømtøpsel er koblet til stikkkontakten og et batteri settes inn i et ladespor.



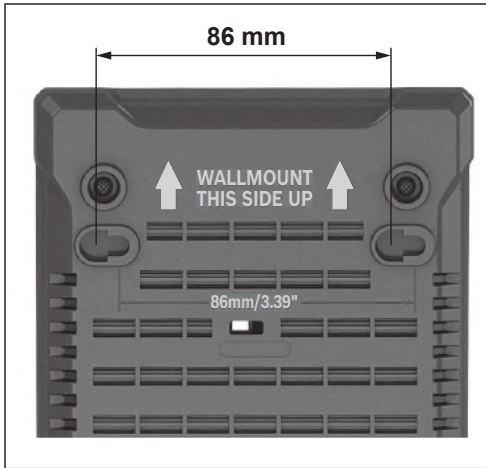
Lading er bare mulig når temperaturen til batteriet er innenfor det tillatte ladetemperaturområdet (0–45 °C).



Se nettsversjonen av bruksanvisningen hvis du ønsker mer informasjon:
www.bosch-pt.com/manuals

Veggmontering

- ▶ Trekk alltid støpselet ut av stikkkontakten før arbeid på laderen.



Laderen kan brukes stående (på benk) eller hengende på veggen.
For festing på veggen: Bor to hull med en avstand på **86 mm**. Fest med skruer med rundt hode med diameter fra 5 mm til maks. 6,5 mm.

Problemløsning

Batteriet lades ikke

Batteriet lades ikke, og den røde indikatoren for temperaturovervåking/feil (2) blinker rødt.

Årsak: Laderen har konstatert en intern feil

Løsning: Kontroller at alle batteriene er satt helt inn. Trekk ut nettstøpeselet, og sett det inn igjen. Få kontrollert laderen hos et autorisert serviceverksted for **Bosch**-elektroverktøy hvis feilen oppstår igjen.

Indikatorerne lyser ikke

Ingen indikator lyser, og batteriet lades ikke.

Årsak: Stikkontakt, strømledning eller lader er defekt

Hjelp: Sørg for at laderen er koblet til et passende, fungerende uttak. Hvis feilen oppstår igjen, få laderen sjekket av et autorisert servicesenter om nødvendig.

Service og vedlikehold

Vedlikehold og rengjøring

Hvis det er nødvendig å skifte ut tilkoblingsledningen, må dette gjøres av **Bosch** eller godkjente **Bosch**-serviceverksteder, slik at det ikke oppstår fare for sikkerheten.

Kundeservice og kundeveiledning

Kundeservice hjelper deg ved spørsmål om reparasjon og vedlikehold av produktet ditt og reservedelene. Sprengskisser og informasjon om reservedeler finner du også på:

www.bosch-pt.com

Bosch rådgivningsteam står til tjeneste ved spørsmål om våre produkter og tilbehør til disse.

Ved alle forespørsler og reservedelsbestillinger må du oppgi det 10-sifrede produktnummeret som er angitt på produktets typeskilt.

Norsk

Robert Bosch AS
Postboks 350
1402 Ski
Tel.: 64 87 89 50
Faks: 64 87 89 55

Flere serviceadresser finner du på:

www.bosch-pt.com/serviceaddresses

Deponering

Lever ladere, tilbehør og emballasje til gjenvinning.



Ladere må ikke kastes sammen med vanlig husholdningsavfall!

Bare for land i EU:

Ladere som ikke lenger er i brukbar stand, skal leveres til kildesortering. Bruk innsamlingsystemene som er beregnet for dette formålet.

Ved usakkyndig kassering kan brukte elektriske og elektroniske apparater, hvis de inneholder farlige stoffer, ha skadelige utvirkninger på miljøet og den menneskelige helsen.

Suomi

Turvallisuusohjeet



Lue kaikki turvallisuus- ja käyttöohjeet. Turvallisuus- ja käyttöohjeiden noudattamatta jättäminen voi johtaa sähköiskuun, tulipaloon ja/tai

vakavaan loukkaantumiseen.

Säilytä nämä ohjeet hyvin.

Käytä latauslaitetta vain, kun osaat arvioida ja ohjata sen kaikkia toimintoja tai kun olet saanut asiaankuuluvan käyttöopastuksen.

► **Tätä latauslaitetta ei ole tarkoitettu lasten eikä fyysisiltä, aistillisilta tai henkisiltä kyvyiltään rajoitteellisten tai puutteellisen kokemuksen tai tietämysten omaavien ihmisten käyttöön. Lapset (8-vuotiaista lähtien) ja aikuiset, jotka rajoitteisten fyysisten, aistillisten tai henkisten kykyjensä, kokemattomuutensa tai tietämättömyytensä takia eivät osaa käyttää latauslaitetta turvallisesti,**

eivät saa käyttää sitä ilman vastuullisen henkilön valvontaa tai neuvontaa. Muuten voi tapahtua käyttövirheitä ja tapaturmia.

- ▶ **Valvo lapsia laitteen käytön, puhdistuksen ja huollon aikana.** Näin saat varmistettua, etteivät lapset leiki latauslaitteen kanssa.
- ▶ **Lataa vain Bosch Li-ion-akkuja tai AMPShare-yhteistyökumppanien akkuja, joiden kapasiteetti on vähintään 1,3 Ah. Akkujännitteen tulee vastata latauslaitteen akkujännitettä. Älä lataa kertakäyttöisiä akkuja.** Muutoin syntyy tulipalo- ja räjähdysvaara.



Käytä latauslaitetta vain sisätiloissa, äläkä altista sitä kosteudelle. Veden pääsy latauslaitteen sisään aiheuttaa sähköiskuvaaran.

- ▶ **Pidä latauslaite puhtaana.** Lika aiheuttaa sähköiskuvaaran.
- ▶ **Tarkista latauslaite ja sen johto ja pistotulppa ennen jokaista käyttökertaa. Älä käytä vahingoittunutta latauslaitetta. Älä avaa latauslaitetta itse. Laitteen viat saa korjata vain Bosch tai valtuutettu huoltokorjaamo, joka käyttää vain alkuperäisiä varaosia.** Viallinen latauslaite, johto ja pistotulppa aiheuttavat sähköiskuvaaran.
- ▶ **Älä käytä latauslaitetta herkästi syttyvällä alustalla (esimerkiksi paperi, tekstiilit, jne.) tai palonarassa ympäristössä.** Palovaara, koska latauslaite kuumenee latauksen aikana.
- ▶ **Älä peitä latauslaitteen tuuletusrakojia.** Muuten latauslaite voi ylikuumentua ja toimia virheellisesti.
- ▶ **Lataa akku vain valmistajan suosittelemassa latauslaitteessa.** Latauslaite, joka soveltuu määrättyntyyppiselle akulle, saattaa muodostaa tulipalovaaran erilaista akkua ladattaessa.
- ▶ **Akusta saattaa purkautua höyryä, jos akku voittouu tai jos akkua käytetään epäasianmukaisesti.** Tuuleta tehokkaasti ja käänny lääkärin puoleen, jos havaitset ärsytystä. Höyry voi ärsyttää hengitysteitä.
- ▶ **Väärästä käytöstä johtuen akusta saattaa vuotaa nestettä. Vältä koskettamasta nestettä. Jos nestettä pääsee vahingossa iholle, huuhtelee kosketuskohta vedellä. Jos nestettä pääsee silmiin, käänny lisäksi lääkärin puoleen.** Akusta vuotava neste saattaa aiheuttaa ärsytystä ja palovammoja.

Tuotteen ja ominaisuuksien kuvaus

Määräystenmukainen käyttö

Latauslaite on tarkoitettu ladattavien Bosch Li-ion-akkujen ja AMPShare-yhteistyökumppanien Li-ion-akkujen lataamiseen.

Kuvatut osat

Kuvattujen osien numerointi viittaa tämän käyttöoppaan latauslaitteen kuviin.

- (1) Lataustilan vihreä merkkivalo

- (2) Lämpötilavalvonnan/virheilmoituksen punainen merkkivalo
- (3) Latausaukko (18 V:n akuille)
- (4) Latausaukko (12 V:n akuille)
- (5) Akun jäähdytys (Active Air Cooling)
- (6) Seinäkiinnike

Tekniset tiedot

Latauslaite	GAL 12V/18V-80
Suojausluokka	□ / II
Latausvirta ^{A)}	8,0 A
Akun latausjännite (jännitteen automaattinen tunnistus)	10,8–18 V

A) riippuu lämpötilasta ja akkutyypistä
Arvot voivat vaihdella tuotteen mukaan ja riippuvat käyttö- ja ympäristöolosuhteista. Lisätietoja saat verkko-osoitteesta www.bosch-professional.com/wac.

Lataus

- ▶ **Huomioi sähköverkon jännite!** Virtalähteen jännitteen tulee vastata latauslaitteen kilvessä olevia tietoja. Lataus alkaa heti kun kytket latauslaitteen verkkovirtapistokkeen pistorasiaan, kun akku on paikallaan latausaukossa.

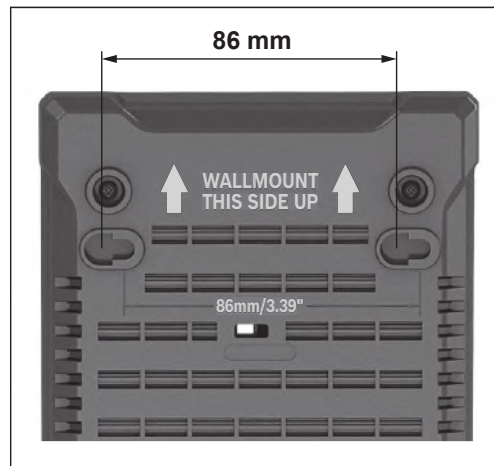
i Lataus on mahdollista vain kun akun lämpötila on sallitulla latauslämpötila-alueella (0–45 °C).



Lisätietoja saat online-käyttöohjeista: www.bosch-pt.com/manuals

Seinäasennus

- ▶ Irrota pistotulppa pistorasiasta ennen kaikkia latauslaitteen kohdistuvia töitä.



Καυτόα varten latauslaitteen voi asettaa pöydän päälle (pöydällä käyttö) tai ripustaa seinälle.
Kiinnitys seinään: poraa 2 reikä 86 mm etäisyydelle. Tee kiinnitys pyöreäkantaisilla ruuveilla, joiden halkaisija on 5–6,5 mm.

Virheiden korjaaminen

Akkua ei ladata

Akkua ei ladata ja lämpötilavalvonnan/virheilmoituksen punainen merkkivalo (2) vilkkuu punaisena.

Syy: latauslaite on havainnut sisäisen virheen

Korjausohje: varmista, että akut on kytketty kunnolla paikoilleen. Vedä pistotulppa irti ja kytke se sitten takaisin paikalleen. Jos vika ilmenee uudelleen, tarkistuta latauslaite valtuutetussa Bosch-sähkötyökalujen huoltopisteessä.

Merkkivalot eivät syty

Mikään merkkivalo ei pala, akkua ei ladata.

Syy: pistorasia, verkkovirtajohto tai latauslaite on viallinen

Korjausohje: varmista, että latauslaite on kytketty sopivaan ja moitteettomasti toimivaan pistorasiaan. Jos vika ilmenee uudelleen, tarkistuta latauslaite tarvittaessa valtuutetussa huoltopisteessä.

Hoito ja huolto

Huolto ja puhdistus

Jos virtajohto täytyy vaihtaa, turvallisuussyistä tämän saa tehdä vain Bosch tai valtuutettu Bosch-sähkötyökalujen huoltopiste.

Asiakaspalvelu ja käyttöneuvonta

Asiakaspalvelu vastaa tuotteesi korjausta ja huoltoa sekä varoasia koskeviin kysymyksiin. Räjähdyssiirustuksia ja tietoja varoasista löydät myös osoitteesta: www.bosch-pt.com
Bosch-käyttöneuvontatiimi vastaa mielellään tuotteita ja tarvikkeita koskeviin kysymyksiin.

Ilmoita ehdottomasti kaikissa kyselyissä ja varaosatilauksissa 10-numeroinen tuotenumero, joka on ilmoitettu tuotteen mallikilvessä.

Suomi

Robert Bosch Oy
Bosch-keskushuolto
Pakkalantie 21 A
01510 Vantaa

Voitte tilata varaosat suoraan osoitteesta www.bosch-pt.fi.

Puh.: 0800 98044
Faksi: 010 296 1838
www.bosch-pt.fi

Lisää huoltoosoitteita löydät kohdasta:

www.bosch-pt.com/serviceaddresses

Hävitys

Latauslaitteet, lisätarvikkeet ja pakkaukset tulee toimittaa ympäristöstävälliseen uusiokäyttöön.



Älä heitä latauslaitteita talousjätteisiin!

Koskee vain EU-maita:

Käytöstä poistetut latauslaitteet on hävitettävä erikseen. Toimita ne asianmukaisiin keräyspisteisiin.

Asiattomassa hävityksessä vanhoilla sähkö- ja elektroniikkalaitteilla voi olla vahingollisia vaikutuksia ympäristöön ja ihmisten terveyteen, johtuen niissä mahdollisesti esiintyvistä vaarallista aineista.

Ελληνικά

Υποδείξεις ασφαλείας



Διαβάστε όλες τις υποδείξεις ασφαλείας και τις οδηγίες. Η μη τήρηση των υποδείξεων ασφαλείας και των οδηγιών μπορεί να προκα-

λέσει ηλεκτροπληξία, πυρκαγιά και/ή σοβαρούς τραυματισμούς.

Φυλάξτε καλά αυτές τις οδηγίες.

Χρησιμοποιείτε το φορτιστή μόνο όταν είστε σε θέση να εκτιμήσετε πλήρως όλες τις λειτουργίες του και να τις εκτελέσετε χωρίς περιορισμούς ή όταν έχετε λάβει ανάλογες οδηγίες.

► **Αυτός ο φορτιστής δεν προβλέπεται για χρήση από παιδιά και άτομα με περιορισμένες φυσικές, αισθητήριες ή διανοητικές ικανότητες ή με έλλειψη εμπειρίας και ανεπαρκείς γνώσεις. Αυτός ο φορτιστής μπορεί να χρησιμοποιηθεί από παιδιά από 8 ετών και πάνω καθώς και από άτομα με περιορισμένες φυσικές, αισθητήριες ή διανοητικές ικανότητες ή με έλλειψη εμπειρίας και ανεπαρκείς γνώσεις, όταν επιβλέπονται από ένα υπεύθυνο για την ασφάλειά τους άτομο ή έχουν από αυτό καθοδηγηθεί σχετικά με την ασφαλή εργασία με τον φορτιστή και τους συνυφασμένους με αυτή κινδύνους.** Διαφορετικά υπάρχει κίνδυνος λανθασμένου χειρισμού και τραυματισμού.

► **Επιβλέπετε τα παιδιά κατά τη χρήση, τον καθαρισμό και τη συντήρηση.** Έτσι εξασφαλίζεται, ότι τα παιδιά δε θα παίξουν με τον φορτιστή.

► **Φορτίζετε μόνο Boschμπαταρίες ιόντων λιθίου ή μπαταρίες των συνεργατών AMPShare από μια χωρητικότητα 1,3 Ah. Η τάση της μπαταρίας πρέπει να ταίριαζει με την τάση φόρτισης μπαταρίας του φορτιστή. Μη φορτίσετε καμία μη επαναφορτιζόμενη μπαταρία.** Διαφορετικά υπάρχει κίνδυνος πυρκαγιάς και έκρηξης.



Χρησιμοποιείτε τον φορτιστή μόνο σε κλειστούς χώρους και κρατήστε τον μακριά από την υγρασία. Η διείσδυση νερού σε έναν φορτιστή αυξάνει τον κίνδυνο ηλεκτροπληξίας.

- ▶ Διατηρείτε τον φορτιστή καθαρό. Με τη ρύπανση υπάρχει ο κίνδυνος ηλεκτροπληξίας.
- ▶ Πριν από κάθε χρήση ελέγχετε τον φορτιστή μαζί με το καλώδιο και το φις. Μη χρησιμοποιείτε τον φορτιστή, εφόσον διαπιστώσετε ζημιές. Μη ανοίξετε μόνοι σας τον φορτιστή και αναθέστε την επισκευή μόνο στη Bosch ή σε εξουσιοδοτημένο κέντρο σέρβις και μόνο με γνήσια ανταλλακτικά. Τυχόν χαλασμένοι φορτιστές, χαλασμένα καλώδια και φις αυξάνουν τον κίνδυνο μιας ηλεκτροπληξίας.
- ▶ Μη λειτουργείτε τον φορτιστή πάνω σε εύφλεκτο υπόστρωμα (π.χ. χαρτί, υφάσματα κλπ.) ή σε εύφλεκτο περιβάλλον. Λόγω της δημιουργούμενης κατά τη φόρτιση θέρμανσης του φορτιστή υπάρχει κίνδυνος πυρκαγιάς.
- ▶ Μην καλύπτετε τις σχισμές αερισμού του φορτιστή. Διαφορετικά μπορεί να υπερθερμανθεί ο φορτιστής και να μη λειτουργεί πλέον σωστά.
- ▶ Επαναφορτίστε μόνο με τον φορτιστή που καθορίζεται από τον κατασκευαστή. Ένας φορτιστής που είναι κατάλληλος μόνο για ένα συγκεκριμένο τύπο μπαταριών δημιουργεί κίνδυνο πυρκαγιάς όταν χρησιμοποιηθεί για άλλες μπαταρίες.
- ▶ Σε περίπτωση βλάβης ή/και αντικανονικής χρήσης της μπαταρίας μπορεί να εξέλθουν επίσης αναθυμιάσεις από την μπαταρία. Αφήστε να μπει φρέσκος αέρας και επισκεφτείτε ένα γιατρό αν αισθανθείτε ενοχλήσεις. Οι αναθυμιάσεις μπορεί να ερεθίσουν τις αναπνευστικές οδούς.
- ▶ Μια τυχόν εσφαλμένη χρήση μπορεί να οδηγήσει σε διαρροή υγρών από την μπαταρία. Αποφεύγετε κάθε επαφή μ' αυτά. Σε περίπτωση τυχαίας επαφής ξεπλύνετε καλά με νερό. Εάν τα υγρά έρθουν σε επαφή με τα μάτια, ζητήστε επιπλέον ιατρική βοήθεια. Διαρρέοντα υγρά μπαταρίας μπορεί να οδηγήσουν σε ερεθισμούς του δέρματος ή σε εγκαύματα.

Περιγραφή προϊόντος και ισχύος

Χρήση σύμφωνα με τον προορισμό

Ο φορτιστής προορίζεται για τη φόρτιση των επαναφορτιζόμενων μπαταριών ιόντων λιθίου της Bosch ή αυτών των συνεργατών AMPShare.

Απεικονιζόμενα στοιχεία

Η αριθμηση των απεικονιζόμενων στοιχείων αναφέρεται στην παράσταση του φορτιστή στις απεικονίσεις.

- (1) Πράσινη ένδειξη της κατάστασης φόρτισης
- (2) Κόκκινη ένδειξη, παρακολούθηση θερμοκρασίας/σφάλμα
- (3) Υποδοχή φόρτισης (μπαταρίες 18 V)
- (4) Υποδοχή φόρτισης (μπαταρίες 12 V)
- (5) Ψύξη μπαταρίας (Active Air Cooling)

(6) Ανάρτηση στον τοίχο

Τεχνικά στοιχεία


Φορτιστής	GAL 12V/18V-80
Κατηγορία προστασίας	□ / II
Ρεύμα φόρτισης ^{A)}	8,0 A
Τάση φόρτισης μπαταρίας (αυτόματη ανανώριση τάσης)	10,8–18 V $\overline{\text{---}}$

A) Ανάλογα με τη θερμοκρασία και τον τύπο μπαταρίας. Οι τιμές μπορεί να διαφέρουν ανάλογα με το προϊόν και υπόκεινται σε συνθήκες εφαρμογής καθώς και περιβάλλοντος. Περισσότερες πληροφορίες κάτω από www.bosch-professional.com/wac.

Διαδικασία φόρτισης

- ▶ Προσέξτε την τάση του δικτύου! Η τάση της πηγής ρεύματος πρέπει να ανταποκρίνεται πλήρως στα στοιχεία που αναφέρονται στην πινακίδα τύπου του φορτιστή.

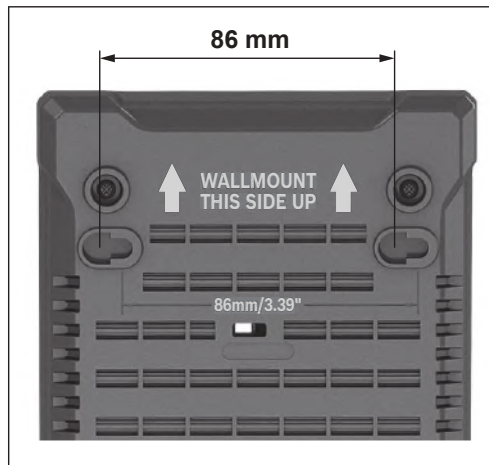
Η διαδικασία της φόρτισης αρχίζει, μόλις συνδεθεί το φις του φορτιστή στην πρίζα και μια μπαταρία τοποθετηθεί σε μια υποδοχή φόρτισης.

 Η διαδικασία φόρτισης είναι δυνατή μόνο, όταν η θερμοκρασία της μπαταρίας βρίσκεται στην επιτρεπόμενη περιοχή της θερμοκρασίας φόρτισης (0–45 °C).

 Για πρόσθετες πληροφορίες επισκεφτείτε τις Online Οδηγίες Λειτουργίας: www.bosch-pt.com/manuals

Στερέωση στον τοίχο

- ▶ Πριν από κάθε εργασία στον φορτιστή τραβήξτε το φις από την πρίζα.



Ο φορτιστής μπορεί να λειτουργήσει είτε όρθιος (επιτραπέζια λειτουργία) ή αναρτημένος στον τοίχο.

Για τη στερέωση στον τοίχο: Κάντε 2 τρύπες σε μια απόσταση

από 86 mm. Χρησιμοποιήστε για τη στερέωση βίδες στρογγυλής κεφαλής με μια διάμετρο 5 mm μέχρι το πολύ 6,5 mm.

Διόρθωση σφαλμάτων

Η μπαταρία δε φορτίζεται

Η μπαταρία δε φορτίζεται και η κόκκινη ένδειξη της παρακολούθησης της θερμοκρασίας/σφάλματος (2) αναβοβήγει κόκκινη.

Αιτία: Ο φορτιστής έχει διαπιστώσει ένα εσωτερικό σφάλμα

Αντιμέτωπη: Βεβαιωθείτε, ότι όλες οι μπαταρίες είναι πλήρως βυσματωμένες. Τραβήξτε το φιλς και τοποθετήστε το ξανά. Σε περίπτωση που το σφάλμα εμφανιστεί εκ νέου, αναθέστε τον έλεγχο του φορτιστή σε ένα εξουσιοδοτημένο κέντρο σέρβις για ηλεκτρικά εργαλεία **Bosch**.

Οι ενδείξεις δεν ανάβουν

Δεν ανάβει καμία ένδειξη, η μπαταρία δε φορτίζεται.

Αιτία: Χαλασμένη πρίζα, ηλεκτρικό καλώδιο ή φορτιστής

Αντιμέτωπη: Βεβαιωθείτε, ότι ο φορτιστής είναι συνδεδεμένος σε μια κατάλληλη και λειτουργική πρίζα. Σε περίπτωση που το σφάλμα εμφανιστεί εκ νέου, αναθέστε ενδοχομένως τον έλεγχο του φορτιστή σε ένα εξουσιοδοτημένο κέντρο σέρβις.

Συντήρηση και σέρβις

Συντήρηση και καθαρισμός

Μια τυχόν αναγκαία αντικατάσταση του ηλεκτρικού καλωδίου πρέπει να διεξαχθεί από τη **Bosch** ή από ένα εξουσιοδοτημένο κέντρο σέρβις για ηλεκτρικά εργαλεία της **Bosch**, για να αποφευχθεί έτσι κάθε κίνδυνος της ασφάλειας.

Εξυπηρέτηση πελατών και συμβουλές εφαρμογής

Το σέρβις πελατών απαντά στις ερωτήσεις σας σχετικά με την επισκευή και τη συντήρηση του προϊόντος σας καθώς και για τα αντίστοιχα ανταλλακτικά. Λεπτομερή σχέδια και πληροφορίες για τα ανταλλακτικά θα βρείτε στην ηλεκτρονική διεύθυνση:

www.bosch-pt.com

Η ομάδα των συμβούλων χρήσης της Bosch απαντά ευχαρίστως τις ερωτήσεις σας για τα προϊόντα μας και τα εξαρτήματά τους.

Σε όλες τις ερωτήσεις και παραγγελίες ανταλλακτικών αναφέρετε οπωσδήποτε το 10ψήφιο κωδικό αριθμό σύμφωνα με την πινακίδα τύπου του προϊόντος.

Ελλάδα

Robert Bosch A.E.
Ερχείας 37
19400 Κορωπί – Αθήνα
Τηλ.: 210 5701258
Φαξ: 210 5701283
Email: pt@gr.bosch.com
www.bosch.com
www.bosch-pt.gr

Περαιτέρω διευθύνσεις σέρβις θα βρείτε εδώ:

www.bosch-pt.com/serviceaddresses

Απόσυρση

Οι φορτιστές, τα εξαρτήματα και οι συσκευασίες πρέπει να ανακυκλώνονται με τρόπο φιλικό προς το περιβάλλον.



Μη ρίχνετε τους φορτιστές στα οικιακά απορρίμματα!

Μόνο για χώρες της ΕΕ:

Οι άχρηστοι φορτιστές πρέπει να αποσύρονται ξεχωριστά. Χρησιμοποιείτε τα προβλεπόμενα συστήματα συλλογής.

Εάν οι παλαιές ηλεκτρικές και ηλεκτρονικές συσκευές απορρίπτονται με ακατάλληλο τρόπο, μπορεί να έχουν επιβλαβείς επιπτώσεις στο περιβάλλον και την ανθρώπινη υγεία λόγω της πιθανής παρουσίας επικίνδυνων ουσιών.

Türkçe

Güvenlik talimatı



Bütün güvenlik talimatını ve uyarıları okuyun.

Güvenlik talimatlarına ve uyarılara uyulmadığı takdirde elektrik çarpmasına, yangına

ve/veya ciddi yaralanmalara neden olunabilir.

Bu talimatı güvenli bir biçimde saklayın.

Şarj cihazını ancak, bütün fonksiyonları tam olarak biliyorsanız ve bunları kısıtlamasız olarak yürütebiliyorsanız veya ilgili talimat hakkında bilginiz varsa kullanın.

- **Bu şarj cihazı çocukların ve fiziksel, duyuşsal veya zihinsel yetenekleri sınırlı veya yeterli deneyim ve bilgi olmayan kişilerin kullanması için tasarlanmamıştır. Bu şarj cihazı 8 yaşından itibaren çocuklar ve fiziksel, duyuşsal veya zihinsel yetenekleri sınırlı ve yeterli deneyim ve bilgiye sahip olmayan kişiler tarafından ancak güvenliklerinden sorumlu bir kişinin denetiminde veya akülü fenerin güvenli kullanımı hakkında aydınlatıldıkları ve bu kullanıma bağlı tehlikeleri kavradıkları takdirde kullanılabilir.** Aksi takdirde hatalı kullanım ve yaralanma tehlikesi vardır.
- **Kullanım, temizlik ve bakım işlemleri esnasında çocuklara göz kulak olun.** Bu yolla çocukların şarj cihazı ile oynamasını önlersiniz.
- **Sadece Bosch lityum iyon aküleri veya AMPShare ortağı akülerini 1,3 Ah veya daha fazla kapasite ile şarj edin.** Akü gerilimi şarj cihazının akü şarj gerilimine uygun

olmalıdır. Tekrar şarj edilemeyen aküler şarj etmeyin.
Aksi takdirde yangın ve patlama tehlikesi vardır.



Şarj cihazını yalnızca iç mekânlarda kullanın ve nemden uzak tutun. Şarj cihazının içine su sızması elektrik çarpması riskini artırır.

- ▶ **Şarj cihazını temiz tutun.** Kirlenme elektrik çarpması tehlikesini artırır.
- ▶ **Her kullanımdan önce kablo ve fiş dahil olmak üzere şarj cihazını kontrol edin. Hasar tespit edecek olursanız şarj cihazını kullanmayın. Şarj cihazını kendiniz açmayın ve sadece Bosch veya yetkili servis merkezlerine ve yalnızca orijinal yedek parçalarla tamir ettirin.** Hasarlı şarj cihazları, kablolar ve fişler elektrik çarpması riskini artırır.
- ▶ **Şarj cihazını kolay alevlenir zeminler üzerinde (örneğin kağıt, kumaş vb.) ve yanıcı maddelerin bulunduğu ortamlarda çalıştırmayın.** Şarj işlemi esnasında şarj cihazından çıkan ısı nedeniyle yangın tehlikesi vardır.
- ▶ **Şarj cihazının havalandırma deliklerini kapatmayın.** Aksi takdirde şarj cihazı aşırı ısıda ısınabilir ve doğru işlev göremez.
- ▶ **Aküyü sadece üreticinin tavsiye ettiği şarj cihazı ile şarj edin.** Bir akünün şarjına uygun olarak üretilmiş şarj cihazı başka bir akünün şarjı için kullanılırsa yangın tehlikesi ortaya çıkar.
- ▶ **Akü hasar görürse veya usulüne aykırı kullanılırsa dışarı buhar sızabilir.** Çalıştığınız yeri havalandırın ve şikayet olursa hekime başvurun. Akülerden çıkan buharlar nefes yollarını tahriş edebilir.
- ▶ **Yanlış kullanım durumunda aküden sıvı dışarı sızabilir.** Bu sıvı ile temastan kaçının. Yanlışlıkla temas ederseniz su ile iyice yıkayın. Eğer sıvı gözlerinize gelecek olursa hemen bir hekime başvurun. Dışarı sızan akü sıvısı cilt tahrişlerine ve yanmalara neden olabilir.

Ürün ve performans açıklaması

Usulüne uygun kullanım

Şarj cihazı, Bosch Lityum İyon aküleri veya AMPShare ortaklarının akülerini şarj etmek için tasarlanmıştır.

Şekli gösterilen elemanlar

Şekli gösterilen bileşenlerin numaraları çizimlerdeki şarj cihazı resmindeki numaralarla aynıdır.

- (1) Yeşil şarj seviyesi göstergesi
- (2) Kırmızı gösterge sıcaklık denetimi/hata
- (3) Şarj yuvası (18V aküler)
- (4) Şarj yuvası (12V aküler)
- (5) Akü soğutma (Active Air Cooling)
- (6) Duvar askısı

Teknik veriler

Şarj cihazı	GAL 12V/18V-80
Koruma sınıfı	□ / II
Şarj akımı ^{A)}	8,0 A
Akü şarj gerilimi (otomatik gerilim algılama)	10,8–18 V $\overleftrightarrow{---}$

A) Sıcaklığa ve akü tipine bağlıdır
Değerler ürüne bağlı olarak değişebilir ve uygulama ve çevre koşullarına tabidir. Daha fazla bilgi için: www.bosch-professional.com/wac.

Şarj işlemi

- ▶ **Şebeke gerilimine dikkat edin!** Akım kaynağının gerilimi şarj cihazının tip etiketinde belirtilen verilere uygun olmalıdır.

Şarj işlemi, şarj cihazının elektrik fişi prize takılır takılmaz ve bir akü şarj yuvasına yerleştirilir yerleştirilmez başlar.

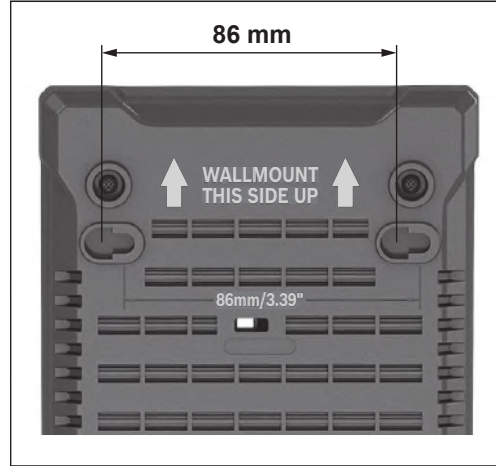
i Şarj işlemi yalnızca akü sıcaklığı izin verilen şarj sıcaklığı aralığındaysa mümkündür (0–45 °C).



Ek bilgi için çevrimiçi kullanım kılavuzuna bakın:
www.bosch-pt.com/manuals

Duvara montaj

- ▶ Şarj cihazında bir çalışma yapmadan önce her zaman fişi prizden çekin.



Şarj cihazı ayakta (masada işletim) veya duvara asılarak işletimde bulunabilir.
Duvara sabitlemek için: **86 mm**'dan belli bir mesafede 2 delik açın. Sabitleme yapmak için 5 mm ile maks. 6,5 mm çaplı yuvarlak başlı vida kullanın.

Hata giderme

Akü şarj edilmiyor

Akü şarj olmuyor ve kırmızı sıcaklık izlemesi/hata göstergesi (2) kırmızı renkte yanıp sönüyor.

Sebepe: Şarj cihazı dahili bir arıza tespit etti

Yardım: Tüm akülerin yerlerine tam olarak yerleştirilmiş olduğundan emin olun. Şebeke kablosunu çıkarın ve tekrar takın. Hata tekrar oluyorsa, şarj cihazını yetkili bir **Bosch** elektrikli el aleti servis merkezine kontrol ettirin.

Göstergeler yanmıyor

Gösterge yanmıyor, akü şarj edilmiyor.

Neden: Priz, şebeke bağlantı kablosu veya şarj cihazı arızalı

Çözüm: Şarj cihazının uygun ve çalışan bir prize bağlı olduğundan emin olun. Hata tekrar oluyorsa, gerekirse şarj cihazını yetkili bir servis merkezine kontrol ettirin.

Bakım ve servis

Bakım ve temizlik

Bağlantı kablosunun değiştirilmesi gerekli ise, güvenlik nedenlerinden dolayı bu tertibat **Bosch**'den veya **Bosch** elektrikli el aletleri yetkili servisinden temin edilmelidir.

Müşteri servisi ve uygulama danışmanlığı

Müşteri servisleri ürününüzün onarım ve bakımı ile yedek parçalarına ait sorularınızı yanıtlandırır. Demonte görünüm ve yedek parçalara ilişkin bilgiler ayrıca şu adreste bulunabilir:

www.bosch-pt.com

Bosch uygulama danışmanlığı ekibi, ürünlerimiz ve aksesuarları hakkındaki sorularınızda size yardımcı olmaktan mutluluk duyacaktır.

Bütün başvuru ve yedek parça siparişlerinizde ürünün tip etiketi üzerindeki 10 haneli ürün kodunu mutlaka belirtin.

Türkiye

Marmara Elektrikli El Aletleri Servis Hizmetleri Sanayi ve Ticaret Ltd. Şti.

Tersane cd. Zencefil Sok.No:6 Karaköy

Beyoğlu / İstanbul

Tel.: +90 212 2974320

Fax: +90 212 2507200

E-mail: **info@marmarabps.com**

Bağrıaçıklar Oto Elektrik

Motorlu Sanayi Çarşısı Doğruer Sk. No:9

Selçuklu / Konya

Tel.: +90 332 2354576

Tel.: +90 332 2331952

Fax: +90 332 2363492

E-mail: **bagriaciklarotoelektrik@gmail.com**

Akgül Motor Bobinaj San. Ve Tic. Ltd. Şti

Alaaddinbey Mahallesi 637. Sokak No:48/C

Nilüfer / Bursa

Tel.: +90 224 443 54 24

Fax: +90 224 271 00 86

E-mail: **info@akgulbobinaj.com**

Ankaralı Elektrik

Eski Sanayi Bölgesi 3. Cad. No: 43

Kocasinan / KAYSERİ

Tel.: +90 352 3364216

Tel.: +90 352 3206241

Fax: +90 352 3206242

E-mail: **gunay@ankarali.com.tr**

Asal Bobinaj

Eski Sanayi Sitesi Barbaros Cad. No: 24/C

Canik / Samsun

Tel.: +90 362 2289090

Fax: +90 362 2289090

E-mail: **bpsasalbobinaj@hotmail.com**

Aygem Elektrik Makine Sanayi ve Tic. Ltd. Şti.

10021 Sok. No: 11 AOSB

Çiğli / İzmir

Tel.: +90 232 3768074

Fax: +90 232 3768075

E-mail: **boschservis@aygem.com.tr**

Bakırcıoğlu Elektrik Makine Hırdavat İnşaat Nakliyat Sanayi ve Ticaret Ltd. Şti.

Karaağaç Mah. Sümerbank Cad. No:18/4

Merkez / Erzurum

Tel.: +90 446 2230959

Fax: +90 446 2240132

E-mail: **bilgi@korfezelektrik.com.tr**

Bosch Sanayi ve Ticaret A.Ş.

Elektrikli El Aletleri

Aydınevler Mah. İnönü Cad. No: 20

Küçükyalı Ofis Park A Blok

34854 Maltepe-İstanbul

Tel.: 444 80 10

Fax: +90 216 432 00 82

E-mail: **iletisim@bosch.com.tr**

www.bosch.com.tr

Bulsan Elektrik

İstanbul Cad. Devrez Sok. İstanbul Çarşısı

No: 48/29 İskitler

Ulus / Ankara

Tel.: +90 312 3415142

Tel.: +90 312 3410302

Fax: +90 312 3410203

E-mail: **bulsanbobinaj@gmail.com**

Çözüm Bobinaj

Küsget San.Sit.A Blok 11Nolu Cd.No:49/A

Şehitkamil/Gaziantep

Tel.: +90 342 2351507

Fax: +90 342 2351508

E-mail: **cozumbobinaj2@hotmail.com**

Onarım Bobinaj

Raif Paşa Caddesi Çay Mahallesi No:67

İskenderun / HATAY

Tel.: +90 326 613 75 46

E-mail: **onanim_bobinaj31@mynet.com**

Faz Makine Bobinaj
Cumhuriyet Mah. Sanayi Sitesi Motor
İşleri Bölümü 663 Sk. No:18
Murat Paşa / Antalya
Tel.: +90 242 3465876
Tel.: +90 242 3462885
Fax: +90 242 3341980
E-mail: info@fazmakina.com.tr

Günşah Otomotiv Elektrik Endüstriyel Yapı Malzemeleri San ve
Tic. Ltd. Şti
Beylikdüzü Sanayi Sit. No: 210
Beylikdüzü / İstanbul
Tel.: +90 212 8720066
Fax: +90 212 8724111
E-mail: gunsahelektrik@ttmail.com

Sezmen Bobinaj Elektrikli El Aletleri İmalatı San ve Tic. Ltd. Şti.
Ege İş Merkezi 1201/4 Sok. No: 4/B
Yenişehir / İzmir
Tel.: +90 232 4571465
Tel.: +90 232 4584480
Fax: +90 232 4573719

E-mail: info@sezmenbobinaj.com.tr
Üstündağ Bobinaj ve Soğutma Sanayi
Nusretiye Mah. Boyacılar Aralığı No: 9
Çorlu / Tekirdağ
Tel.: +90 282 6512884
Fax: +90 282 6521966
E-mail: info@ustundagsogutma.com

İŞIKLAR ELEKTRİK BOBINAJ
Karasoku Mahallesi 28028. Sokak No:20/A
Merkez / ADANA
Tel.: +90 322 359 97 10 - 352 13 79
Fax: +90 322 359 13 23
E-mail: isiklar@isiklarelektrik.com

Diğer servisleri şu adreste bulabilirsiniz:
www.bosch-pt.com/serviceaddresses

Tasfiye

Şarj cihazları, aksesuar ve ambalaj malzemesi çevre dostu tasfiye amacıyla bir geri dönüşüm merkezine yollanmalıdır.



Şarj cihazlarını evsel çöplerin içine atmayın!

Sadece AB ülkeleri için:

Artık kullanılmayan şarj cihazları ayrı olarak imha edilmelidir. Belirtilen toplama sistemlerini kullanın.

Atık elektrikli ve elektronik ekipmanlar, uygunsuz şekilde bertaraf edildikleri takdirde, olası tehlikeli maddelerin varlığı nedeniyle çevre ve insan sağlığı üzerinde zararlı etkilere yol açabilir.

Polski

Wskazówki dotyczące bezpieczeństwa



Należy przeczytać wszystkie wskazówki dotyczące bezpieczeństwa i zalecenia. Nieprzestrzeganie wskazań dotyczących bezpie-

czeństwa i zaleceń może doprowadzić do porażenia prądem elektrycznym, pożaru i/lub poważnych obrażeń ciała.

Prosimy zachować i starannie przechowywać niniejsze wskazówki.

Ładowarkę wolno używać tylko wtedy, gdy jest się w stanie w pełni ocenić jej wszystkie funkcje, wykonać wszystkie działania bez ograniczeń lub po uzyskaniu odpowiednich instrukcji.

► **Ładowarka nie jest przeznaczona do użytkowania przez dzieci oraz osoby o ograniczonych funkcjach fizycznych, sensorycznych lub umysłowych, ani przez osoby nieposiadające doświadczenia i/lub odpowiedniej wiedzy. Ładowarka może być obsługiwana przez dzieci powyżej 8 lat, osoby o ograniczonych funkcjach fizycznych, sensorycznych lub umysłowych, a także osoby nieposiadające doświadczenia i/lub odpowiedniej wiedzy, jeżeli znajdują się one pod nadzorem osoby odpowiedzialnej za ich bezpieczeństwo, lub osoby te zostały poinstruowane, jak należy bezpiecznie posługiwać się ładowarką i rozumieją związane z tym niebezpieczeństwa.** W przeciwnym wypadku istnieje niebezpieczeństwo niewłaściwego zastosowania, a także możliwość doznania urazów.

► **Podczas użytkowania, czyszczenia lub prac konserwacyjnych dzieci powinny znajdować się pod nadzorem.** Tylko w ten sposób można zagwarantować, że dzieci nie będą się bawiły ładowarką.

► **Wolno ładować wyłącznie akumulatory litowo-jonowe Bosch lub akumulatory partnerów AMPShare o pojemności nie mniejszej niż 1,3 Ah. Napięcie akumulatora musi być dostosowane do napięcia ładowania w ładowarce. Nie wolno ładować baterii jednorazowych.** W przeciwnym wypadku istnieje zagrożenie pożarem lub wybuchem.



► **Ładowarka może być używana wyłącznie w pomieszczeniach zamkniętych i należy chronić ją przed wilgocią.**

Przedostanie się wody do ładowarki zwiększa ryzyko porażenia prądem elektrycznym.

► **Ładowarkę należy utrzymywać w czystości.** Zanieczyszczenia mogą spowodować porażenie prądem elektrycznym.

► **Przed każdym użytkowaniem należy skontrolować ładowarkę wraz z przewodem i wtyczką. W razie stwierdzenia uszkodzeń nie wolno użytkować ładowarki. Nie wolno samodzielnie otwierać ładowarki, a naprawę tego urządzenia należy zlecać jedynie firmie Bosch lub autoryzowanym serwisom i wykonać ją tylko przy użyciu oryginal-**

nych części zamiennych. Uszkodzone ładowarki, przewody i wtyczki zwiększają ryzyko porażenia prądem.

- ▶ **Nie korzystać z ładowarki umieszczonej na łatwopalnym podłożu (np. papier, tekstylia itp.) ani w sąsiedztwie łatwopalnych substancji.** Ze względu na wzrost temperatury ładowarki podczas procesu ładowania istnieje niebezpieczeństwo pożaru.
- ▶ **Nie wolno zasłaniać szczelin wentylacyjnych ładowarki.** Ładowarka może się przegrzać i przestać funkcjonować prawidłowo.
- ▶ **Akumulatory należy ładować tylko w ładowarkach o parametrach określonych przez producenta.** W przypadku użycia ładowarki, przystosowanej do ładowania określonego rodzaju akumulatorów, w sposób niezgodny z przeznaczeniem, istnieje niebezpieczeństwo pożaru.
- ▶ **W przypadku uszkodzenia i niewłaściwego użytkowania akumulatora może dojść do wydzielania się gazów.** Należy zadbać o dopływ świeżego powietrza, a w przypadku wystąpienia dolegliwości skontaktować się z lekarzem. Opary mogą podrażnić drogi oddechowe.
- ▶ **Przechowywanie lub użytkowanie akumulatora w nieodpowiednich warunkach może spowodować wyciek elektrolitu. Należy unikać kontaktu z elektrolitem, a w razie przypadkowego kontaktu, przepłukać skórę wodą. W przypadku dostania się elektrolitu do oczu, należy dodatkowo zasięgnąć porady lekarza.** Elektrolit wyciekający z akumulatora może spowodować podrażnienie skóry lub oparzenia.

Opis produktu i jego zastosowania

Użycie zgodne z przeznaczeniem

Ładowarka jest przeznaczona do ładowania akumulatorów litowo-jonowych Bosch lub partnerów AMPShare.

Przedstawione graficznie komponenty

Numeracja przedstawionych graficznie komponentów odnosi się do schematu ładowarki na stronach graficznych.

- (1) Zielony wskaźnik stanu naładowania
- (2) Czerwony wskaźnik temperatury/błędu
- (3) Wnęka ładowania (akumulatory 18 V)
- (4) Wnęka ładowania (akumulatory 12 V)
- (5) Chłodzenie akumulatora (Active Air Cooling)
- (6) Uchwyt ścienny

Dane techniczne

Ładowarka	GAL 12V/18V-80
Klasa ochrony	□ / II
Prąd ładowania ^{A)}	8,0 A

Ładowarka

GAL 12V/18V-80

Napięcie ładowania akumulatora (automatyczne rozpoznawanie napięcia) 10,8–18 V $\overline{\text{---}}$

A) w zależności od temperatury i typu akumulatora
Wartości mogą różnić się w zależności od produktu, zastosowania i warunków otoczenia. Więcej informacji na stronie:
www.bosch-professional.com/wac.

Proces ładowania

- ▶ **Należy zwrócić uwagę na napięcie sieciowe!** Napięcie źródła zasilania musi zgadzać się z danymi na tabliczce znamionowej ładowarki.

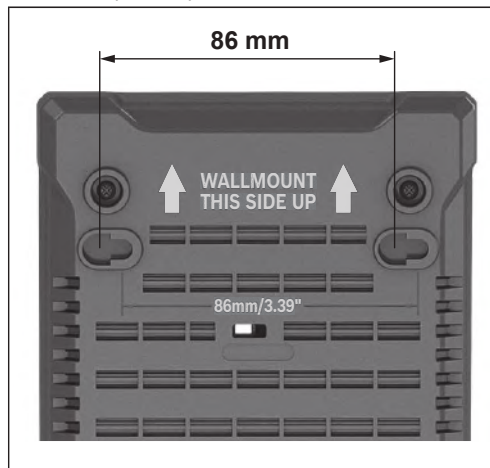
Proces ładowania rozpoczyna się po włożeniu wtyczki ładowarki do gniazda oraz umieszczeniu akumulatora we wnęce ładowania.

i Proces ładowania jest możliwy tylko wtedy, gdy temperatura akumulatora znajduje się w dopuszczalnym zakresie temperatur ładowania (0–45 °C).

i Aby uzyskać dodatkowe informacje, należy skorzystać z internetowej instrukcji obsługi:
www.bosch-pt.com/manuals

Montaż ścienny

- ▶ Przed przystąpieniem do jakichkolwiek prac przy ładowarce należy wyjąć wtyczkę z gniazda.



Ładowarka może być używana w pozycji stojącej (na stole) lub wiszącej (na ścianie).

Montaż ścienny: Należy wywiercić 2 otwory, zachowując odstęp **86 mm**. Do przykręcenia należy użyć wkrętów z łbem okrągłym o średnicy od 5 mm do maks. 6,5 mm.

Usuwanie usterek

Akumulator nie jest ładowany

Akumulator nie jest ładowany, a czerwony wskaźnik temperatury/błędu (2) miga na czerwono.

Przyczyna: Ładowarka wykryła wewnętrzny błąd

Rozwiązanie: Należy upewnić się, że wszystkie akumulatory są prawidłowo włożone do ładowarki. Wyjąć wtyczkę z gniazda i włożyć ją ponownie. Jeżeli błąd się powtórzy, należy zlecić przegląd ładowarki w autoryzowanym serwisie elektronarzędzi **Bosch**.

Wskaźniki nie świecą się

Nie świeci się żaden ze wskaźników, akumulator nie jest ładowany.

Przyczyna: Gniazdo, przewód sieciowy lub ładowarka są uszkodzone

Rozwiązanie: Upewnić się, że ładowarka jest podłączona do odpowiedniego i działającego gniazda. Jeśli błąd się powtórzy, należy ew. zlecić przegląd ładowarki w autoryzowanym serwisie.

Konserwacja i serwis

Konserwacja i czyszczenie

Jeżeli konieczna okaże się wymiana przewodu przyłączeniowego, należy zlecić ją firmie **Bosch** lub autoryzowanemu serwisowi elektronarzędzi **Bosch**, co pozwoli uniknąć ryzyka zagrożenia bezpieczeństwa.

Obsługa klienta oraz doradztwo dotyczące użytkowania

W punkcie obsługi klienta można uzyskać odpowiedzi na pytania dotyczące napraw i konserwacji nabytego produktu, a także dotyczące części zamiennych. Rysunki techniczne oraz informacje o częściach zamiennych można także znaleźć pod adresem: **www.bosch-pt.com**

Pracownicy biura obsługi firmy Bosch chętnie udzielą pomocy w przypadku zapytań dotyczących naszych produktów i osprzętu.

Przy wszystkich zgłoszeniach oraz zamówieniach części zamiennych konieczne jest podanie 10-cyfrowego numeru katalogowego, znajdującego się na tabliczce znamionowej produktu.

Polska

Robert Bosch Sp. z o.o.

Serwis Elektronarzędzi

Ul. Jutrzenki 102/104

02-230 Warszawa

Na **www.serwisbosch.com** znajdują Państwo wszystkie szczegóły dotyczące usług serwisowych online.

Tel.: 22 7154450

Faks: 22 7154440

E-Mail: **bsc@pl.bosch.com**

www.bosch-pt.pl

Dalsze adresy serwisowe zamieszczamy poniżej:

www.bosch-pt.com/serviceaddresses

Utylizacja odpadów

Ładowarki, osprzęt i opakowanie powinny zostać doprowadzone do powtórnego przetworzenia zgodnie z przepisami ochrony środowiska.



Nie wolno wyrzucać ładowarek razem z odpadami z gospodarstwa domowego!

Tylko dla krajów UE:

Niezdadne do użytku ładowarki należy utylizować osobno. Należy korzystać z przewidzianych systemów zbiórki.

W przypadku nieprawidłowej utylizacji zużyty sprzęt elektryczny i elektroniczny może mieć szkodliwe skutki dla środowiska i zdrowia ludzkiego, wynikające z potencjalnej obecności substancji niebezpiecznych.

Čeština

Bezpečnostní upozornění



Přečtěte si všechna bezpečnostní upozornění a všechny pokyny.

Nedodržování bezpečnostních upozornění

a pokynů může mít za následek úraz elektrickým proudem, požár a/nebo těžká poranění.

Tyto pokyny dobře uschovejte.

Nabíječku používejte jen tehdy, pokud můžete všechny funkce plně odhadnout a bez omezení provést nebo jste obdrželi příslušné pokyny.

► **Tato nabíječka není určena k tomu, aby ji používaly děti a osoby s omezenými fyzickými, smyslovými či duševními schopnostmi nebo nedostatečnými zkušenostmi a vědomostmi. Tuto nabíječku mohou používat děti od 8 let a osoby s omezenými fyzickými, smyslovými či duševními schopnostmi nebo nedostatečnými zkušenostmi a vědomostmi pouze tehdy, pokud na ně dohlíží osoba zodpovědná za jejich bezpečnost nebo pokud je tato osoba instruovala ohledně bezpečného zacházení s nabíječkou a chápu nebezpečí, která jsou s tím spojená. V opačném případě hrozí nebezpečí nesprávného zacházení a poranění.**

► **Při používání, čištění a údržbě dohlížejte na děti.** Tak bude zajištěno, že si děti nebudou s nabíječkou hrát.

► **Nabíjejte pouze lithium-iontové akumulátory Bosch nebo akumulátory partnerů AMPShare s kapacitou od 1,3 Ah.**

Napětí akumulátoru musí odpovídat nabíjecímu napětí nabíječky. Nenabíjejte nenabíjecí akumulátory. Jinak hrozí nebezpečí požáru a výbuchu.



Nabíječku používejte pouze v uzavřených místnostech a chráňte ji před vlhkem. Vniknutí vody do nabíječky zvyšuje nebezpečí úrazu elektrickým proudem.

- ▶ **Nabíječka se musí udržovat v čistotě.** Při znečištění hrozí nebezpečí zásahu elektrickým proudem.
- ▶ **Před každým použitím zkontrolujte nabíječku vč. kabelu a zástrčku. Pokud zjistíte poškození, nabíječku nepoužívejte. Neotevírejte sami nabíječku a nechte ji opravit pouze výrobcem Bosch nebo v autorizovaném servisu a pouze za použití originálních náhradních dílů.** Poškozené nabíječky, kabely a zástrčky zvyšují riziko zásahu elektrickým proudem.
- ▶ **Nabíječku nepoužívejte na snadno hořlavém podkladu (např. papíru, textiliích), resp. v hořlavém prostředí.** Protože se nabíječka při provozu zahřívá, hrozí nebezpečí požáru.
- ▶ **Nezakrývejte větrací štěrby nabíječky.** Nabíječka se jinak může přehřát a nebude řádně fungovat.
- ▶ **Akumulátory nabíjejte pouze v nabíječce, která je doporučena výrobcem.** U nabíječky, která je vhodná pro určitý druh akumulátorů, existuje nebezpečí požáru, je-li používána s jinými akumulátory.
- ▶ **Při poškození a nesprávném použití akumulátoru mohou také unikat výpary.** Přivádějte čerstvý vzduch a při potížích vyhledejte lékaře. Výpary mohou dráždit dýchací cesty.
- ▶ **Při nesprávném použití může z akumulátoru vytéci kapalina. Nedotýkejte se jí. Při náhodném kontaktu opláchněte místo vodou. Pokud kapalina vnikne do očí, navštivte lékaře.** Kapalina vytékající z akumulátoru může způsobit podráždění pokožky nebo popáleniny.

Popis výrobku a výkonu

Použití v souladu s určeným účelem

Nabíječka je určena k nabíjení nabíjecích lithium-iontových akumulátorů Bosch nebo partnerů AMPShare.

Zobrazené součásti

Číslování zobrazených součástí se vztahuje k vyobrazení nabíječky na obrázcích.

- (1) Zelená kontrolka stavu nabití
- (2) Červená kontrolka sledování teploty/chyby
- (3) Nabíjecí otvor (18V akumulátory)
- (4) Nabíjecí otvor (12V akumulátory)
- (5) Chlazení akumulátoru (Active Air Cooling)
- (6) Zavěšení na stěnu

Technické údaje

Nabíječka	GAL 12V/18V-80
Třída ochrany	□ / II
Nabíjecí proud ^{A)}	8,0 A
Nabíjecí napětí akumulátoru (automatické rozpoznání napětí)	10,8–18 V $\overline{\text{---}}$


A) V závislosti na teplotě a typu akumulátoru

Hodnoty se mohou podle výrobku lišit a mají na ně vliv podmínky použití a prostředí. Další informace najdete na www.bosch-professional.com/wac.

Proces nabíjení

- ▶ **Dbejte na správné síťové napětí!** Napětí zdroje proudu musí souhlasit s údaji na typovém štítku nabíječky.

Nabíjení začne, jakmile je síťová zástrčka nabíječky zapojená v zásuvce a akumulátor je nasazený v nabíjecím otvoru.

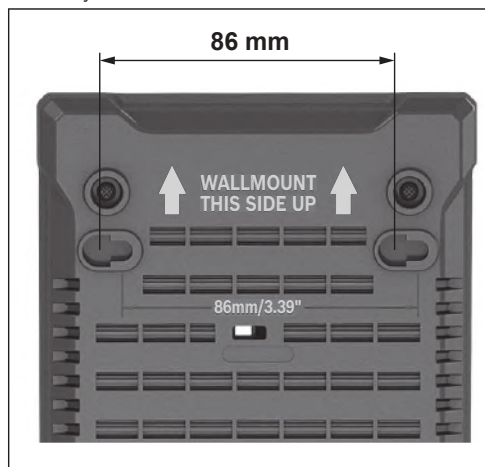
 Proces nabíjení je možný pouze v případě, že je teplota akumulátoru v přípustném rozsahu nabíjecí teploty (0–45 °C).



Další informace najdete v online návodu k použití: www.bosch-pt.com/manuals

Montáž na stěnu

- ▶ Před každou prací na nabíječce vytáhněte zástrčku ze zásuvky.



Nabíječku lze používat buď stojící (na stole) nebo zavěšenou na stěně.

Pro upevnění na stěnu: Vyrvejte 2 otvory ve vzdálenosti **86 mm**. Pro upevnění použijte šrouby s půlkulatou hlavou o průměru od 5 mm do max. 6,5 mm.

Odstranění chyby

Akumulátor se nenabíjí

Akumulátor se nenabíjí a červená kontrolka sledování teploty/chyby (2) bliká červeně.

Příčina: Nabíječka identifikovala interní chybu

Řešení: Zajistěte, aby byly všechny akumulátory úplně zasunuté. Vytáhněte síťovou zástrčku ze zásuvky a znovu ji zapojte. Pokud se chyba vyskytne znovu, nechte nabíječku zkontrolovat v autorizovaném servisním středisku pro elektrické nářadí **Bosch**.

Ukazatele nesvítil

Nesvítil žádný ukazatel, akumulátor se nenabíjí.

Příčina: Zásuvka, síťový kabel nebo nabíječka mají poruchu

Náprava: Zajistěte, aby byla nabíječka zapojená do vhodné a funkční zásuvky. Pokud se chyba vyskytne znovu, nechte nabíječku případně zkontrolovat v autorizovaném servisu.

Údržba a servis

Údržba a čištění

Je-li nutná výměna přívodního kabelu, nechte ji provést firmou **Bosch** nebo autorizovaným servisem pro elektronářadí **Bosch**, abyste zabránili ohrožení bezpečnosti.

Zákaznická služba a poradenství ohledně použití

Zákaznická služba zodpoví Vaše dotazy k opravě a údržbě Vašeho výrobku a též k náhradním dílům. Explodované výkresy a informace k náhradním dílům naleznete i na:

www.bosch-pt.com

Poradenský tým Bosch vám ochotně pomůže v případě otázek k našim výrobkům a jejich příslušenství.

U všech dotazů a objednávek náhradních dílů nezbytně prosím uvádějte 10-místné objednávací číslo podle typového štítku výrobku.

Czech Republic

Robert Bosch odbytová s.r.o.

Bosch Service Center PT

K Vápence 1621/16

692 01 Mikulov

Na www.bosch-pt.cz si můžete objednat opravu Vašeho stroje nebo náhradní díly online.

Tel.: +420 519 305700

Fax: +420 519 305705

E-Mail: servis.naradi@cz.bosch.com

www.bosch-pt.cz

Další servisní adresy naleznete na:

www.bosch-pt.com/serviceaddresses

Likvidace

Nabíječky, příslušenství a obaly odevzdejte k ekologické recyklaci.



Nabíječky nevyhazujte do domovního odpadu!

Pouze pro země EU:

Již nepoužitelné nabíječky se musí likvidovat v tříděném odpadu. Použijte určená sběrná místa.

Při nesprávné likvidaci mohou mít stará elektrická a elektronická zařízení z důvodu možné přítomnosti nebezpečných látek škodlivé účinky na životní prostředí a lidské zdraví.

Slovenčina

Bezpečnostné upozornenia



Prečítajte si všetky bezpečnostné upozornenia a pokyny. Nedodržovanie bezpečnostných upozornení a pokynov môže zapríčiniť úraz

elektrickým prúdom, požiar a/alebo ťažké poranenia.

Tieto pokyny starostlivo uschovajte.

Nabíjačku používajte len v takom prípade, ak viete kompletne odhadnúť a bez obmedzenia uskutočniť všetky funkcie, alebo ak ste dostali príslušné pokyny.

► **Táto nabíjačka nie je určená na to, aby ju používali deti a osoby s obmedzenými fyzickými, zmyslovými alebo duševnými schopnosťami alebo nedostatočnými skúsenosťami a znalosťami. Túto nabíjačku môžu používať deti od 8 rokov a osoby s obmedzenými fyzickými, zmyslovými alebo duševnými schopnosťami alebo s nedostatočnými skúsenosťami a vedomosťami vtedy, keď sú pod dozorom osoby zodpovednej za ich bezpečnosť alebo ak ich táto osoba poučila o bezpečnom zaobchádzaní s nabíjačkou a chápu nebezpečenstvá, ktoré sú s tým spojené.**

V opačnom prípade hrozí riziko chybnej obsluhy a vzniku poranení.

- **Pri používaní, čistení a údržbe dávajte pozor na deti.** Zabezpečte sa tým, že sa deti nebudú s nabíjačkou hrať.
- **Nabíjajte len Bosch lítiové-iónové akumulátory alebo akumulátory partnerov AMPShare od kapacity 1,3 Ah.** Napätie akumulátora sa musí zhodovať s nabíjacím napätím nabíjačky. **Nenabíjajte batérie, ktoré nie sú určené na opakované nabíjanie.** Inak hrozí nebezpečenstvo požiaru a výbuchu.



Nabíjačku používajte iba v uzatvorených priestoroch a chráňte ju pred vlhkosťou. Vniknutie vody do nabíjačky zvyšuje riziko zásahu elektrickým prúdom.

- ▶ **Udržiavajte nabíjačku čistú.** Znečistením hrozí nebezpečenstvo úrazu elektrickým prúdom.
- ▶ **Pred každým použitím skontrolujte nabíjačku vrátane kábla a zástrčky. Ak zistíte poškodenie, nabíjačku nepoužívajte. Nabíjačku sami neotvárajte a dajte ju opraviť len Bosch alebo autorizovanému zákazníckemu servisu a len s použitím originálnych náhradných dielov.** Poškodené nabíjačky, káble a zástrčky zvyšujú riziko zásahu elektrickým prúdom.
- ▶ **Nabíjačku neprevádzkujte na veľmi horľavom podklade (napr. papier, textilie a pod.), príp. v horľavom prostredí.** Z dôvodu tepla, ktoré vzniká pri nabíjaní, hrozí nebezpečenstvo požiaru.
- ▶ **Nezakrývajte vetracie štrbiny nabíjačky.** Nabíjačka sa inak môže prehriať a nebude správne fungovať.
- ▶ **Akumulátory nabíjajte len v nabíjačkách, ktoré odporúča výrobca akumulátora.** Ak sa používa nabíjačka určená na nabíjanie iného typu akumulátorov, hrozí nebezpečenstvo požiaru.
- ▶ **Po poškodení alebo neodbornom používaní môžu z akumulátora uniknúť výpary.** Zabezpečte prívod čerstvého vzduchu a v prípade nevoľnosti vyhľadajte lekársku pomoc. Tieto výpary môžu podráždiť dýchacie cesty.
- ▶ **Z akumulátora môže pri nesprávnom používaní vytekať kvapalina. Vyhýbajte sa kontaktu s touto kvapalinou. Po náhodnom kontakte opláchnite postihnuté miesto vodou. Ak sa dostane kvapalina z akumulátora do očí, vypláchnite ich a vyhľadajte lekára.** Unikajúca kvapalina z akumulátora môže spôsobiť podráždenie pokožky alebo popáleniny.

Opis výrobu a výkonu

Používanie v súlade s určením

Nabíjačka je určená na nabíjanie nabíjateľných lítiovo-iónových akumulátorov Bosch alebo partnerov AMPShare.

Vyobrazené komponenty

Číslovanie zobrazených komponentov sa vzťahuje na vyobrazenie nabíjačky na obrázkoch.

- (1) Zelená indikácia stavu nabitia
- (2) Červená indikácia sledovania teploty/chyby
- (3) Nabíjacia šachta (18 V akumulátory)
- (4) Nabíjacia šachta (12 V akumulátory)
- (5) Chladenie akumulátora (Active Air Cooling)
- (6) Zavesenie na stenu

Technické údaje

Nabíjačka	GAL 12V/18V-80
Trieda ochrany	□ / II
Nabíjací prúd ^{A)}	8,0 A
Nabíjacie napätie akumulátora (automatické rozpoznanie napätia)	10,8 – 18 V $\overline{\text{---}}$


A) V závislosti od teploty a typu akumulátora


Hodnoty sa môžu líšiť podľa výrobu a závisia od podmienok použitia a prostredia. Ďalšie informácie na adrese www.bosch-professional.com/wac.

Proces nabíjania

- ▶ **Venujte pozornosť napätiu elektrickej siete!** Napätie zdroja prúdu musí mať hodnotu zodnú s údajmi na typovom štítku nabíjačky.

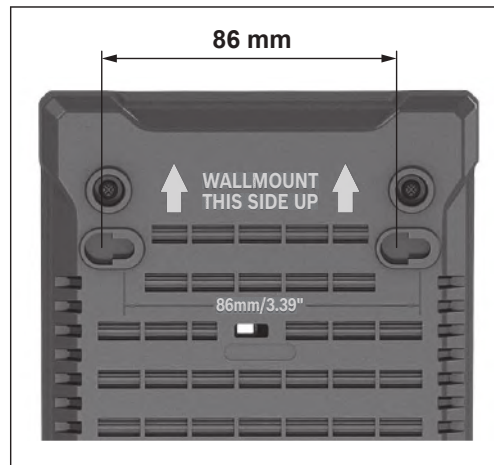
Nabíjanie sa spustí, keď sa sieťová zástrčka nabíjačky zasunie do zásuvky a akumulátor sa zasunie do nabíjacej šachty.

 Nabíjanie je možné, iba keď je teplota akumulátora v povolenom rozsahu teploty nabíjania (0 – 45 °C).

 Ďalšie informácie nájdete v online návode na obsluhu: www.bosch-pt.com/manuals

Montáž na stenu

- ▶ Pred každou prácou na nabíjačke vytiahnite sieťovú zástrčku zo zásuvky.



Nabíjačka sa môže používať buď v stojacej polohe (prevádzka na stole), alebo zavesená na stenu. Upevnenie na stenu: vyvráťte 2 otvory vo vzdialenosti **86 mm**. Na upevnenie použite skrutky s polgulovou hlavou s priemerom 5 mm až max. 6,5 mm.

Odstránenie chyby

Akumulátor sa nenabíja

Akumulátor sa nenabíja a červená indikácia sledovania teploty/chyby (2) blíká načerveno.

Príčina: Nabíjačka zistila vnútornú chybu

Pomoc: Zabezpečte, aby boli všetky akumulátory úplne zasunuté. Vytiahnite zástrčku a znova ju zasuňte. Ak sa chyba vyskytne znova, nabíjačku dajte preskúšať v autorizovanom servise pre elektrické náradie **Bosch**.

Indikácie nesvietia

Žiadna indikácia nesvieti, akumulátor sa nenabíja.

Príčina: Zásuvka, sieťový kábel alebo nabíjačka sú chybné

Pomoc: Skontrolujte, či je nabíjačka pripojená k vhodnej a funkčnej zásuvke. Ak sa chyba vyskytne znova, nabíjačku dajte prípadne preskúšať v autorizovanom zákazníckom servise.

Údržba a servis

Údržba a čistenie

Ak je potrebná výmena pripájacieho vedenia, musí ju vykonať **Bosch** alebo niektoré autorizované stredisko služieb zákazníkom pre elektrické náradie **Bosch**, aby sa zabránilo ohrozeniam bezpečnosti.

Zákaznícka služba a poradenstvo ohľadom použitia

Servis pre zákazníkov vám odpovie na otázky týkajúce sa opravy a údržby vášho produktu, ako aj náhradných dielov. Rozložené výkresy a informácie k náhradným dielom nájdete aj na stránke: www.bosch-pt.com

Poradenský tím Bosch vám ochotne pomôže v otázkach týkajúcich sa našich produktov a ich príslušenstva.

V prípade akýchkoľvek otázok a objednávok náhradných dielov bezpodmienečne uveďte 10-miestne vecné číslo uvedené na typovom štítku produktu.

Slovakia

Na www.bosch-pt.sk si môžete objednať opravu vášho stroja alebo náhradné diely online.

Tel.: +421 2 48 703 800

Fax: +421 2 48 703 801

E-Mail: servis.naradia@sk.bosch.com

www.bosch-pt.sk

Ďalšie servisné adresy nájdete na:

www.bosch-pt.com/serviceaddresses

Likvidácia

Nabíjačky, príslušenstvo a obaly treba dať na recykláciu zodpovedajúcu ochrane životného prostredia.



Nevyhadzujte nabíjačky do bežného odpadu z domácnosti!

Len pre krajiny EÚ:

Nabíjačky, ktoré už nie sú vhodné na používanie, sa musia likvidovať oddelene. Využívajte na to určené zberné systémy. Pri nesprávnej likvidácii môžu mať staré elektrické a elektronické produkty škodlivé účinky na životné prostredie a ľudské zdravie z dôvodu novej prítomnosti nebezpečných látok.

Magyar

Biztonsági tájékoztató



Olvassa el az összes biztonsági figyelmeztetést és előírást. A biztonsági előírások és utasítások betartásának elmulasztása áramütéshez,

tűzhöz és/vagy súlyos sérülésekhez vezethet.

Őrizze meg biztos helyen ezeket az utasításokat.

Csak akkor használja a töltőkészüléket, ha teljes mértékben meg tudja becsülni és minden korlátozás nélkül végre tudja hajtani az összes funkciót vagy ha ehhez megfelelő utasításokat kapott.

- ▶ **Ez a töltőkészülék nincs arra előíranyozva, hogy gyerekek vagy korlátozott fizikai, érzékelési vagy szellemi képességű, illetve kellő tapasztalattal és/vagy tudással nem rendelkező személyek használják. Ezt a töltőkészüléket legalább 8 éves gyerekek és olyan személyek is használhatják, akiknek a fizikai, érzékelési, vagy értelmi képességeik korlátozottak, vagy nincsenek meg a megfelelő tapasztalataik, illetve tudásuk, ha az ilyen személyekre a biztonságukért felelős más személy felügyel, vagy a töltőkészülék biztonságos kezelésére kioktatta őket és megértették az azzal kapcsolatos veszélyeket.** Ellenkező esetben fennáll a hibás kezelés és a sérülés veszélye.
- ▶ **Tartsa a gyerekeket a használat, tisztítás és karbantartás során felügyelet alatt.** Ez biztosítja, hogy gyerekek ne játszanak a töltőkészülékkel.
- ▶ **Csak Bosch Li-ion-akkumulátorokat töltsön 1,3 Ah kapacitástól. Az akku feszültségének meg kell egyeznie a töltőkészülék akkutöltő-feszültségével. Ne töltsön fel nem újrafeltölhető akkumulátorokat.** Ellenkező esetben tűz- és robbanásveszély áll fenn.



A töltőkészülék csak zárt helyiségekben használja és tartsa távol a nedvességtől. Ha víz hatol be egy töltőkészülékbe, ez megnöveli az áramütés veszélyét.

- ▶ **Tartsa tisztán a töltőkészüléket.** A szennyeződés áramütés veszélyét okozza.
- ▶ **Minden használat előtt ellenőrizze a töltőkészüléket, valamint a kábelt és a csatlakozó dugót. Ne használja a töltőkészüléket, ha az már megrongálódott. Ne nyissa ki a töltőkészüléket és azt csak a Bosch vagy megfelelő minőségű szakmai személyzet segítségével és csak eredeti pótalkatrészek alkalmazásával javíttassa.** Egy megrongálódott töltőkészülék, kábel és csatlakozó dugó megnöveli az áramütés veszélyét.
- ▶ **Ne üzemeltesse a konstans feszültség szabályozót egy gyúlékony alapra (pl. papír, textíliák stb.) helyezve, illetve gyúlékony környezetben.** A töltőkészüléknek a töltés során fellépő felmelegedése tűzhöz vezethet.
- ▶ **Ne takarja le a töltőkészülék szellőzőnyílását.** A töltőkészülék ellenkező esetben túlmelegedhet és ekkor nem működik megfelelően.
- ▶ **Az akkumulátort csak a gyártó által ajánlott töltőkészülékekkel tölts fel.** Ha egy bizonyos akkumulátortípus feltöltésére szolgáló töltőkészülékben egy másik akkumulátort próbál feltölteni, tűz keletkezhet.
- ▶ **Az akkumulátor megrongálódása vagy szakszerűtlen kezelése esetén abból gőzök léphetnek ki.** Azonnal juttasson friss levegőt a helyiségbe, és ha panaszai vannak, keressen fel egy orvost. A gőzök ingerelhetik a légutakat.
- ▶ **Nem megfelelő körülmények esetén az akkumulátorból folyadék léphet ki. Kerülje az érintkezést a folyadékkal. Ha véletlenül mégis érintkezésbe került a folyadékkal, azonnal öblítse le vízzel az érintett felületet. Ha a folyadék a szemébe jutott, keressen fel ezen kívül egy orvost.** Az akkumulátorból kilépő folyadék irritációkat vagy égéses bőrsérüléseket okozhat.

A termék és a teljesítmény leírása

Rendeltetészerű használat

A töltőkészülék újra feltölthető Bosch Li-Ion-akkumulátorok vagy az AMPShare-partnerek akkumulátorai feltöltésére szolgál.

Az ábrázolásra kerülő komponensek

Az ábrázolt komponensek számozása az ábrákon látható töltőkészülék ábrázolására vonatkozik.

- (1) Zöld töltésiállapot-kijelző
- (2) Piros hőmérséklet-felügyelet/hiba kijelző
- (3) Töltőrekesz (18 V-os akkumulátorok)
- (4) Töltőrekesz (12 V-os akkumulátorok)
- (5) Akkumulátorhűtés (Active Air Cooling)
- (6) Felakasztás a falra

Műszaki adatok

Töltőkészülék	GAL 12V/18V-80
Érintésvédelmi osztály	□ / II
Töltőáram ^{A)}	8,0 A
Akkumulátor-töltőfeszültség (automatikus feszültségfelismerés)	10,8–18 V $\overline{\text{---}}$

A) a hőmérséklettől és az akkumulátor típustól függően

Az értékek termékenként változhatnak és függenek az alkalmazási, valamint környezeti feltételektől is. További információk a www.bosch-professional.com/wac címen találhatóak.

Töltési folyamat

- ▶ **Ügyeljen a helyes hálózati feszültségre!** Az áramforrás feszültségének meg kell egyeznie a töltőkészülék típusábráján található adatokkal.

A töltési folyamat megindul, amikor a töltőkészülék villamos hálózati csatlakozódugóját a dugaszolóaljzatba dugja és az akkumulátort a töltőrekeszbe behelyezi.

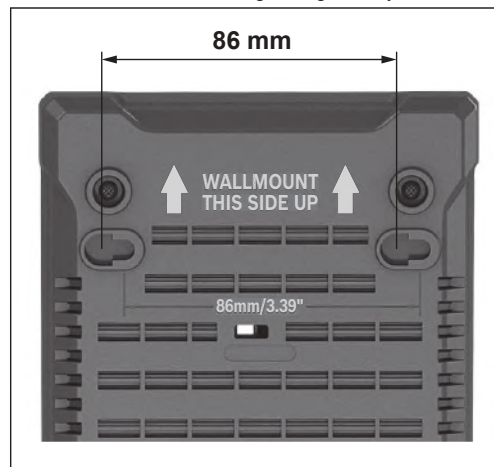
- A töltési eljárás csak akkor lehetséges, ha az akkumulátor hőmérséklete a megengedett hőmérséklet-tartományon belül van (0–45 °C).



Tovább információk az online használati utasításban találhatóak: www.bosch-pt.com/manuals

Fali szerelés

- ▶ A töltőkészüléken végzendő bármely munka megkezdése előtt húzza ki a csatlakozó dugót a dugaszolóaljzatból.



A töltőkészüléket vagy álló helyzetben (asztali üzem) vagy a falra felakasztva lehet üzemeltetni.

Falra történő rögzítéskor: készítsen 2 furatot **86 mm** távolságban. A rögzítéshez használjon 5 mm – max. 6,5 mm átmérőjű félgömbfejű csavarokat.

Hibaelhárítás

Az akkumulátor nem töltődik

Az akkumulátor nem töltődik és a (2) piros hőmérséklet-felügyelet/hiba kijelző pirosan villog.

Ok: A töltőkészülék egy belső hibát észlelt

Megoldás: Gondoskodjon arról, hogy valamennyi akkumulátor teljesen be legyen dugva a helyére. Húzza ki és dugja be újra a hálózati csatlakozódugót. Ha a hiba ismét fellép, vizsgálta meg a töltőkészüléket a **Bosch** elektromos kéziszerszámok javítására feljogosított vevőszolgálattal.

A kijelzők nem világítanak

Nem világít kijelző, az akkumulátor nem töltődik.

Ok: Meghibásodott a csatlakozódugó, a hálózati kábel vagy a töltőkészülék

Megoldás: Győződjön meg róla, hogy a töltőkészülék megfelelő és működő aljzathoz van csatlakoztatva. Ha a hiba ismét fellép, adott esetben vizsgálta meg a töltőkészüléket javításra feljogosított vevőszolgálattal.

Karbantartás és szerviz

Karbantartás és tisztítás

Ha a csatlakozó vezetékét ki kell cserélni, akkor a cserével csak magát a **Bosch** céget, vagy egy **Bosch** elektromos kéziszerszám-műhely ügyfélszolgálatát szabad megbízni, nehogy a biztonságra veszélyes szituáció lépjen fel.

Vevőszolgálat és alkalmazási tanácsadó

A vevőszolgálat a terméke javításával és karbantartásával, valamint a pótalkatrészekkel kapcsolatos kérdésekre szívesen válaszol. A pótalkatrészekkel kapcsolatos robbantott ábrák és egyéb információk a következő címen is találhatóak:

www.bosch-pt.com

A Bosch Használati Tanácsadó Team szívesen segít, ha termékeinkkel és azok tartozékaival kapcsolatos kérdései vannak.

Ha kérdései vannak vagy pótalkatrészeket szeretne rendelni, okvetlenül adja meg a termék típusábláján található 10-jegyű cikkszámot.

Magyarország

Robert Bosch Kft.
1103 Budapest
Gyömrői út. 120.

A www.bosch-pt.hu oldalon online megrendelheti készülékének javítását.

Tel.: +36 1 879 8502

Fax: +36 1 879 8505

info.bsc@hu.bosch.com

www.bosch-pt.hu

További szerviz-címek az alábbi címen találhatóak:

www.bosch-pt.com/serviceaddresses

Eltávolítás

A töltőkészülékeket, a tartozékokat és a csomagolásokat a környezetvédelmi szempontoknak megfelelően kell újrafelhasználni leadni.



Ne dobja ki a töltőkészülékeket a háztartási szemétkébe!

Csak az EU-tagországok számára:

A már nem használható töltőkészülékeket elkülönítve kell ártalmatlanítani. Használja a rendelkezésre álló gyűjtőrendszereket. Szakszerűtlen ártalmatlanítás esetén az elhasznált elektromos és elektronikus készülékek a veszélyes anyagok lehetséges jelenléte miatt káros hatással lehetnek a környezetre és az emberek egészségére.

Русский

Только для стран Евразийского экономического союза (Таможенного союза)

В состав эксплуатационных документов, предусмотренных изготовителем для продукции, могут входить настоящее руководство по эксплуатации, а также приложения.

Информация о подтверждении соответствия содержится в приложении.

Информация о стране происхождения указана на корпусе изделия и в приложении.

Дата изготовления указана на корпусе изделия.

Контактная информация относительно импортера содержится на упаковке.

Срок службы изделия

Срок службы изделия составляет 7 лет. Не рекомендуется эксплуатация по истечении 5 лет хранения с даты изготовления без предварительной проверки (дату изготовления см. на этикетке).

Перечень критических отказов и ошибочные действия персонала или пользователя

- не использовать с поврежденной рукояткой или поврежденным защитным кожухом
- не использовать при появлении дыма непосредственно из корпуса изделия
- не использовать с перебитым или оголенным электрическим кабелем
- не использовать на открытом пространстве во время дождя (в распыляемой воде)
- не включать при попадании воды в корпус

- не использовать при сильном искрении
- не использовать при появлении сильной вибрации

Критерии предельных состояний

- перетёрт или повреждён электрический кабель
- повреждён корпус изделия

Тип и периодичность технического обслуживания

Рекомендуется очистить инструмент от пыли после каждого использования.

Хранение

- необходимо хранить в сухом месте
- необходимо хранить вдали от источников повышенных температур и воздействия солнечных лучей
- при хранении необходимо избегать резкого перепада температур
- хранение без упаковки не допускается
- подробные требования к условиям хранения смотрите в ГОСТ 15150-69 (Условие 1)

Транспортировка

- категорически не допускается падение и любые механические воздействия на упаковку при транспортировке
- при разгрузке/погрузке не допускается использование любого вида техники, работающей по принципу зажима упаковки
- подробные требования к условиям транспортировки смотрите в ГОСТ 15150-69 (Условие 5)

Указания по технике безопасности



Прочтите все указания и инструкции по технике безопасности. Несоблюдение указаний по технике безопасности и инструкций

может привести к поражению электрическим током, пожару и/или тяжелым травмам.

Тщательно храните эти инструкции.

Пользуйтесь зарядным устройством только в том случае, если Вы в состоянии полностью оценить его функции и привести их в действие или получили соответствующие указания.

- ▶ **Это зарядное устройство не предназначено для использования детьми и лицами с ограниченными физическими, сенсорными или умственными способностями или недостаточным опытом и знаниями. Пользоваться этим зарядным устройством детям в возрасте 8 лет и старше и лицам с ограниченными физическими, сенсорными или умственными способностями или с недостаточным опытом и знаниями разрешается только под присмотром ответственного за их безопасность лица или если они прошли инструктаж на предмет надежного использования зарядного устройства и понимают, какие опасности исходят от него.** Иначе существует опасность неправильного использования или получения травм.

- ▶ **Присматривайте за детьми во время пользования, при выполнении очистки и техобслуживания.** При этом следите за тем, чтобы дети не играли зарядным устройством.
- ▶ **Заряжайте только Bosch литий-ионные аккумуляторы или аккумуляторы партнеров AMPShare емкостью от 1,3 А ч. Напряжение аккумулятора должно подходить к зарядному напряжению зарядного устройства. Не заряжайте незаряжаемые батареи.** Иначе существует опасность пожара и взрыва.



Используйте зарядное устройство только в помещении и берегите его от влаги. Проникновение воды в зарядное устройство повышает риск поражения электрическим током.

- ▶ **Содержите зарядное устройство в чистоте.** В результате загрязнений существует опасность электрического поражения.
- ▶ **Каждый раз перед использованием проверяйте зарядное устройство, шнур и штексель. Не используйте зарядное устройство, если обнаружены повреждения. Не вскрывайте зарядное устройство самостоятельно, его ремонт разрешается выполнять только Bosch или авторизованным сервисным центром и только с использованием оригинальных запчастей.** Поврежденные зарядные устройства, шнур и штеккер повышают риск поражения электрическим током.
- ▶ **Не используйте зарядное устройство на легковоспламеняющейся поверхности (напр., на бумаге, тканях и т. д.) или в пожароопасной среде.** В связи с нагреванием зарядного устройства во время зарядки возникает опасность возгорания.
- ▶ **Не прикрывайте вентиляционные щели зарядного устройства.** В противном случае возможен перегрев зарядного устройства и выход из строя.
- ▶ **Заряжайте аккумуляторы только в зарядных устройствах, рекомендуемых изготовителем.** Зарядное устройство, предусмотренное для определенного вида аккумуляторов, может привести к пожарной опасности при использовании его с другими аккумуляторами.
- ▶ **При повреждении и ненадлежащем использовании аккумулятора может также выделяться газ.** Обеспечьте приток свежего воздуха и при возникновении жалоб обратитесь к врачу. Газы могут вызвать раздражение дыхательных путей.
- ▶ **При неправильном использовании из аккумулятора может потечь жидкость. Избегайте соприкосновения с ней. При случайном контакте промойте соответствующее место водой. Если эта жидкость попадет в глаза, то дополнительно обратитесь к врачу.** Вытекающая аккумуляторная жидкость может привести к раздражению кожи или к ожогам.

Описание продукта и услуг

Применение по назначению

Зарядное устройство предназначено для зарядки литий-ионных аккумуляторов марки Bosch или компаний-партнеров AMPShare.

Изображенные составные части

Нумерация представленных составных частей выполнена по изображению зарядного устройства на иллюстрациях.

- (1) Зеленый индикатор заряда
- (2) Красный индикатор контроля температуры/ошибки
- (3) Гнездо для зарядки (аккумулятор 18 В)
- (4) Гнездо для зарядки (аккумулятор 12 В)
- (5) Система охлаждения аккумулятора (Active Air Cooling)
- (6) Настенное крепление

Технические данные

Зарядное устройство	GAL 12V/18V-80
Класс защиты	□ / II
Зарядный ток ^{A)}	8,0 А
Зарядное напряжение аккумулятора (автоматический контроль напряжения)	10,8–18 В

A) Зависит от температуры и типа аккумулятора. Значения могут варьироваться в зависимости от инструмента, способа применения и условий окружающей среды. Более подробная информация представлена на сайте www.bosch-professional.com/wac.

Процесс зарядки

- ▶ **Учитывайте напряжение в электросети!** Напряжение источника тока должно соответствовать данным, указанным на заводской табличке зарядного устройства.

Процесс зарядки начинается, как только сетевая вилка зарядного устройства включается в розетку, а аккумулятор вставляется в гнездо для зарядки.

- ⓘ Зарядка возможна, только если температура аккумулятора находится в допустимом диапазоне температур (0–45 °C).

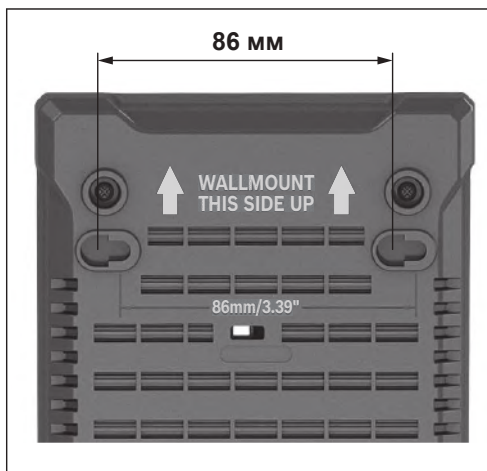


Чтобы получить дополнительную информацию, перейдите по ссылке в электронное руководство по эксплуатации:

www.bosch-pt.com/manuals

Настенный монтаж

- ▶ Перед любыми манипуляциями с зарядным устройством извлекайте штепсель из розетки.



Используемое зарядное устройство можно использовать в стоячем положении (настольная эксплуатация) или навешивать на стену.

Для крепления на стене: просверлите 2 отверстия на расстоянии **86 мм**. Для крепления используйте шурупы с круглой головкой диаметром от 5 мм до макс. 6,5 мм.

Устранение неисправностей

Аккумулятор не заряжается

Аккумулятор не заряжается и красный индикатор контроля температуры/ошибки (2) мигает красным.

Причина: зарядное устройство выявило внутреннюю ошибку

Способ устранения: убедитесь, что все аккумуляторы установлены полностью. Отключите штепсельную вилку и снова подключите ее. Если ошибка повторяется, отдайте зарядное устройство на проверку в авторизованную сервисную мастерскую для **Bosch** электроинструментов.

Индикаторы не горят

Индикаторы не горят, аккумулятор не заряжается.

Причина: неисправна розетка, сетевая кабель или зарядное устройство

Способ устранения: убедитесь, что зарядное устройство подключено к подходящей и исправной розетке. Если ошибка повторяется, отдайте зарядное устройство на проверку в авторизованную сервисную мастерскую.

Техобслуживание и сервис

Техобслуживание и очистка

Если требуется поменять шнур, во избежание опасности обращайтесь на фирму **Bosch** или в авторизованную сервисную мастерскую для электроинструментов **Bosch**.

Сервис и консультирование по вопросам применения

Сервисный отдел ответит на все Ваши вопросы по ремонту и обслуживанию Вашего продукта, а также по запчастям. Сборочные чертежи и информация о запасных частях находятся на: www.bosch-pt.com

Консультанты по вопросам применения Bosch с удовольствием помогут Вам при вопросах в отношении наших продуктов и принадлежностей к ним.

Пожалуйста, во всех запросах и заказах запчастей обязательно указывайте 10-значный товарный номер по заводской табличке изделия.

Для региона: Россия, Беларусь, Казахстан

Гарантийное обслуживание и ремонт электроинструмента, с соблюдением требований и норм изготовителя производится на территории всех стран только в фирменных или авторизованных сервисных центрах «Роберт Бош». **ПРЕДУПРЕЖДЕНИЕ!** Использование контрафактной продукции опасно в эксплуатации, может привести к ущербу для Вашего здоровья. Изготовление и распространение контрафактной продукции преследуется по Закону в административном и уголовном порядке.

Россия

Уполномоченная изготовителем организация:
ООО «Роберт Бош» Вашутинское шоссе, вл. 24
141400, г. Химки, Московская обл.
Тел.: +7 800 100 8007
E-Mail: info.powertools@ru.bosch.com
www.bosch-pt.ru

Прочие сервисные адреса находятся на:

www.bosch-pt.com/serviceaddresses

Утилизация

Отслужившие свой срок зарядные устройства, принадлежности и упаковку следует сдавать на экологически чистую переработку отходов.



Утилизируйте зарядные устройства отдельно от бытового мусора!

Только для стран-членов ЕС:

Вышедшие из употребления зарядные устройства должны быть утилизированы отдельно. Воспользуйтесь предусмотренными для этого системами сбора.

При неправильной утилизации отработанное электрическое и электронное оборудование может оказать вредное воздействие на окружающую среду и здоровье человека из-за возможного присутствия опасных веществ.

Українська

Вказівки з техніки безпеки



Прочитайте всі застереження і вказівки.

Невиконання вказівок з техніки безпеки та інструкцій може призвести

до ураження електричним струмом, пожежі та/або важких серйозних травм.

Надійно зберігайте цю інструкцію.

Використовуйте зарядний пристрій лише у тому випадку, якщо всі функції знаходяться у Вас повністю під контролем і Ви не вбачаєте обмежень в їх використанні або отримали відповідні вказівки.

► **Цей зарядний пристрій не передбачений для використання дітьми і особами з обмеженими фізичними, сенсорними та розумовими здібностями, або недостатнім досвідом та знаннями. Дітям віком від 8 років та особам з обмеженими фізичними, сенсорними та розумовими можливостями або недостатнім досвідом та знаннями дозволяється користуватися цим зарядним пристроєм лише під наглядом або якщо вони отримали відповідні вказівки щодо безпечного використання цього зарядного пристрою і розуміють, яку небезпеку він несе.** Інакше можливе неправильне використання та небезпека одержання травм.

► **Доглядайте за дітьми під час користування, очищення і технічного обслуговування.** При цьому слідкуйте за тим, щоб діти не гралися із зарядним пристроєм.

► **Заряджайте лише літєво-іонні акумулятори Bosch або акумулятори партнерів AMPShare з ємністю від 1,3 А-год. Напруга акумулятора повинна підходити до зарядної напруги зарядного пристрою. Не заряджайте батареї, що не розраховані на повторне перезарядження.** В іншому випадку існує небезпека пожежі і вибуху.



► **Використовуйте зарядний пристрій тільки в закритих приміщеннях і тримайте його подалі від вологи.** Потрапляння води в зарядний пристрій збільшує ризик ураження електричним струмом.

► **Тримайте зарядний пристрій в чистоті.** При забрудненнях існує небезпека ураження електричним струмом.

► **Кожного разу перед використанням перевіряйте зарядний пристрій, в т. ч. шнур та штепсель. Не використовуйте зарядний пристрій, якщо були виявлені пошкодження. Не розкривайте зарядний пристрій самостійно, його ремонт дозволяється виконувати лише Bosch або уповноваженому центру з обслуговування клієнтів та лише з використанням**

оригінальних запчастин. Пошкоджені зарядні пристрої, шнур або штепсель збільшує небезпеку ураження електричним струмом.

- ▶ **Не використовуйте зарядний пристрій на легкозаймистій поверхні (напр., на папері, тканині тощо) або в пожаронебезпечному середовищі.** Через нагрівання зарядного пристрою під час заряджання виникає небезпека займання.
- ▶ **Не накривайте вентиляційні отвори зарядного пристрою.** Інакше зарядний пристрій може перегрітися і вийти з ладу.
- ▶ **Заряджайте акумуляторні батареї лише в заряджувальних пристроях, рекомендованих виготовлювачем.** Використання заряджувального пристрою для акумуляторних батарей, для яких він не передбачений, може призводити до пожежі.
- ▶ **При пошкодженні або неправильній експлуатації акумуляторної батареї може виходити пар.** Впустіть свіже повітря і – у разі скарг – зверніться до лікаря. Пар може подразнювати дихальні шляхи.
- ▶ **При неправильному використанні з акумуляторної батареї може потекти рідина. Уникайте контакту з нею. При випадковому контакті промийте відповідне місце водою. Якщо рідина потрапила в очі, додатково зверніться до лікаря.** Акумуляторна рідина може спричиняти подразнення шкіри або опіки.

Опис продукту і послуг

Призначення приладу

Зарядний пристрій призначений для зарядки літій-іонних акумуляторних батарей Bosch або партнерів AMPShare.

Зображені компоненти

Нумерація зображених компонентів посилається на зображення зарядного пристрою на малюнках.

- (1) Зелений індикатор зарядженості акумуляторної батареї
- (2) Червоний індикатор контролю температури/помилки
- (3) Гніздо для зарядки (акумулятори 18В)
- (4) Гніздо для зарядки (акумулятори 12В)
- (5) Охолодження акумулятора (Active Air Cooling)
- (6) Зачепи для настінного монтажу

Технічні дані

Зарядний пристрій	GAL 12V/18V-80
Клас захисту	□ / II
Струм заряджання ^{A)}	8,0 А

Зарядний пристрій

GAL 12V/18V-80

Зарядна напруга акумуляторної батареї (автоматичне розпізнавання напруги)

10,8–18 В ---

A) залежно від температури та типу акумулятора. Значення можуть відрізнятися залежно від виробу, умов застосування та довкілля. Детальнішу інформацію див. на www.bosch-professional.com/wac.

Заряджання

- ▶ **Зважайте на напругу в мережі!** Напруга джерела живлення має відповідати даним на заводській таблиці зарядного пристрою.

Процес заряджання починається, коли мережний штепсель зарядного пристрою буде встромлений в розетку, а акумуляторна батарея буде встромлена у зарядне гніздо.

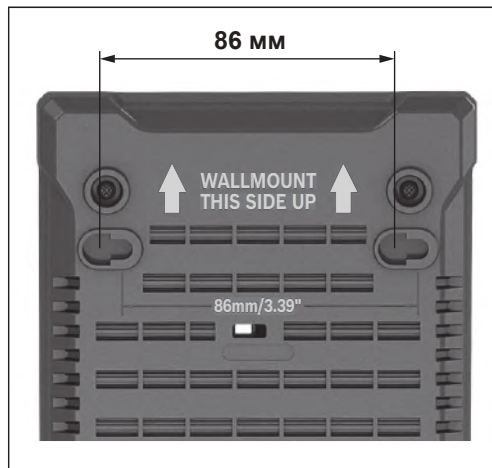
Процес заряджання можливий, лише якщо температура акумулятора у припустимому діапазоні температури заряджання (0–45 °C).



Для отримання додаткової інформації див. онлайн-інструкцію з експлуатації: www.bosch-pt.com/manuals

Настінний монтаж

- ▶ Перед будь-якими маніпуляціями з зарядним пристроєм витягніть штепсель з розетки.



Зарядний пристрій може експлуатуватись як при вертикальному встановленні (настільна експлуатація), так і при закріпленні на стіні.

Для кріплення на стіні: просвердліть 2 отвори на відстані **86 мм**. Використовуйте для кріплення гвинти з круглою голівкою діаметром від 5 мм до макс. 6,5 мм.

Усунення несправностей

Акумуляторна батарея не заряджається

Акумуляторна батарея не заряджається і червоний індикатор контролю температури/помилки (2) блимає червоним.

Причина: Зарядний пристрій виявив внутрішню помилку

Спосіб усунення: Переконайтеся, що всі акумуляторні батареї повністю вставлені. Вийміть мережний штепсель вставте його назад. Якщо помилка виникає знову, за потреби перевірте зарядний пристрій в авторизованій сервісній майстерні для електроінструментів **Bosch**.

Індикатори не світяться

Індикація не світяться, акумулятор не заряджається.

Причина: несправна розетка, кабель живлення або зарядний пристрій

Усунення: переконайтеся, що зарядний пристрій підключено до відповідної та справної розетки. Якщо помилка повторюється, за необхідності зверніться до авторизованого сервісного центру для перевірки зарядного пристрою.

Технічне обслуговування і сервіс

Технічне обслуговування і очищення

Якщо треба поміняти під'єднувальний кабель, це треба робити на фірмі **Bosch** або в сервісній майстерні для електроінструментів **Bosch**, щоб уникнути небезпек.

Сервіс і консультації з питань застосування

Сервісна майстерня відповість на запитання стосовно ремонту і технічного обслуговування Вашого виробу. Складальні креслення та інформація про запасні частини також розташовані на: www.bosch-pt.com

Команда співробітників Bosch з надання консультацій щодо використання продукції із задоволенням відповість на Ваші запитання стосовно нашої продукції та приладдя до неї.

У разі всіх додаткових запитань та замовлення запчастин, будь ласка, обов'язково зазначайте 10-значний номер для замовлення, наведений на заводській табличці продукту.

Гарантійне обслуговування і ремонт електроінструменту здійснюються відповідно до вимог і норм виготовлювача на території всіх країн лише у фірмових або авторизованих сервісних центрах фірми «Роберт Бош». **ПОПЕРЕДЖЕННЯ!** Використання контрафактної продукції небезпечно в експлуатації і може мати негативні наслідки для здоров'я. Виготовлення і розповсюдження контрафактної продукції переслідується за Законом в адміністративному і кримінальному порядку.

Україна

Бош Сервісний Центр електроінструментів
вул. Крайня 1
02660 Київ 60

Тел.: +380 44 490 2407

Факс: +380 44 512 0591

E-Mail: pt-service@ua.bosch.com

www.bosch-professional.com/ua/uk

Адреса Регіональних гарантійних сервісних майстерень зазначена в Національному гарантійному талоні.

Подальші сервісні адреси наведені на:

www.bosch-pt.com/serviceaddresses

Утилізація

Зарядні пристрої, приладдя і упаковку треба здавати на екологічно чисту пункту повторну переробку.



Не викидайте зарядні пристрої в побутове сміття!

Лише для країн ЄС:

Зарядні пристрої, які більше не придатні для використання, слід утилізувати окремо. Скористайтеся передбаченими для цього системами збору.

У разі неправильної утилізації відпрацьоване електричне та електронне обладнання може мати шкідливий вплив на навколишнє середовище та здоров'я людей через можливу наявність небезпечних речовин.

Қазақ

Еуразия экономикалық одағына (Кеден одағына) мүше мемлекеттер аумағында қолданылады

Өндірушінің өнім үшін қарастырған пайдалану құжаттарының құрамында пайдалану жөніндегі осы нұсқаулық, сонымен бірге қосымшалар да болуы мүмкін.

Сәйкестікті растау жайлы ақпарат қосымшада бар.

Өнімді өндірген мемлекет туралы ақпарат өнімнің корпусында және қосымшада көрсетілген.

Өндірілген мерзімі бұйым корпусында көрсетілген.

Импорттерге қатысты байланыс ақпарат өнім қаптамасында көрсетілген.

Өнімді пайдалану мерзімі

Өнімнің қызмет ету мерзімі 7 жыл. Өндірілген мерзімнен бастап (өндіру күні зауыт тақтайшасында жазылған) істетпей 5 жыл сақтағаннан соң, өнімді тексерусіз (сервистік тексеру) пайдалану ұсынылмайды.

Қызметкер немесе пайдаланушының қателіктері мен істен шығу себептерінің тізімі

- тұтқасы мен корпусы бұзылған болса, өнімді пайдаланбаңыз
- өнім корпусынан тікелей түгін шықса, пайдаланбаңыз
- тоқ сымы бұзылған немесе оқшаулаусыз болса, пайдаланбаңыз
- жауын –шашын кезінде сыртта (далада) пайдаланбаңыз
- корпус ішіне су кірсе құрылғыны қосушы болмаңыз
- көп ұшқын шықса, пайдаланбаңыз
- қатты діріл кезінде пайдаланбаңыз

Шекті күй белгілері

- тоқ сымның тозуы немесе зақымдануы
- өнім корпусының зақымдалуы

Қызмет көрсету түрі мен жиілігі

Әр пайдаланудан соң өнімді тазалау ұсынылады.

Сақтау

- құрғақ жерде сақтау керек
- жоғары температура көзінен және күн сәулелерінің әсерінен алыс сақтау керек
- сақтау кезінде температураның кенет ауытқуынан қорғау керек
- орамасыз сақтау мүмкін емес
- сақтау шарттары туралы қосымша ақпарат алу үшін MEMCT 15150-69 (шарт 1) құжатын қараңыз

Тасымалдау

- тасымалдау кезінде өнімді құлатуға және кез келген механикалық ықпал етуге қатаң тыйым салынады
- босату/жүктеу кезінде пакетті қысатын машиналарды пайдалануға рұқсат берілмейді.
- тасымалдау шарттары талаптарын MEMCT 15150-69 (5 шарт) құжатын оқыңыз.

Қауіпсіздік нұсқаулары



Барлық қауіпсіздік нұсқаулықтарын және ескертпелерді оқыңыз.

Техникалық қауіпсіздік нұсқаулықтарын және

ескертпелерді сақтамау тоқтың соғуына, өрт және/немесе ауыр жарақаттануларға алып келуі мүмкін.

Осы нұсқаулықты толық орындаңыз.

Зарядтау құралын тек барлық қызметтерін толық бағалап, оларды орындай алатыныңызға сенімді болғанда немесе тиісті нұсқаулықтарды алғаннан соң пайдалану керек.

- ▶ **Бұл зарядтау құралы балалардың, дене немесе ой қабілеттері шектелген, тәжірибесі және білімі аз адамдардың пайдалануына арналмаған. Осы зарядтау құралымен 8 жастан асқан балалардың және дене, сезім, ойлау қабілеттері шектелген не тәжірибесі мен білімі аз адамдардың жүйені қауіпсіз пайдалану туралы нұсқаусыз және жауапты адамның бақылаусыз пайдалануы аса қауіпті.** Кері жағдайда

дұрыс пайдаланбау және жарақаттанулар қаупі пайда болады.

- ▶ **Пайдалану, тазалау және қызмет көрсету кезінде балаларға мұқият болыңыз.** Балалардың зарядтау құралымен ойнамауына көз жеткізіңіз.
- ▶ **Тек Bosch литий-иондық аккумуляторларын немесе AMPShare серіктесі ұсынған аккумуляторларды (минималды қуаты 1,3 А-сағ) зарядтаңыз. Аккумулятор кернеуі зарядтағыш құрылғының аккумуляторды зарядтау кернеуіне сәйкес келуі қажет. Қайта зарядталмайтын аккумуляторларды зарядтамаңыз.** Кері жағдайда өрт немесе жарылыс қаупі пайда болады.



Зарядтағыш құрылғыны тек жабық үй-жайларда пайдаланыңыз және оны ылғалдан алшақ ұстаңыз.

Зарядтағыш құрылғының ішіне су кірсе, ток соғу қаупі артады.

- ▶ **Зарядтау құралын таза ұстаңыз.** Құралдың ластануы ток соғуы қаупін туындатады.
- ▶ **Әр пайдаланудан бұрын радио зарядтағышты, соның ішінде кабель мен ашаны тексеріңіз. Зақымдар байқалған жағдайда, зарядтағыш құрылғыны пайдаланбаңыз. Зарядтағыш құрылғыны өз бетінше ашпаңыз, оны тек Bosch немесе өкілетті қызмет көрсету орталықтары түпнұсқа қосалқы бөлшектермен ғана жөндеуі тиіс.** Зақымдалған зарядтағыш құрылғылар, кабельдер және ашалар ток соғу қаупін арттырады.
- ▶ **Зарядтау құралын қосулы күйде оңай жанатын беттердің (мысалы, қағаз, мата және т.б.) үстіне қоймаңыз немесе жанғыш заттардың жанында пайдаланбаңыз.** Зарядтау кезінде зарядтау құралының қызуы себебінен өрт қаупі пайда болады.
- ▶ **Зарядтау құралының саңылауын жаппаңыз.** Әйтпесе зарядтау құралы қызып, дұрыс жұмыс істемеуі мүмкін.
- ▶ **Тек өндіруші сипаттаған зарядтағышпен қайта зарядтаңыз.** Батарея жинағының бір түріне сай зарядтағыш басқа батарея жинағымен қолдануда өрт қаупіне алып келуі мүмкін.
- ▶ **Аккумулятор зақымданған немесе оны дұрыс пайдаланбаған жағдайда бу шығуы мүмкін.** Бұл жағдайда ішке таза ауа кіргізіңіз және шағымдар болса, медициналық көмек алыңыз. Булар тыныс алу жолдарын тітіркендіруі мүмкін.
- ▶ **Дұрыс емес пайдалануда батареядан сұйықтық ағуы мүмкін, оған тимеңіз. Егер тиіп қалсаңыз, сумен шайып тастаңыз. Егер сұйықтық көзге тисе дәрігерге хабарласыңыз.** Батареядан шаққан сұйықтық қозу немесе күйіктерге алып келуі мүмкін.

Өнім және қуат сипаттамасы

Тағайындалу бойынша қолдану

Зарядтағыш құрылғы қайта зарядталатын Bosch литий-иондық аккумуляторларын немесе AMPShare серіктесінің аккумуляторларын зарядтауға арналған.

Көрсетілген компоненттер

Көрсетілген құрамдастардың нөмірлері суреттердегі зарядтау құралының көрінісіне қатысты.

- (1) Заряд деңгейінің жасыл түсті индикаторы
- (2) Қызыл түсті температураны бақылау/қате индикаторы
- (3) Зарядтау науасы (18 В аккумуляторлар)
- (4) Зарядтау науасы (12 В аккумуляторлар)
- (5) Аккумуляторды суыту (Active Air Cooling)
- (6) Қабырға ілгіші

Техникалық деректер


Зарядталу құралы	GAL 12V/18V-80
Қорғаныс класы	□ / II
Зарядтау тогы ^{A)}	8,0 A
Аккумулятордың зарядтау кернеуі (кернеуді автоматты түрде анықтау)	10,8–18 В ---

A) температураға және аккумулятор түріне байланысты Мәндер өнімге байланысты өзгешеленуі мүмкін, сондай-ақ пайдалану және қоршаған орта шарттарына бағынуы мүмкін. Қосымша ақпаратты мына мекенжай бойынша қараңыз: www.bosch-professional.com/wac.

Зарядтау процесі

- ▶ **Желілік кернеуге назар аударыңыз!** Ток көзінің кернеуі зарядтағыш құрылғының фирмалық тақтайшасындағы мәліметтерге сәйкес келуі керек.

Зарядтау процесі, зарядтағыш құрылғының қуат ашасы розеткаға салынып, аккумулятор зарядтау науасына салынғаннан кейін басталады.

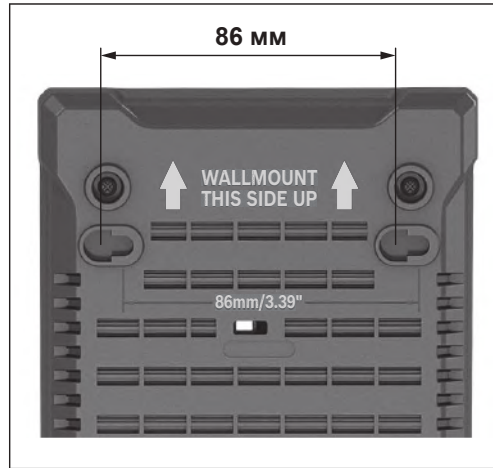
 Зарядтау процесі тек аккумулятор температурасы рұқсат етілген зарядтау температурасының ауқымында (0–45°C) болса қолжетімді.



Қосымша ақпарат алу үшін онлайн пайдалану бойынша нұсқаулықты мына жерден қараңыз: www.bosch-pt.com/manuals

Қабырғада орнату

- ▶ Зарядтағыш құрылғыда кез келген жұмыстарды өткізу алдында желілік ашаны розеткадан суырып шығарыңыз.



Зарядтау құрылғысын не тұрғызып (үстелде пайдалану), не қабырғаға іліп қойы пайдалануға болады.

Қабырғаға бекіту үшін: **86 мм** арақашықтықта 2 саңылау жасаңыз. Тек диаметрі кемінде 5 мм және көбімен 6,5 мм домалақ бастық бұрандаларды пайдаланыңыз.

Ақауларды жою

Аккумулятор зарядталып жатқан жоқ

Аккумулятор зарядталмайды және қызыл түсті температураны бақылау/қате индикаторы (2) қызыл түспен жыпылықтап тұр.

Себебі: зарядтағыш құрылғыда ішкі қате анықталды

Шешімі: барлық аккумуляторлар толықтай салынғанына көз жеткізіңіз. Желілік ашаны суырып, қайтадан салыңыз. Ақау қайтадан орын алса, зарядтағыш құрылғыны **Bosch** электр құралдарына арналған өкілетті қызмет көрсету орталығында тексертіңіз.

Индикаторлар жанбай тұр

Индикатор жанбайды, аккумулятор зардалмайды.

Себебі: розетка, желілік кабель немесе зарядтағыш құрылғы бұзылған

Шешімі: зарядтағыш құрылғының жарамды әрі жұмыс істейтін розеткаға жалғанғанына көз жеткізіңіз. Ақау қайтадан орын алса, зарядтағыш құрылғыны өкілетті қызмет көрсету орталығында тексертіңіз.

Техникалық күтім және қызмет

Қызмет көрсету және тазалау

Егер байланыс сымын алмастыру қажет болса, қауіпсіздіктің төмендеуіне жол бермеу үшін осы жұмыс тек **Bosch** компаниясы немесе **Bosch** электр құралдары бойынша өкілетті қызмет көрсету орталықтарында жүргізілуі тиіс.

Тұтынушыға қызмет көрсету және пайдалану кеңестері

Қызмет көрсету орталық өнімді жөндеу және күтім, сондай-ақ қосалқы бөлшектер туралы сұрақтарыңызға жауап береді. Құрамалық сызбаны және қосалқы бөлшектер бойынша деректерді келесі сайтта таба аласыз: www.bosch-pt.com

Құралды пайдалану бойынша кеңес беретін Bosch қызметкерлер тобы өнімдеріміз және оларға арналған қосалқы бөлшектер бойынша сұрақтарыңызға жауап беруге дайын.

Сұрақтарыңызды қойғаныңызда және қосалқы бөлшектерге тапсырыс бергеніңізде әрқашан міндетті түрде өнімнің зауыттық тақтасындағы 10-санды өнім нөмірін атаңыз.

Өндіруші талаптары мен нормаларының сақталуымен электр құралын жөндеу және кепілді қызмет көрсету барлық мемлекеттер аумағында тек "Роберт Бош" фирмалық немесе авторизацияланған қызмет көрсету орталықтарында орындалады. ЕСКЕРТУ! Заңсыз жолмен әкелінген өнімдерді пайдалану қауіпті, денсаулығыңызға зиян келтіруі мүмкін. Өнімдерді заңсыз жасау және тарату әкімшілік және қылмыстық тәртіп бойынша Заңмен қудаланады.

Қазақстан

Тұтынушыларға кеңес беру және шағымдарды қабылдау орталығы:

"Роберт Бош" (Robert Bosch) ЖШС

Алматы қ.,

Қазақстан Республикасы

050012

Муратбаев к., 180 үй

"Гермес" БО, 7 қабат

Тел.: +7 (727) 331 31 00

Факс: +7 (727) 233 07 87

E-Mail: ptka@bosch.com

Сервистік қызмет көрсету орталықтары мен қабылдау пунктерінің мекен-жайы туралы толық және өзекті ақпаратты Сіз: www.bosch-professional.kz ресми сайттан ала аласыз

Сервистік орталықтардың мекенжайларын мұнда таба аласыз:

www.bosch-pt.com/serviceaddresses

Кәдеге жарату

Зарядтау құралын, оның жабдықтары мен қаптамасын қоршаған ортаны қорғайтын кәдеге жарату орнына тапсыру қажет.



Зарядтау құралын үй қоқысына тастамаңыз!

Тек қана ЕО елдері үшін:

Әрі қарай пайдалануға жарамайтын зарядтағыш құрылғыларды бөлек кәдеге жарату керек. Арнайы қоқыс жинау жүйелерін пайдаланыңыз.

Лайықсыз түрде кәдеге жаратылған жағдайда, ескі электр және электрондық құралдар, оларда қауіпті заттардың бар болуы ықтималдығы себебінен, қоршаған ортаға және адамдардың денсаулығына қауіпті түрде әсер етуі мүмкін.

ქართული

უსაფრთხოების ტექნიკის მითითებები



წაიკითხეთ ყველა მითითება და უსაფრთხოების ტექნიკის ინსტრუქცია.
უსაფრთხოების

ტექნიკის მითითებების და ინსტრუქციების არ გათვალისწინებამ შეიძლება გამოიწვიოს ელექტროშოკი, ხანძარი და/ან სერიოზული დაზიანება.

საიმედოდ შეინახეთ ეს ინსტრუქციები.

დასამუხტი მოწყობილობა გამოიყენეთ მხოლოდ იმ შემთხვევაში, თუ შეგიძლიათ ბოლომდე შეაფასოთ ყველა ფუნქციის გამართული მუშაობა და გამოიყენოთ ისინი რაიმე შეზღუდვის გარეშე ან თუ მიიღეთ შესაბამისი ინსტრუქციები.

► **ეს დასამუხტი მოწყობილობა არ არის განკუთვნილი გამოსაყენებლად ბავშვებისთვის ან შეზღუდული ფიზიკური, სენსორული ან გონებრივი შესაძლებლობების ან გამოცდილების და ცოდნის ნაკლებობის მქონე პირთათვის. 8 წლის და უფროსი ასაკის ბავშვებს და შეზღუდული ფიზიკური, სენსორული ან გონებრივი შესაძლებლობების მქონე პირებს შეუძლიათ ისარგებლონ ამ მოწყობილობით მხოლოდ მათ უსაფრთხოებაზე**

პასუხისმგებელი პირის მეთვალყურეობის ქვეშ ან თუ მათ გააიარეს ინსტრუქტაჟი დასამუხტი მოწყობილობის უსაფრთხო გამოყენების შესახებ და ესმით, თუ რა საფრთხეს შეიცავს ის. წინააღმდეგ შემთხვევაში არსებობს არასწორი გამოყენების და დაზიანების საშიშროება.

► **გამოყენების, გაწმენდისა და ტექნიკური მომსახურების დროს უზრუნველყავით ბავშვების მეთვალყურეობა. ამით თქვენ აღკვეთთ ბავშვების დაუშვებელ თამაშს დასამუხტი მოწყობილობასთან.**

► **დამუხტეთ მხოლოდ Bosch ლითიუმ-იონური აკუმულატორები ან AMPShare პარტნიორი აკუმულატორები ტევადობით 1,3 ა/სთ. აკუმულატორის ძაბვა უნდა შეესაბამებოდეს დასამუხტი მოწყობილობის დასამუხტ ძაბვას. ნუ დამუხტავთ არადამუხტვად**

აკუმულატორებს. წინააღმდეგ შემთხვევაში არსებობს ხანძრის და აფეთქების საშიშროება.



გამოიყენეთ დასამუხტი მოწყობილობა მხოლოდ შენობაში და დაიცავით სინესტისგან. წყლის შეღწევა დასამუხტი მოწყობილობაში ზრდის ელექტროშოკის რისკს.

- ▶ **დაიცავით დასამუხტი მოწყობილობა სისუფთავეში.** დაბინძურების გამო არსებობს ელექტროშოკის საშიშროება.
- ▶ **ყოველი მუშაობის დაწყებამდე შეამოწმეთ დასამუხტი მოწყობილობა, ქსელის კაბელი და შტეფსელი.** დაზიანების აღმოჩენის შემთხვევაში არ გამოიყენოთ დასამუხტი მოწყობილობა. არ გახსნათ დასამუხტი მოწყობილობა დამოუკიდებლად, ანდეთ მისი შეკეთება მხოლოდ Bosch ან ავტორიზებულ სახელმწიფოს, რომლებიც იყენებენ მხოლოდ ორიგინალურ სათადარიგო ნაწილებს. დაზიანებული დასამუხტი მოწყობილობები, ქსელური კაბელი და შტეფსელი ზრდიან ელექტროშოკის რისკს.
- ▶ **არ გამოიყენოთ დასამუხტი მოწყობილობა ადვილად აალებად ზედაპირებზე (მაგალითად, ქაღალდზე, ტექსტილზე და ა.შ.) ან ადვილად აალებად გარემოში.** დამუხტვის დროს არსებობს აალების საშიშროება დასამუხტი მოწყობილობის გახურების გამო.
- ▶ **არ ჩაერგოთ დასამუხტი მოწყობილობის სავენტილაციო ხვრელები.** წინააღმდეგ შემთხვევაში დასამუხტი მოწყობილობა შეიძლება გადახურდეს და შეწყვიტოს სათანადოდ მუშაობა.
- ▶ **დამუხტეთ მხოლოდ მწარმოებლის მიერ მითითებული დასამუხტი მოწყობილობით.** დასამუხტმა მოწყობილობამ, რომელიც შესაფერისია ერთი ტიპის აკუმულატორისთვის, შეიძლება შექმნას ხანძრის საფრთხე სხვა აკუმულატორთან გამოყენებისას.
- ▶ **აკუმულატორის დაზიანების და არასწორი გამოყენების შემთხვევაში, მისგან შეიძლება გამოიდიოდეს ორთქლი.** უზრუნველყავით სუფთა ჰაერის მიწოდება და მიმართეთ ექიმს, თუ თავს ცუდად გრძნობთ. აკუმულატორიდან გამოსულმა ორთქლმა შეიძლება გააღიზიანოს სასუნთქი გზები.
- ▶ **არასათანადო პირობებში შესაძლებელია სითხის დაღვრა აკუმულატორიდან; მოერიდეთ კონტაქტს.** შემთხვევითი კონტაქტისას, ჩამოიხრეთ წყლით. თუ სითხე თვალში მოგვხვდათ, მიმართეთ სამედიცინო დახმარებას. აკუმულატორიდან დაღვრილმა სითხემ შეიძლება გამოიწვიოს გაღიზიანება ან დამწვრობა.

პროდუქტის და მომსახურების აღწერა

გამოყენება დანიშნულებისამებრ

დასამუხტი მოწყობილობა განკუთვნილია Bosch და AMPShare პარტნიორი კომპანიების ლითიუმ-იონიანი აკუმულატორების დამუხტვისთვის.

გამოსახული კომპონენტები

წარმოდგენილი შემადგენელი ნაწილების ნუმერაცია შეესაბამება ილუსტრაციებზე გამოსახულ დასამუხტ ხელსაწყოს.

- (1) მუხტის მწვანე ინდიკატორი
- (2) ტემპერატურის/შეცდომის კონტროლის წითელი ინდიკატორი
- (3) სამუხტი ბუდე (აკუმულატორი 18 ვ)
- (4) სამუხტი ბუდე (აკუმულატორი 12 ვ)
- (5) აკუმულატორის გაგრილების სისტემა (Active Air Cooling)
- (6) კედლის სამაგრები

ტექნიკური მონაცემები

სამუხტი მოწყობილობა	GAL 12V/18V-80
დაცვის კლასი	□ / II
დამუხტვის დენი ^{A)}	8,0 ა
აკუმულატორის დამუხტვის ძაბვა (ძაბვის ავტომატური კონტროლი)	10,8-18 ვ ---

A) დამოკიდებულია აკუმულატორის ტემპერატურაზე და ტიპზე

მნიშვნელობები შეიძლება ვარიირდეს ნაწარმზე და გამოყენების ვარიანტზე და გარემო პირობებზე დამოკიდებულად. უფრო დაწვრილებითი ინფორმაცია მოყვანილია საიტზე www.bosch-professional.com/wac.

დამუხტვის პროცესი

- ▶ **გაითვალისწინეთ ძაბვა ქსელში!** დენის წყაროს ძაბვა უნდა შეესაბამებოდეს დასამუხტი მოწყობილობის ქარხნულ ფირფიტაზე მითითებულ მონაცემებს.

დამუხტვის პროცესი იწყება, როგორც კი სამუხტი მოწყობილობის ქსელური ჩანგალი ჩაირთვება როზეტში, ხოლო აკუმულატორი ჩაისმევა სამუხტი ბუდეში.

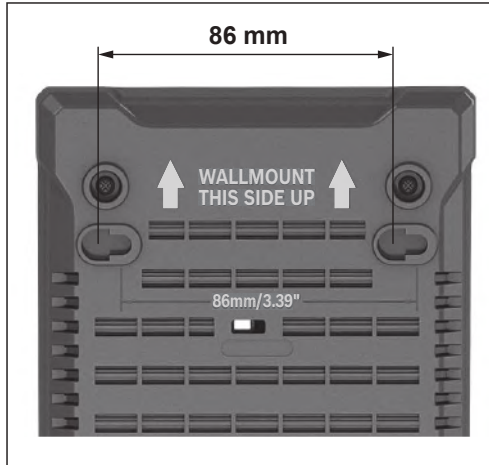
- ⓘ დამუხტვა შესაძლებელია, მხოლოდ თუ აკუმულატორის ტემპერატურა დასაშვებ დიაპაზონშია (0-45 °C).



დამატებითი ინფორმაციის მისაღებად, გადადით ბმულზე ექსპლუატაციის ელექტრონულ სახელმძღვანელოში: www.bosch-pt.com/manuals

კედლის მონტაჟი

- ▶ დასამუხტი მოწყობილობით ნებისმიერი სამუშაოს შესრულებისას გამორთეთ ელექტროკვების კაბელის ჩანგალი როზეტიდან.



გამოყენებადი დასამუხტი მოწყობილობა შეიძლება გამოყენებულ იქნას მდგარ მდგომარეობაში (სამაგიდე ექსპლუატაცია) ან კედელზე დაკიდებით. კედელზე დასამაგრებლად: გაბურღეთ 2 ხვრელი 86 მმ მანძილზე. დასამაგრებლად გამოიყენეთ ხრახნები მრგვალი თავით დიამეტრით 5 მმ-დან 6,5 მმ-დე.

გაუმართაობის აღმოფხვრა

აკუმულატორი არ იმუხტება

აკუმულატორი არ იმუხტება, და ტემპერატურის/შეცდომის კონტროლის წითელი ინდიკატორი (2) ციმციმებს წითლად.

მიზეზი: დასამუხტამ მოწყობილობამ გამოავლინა შიდა შეცდომა.

აღმოფხვრის მეთოდი: დარწმუნდით, რომ ყველა აკუმულატორი დაყენებულია ბოლომდე. გამორთეთ ქსელის ჩანგალი და ისევ შეაერთეთ. თუ შეცდომა მეორდება, დასამუხტი მოწყობილობა გადაეციეთ შესამოწმებლად ელექტროხელსაწყოების ავტორიზებულ სახელოსნოში **Bosch**.

ინდიკატორები არ ანთია

ინდიკატორები არ ანთია, აკუმულატორი არ იმუხტება.

მიზეზი: როზეტის, კვების კაბელის ან სამუხტი მოწყობილობის გაუმართაობა

აღმოფხვრის ხერხი: დარწმუნდით, რომ სამუხტი მოწყობილობა ჩართულია გამართულ როზეტში. თუ შეცდომა მეორდება, სამუხტი მოწყობილობა შეამოწმეთ სერვისულ სახელოსნოში.

ტექნიკური მომსახურება და სერვისი

ტექმომსახურება და გაწმენდა

თუ საჭიროა შემაერთებელი კაბელის გამოცვლა, ეს უნდა განხორციელდეს **Bosch** ელექტროხელსაწყოების ავტორიზებული სერვის **Bosch** ცენტრში, საფრთხის თავიდან ასაცილებლად.

ტექნიკური მომსახურების სამსახური და კონსულტაციები გამოყენების საკითხებთან დაკავშირებით

ტექნიკური მომსახურების სამსახური სიამოვნებით უპასუხებს თქვენს შეკითხვებს, თქვენს მიერ გამოყენებული ხელსაწყოს/აქსესუარის, ასევე სათადარიგო ნაწილების შეკეთებასა და ტექნიკურ მომსახურებასთან დაკავშირებით. სურათები კომპონენტების მიხედვით და ინფორმაცია სათადარიგო ნაწილებზე შეგიძლიათ იხილოთ ვებსაიტზე: www.bosch-pt.com

Bosch-ის კონსულტანტთა გუნდი სიამოვნებით დაგეხმარებათ ნებისმიერ საკითხსა თუ შეკითხვასთან დაკავშირებით, რომელიც შეიძლება გქონდეთ ბრენდირებულ ხელსაწყოებთან და აქსესუარებთან დაკავშირებით.

რაიმე კითხვების წარმოქმნასთან დაკავშირების შემთხვევაში ან სათადარიგო ნაწილების შეკვეთისას აუცილებლად მიუთითეთ პროდუქციის 10-ნიშნა სასაქონლო ნომერი. ეს ნომერი შეგიძლიათ იხილოთ ხელსაწყოს ქარხნულ ფირფიტაზე.

საქართველო

Robert Bosch Ltd.

დავით აღმაშენებლის პრ. 61

0102 თბილისი, საქართველო

ტელ.: +995322510073

www.bosch.com

ტექნიკური მომსახურების ცენტრების დამატებით მისამართებს იხილავთ ბმულზე:

www.bosch-pt.com/serviceaddresses

უტილიზაცია

დასამუხტი მოწყობილობები, აქსესუარები და შეფუთვა უნდა გადაყაროთ გარემოსთვის უსაფრთხო გზით.



არ გადაყაროთ დასამუხბტი მოწყობილობები საყოფაცხოვრებო ნაგავთან ერთად!

Română

Instrucțiuni de siguranță



Citiți toate indicațiile și instrucțiunile de siguranță. Nerespectarea instrucțiunilor și indicațiilor de siguranță poate provoca electrocutare,

incendiu și/sau răniri grave.

Păstrați cu grijă prezentele instrucțiuni.

Utilizați încărcătorul numai dacă sunteți pe deplin informați asupra tuturor funcțiilor acestuia și le puteți accesa fără restricții sau dacă ați fost instruiți în mod corespunzător asupra lor.

- ▶ **Acest încărcător nu este destinat utilizării de către copii și de către persoane cu capacități fizice, senzoriale sau intelectuale limitate sau lipsite de experiență și cunoștințe. Acest încărcător poate fi folosit de către copiii mai mari de 8 ani și de către persoane cu capacități fizice, senzoriale sau intelectuale limitate sau lipsite de experiență și cunoștințe, numai dacă acestea sunt supravegheate sau sunt instruite privitor la folosirea sigură a încărcătorului și înțeleg pericolele pe care aceasta le implică.** În caz contrar există pericol de manevrare greșită și răniri.
- ▶ **Supravegheați copiii în timpul folosirii, curățării și întreținerii.** Astfel veți avea siguranța că, copiii nu se joacă cu încărcătorul.
- ▶ **Încarcă numai acumulatori litiu-ion marca Bosch sau acumulatori de la partenerul AMPShare, care au o capacitate de minimum 1,3 Ah. Tensiunea acumulatorului trebuie să se potrivească cu tensiunea de încărcare a încărcătorului. Nu încărcați baterii de unică folosință.** În caz contrar, există pericolul de incendiu și explozie.



Utilizează încărcătorul numai în încăperi închise și protejează-l împotriva umezelii. Pătrunderea apei într-un încărcător crește riscul de electrocutare.

- ▶ **Mențineți curat încărcătorul.** Din cauza murdăriei există pericol de electrocutare.
- ▶ **Înainte de fiecare utilizare, verificați încărcătorul, inclusiv cablul și fișa. Nu folosiți încărcătorul în cazul în care constatați deteriorări ale acestuia. Nu deschide pe cont propriu încărcătorul și dispune repararea acestuia numai de către Bosch sau la un centru de service autorizat și**

numai cu piese de schimb originale. Încărcătoarele, cablurile și ștecherle defecte măresc riscul de electrocutare.

- ▶ **Nu folosiți încărcătorul pe o suprafață ușor inflamabilă (de ex. hârtie, materiale textile etc.) respectiv într-un mediu inflamabil.** Deoarece încărcătorul se încălzește în timpul procesului de încărcare, există pericol de incendiu.
- ▶ **Nu obturați fantele de ventilație ale încărcătorului.** În caz contrar, încărcătorul se poate supraîncălzi și este posibil să nu mai funcționeze în mod corespunzător.
- ▶ **Încărcați acumulatorii numai în încărcătoarele recomandate de producător.** Dacă un încărcător destinat unui anumit tip de acumulator este folosit la încărcarea altor tipuri de acumulator decât cele prevăzute pentru el, există pericol de incendiu.
- ▶ **În cazul deteriorării sau utilizării necorespunzătoare a acumulatorului se pot degaja vapori.** Aerisiți cu aer proaspăt iar dacă vi se face rău consultați un medic. Vaporii pot irita căile respiratorii.
- ▶ **În cazul utilizării greșite, se poate scurge lichid din acumulator; evitați contactul cu acesta. În cazul contactului accidental cu acesta, clătiți cu apă zona afectată. În cazul contactului lichidului cu ochii, consultați de asemenea un medic.** Lichidul scurs din acumulator poate produce iritații ale pielii sau arsuri.

Descrierea produsului și a performanțelor acestuia

Utilizarea conform destinației

Încărcătorul este destinat încărcării acumulatorilor litiu-ion reîncărcabili de la Bosch sau de la de la partenerii AMPShare.

Componentele ilustrate

Numerotarea componentelor ilustrate se referă la schița încărcătorului din cadrul figurilor.

- (1) Indicator verde al nivelului de încărcare
- (2) Indicator roșu privind monitorizarea temperaturii/starea de eroare
- (3) Compartiment de încărcare (acumulatori de 18 V)
- (4) Compartiment de încărcare (acumulatori de 12 V)
- (5) Sistem de răcire a acumulatorului (Active Air Cooling)
- (6) Sistem de fixare pe perete

Date tehnice

Încărcător	GAL 12V/18V-80
Clasă de protecție	□ / II
Curent de încărcare ^{A)}	8,0 A

Încărcător GAL 12V/18V-80


Tensiune de încărcare a acumulatorului (sesizare automată a tensiunii)	10,8–18 V $\overline{\text{---}}$
--	-----------------------------------

A) în funcție de temperatură și de tipul de acumulator
 Valorile pot varia în funcție de produs și sunt supuse condițiilor de utilizare, precum și condițiilor de mediu. Pentru informații suplimentare, accesează www.bosch-professional.com/wac.

Procesul de încărcare

- ▶ **Atenție la tensiunea din rețeaua de alimentare cu energie electrică!** Tensiunea sursei de curent trebuie să coincidă cu specificațiile de pe plăcuța cu date tehnice a încărcătorului.

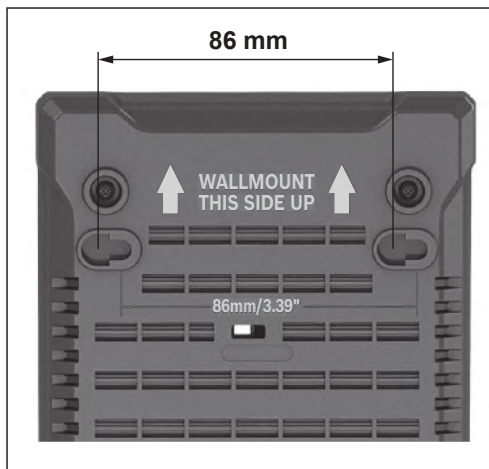
Procesul de încărcare începe imediat ce fișa de rețea a încărcătorului este introdusă în priză și un acumulator este introdus în unul dintre compartimentele de încărcare.

 Procesul de încărcare este posibil numai dacă temperatura acumulatorului se încadrează în intervalul admis al temperaturilor de încărcare (0–45 °C).

 Pentru informații suplimentare, accesați instrucțiunile de utilizare online: www.bosch-pt.com/manuals

Montarea pe perete

- ▶ Scoateți fișa electrică din priză înainte de efectuarea oricărui lucrări la încărcător.



Încărcătorul poate fi utilizat în mod independent (pe o masă) sau montat pe perete.

Pentru fixarea pe perete: Efectuează 2 găuri la o distanță de **86 mm**. Pentru montare, utilizați șuruburi cu cap rotund cu un diametru de minimum 5 mm până la maximum 6,5 mm.

Remediarea defecțiunilor

Acumulatorul nu se încarcă

Acumulatorul nu se încarcă, iar indicatorul roșu privind monitorizarea temperaturii/starea de eroare (2) se aprinde intermitent în roșu.

Cauză: Încărcătorul a detectat o eroare internă

Remediere: Asigură-te că toți acumulatorii sunt introduși complet. Scoate din priză fișa de rețea și introdu-o la loc. Dacă eroarea apare din nou, solicită verificarea încărcătorului la un centru de service autorizat pentru scule electrice **Bosch**.

Indicatorul nu se aprinde

Nu se aprinde niciun indicator, acumulatorul nu se încarcă.

Cauză: Priza, cablul de alimentare electrică sau încărcătorul are defecțiuni

Remediere: Asigură-te că încărcătorul este conectat la o priză adecvată și funcțională. Dacă eroarea apare din nou, solicită verificarea încărcătorului la un centru de service autorizat, dacă este necesar.

Întreținere și service

Întreținere și curățare

Dacă este necesară înlocuirea cablului de racordare, pentru a evita periclitaarea siguranței în timpul utilizării, această operație se va executa de către **Bosch** sau de către un centru de service autorizat pentru scule electrice **Bosch**.

Serviciu de asistență tehnică post-vanzări și consultanță clienți

Serviciul nostru de asistență tehnică post-vanzări răspunde întrebărilor dumneavoastră privind întreținerea și repararea produsului dumneavoastră, cât și în ceea ce privește piesele de schimb. Desene explodate și informații cu privire la piesele de schimb găsiți și la: www.bosch-pt.com

Echipa de consultanță clienți Bosch vă răspunde cu plăcere la întrebări privind produsele noastre și accesoriile acestora.

În caz de reclamații și comenzi de piese de schimb, vă rugăm să indicați neapărat numărul de identificare compus din 10 cifre, conform plăcuței indicatoare a tipului produsului.

România

Robert Bosch SRL

PT/MKV1-EA

Service scule electrice

Strada Horia Măcelariu Nr. 30–34, sector 1

013937 București

Tel.: +40 21 405 7541

Fax: +40 21 233 1313

E-Mail: BoschServiceCenter@ro.bosch.com

www.bosch-pt.ro

Alte adrese de service găsiți la:

www.bosch-pt.com/serviceaddresses

Eliminare

Încărcătoarele, аксесоарите și амбалажите трябва да се дирекционират към о станция за ревалорификация екологична.



Nu eliminați încărcătorul ca pe un деешу менажер!

Numai pentru țările UE:

Încărcătoarele scoase din uz трябва да се елиминират сепарат. În acest scop, utilizează системите де колектаре превăзуте сепиал. În cazul евакуării некореспунзăтоаре ла дешеури, продусе ле електриче ши електрониче узате пот ава ефете дăунăтоаре асупра медиулу ши сăнăтății оаменилор, дин cauza posibilе ехистенțe а unor materiale periculoase.

Български

Указания за сигурност



Прочетете внимателно всички указания и инструкции за безопасност. Пропуски при спазването на инструкциите за безопасност и указанията за работа могат да имат за последиствие токов удар, пожар и/или тежки травми.

Съхранявайте тези указания на сигурно място.

Използвайте зарядното устройство само ако разбирате добре и можете да управлявате всичките му функции или сте получили нужните указания за това.

- ▶ **Това зарядно устройство не е предназначено за ползване от деца и лица с ограничени физически, сензорни или душевни възможности или без достатъчно опит.** Това зарядно устройство може да се използва от деца от 8-годишна възраст и лица с ограничени физически, сензорни или душевни възможности или без достатъчно опит, ако са под непосредствен надзор от лица, отговорни за безопасността им, или ако са били обучени за сигурна работа със зарядното устройство и разбират свързаните с това опасности. В противен случай съществува опасност от неправилно ползване и трудови злополуки.
- ▶ **Следете деца при ползване, почистване и поддръжане.** Така се предотвратява опасността деца да играят със зарядното устройство.
- ▶ **Зареждайте само Bosch литиево-йонни акумулаторни батерии на партньор на AMPShare с капацитет от минимум 1,3 Ah.** Напрежението на акумулаторната батерия трябва да съответства на зарядното напрежение на зарядното устройство. Не се опитвайте да за-

реждате обикновени (неакумулаторни) батерии. В противен случай съществува опасност от пожар и експлозия.



Използвайте зарядното устройство само в затворени помещения и го пазете далеч от влага. Проникването на вода в зарядното устройство повишава опасността от токов удар.

- ▶ **Поддържайте зарядното устройство чисто.** Съществува опасност от токов удар вследствие на замърсяване.
- ▶ **Винаги преди ползване проверявайте зарядното устройство, вкл. кабела и щепсела.** Ако установите повреди, не ползвайте зарядното устройство. **Не отваряйте сами зарядното устройство и допускайте ремонти да бъдат извършвани само от Bosch или от упълномощени клиентски служби и само с оригинални резервни части.** Повредени зарядни устройства, кабели и щепсели увеличават опасността от токов удар.
- ▶ **Не оставяйте зарядното устройство да работи върху леснозапалима повърхност (напр. хартия, плат и т.н.), респ. в леснозапалима среда.** Поради нагряването на зарядното устройство по време на работа съществува опасност от пожар.
- ▶ **Не покривайте вентилационните отвори на зарядното устройство.** В противен случай зарядното устройство може да прегрее и да престане да функционира нормално.
- ▶ **За зареждането на акумулаторните батерии използвайте само зарядните устройства, препоръчвани от производителя.** Когато използвате зарядни устройства за зареждане на неподходящи акумулаторни батерии, съществува опасност от възникване на пожар.
- ▶ **При повреждане и неправилна експлоатация от акумулаторната батерия могат да се отделят пари.** Проветрете помещението и, ако се почувствате неразположени, потърсете лекарска помощ. Парите могат да раздразнят дихателните пътища.
- ▶ **При неправилно използване от акумулаторна батерия от нея може да изтече електролит.** Избягвайте контакта с него. Ако въпреки това на кожата Ви попадне електролит, изплакнете мястото обилно с вода. Ако електролит попадне в очите Ви, след незабавно обилно изплакване потърсете помощ от лекар. Електролитът може да предизвика изгаряния на кожата.

Описание на продукта и дейността

Предназначение на електроинструмента

Зарядното устройство е предназначено за зареждане на презареждаеми литиево-йонни акумулаторни батерии на Bosch или такива на партньори на AMPShare.

Изобразени елементи

Номерирането на изобразените компоненти се отнася до изображението на зарядното устройство на фигурите.

- (1) Зелен индикатор за състоянието на зареждане
- (2) Червен индикатор температурно следене/грешка
- (3) Отвор за зареждане (18V акумулаторни батерии)
- (4) Отвор за зареждане (12V акумулаторни батерии)
- (5) Акумулаторно охлаждане (Active Air Cooling)
- (6) Окачване за стена

Технически данни

Зарядно устройство	GAL 12V/18V-80
Клас на защита	□ / II
Заряден ток ^{A)}	8,0 A
Зарядно напрежение на акумулаторната батерия (автоматично разпознаване на напрежение)	10,8–18 V $\overline{\text{---}}$


A) В зависимост от температурата и типа на акумулаторната батерия


Стойностите могат да варират според продукта и да зависят от условията на употреба и на околната среда. Допълнителна информация на www.bosch-professional.com/wac.

Зареждане на батерията

- ▶ **Съобразявайте се с напрежението на захранващата мрежа!** Напрежението на захранващата мрежа трябва да съответства на данните от типовата табелка на зарядното устройство.

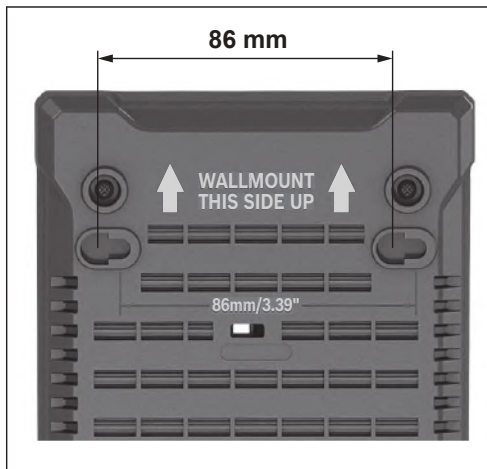
Процесът на зареждане започва, когато щепселът на зарядното устройство бъде включен в контакта и акумулаторна батерия бъде поставена в гнездото.

 Процесът на зареждане е възможен само когато температурата на акумулаторната батерия е в допустимия диапазон на температура на зареждане (0–45 °C).

 За допълнителна информация посетете онлайн ръководството за експлоатация: www.bosch-pt.com/manuals

Стенен монтаж

- ▶ Преди извършване на каквито и да е дейности по зарядното устройство изключвайте щепсела от контакта.



Зарядното устройство може да се използва стоящо (настолна работа) или окачено на стена.

За закрепване към стената: Изгответе 2 отвора на разстояние от **86 mm**. Използвайте за закрепване винтове с кръгли глави с диаметър от 5 mm до макс. 6,5 mm.

Отстраняване на грешка

Акумулаторната батерия не се зарежда

Акумулаторната батерия не се зарежда и червеният индикатор за следене на температурата/грешка (2) мига в червено.

Причина: Зарядното устройство е установило вътрешна грешка

Отстраняване: Уверете се, че всички акумулаторни батерии са вкарани докрай. Изтеглете щепсела и го вкарайте обратно. Ако грешката се появи отново, зарядното устройство при нужда да се провери от оторизирана клиентска служба за електроинструменти на **Bosch**.

Индикациите не светят

Не свети индикация, акумулаторната батерия не се зарежда.

Причина: Контактът, захранващият кабел или зарядното устройство са дефектни

Отстраняване: Уверете се, че зарядното устройство е свързано към подходящ и функциониращ контакт. Ако грешката се появи отново, зарядното устройство при нужда да се провери от оторизирана клиентска служба.

Поддържане и сервиз

Поддържане и почистване

Когато е необходима замяна на захранващия кабел, тя трябва да се извърши в оторизиран сервиз за електроинстру-

менти на **Bosch**, за да се запази нивото на безопасност на **Bosch** електроинструмента.

Клиентска служба и консултација относно употребата

Отделът за обслужване на клиенти отговаря на Вашите въпроси относно ремонта и поддржката на Вашия уред, както и относно резервни части. Чертежи на частите в разглобен вид и информацията относно резервни части ще намерите също тук: www.bosch-pt.com

Екипът за консултации за употреба на Bosch ще Ви помогне с удоволствие, ако имате въпроси относно нашите уреди и техните принадлежности.

При всякакви уточнителни въпроси и поръчки на резервни части, моля, посочвайте непременно 10-цифрения материален номер, посочен на фирмената табелка на уреда.

България

Robert Bosch SRL
Service scule electrice
Strada Horia Măcelariu Nr. 30–34, sector 1
013937 București, România
Тел.: +359(0)700 13 667 (Български)
Факс: +40 212 331 313
Email: BoschServiceCenterBG@ro.bosch.com
www.bosch-pt.com/bg/bg/

Допълнителни адреси на сервиси ще намерите на:

www.bosch-pt.com/serviceaddresses

Бракуване

Зарядните устройства, принадлежностите и опаковките им трябва да бъдат предавани за оползотворяване на съдържачите се в тях суровини.



Не изхвърляйте зарядните устройства при битовите отпадъци!

Само за страни от ЕС:

Негодните за употреба зарядни устройства трябва да се изхвърлят разделно. Използвайте предвидените системи за събиране.

При неправилно изхвърляне излезли от употреба електрически и електронни уреди могат да имат вредни ефекти върху околната среда и човешкото здраве поради евентуално наличие на опасни вещества.

Македонски

Безбедносни напомени



Прочитајте ги сите безбедносни напомени и упатства. Грешките настанати како резултат од непридржување до

безбедносниот напомени и упатства може да предизвикаат електричен удар, пожар и/или тешки повреди.

Добро чувајте ги овие упатства.

Користете го полначот само откако ќе ги проучите сите функции и може да ги примените истите без ограничувања или откако ќе ги добиете потребните упатства.

- ▶ **Овој полнач не е предвиден за употреба од деца и лица со ограничени физички, сензорни или ментални способности или со недоволно искуство и знаење. Овој полнач може да го користат деца над 8 години како и лица со ограничени физички, сензорни и ментални способности или со недоволно искуство и знаење, доколку се под надзор од лица одговорни за нивната безбедност или се подучени за безбедно ракување со полначот и ги разбираат опасностите кои може да произлезат поради тоа.** Инаку постои опасност од погрешна употреба и повреди.
- ▶ **За време на користењето, чистењето и одржувањето надгледувајте ги децата.** Така ќе се осигурате дека децата нема да си играат со полначот.
- ▶ **Полнете само Bosch литиум-јонски батерии или батерии од AMPShare-партнерот со капацитет од најмалку 1,3 Ah. Напонот на батеријата мора да одговара на напонот за полнење на батеријата на полначот. Не полнете батерии за повторно полнење.** Инаку постои опасност од пожар и експлозија.
- ▶ **Користете го полначот само во затворени простории и држете го подалеку од влага.** Навлегувањето на вода во полнач го зголемува ризикот од електричен удар.
- ▶ **Одржувајте ја чистотата на полначот.** Доколку се извалка, постои опасност од електричен удар.
- ▶ **Пред секое користење, проверете ги полначот, како и кабелот и приклучокот. Не го користете полначот, доколку забележите оштетувања. Не отворајте го сами полначот и оставете го на поправка само кај Bosch или кај овластен сервисен центар кој ќе користи само оригинални резервни делови.** Оштетениот полнач, кабел и приклучок го зголемува ризикот за електричен удар.
- ▶ **Не го користете полначот на лесно запалива подлога (на пр. хартија, текстил итн.) одн. во запалива околина.** Постои опасност од пожар заради затоплувањето на уредот што произлегува при полнењето.

- ▶ **Не ги покривајте отворите за проветрување на полначот.** Инаку полначот може да се прегрее и да не функционира правилно.
- ▶ **Полнете ја батеријата само со полнач наведен од производителот.** Полнач којшто е соодветен за еден тип сет на батерии може да предизвика опасност од пожар ако се користи за друг сет на батерии.
- ▶ **Доколку се оштети батеријата или не се користи правилно, од неа може да излезе пара.** Внесете свеж воздух и доколку има повредени однесете ги на лекар. Парата може да ги надразни дишните патишта.
- ▶ **Под непредвидени околности, течноста може да истече од батеријата; избегнувајте контакт. При случаен допир, измијте се со млаз вода. Ако течноста влезе во очите, побарајте дополнителна медицинска помош.** Течност истечена од батеријата може да предизвика иритација или изгореници.

Опис на производот и перформансите

Употреба со соодветна намена

Полначот е наменет за полнење на Bosch литиум-јонски батерии што може да се полнат или оние на AMPShare-партнер.

Илустрација на компоненти

Нумерирањето на прикажаните компоненти се однесува на приказот на полначот во сликите.

- (1) Зелен приказ за состојба на наполнетост
- (2) Црвен приказ за контрола на температурата/грешка
- (3) Отвор за батеријата (батерија од 18V)
- (4) Отвор за батеријата (батерија од 12V)
- (5) Ладење на батеријата (Active Air Cooling)
- (6) Сиден држач

Технички податоци


Полнач	GAL 12V/18V-80
Класа на заштита	□ / II
Струја за полнење ^{A)}	8,0 A
Напон на полнење на батеријата (автоматско препознавање на напон)	10,8–18 V $\overline{\text{---}}$

A) Во зависност од температурата и типот на батеријата вредностите може да варираат во зависност од производот и зависат од примената и условите на животната средина. Повеќе информации може да најдете на www.bosch-professional.com/wac.

Процес на полнење

- ▶ **Внимавајте на електричниот напон!** Напонот на изворот на струја мора да одговара на оној кој е наведен на спецификационата плочка на полначот.

Процесот на полнење започнува штом ќе го вклучите струјниот приклучок на полначот во ѕидната дозна и ќе ја ставите батеријата во отворот за батерија.

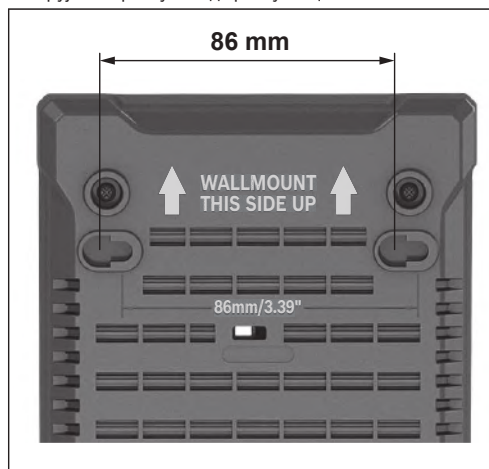
 Полнењето е можно само кога температурата на батеријата е во дозволиениот температурен опсег на полнење (0–45 °C).



За дополнителни информации посетете го онлајн упатството за користење: www.bosch-pt.com/manuals

Ѕидна монтажа

- ▶ Пред каква било интервенција на полначот, извлекете го струјниот приклучок од приклучниците.



Полначот може да се користи или исправен (употреба на маса) или закачен на ѕид.

За прицврстување на ѕид: Дупчете 2 дупки на растојание од **86 mm**. За прицврстување користете само завртки со полутркалезна глава со дијаметар од 5 mm до макс. 6,5 mm.

Справување со грешки

Батеријата не се полни

Батеријата не се полни и црвениот приказ за контрола на температура/грешка (2) трепка црвено.

Причина: Полначот детектираше внатрешна грешка

Помош: Осигурете се дека сите батерии се целосно вметнати. Повлечете го струјниот приклучок и повторно вметнете го. Доколку повторно се појави грешката, полначот оставете го на проверка во овластена сервисна служба за **Bosch** -електрични алати.

Приказите не светат

Не свети приказ, батеријата не се полни.

Причина: приклучницата, струјниот кабел или полначот се дефектни

Решение: проверете дали полначот е поврзан со соодветна и исправна приклучница. Ако повторно се појави грешката, полначот оставете го на проверка во овластена сервисна служба, ако е потребно.

Одржување и сервис

Одржување и чистење

Доколку е потребно користење на приклучен кабел, тогаш набавете го од **Bosch** или специјализирана продавница за **Bosch**-електрични алати, за да избегнете загрозување на безбедноста.

Сервисна служба и совети при користење

Сервисната служба ќе одговори на Вашите прашања во врска со поправката и одржувањето на Вашиот производ како и резервните делови. Експлодирани цртежи и информации за резервни делови може да се најдат на: www.bosch-pt.com

Тимот за советување при користење на Bosch ќе Ви помогне доколку имате прашања за нашите производи и опрема.

За сите прашања и нарачки на резервни делови, Ве молиме наведете го 10-цифрениот број од спецификационата плочка на производот.

Северна Македонија

Д.Д. Електрис

Сава Ковачевиќ 47Њ, број 3

1000 Скопје

Е-пошта: dimce.dimcev@servis-bosch.mk

Интернет: www.servis-bosch.mk

Тел./факс: 02/ 246 76 10

Моб.: 070 595 888

Д.П.Т.У "РОЈКА"

Јани Лукровски бб; Т.Ц Автокоманда локал 69

1000 Скопје

Е-пошта: servisrojka@yahoo.com

Тел: +389 2 3174-303

Моб: +389 70 388-520, -530

Дополнителни адреси за сервиси може да се најдат на:

www.bosch-pt.com/serviceaddresses

Отстранување

Полначите, опремата и амбалажите треба да се отстранат на еколошки прифатлив начин.



Не ги фрлајте полначите во домашната канта за ѓубре!

Само за земјите од ЕУ:

Полначите што веќе не се употребливи мора да се фрлаат посебно. Користете ги предвидените системи за собирање. Доколку се фрли неправилно, отпадната електрична и електронска опрема може да има штетни ефекти врз животната средина и здравјето на луѓето поради можното присуство на опасни материји.

Shqip

Udhëzime sigurie



Lexoni të gjitha paralajmërimet dhe udhëzimet për sigurinë.

Nëse nuk ndiqen

informacionet dhe udhëzimet

për sigurinë, kjo mund të shkaktojë goditje elektrike, zjarr dhe/ose dëmtime të rënda.

Ruajini këto udhëzime.

Përdoreni karikuesin vetëm nëse mund t'i kuptoni plotësisht të gjitha funksionet dhe ta përdorni pa kufizime ose nëse keni marrë udhëzimet e duhura.

- ▶ **Ky karikues nuk është бërë për t'u përdorur nga fëmijët dhe personat me aftësi të kufizuara shqisore ose mendore, ose që kanë mungesë përvoje dhe njohurie. Ky karikues mund të përdoret nga fëmijët nga mosha 8 vjeç e sipër dhe nga njerëzit me aftësi të kufizuara fizike, shqisore ose që kanë mungesë përvoje dhe njohurie nëse mbikëqyrën nga një person përgjegjës për sigurinë e tyre ose nëse janë udhëzuar prej tyre lidhur me përdorimin e sigurt të karikuesit dhe i kuptojnë rreziqet që përfshihen.** Përndryshe ekziston rreziku i defekteve në punim dhe dëmtimeve.
- ▶ **Mbikëqyrini fëmijët gjatë përdorimit, pastrimit dhe mirëmbajtjes.** Në këtë mënyrë mund të siguroheni që fëmijët të mos luajnë me pajisjen.
- ▶ **Karikoni vetëm Bosch bateri Li-ion ose bateri nga partnerë të AMPShare me kapacitet 1,3 Ah ose më shumë. Tensioni i baterisë duhet të përputhet me tensionin e karikimit të karikuesit. Mos i karikoni bateritë që nuk janë të karikueshme.** Përndryshe ekziston rreziku i zjarrit dhe shpërthimit.



Përdorni karikuesin vetëm brenda dhe mbajeni larg nga lagështia. Uji që futet në karikues rrit rrezikun e goditjeve elektrike.

- ▶ **Mbajeni karikuesin të pastër.** Papastërtitë mund të shkaktojnë goditje elektrike.
- ▶ **Para çdo përdorimi, kontrolloni karikuesin, duke përfshirë kabllon dhe spinën. Mos e përdorni karikuesin nëse vini re ndonjë dëmtim. Mos e hapni karikuesin**

vetë, por lejoni vetëm Bosch ose qendrat e autorizuara të servisit dhe përdorni vetëm pjesë origjinale.

Karikuesit, kabllo dhe prizat e dëmtuara rrisin rrezikun e goditjes elektrike.

- ▶ **Mos e përdorni karikuesin mbi sipërfaqe që digjet me lehtësi (p.sh letër, tekstil etj.) ose në ambient që merr flakë.** Ekziston rreziku i zjarrit për shkak të nxehtësisë së karikuesit që ndodh gjatë karikimit.
- ▶ **Mos i mbuloni hapësirat e ajrimit të karikuesit.** Përndryshe karikuesi mund të nxehtë teër ose të mos funksionojë më siç duhet.
- ▶ **Kryeni karikimin vetëm me karikuesin e specifikuar nga prodhuesi.** Një karikues që është i përshtatshëm për një tip baterie mund të përbëjë rrezik për zjarr kur përdoret me një paketë tjetër baterie.
- ▶ **Gjithashtu mund të dalin tymra ose avuj nëse bateria dëmtohet ose nuk përdoret siç duhet.** Dilni në ajër të freskët dhe flisni me një mjek në rast se keni shqetësime. Avujt mund të irritojnë sistemin e frymëmarrjes.
- ▶ **Në kushte abuzimi, nga bateria mund të rrjedhë lëng; shmangni kontaktin me lëngun. Nëse ndodh kontakt aksidental, shpëllajeni me ujë. Nëse lëngu bie në kontakt me sytë, kërkoni gjithashtu ndihmë mjekësore.** Lëngu i rrjedhur nga bateria mund të shkaktojë iritrim ose djegie.

Përshkrimi i produktit dhe shërbimit

Përdorimi në përputhje me qëllimin e duhur

Karikuesi është përcaktuar për karikimin e baterie me jone litiumi të Bosch ose të atyre të partnerëve.

Komponentët e shfaqur

Numri i komponentëve të paraqitur i referohet paraqitjes së karikuesit në ilustrime.

- (1) Treguesi jeshil i gjendjes së karikimit
- (2) Monitorimi/gabim i temperaturës së ekranit të kuq
- (3) Vendi i karikimit (bateri 18V)
- (4) Vendi i karikimit (bateri 12V)
- (5) Ftohja e baterisë (Active Air Cooling)
- (6) Mekanizmi i varjes në mur

Të dhënat teknike


Karikuesi	GAL 12V/18V-80
Klasa e mbrojtjes	□ / II
Rryma e karikimit ^{A)}	8,0 A
Tensioni i karikimit të baterisë (dallimi automatik i tensionit)	10,8–18 V $\overline{\text{---}}$

A) në varësi të temperaturës dhe tipit të baterisë
Vlerat mund të ndryshojnë sipas produktit dhe i nënshtrohen kushteve të aplikimit dhe mjedisit. Informacione të mëtejshme në www.bosch-professional.com/wac.

Procesi i karikimit

- ▶ **Kushtojini vëmendje tensionit të rrjetit!** Tensioni i burimit të energjisë duhet të përputhet me informacionin në pllakën e emrit të karikuesit.

Procesi i karikimit fillon sapo spina e karikuesit të futet në prizë dhe një bateri futet në fole të karikimit.

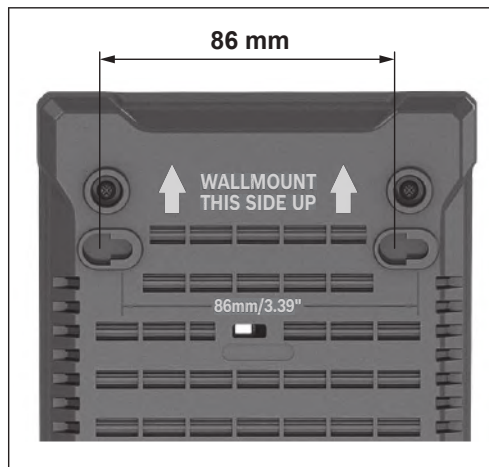
 Procesi i karikimit është i mundur vetëm nëse temperatura e baterisë është në diapazonin e lejuar të temperaturës së karikimit (0–45 °C).



Për informacion shtesë, shihni manualin e përdorimit online: www.bosch-pt.com/manuals

Montimi në mur

- ▶ Hiqni spinën nga prizat para të gjitha punimeve të karikuesit.



Karikuesi mund të përdoret ose në këmbë (funksionim në tavolinë) ose i varur në mur.

Për ta varur në mur: shpini 2 vrima në një distancë prej **86 mm**. Përdorni vida me kokë të rrumbullakët me diametër nga 5 mm deri në maksimum 6,5 mm për fiksim.

Eliminimi i gabimeve

Bateria nuk karikohet

Bateria nuk karikohet dhe treguesi i kuq monitorimi i temperaturës/gabim (2) pulson me të kuqe.

Shkaku: Karikuesi ka përcaktuar një gabim të brendshëm.

Ndihmë: Sigurohuni që të gjitha bateritë të jenë futur plotësisht. Hiqeni kordonin e rrymës dhe futeni përsëri. Nëse gabimi ndodh përsëri, kontrolloni karikuesin nga një qendër shërbimi e autorizuar **Bosch** e veglave elektrike.

Treguesit nuk ndriçojnë

Nuk ndriçon asnjë tregues, bateria nuk karikohet.

Shkaku: Spina, kablo ose karikuesi me defekt

Zgjidhja: Sigurohuni që karikuesi të jetë i lidhur me një prizë të përshtatshme dhe funksionale. Nëse gabimi ndodh përsëri, kontrolloni karikuesin nga një qendër shërbimi e autorizuar nëse është e nevojshme.

Mirëmbajtja dhe servisi

Mirëmbajtja dhe pastrimi

Nëse nevojitet që të zëvendësohet linja lidhëse, atëherë ajo duhet të merret nga **Bosch** ose një qendër shërbimi e autorizuar për vegla elektrike **Bosch**, për të evituar rreziqet e sigurisë.

Shërbimi i klientit dhe këshilla për përdorim

Shërbimi ndaj klientit do t'u përgjigjet pyetjeve tuaja në lidhje me riparimin dhe mirëmbajtjen e produktit tuaj, si dhe pjesët e këmbimit. Figurat e shperthimit dhe informacioni mbi pjesët e këmbimit mund të gjenden gjithashtu në: www.bosch-pt.com

Ekipi i konsulencës së përdorimeve Bosch do të jetë i lumtur t'ju ndihmojë me çdo pyetje në lidhje me produktet tona dhe aksesorët e tyre.

Ju lutemi jepni të gjitha pyetjet dhe porosinë e pjesëve të këmbimit me patjetër numrin 10-shifror të artikullit sipas tabelës së tipit.

Severna Makedonija

ADD Elektris Shkup

Treća makedonska brigada 21

1000 Shkup

E-mail: dimce.dimcev@servis-bosch.mk

Internet: www.servis-bosch.mk

Tel./Faks: 02/ 246 76 10

Celular: 070 595 888

"Rojka doel" Shkup

Jani Lukrovski bb, T.C. Avtokomanda - lokal 69

1000 Shkup

E-mail: servirojka@yahoo.com

Tel.: +389 2 3174-303

Celular: +389 70 388-520, -530

Adresa të tjera servisi gjeni në:

www.bosch-pt.com/serviceaddresses

Asgjësimi

Karikuesit, aksesorët e paketimet duhet të riciklohen duke respektuar rregullat për mbrojtjen e mjedisit.



Mos i hidhni karikuesit te mbetjet e shtëpisë!

Vetëm për vendet e EU-së:

Karikuesit që nuk janë më të përdorshëm duhet të hidhen veçmas. Përdorni sistemet e parashikuara të grumbullimit.

Në rastin e hedhjes jo në përputhje me rregullat, pajisjet e vjetra elektrike dhe elektronike, për shkak të ekzistencës së mundshme të materialeve të rrezikshme mund të kenë ndikime të dëmshme për mjedisin dhe shëndetin e njeriut.

Srpski

Bezbednosne napomene




Pročitajte sve bezbednosne napomene i uputstva. Propusti u poštovanju bezbednosnih napomena i uputstava mogu

da prouzrokuju električni udar, požar i/ili teške povrede.

Dobro čuvajte ova uputstva.

Koristite uređaj za punjenje samo, ako ste u potpunosti procenili sve funkcije i možete da ih izvedete bez ograničenja ili ako ste dobili odgovarajuća uputstva.

- ▶ **Nije predviđeno da ovim punjačem rukuju deca ili lica sa ograničenim fizičkim, čulnim i mentalnim sposobnostima ili nedovoljnim iskustvom i znanjem. Ovaj punjač mogu da koriste deca od 8 godina i lica sa ograničenim psihičkim, čulnim ili mentalnim sposobnostima ili lica sa nedostatkom iskustva i znanja, ukoliko ih nadzire lice koje je odgovorno za njihovu sigurnost ili ako ih ono uputi u siguran rad sa punjačem i ako razumeju s time povezane opasnosti.** U suprotnom postoji opasnost od pogrešnog rukovanja i povreda.
 - ▶ **Prilikom korišćenja, čišćenja i održavanja nadzirite decu.** Na taj način obezbedujete, da se deca ne igraju punjačem.
 - ▶ **Punite samo Bosch litijum-jonske akumulatore ili akumulatore AMPShare partnera od kapaciteta najmanje 1,3 Ah. Napon akumulatora mora da odgovara naponu punjenja akumulatora na punjaču. Nemojte da punite akumulatore koji nisu za ponovno punjenje.** U suprotnom postoji opasnost od požara i eksplozije.
-  **Punjač koristite samo u zatvorenim prostorima i držite ga dalje od vlage.** Prodor vode u punjač povećava rizik od električnog udara.
- ▶ **Održavajte čistoću punjača.** Zbog nečistoće postoji opasnost od električnog udara.
 - ▶ **Pre svake upotrebe prekontrolišite punjač, uklj. kabl i utikač.** Nemojte da koristite punjač, ukoliko primetite oštećenja. Nemojte samostalno da otvarate uređaj za punjenje i prepustite isključivo stručnom osoblju Bosch ili ovlašćenim servisima da vrši popravke i isključivo sa

originalnim rezervnim delovima. Oštećeni punjači, kablovi i utikači povećavaju rizik od strujnog udara.

- ▶ **Ne koristite punjač na lako zapaljivim podlogama (npr. papiru, tekstilu itd), tj. u lako zapaljivom okruženju.** Zbog zagrevanja punjača usled punjenja postoji opasnost od požara.
- ▶ **Nemojte da prekrivate proreze za ventilaciju na punjaču.** Inače, punjač može da se pregreje i ne može više pravilno da funkcioniše.
- ▶ **Punite samo u aparatima za punjenje, koje je preporučio proizvođač.** Punjač koji je pogodan za jednu vrstu akumulatorske baterije može stvoriti rizik od požara ako se koristi za drugačiju akumulatorsku bateriju.
- ▶ **Kod oštećenja i nestručne upotrebe akumulatora mogu izlaziti pare.** Dovedite svež vazduh i potražite lekara ako dođe do tegoba. Para može nadražiti disajne puteve.
- ▶ **Kod pogrešne primene iz akumulatorske baterije može biti izbačena tečnost. Izbegavajte kontakt sa njom. Kod slučajnog kontakta isperite sa vodom. Ako tečnost dospe u oči, potražite i dodatnu lekarsku pomoć.** Tečnost iz akumulatora može prouzrokovati iritaciju ili opekotine.

Opis proizvoda i rada

Predviđena upotreba

Punjač je predviđen za punjenje punjivih Bosch Li-Ion akumulatora ili akumulatora AMPShare partnera.

Prikazane komponente

Numerisanje komponenti sa slika odnosi se na prikaz punjača na slikama.

- (1) Zeleni prikaz statusa napunjenosti
- (2) Crveni prikaz kontrole temperature/greške
- (3) Utičnica za punjenje (akumulatori od 18 V)
- (4) Utičnica za punjenje (akumulatori od 12 V)
- (5) Hlađenje akumulatora (Active Air Cooling)
- (6) Zakačka za zid

Tehnički podaci

Uredjaj za punjenje	GAL 12V/18V-80
Klasa zaštite	□ / II
Struja punjenja ^{A)}	8,0 A
Napon za punjenje akumulatora (automatsko prepoznavanje napona)	10,8–18 V $\overline{\overline{=}}$

A) Zavisno od temperature i tipa akumulatora

Vrednosti mogu da se razlikuju u zavisnosti od proizvoda i zavise od uslova upotrebe i uslova iz okoline. Dodatne informacije možete pogledati na adresi www.bosch-professional.com/wac.

Proces punjenja

- ▶ **Obratite pažnju na napon mreže!** Napon strujnog izvora mora biti usaglašen sa podacima na tipskoj pločici punjača. Postupak punjenja počinje, čim se mrežni utikač punjača uključi u utičnicu i kada se akumulator utakne u punjač.

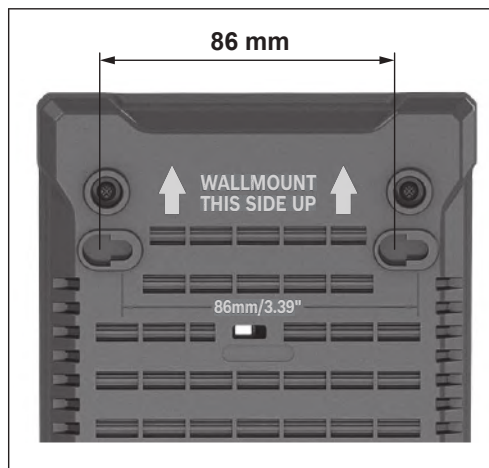
i Postupak punjenja je moguć samo kada je temperatura akumulatora u dozvoljenom opsegu temperature tokom punjenja (0–45 °C).



Za dodatne informacije pogledajte online uputstvo za upotrebu: www.bosch-pt.com/manuals

Montaža na zid

- ▶ Izvucite pre svih radova na punjaču mrežni utikač iz utičnice.



Punjač može da se koristi u stojećem položaju (rad na stolu) ili u visećem položaju na zidu.

Za pričvršćivanje na zidu: Napravite 2 otvora u razmaku od **86 mm**. Za pričvršćivanje koristite zavrtnje sa okruglom glavom prečnika od 5 mm do maks. 6,5 mm.

Otklanjanje grešaka

Akumulator se ne puni

Akumulator se ne puni i crveni prikaz kontrole temperature/greške (2) treperi crveno.

Uzrok: Punjač je ustanovio internu grešku

Rešenje: Uverite se da su svi akumulatori potpuno utaknuti. Izvucite mrežni utikač i ponovo ga umetnite. Ako se greška ponovo pojavi, prekontrolišite punjač u ovlašćenom korisničkom servisu za **Bosch** električne alate.

Indikatori ne svetle

Nijedan prikaz ne svetli, akumulator se ne puni.

Uzrok: Utičnica, mrežni kabl ili punjač neispravan

Rešenje: Uverite se da je punjač priključen na odgovarajuću i funkcionalnu utičnicu. Ako se greška ponovo pojavi, po potrebi prekontrolišite punjač u ovlašćenom korisničkom servisu.

Održavanje i servis

Održavanje i čišćenje

Ako je neophodna zamena priključnog voda, onda to mora da izvede **Bosch** ili ovlašćena servisna služba za **Bosch** električne alate, kako biste izbegli ugrožavanje bezbednosti.

Servis i saveti za upotrebu

Servisna služba odgovoriće na vaša pitanja o popravcima i održavanju vašeg proizvoda i o rezervnim delovima. Povećani crteži i informacije o rezervnim delovima se takođe mogu naći na: **www.bosch-pt.com**

Bosch tim za konsultacije o primeni će vam rado pomoći u vezi sa svim pitanjima o našim proizvodima i njihovom priboru.

Molimo da kod svih pitanja i poručivanja rezervnih delova neizostavno navedete broj artikla sa 10 brojčanih mesta prema tipskoj pločici proizvoda.

Srpski

Bosch Elektroservis
Dimitrija Tucovića 59
11000 Beograd
Tel.: +381 11 644 8546
Tel.: +381 11 744 3122
Tel.: +381 11 641 6291
Fax: +381 11 641 6293
E-Mail: office@servis-bosch.rs
www.bosch-pt.rs

Dodatne adrese servisa možete pronaći na:

www.bosch-pt.com/serviceaddresses

Uklanjanje đubreta

Uredaji za punjenje, pribor i pakovanja treba odvoziti regeneraciji koja odgovara zaštititi čovekove okoline.



Ne bacajte punjače u kućni otpad!

Samo za EU-zemlje:

Punjači koji se više ne mogu koristiti moraju da se odlažu u otpad odvojeno. Koristite predviđene sisteme za sakupljanje.

Ako se nepravilno zbrine, otpadna električna i elektronska oprema može imati štetne posledice po životnu sredinu i zdravlje ljudi zbog mogućeg prisustva opasnih materija.

Slovenščina

Varnostna opozorila



Preberite vsa varnostna opozorila in navodila.

Neupoštevanje varnostnih opozoril in navodil lahko povzroči električni udar,

požar in/ali hude poškodbe.

Navodila skrbno shranite.

Polnilno napravo uporabite samo, če lahko vse funkcije v celoti ocenite in jih lahko brez omejitev izvajate ali če ste prejeli ustrezna navodila.

- ▶ **Tega polnilnika ne smejo uporabljati otroci in osebe z omejenimi fizičnimi, senzoričnimi ali duševnimi sposobnostmi ali pomanjkljivimi izkušnjami in pomanjkljivim znanjem. Ta polnilnik lahko otroci, stari 8 let ali več, in osebe z omejenimi fizičnimi, senzoričnimi ali duševnimi sposobnostmi ali pomanjkljivimi izkušnjami in pomanjkljivim znanjem uporabljajo pod nadzorom odgovorne osebe, ki je odgovorna za njihovo varnost, ali če so seznanjeni, kako varno uporabljati polnilnik, in se zavedajo s tem povezanih nevarnosti. V nasprotnem primeru obstaja nevarnost napačne uporabe in poškodb.**
- ▶ **Med uporabo, čiščenjem in vzdrževanjem otroke strogo nadzorujte.** Poskrbite, da se otroci ne bodo igrali s polnilnikom.
- ▶ **Polnite samo litij-ionske akumulatorske baterije Bosch ali akumulatorske baterije partnerjev AMPShare s kapaciteto nad 1,3 Ah. Napetost akumulatorske baterije mora ustrezati polnilni napetosti polnilnika. Ne polnite akumulatorskih baterij, ki niso namenjene ponovnemu polnjenju.** Drugače obstaja nevarnost požara in eksplozije.



Polnilnik uporabljajte le v zaprtih prostorih in ga zaščitite pred vlago. Vdor vode v polnilnik povečuje tveganje električnega udara.

- ▶ **Poskrbite za čistočo polnilnika.** Zaradi umazanije lahko pride do električnega udara.
- ▶ **Pred vsako uporabo preglejte polnilnik, vključno s kablom in vtičem. Če opazite kakršne koli poškodbe, polnilnika ne uporabljajte. Polnilnika ne odpirajte sami. Popravilo lahko opravi samo Bosch ali pooblaščen servisier, in sicer izključno z originalnimi nadomestnimi deli.** Poškodbe na polnilniku, kablu in vtiču predstavljajo povečano nevarnost električnega udara.
- ▶ **Polnilnika ne uporabljajte na lahko vnetljivi podlagi (npr. papir, blago itd.) oz. v vnetljivem okolju.** Ker se polnilnik med polnjenjem segreje, obstaja nevarnost požara.
- ▶ **Ne prekrivajte prezračevalne odprtine polnilnika.** V nasprotnem primeru se lahko polnilnik pregreje in ne deluje več pravilno.

polnilnik po potrebi predajte v pregled pooblaščenemu serviserju.

Vzdrževanje in servisiranje

Vzdrževanje in čišćenje

Če morate zamenjati priključni kabel, storite to pri servisu **Bosch** ali pooblaščenem servisu za električna orodja **Bosch**, da ne pride do ogrožanja varnosti.

Servisna služba in svetovanje uporabnikom

Servis vam bo dal odgovore na vaša vprašanja glede popravila in vzdrževanja izdelka ter nadomestnih delov. Risbe razstavljenega stanja in informacije o nadomestnih delih se nahajajo tudi na spletu pod: **www.bosch-pt.com**
Skupina svetovalcev o uporabi podjetja Bosch Vam bo z veseljem v pomoč pri vprašanjih o naših izdelkih in njihovega pribora.

Ob vseh vprašanjih in naročilih rezervnih delov nujno navedite 10-mestno številko na tipski ploščici izdelka.

Slovensko

Robert Bosch d.o.o.

Verovškova 55a

1000 Ljubljana

Tel.: +00 803931

Fax: +00 803931

Mail: servis.pt@si.bosch.com

www.bosch.si

Drugi naslovi za servis so navedeni pod:

www.bosch-pt.com/serviceaddresses

Odlaganje

Stare polnilnike, pribor in embalažo oddajte v okolju prijazno recikliranje.



Polnilnika ne zavržite med gospodinjne odpadke!

Zgolj za države Evropske unije:

Odslužene polnilnike je treba zbirati in zavreči ločeno.

Uporabite za to predvidene sisteme za zbiranje odpadkov.

Pri nepravilnem odstranjevanju ima lahko odpadna električna in elektronska oprema zaradi možnega obstoja nevarnih snovi škodljiv vpliv na okolje in človeško zdravje.

Hrvatski

Sigurnosne napomene



Treba pročitati sve sigurnosne napomene i upute. Propusti do kojih može doći uslijed nepridržavanja sigurnosnih

napomena i uputa mogu uzrokovati električni udar, požar i/ili teške ozljede.

Dobro čuvajte ove upute.

Punjač koristite samo ako su sve njegove funkcije potpuno ispravne i ako se mogu provesti bez ograničenja ili ako se pridržavate odgovarajućih uputa.

- ▶ **Ovaj punjač ne smiju koristiti djeca i osobe s ograničenim fizičkim, osjetilnim i mentalnim sposobnostima ili nedostatnim iskustvom i znanjem. Ovaj punjač smiju koristiti djeca starija od 8 godina i osobe s ograničenim fizičkim, osjetilnim ili mentalnim sposobnostima ili osobe s nedostatnim iskustvom i znanjem ako ih nadzire osoba odgovorna za njihovu sigurnost i ako ih uputi u sigurno rukovanje i opasnosti povezane s rukovanjem punjača.** U suprotnom postoji opasnost od pogrešnog rukovanja i ozljeda.
- ▶ **Djeca moraju biti pod nadzorom prilikom korištenja, čišćenja i održavanja.** Na taj način ćete osigurati da se djeca ne igraju s punjačem.
- ▶ **Punite samo Bosch litij-ionske aku-baterije ili aku-baterije AMPShare partnera kapaciteta od najmanje 1,3 Ah. Napon aku-baterije mora odgovarati naponu punjača aku-baterija. Ne punite aku-baterije koje se ponovno ne mogu puniti.** U suprotnom postoji opasnost od požara i eksplozije.
- ▶ **Punjač koristite samo u zatvorenom prostoru i držite ga dalje od vlage.** Prodiranje vode u punjač povećava opasnost od električnog udara.
- ▶ **Punjač održavajte čistim.** Zbog nečistoće postoji opasnost od električnog udara.
- ▶ **Prije svake uporabe provjerite punjač uklj. kabel i utikač. Punjač ne koristite ako ste ustanovili oštećenja. Punjač ne otvarajte sami i popravak prepustite samo Bosch ili ovlaštenim servisima i samo s originalnim rezervnim dijelovima.** Oštećeni punjači, kabel i utikač povećavaju opasnost od električnog udara.
- ▶ **Ne radite punjačem na lako zapaljivoj podlozi (npr. papir, tekstil itd.) odn. u zapaljivoj okolini.** Zbog zagrijavanja punjača pri punjenju postoji opasnost od požara.
- ▶ **Ne prekrivajte otvore za hlađenje punjača.** U suprotnom se punjač može pregrijati i neće više ispravno raditi.
- ▶ **Akumulatorsku bateriju puniti isključivo punjačima koje preporučuje proizvođač.** Ako punjač predviđen za jednu

određenu vrstu kompleta baterija rabite s drugim kompletom baterija, postoji opasnost od požara.

- ▶ **U slučaju oštećenja i nestručne uporabe aku-baterije mogu se pojaviti čak i pare.** Dovedite svježi zrak i u slučaju poteškoća zatražite pomoć liječnika. Pare mogu nadražiti dišne puteve.
- ▶ **Kod pogrešne primjene iz baterije može isteći tekućina. Izbjegavajte kontakt s ovom tekućinom. Kod slučajnog kontakta zahvaćeno mjesto treba isprati vodom. Ako vam tekućina uđe u oči, zatražite pomoć liječnika.** Tekućina istekla iz baterije može uzrokovati nadraženost kože i opekline.

Opis proizvoda i funkcija

Namjenska uporaba

Punjač je namijenjen za punjenje Bosch litij-ionskih aku-baterija koje se mogu ponovno puniti ili onih AMPShare partnera.

Prikazani dijelovi alata

Numeriranje prikazanih dijelova odnosi se na prikaz punjača na slikama.

- (1) Zeleni pokazivač stanja napunjenosti
- (2) Crveni pokazivač nadzora temperature/smetnje
- (3) Otvor za punjenje (18 V aku-baterije)
- (4) Otvor za punjenje (12 V aku-baterije)
- (5) Hlađenje aku-baterije (Active Air Cooling)
- (6) Zidni držač

Tehnički podaci

Punjač	GAL 12V/18V-80
Klasa zaštite	□ / II
Struja punjenja ^{A)}	8,0 A
Napon punjenja aku-baterija (automatsko prepoznavanje napona)	10,8–18 V ---

A) Ovisno o temperaturi i tipu aku-baterije Vrijednosti se mogu razlikovati ovisno o proizvodu i ovise o uvjetima primjene i okoline. Dodatne informacije na www.bosch-professional.com/wac.

Punjenje

- ▶ **Pridržavajte se mrežnog napona!** Napon izvora struje mora se podudarati s podacima na tipskoj pločici punjača.

Proces punjenja započinje tek kada mrežni utikač punjača utaknete u utičnicu i aku-bateriju utaknete u otvor za punjenje.

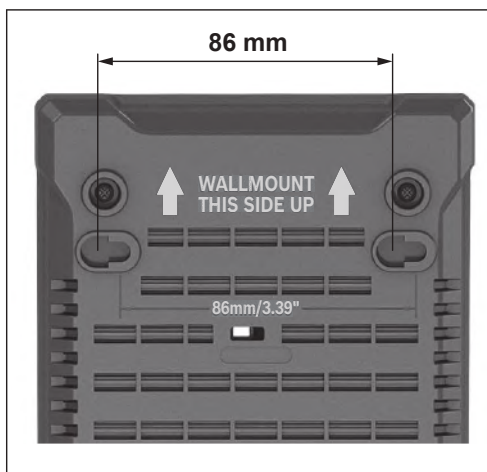
- (i) Proces punjenja je moguć samo ako je temperatura aku-baterije u dopuštenom području temperature punjenja (0–45 °C).



Dodatne informacije naći ćete u online uputama za uporabu: www.bosch-pt.com/manuals

Montaža na zid

- ▶ Prije svih radova na punjaču izvucite mrežni utikač iz utičnice.



Punjač može raditi u stojećem položaju (rad na stolu) ili u visećem položaju na zidu.

Za pričvršćivanje na zid: Izbušite 2 rupe na udaljenosti od **86 mm**. Za pričvršćivanje upotrebljavajte vijke s okruglom glavom promjera 5 mm do maks. 6,5 mm.

Uklanjanje pogreške

Aku-baterija se ne puni

Aku-baterija se ne puni i crveni pokazivač nadzora temperature/smetnje (2) treperi crveno.

Uzrok: Punjač je otkrio internu smetnju

Pomoć: Provjerite jesu li sve aku-baterije umetnute do kraja. Izvucite i ponovno utaknite mrežni utikač. Ako se smetnja ponovno pojavi, po potrebi odnesite punjač na ispitivanje ovlaštenom servisu za **Bosch** električne alate.

Pokazivači ne svijetle

Pokazivač ne svijetli, aku-baterija se ne puni.

Uzrok: Neispravna utičnica, neispravni mrežni kabel ili punjač

Pomoć: Provjerite je li punjač utaknut u prikladnu i funkcionalnu utičnicu. Ako se smetnja ponovno pojavi, po potrebi odnesite punjač na ispitivanje ovlaštenom servisu.

Održavanje i servisiranje

Održavanje i čišćenje

Ako je potrebna zamjena priključnog kabela, tada je treba provesti u **Bosch** servisu ili u ovlaštenom servisu za **Bosch** električne alate kako bi se izbjeglo ugrožavanje sigurnosti.

Servisna služba i savjeti o uporabi

Servisna služba odgovorit će na sva vaša pitanja o popravljanju i održavanju ovog proizvoda te o rezervnim dijelovima.

Povećane crteže i informacije o rezervnim dijelovima naći ćete i na adresi: www.bosch-pt.com

Tim za savjetovanje o primjeni u tvrtki Bosch rado će vam pomoći sa svim pitanjima o našim proizvodima i njihovom priboru.

Za sva pitanja i narudžbe rezervnih dijelova svakako navedite 10-znamenasti broj artikla naveden na označnoj pločici.

Hrvatski

Robert Bosch d.o.o PT/SHR-BSC
Kneza Branimira 22
10040 Zagreb
Tel.: +385 12 958 051
Fax: +385 12 958 050
E-Mail: RBKN-bsc@hr.bosch.com
www.bosch.hr

Dodatne adrese servisa naći ćete na:

www.bosch-pt.com/serviceaddresses

Zbrinjavanje

Punjače, pribor i ambalažu treba dovesti na ekološki prihvatljivo recikliranje.



Punjače ne bacajte u kućni otpad!

Samo za zemlje EU:

Neupotreblljivi punjači moraju se odvojeno zbrinuti. Koristite predviđene sustave prikupljanja otpada.

Ako se otpadna električna i elektronička oprema nepropisno zbrine, to može imati štetne učinke na okoliš i zdravlje ljudi zbog moguće prisutnosti opasnih tvari.

Eesti

Ohutusnõuded



Lugege läbi kõik ohutusnõuded ja juhised. Ohutusnõuete ja juhiste eiramine võib kaasa tuua elektrilöögi, tulekahju ja/või

raskeid vigastusi.

Hoidke käesolevad juhised hoolikalt alles.

Kasutage laadimisseadet üksnes siis, kui Teil on täielik ülevaade selle kõikidest funktsioonidest ning suudate seda kasutada piiranguteta või kui olete saanud asjaomase väljaõppe.

- ▶ **Laadimisseadet ei tohi kasutada lapsed ja isikud, kelle vaimsed või füüsilised võimed on piiratud või kelle puuduvad seadme kasutamiseks vajalikud teadmised ja kogemused. Üle 8 aasta vanused lapsed ja isikud, kelle füüsilised või vaimsed võimed on piiratud või kelle puuduvad seadme kasutamiseks vajalikud teadmised ja kogemused, tohivad laadimisseadet kasutada vaid siis, kui nende üle teostatakse järelevalvet või kui neile on antud täpsed juhised laadimisseadme ohutuks käsitsemiseks ja kui nad mõistavad seadmega kaasnevaid ohte.** Vastasel korral tekib valest käsitsemisest põhjustatud kehavigastuste ja varalise kahju oht.
- ▶ **Ärge jätke lapsi seadme kasutamise, puhastamise ja hooldamise ajal järelevalveta.** Sellega tagate, et lapsed ei hakka laadimisseadmega mängima.
- ▶ **Laadige ainult Bosch liitiumioonakusid või AMPShare-Partneri akusid, mille mahutavus on vähemalt 1,3 Ah. Aku pinge peab sobima laadimisseadme akulaadimispingega. Ärge laadige akusid, mis ei ole taaslaetavad.** Vastasel korral on tulekahju ja plahvatuse oht.



Kasutage laadimisseadet ainult siseruumides ja hoidke seda niiskusest eemal. Vee tungimine laadimisseadmesse suurendab elektrilöögi ohtu.

- ▶ **Hoidke laadimisseade puhas.** Määrumine suurendab elektrilöögi ohtu.
- ▶ **Kontrollige iga kord enne kasutamist laadimisseadet, sh võrgujuhet ja pistikut.** Kahjustuste tuvastamise korral ärge võtke laadimisseadet kasutusele. Ärge avage laadimisseadet ise ja laske seda parandada ainult Bosch või volitatud teeninduskeskustes, kus kasutatakse originaalvaruosi. Kahjustada saanud laadimisseadmed, võrgujuhtmed ja pistikud suurendavad elektrilöögi ohtu.
- ▶ **Ärge kasutage laadimisseadet kergesti süttival aluspinnal (nt paber, kangas) ega tuleohtlikus keskkonnas.** Laadimisseade läheb kasutamisel kuumaks, tekitades põlengu ohtu.

- ▶ **Ärge katke kinni laadimiseadme ventilatsiooniasvid.** Vastasel korral võib laadimiseadme üle kuumeneda ja selle nõuetekohane töö ei ole enam tagatud.
- ▶ **Laadige akusid ainult tootja poolt soovitatud laadimiseadmetega.** Laadimiseadme, mis sobib teatud tüüpi akudele, muutub tuleohtlikuks, kui seda kasutatakse teiste akude laadimiseks.
- ▶ **Aku vigastamisel ja ebaõigel käsitsemisel võib akust eralduda auru.** Ohutage ruumi, halva enesetunde korral pöörduge arsti poole. Aured võivad ärritada hingamisteid.
- ▶ **Väärkasutuse korral võib akuvedelik välja voolata; vältige sellega kokkupuudet. Juhusliku kokkupuute korral loputage kahjustatud kohta veega. Kui vedelik satub silma, pöörduge lisaks arsti poole.** Väljavoolav akuvedelik võib põhjustada nahaärritusi või põletusi.

Toote kirjeldus ja kasutusjuhend

Nõuetekohane kasutamine

Laadimiseadme on ette nähtud taaskasutatavate Boschi või AMPShare-partnerite Li-ioonakude laadimiseks.

Kujutatud komponendid

Kujutatud komponentide nummerdamine põhineb laadimiseadme kujutisel joonistes.

- (1) Roheline laetuse taseme näit
- (2) Punane temperatuurikontrolli/vea näit
- (3) Laadimispesa (18 V akud)
- (4) Laadimispesa (12 V akud)
- (5) Akujahutus (Active Air Cooling)
- (6) Seinakinnitus

Tehnilised andmed

Akulaadija	GAL 12V/18V-80
Kaitseklass	□ / II
Laadimisvool ^{A)}	8,0 A
Aku laadimispinge (automaatne pingetuvastus)	10,8–18 V ---

A) oleneb temperatuurist ja aku tüübist
Väärtused võivad olenevalt tootest varieeruda ja oleneada kasutus- ning keskkonnatingimustest. Täiendav teave veebisaidil www.bosch-professional.com/wac.

Laadimistoiming

- ▶ **Pöörake tähelepanu võrgupingele!** Vooluallika pinge peab vastama laadimiseadme tüübisildile märgitud andmetele.

Laadimistoiming algab, kui laadimiseadme võrgupistik on pistikupesaga ühendatud ja aku laadimispesa asetatud.

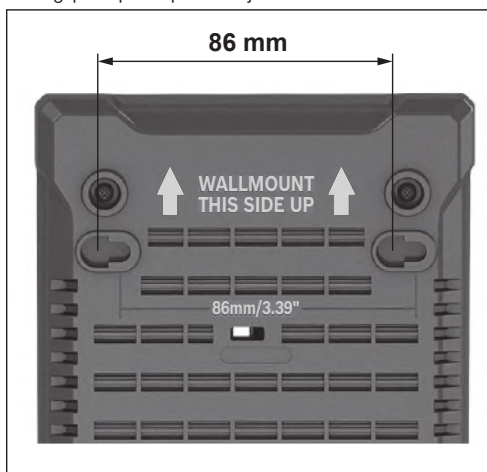
- ▶ Laadimistoiming on võimalik ainult siis, kui aku temperatuur on lubatud laadimistemperatuuripiirkonnas (0–45 °C).



Lisateavet leiate veebikasutusjuhendist:
www.bosch-pt.com/manuals

Seinale kinnitamine

- ▶ Enne igasuguste tööde teostamist laadija juures tõmmake võrgupistik pistikupesast välja.



Laadimiseadet saab kasutada püstiasendis (lauarežiim) või seinale riputatult. Seinale kinnitamiseks puurige 2 auku vahekaugusega **86 mm**. Kinnitamiseks kasutage ümarpeakruvisid läbimõõduga 5 mm kuni max 6,5 mm.

Veaotsing

Akut ei laeta

Akut ei laeta ja temperatuurikontrolli/vea näit (2) vilgub punaselt.

Põhjus: laadimiseadme tuvastas sisemise vea

Kõrvaldamine: veenduge, et kõik akud on täielikult sisse asetatud. Tõmmake võrgupistik välja ja pange jälle tagasi. Kui viga esineb uuesti, laske laadimiseadet mõnes **Bosch** - elektriliste tööriistade volitatud klienditeeninduses kontrollida.

Näidud ei põle

Ükski näit ei põle, akut ei laeta.

Põhjus: pistikupesaga, võrgukaabel või laadimiseadme on defektne.

Kõrvaldamine: veenduge, et laadimiseadme on ühendatud sobiva ja toimiva pistikupesaga. Kui viga esineb uuesti, laske laadimiseadet vajadus korral mõnes volitatud klienditeeninduses kontrollida.

Hooldus ja korrashoid

Hooldus ja puhastus

Kui on vaja vahetada ühendusjuhet, laske seda ohutuskaalutlustel teha **Bosch**-il või **Bosch**-i elektriliste tööriistade volitatud klienditeenindusel.

Klienditeenindus ja kasutusala neostamine

Müügiesindajad annavad vastused toote paranduse ja hooldusega ning varuosadega seotud küsimustele. Teavet detailjooniste ja varuosade kohta leiate: www.bosch-pt.com
Vastuse tooteid ja tarvikuid puudutavatele küsimustele saate Boschi rakendusnõustajatelt.

Palume päringutele ja varuosatellimustele märkida tingimata 10-kohaline tootekood, mille leiate toote tüübisildilt.

Eesti Vabariik

Teeninduskeskus

Tel.: (+372) 6549 575

Faks: (+372) 6549 576

E-posti: service-pt@lv.bosch.com

Muud teenindusaadressid leiate:

www.bosch-pt.com/serviceaddresses

Kasutuskõlbmatuks muutunud seadmete käitlus

Akulaadimisseadmed, lisatarvikud ja pakendid tuleb keskkonnasäästlikult utiliseerida.



Ärge visake kasutusressursi ammendanud elektrilisi tööriistu olmejäätmete hulka!

Üksnes EL liikmesriikidele:

Kasutuselt kõrvaldatud laadimisseadmed tuleb eraldi jäätmekäitlusse suunata. Kasutage selleks ettenähtud kogumissüsteeme.

Mitteshipärasel kõrvaldamisel võivad vanad elektri- ja elektroonikaseadmed võimalike ohtlike ainete sisalduse tõttu kahjustada keskkonda ja inimeste tervist.

Latviešu

Drošības noteikumi



Izlasiet drošības noteikumus un norādījumus lietošanai. Drošības noteikumu un norādījumu neievērošana var

izraisīt aizdegšanos un būt par cēloni elektriskajam triecienam vai nopietnam savainojumam.

Pēc izlasīšanas saglabājiet šo lietošanas pamācību turpmākai izmantošanai.

Lietojiet uzlādes ierīci tikai tad, ja esat pilnībā iepazinies ar visām tās funkcijām un spējāt tās pielietot bez ierobežojumiem vai arī esat pienācīgi apmācīts darbam ar to.

► **Ši uzlādes ierīce nav paredzēta, lai to lietotu bērni un personas ar ierobežotām fiziskajām, sensorajām vai garīgajām spējām vai ar nepietiekošu pieredzi un zināšanām. Šo uzlādes ierīci var lietot bērni no 8 gadu vecuma un personas ar ierobežotām fiziskajām, sensorajām vai garīgajām spējām, kā arī personas ar nepietiekošu pieredzi un zināšanām pie nosacījuma, ka darbs notiek par viņu drošību atbildīgas personas uzraudzībā vai arī šī persona sniedz norādījumus par drošu apiešanos ar uzlādes ierīci un informē par briesmām, kas saistītas ar tās lietošanu.** Pretējā gadījumā pastāv savainošanās briesmas izstrādājuma nepareizas lietošanas dēļ.

► **Uzlādes ierīces lietošanas, tīrīšanas un apkalpošanas laikā uzraugiet bērnus.** Tas ļaus nodrošināt, lai bērni nerotātos ar uzlādes ierīci.

► **Uzlādējiet tikai BoschLitija-jonu akumulatorus vai AMPShare partneru akumulatorus ar ietilpību ne mazāku kā 1,3 Ah. Akumulatora spriegumam jāatbilst uzlādes ierīces nodrošinātajam uzlādes spriegumam. Nemēģiniet uzlādēt atkārtoti neuzlādējamus akumulatorus.**

Mēģinājums no sprieguma stabilizatora darbināt citas elektroierīces var izraisīt aizdegšanos vai sprādzienu.



Izmantojiet uzlādes ierīci tikai slēgtās telpās un nepieļaujiet tam nonākt kontaktā ar mitrumu. Mitrumam iekļūstot uzlādes ierīcē, palielinās elektriskās strāvas trieciena risks.

► **Uzturiet uzlādes ierīci tīru.** Netīrumi var radīt elektriskā trieciena saņemšanas briesmas.

► **Ik reizi pirms lietošanas pārbaudiet uzlādes ierīci, tai skaitā kabeli un kontaktspraudni.** Atklājot bojājumus, pārtrauciet uzlādes ierīces lietošanu. Neatveriet uzlādes ierīci saviem spēkiem, bet nodrošiniet, lai tās remontu veiktu Bosch vai autorizēts klientu apkalpošanas centrs, nomaiņai izmantojot oriģinālās rezerves daļas. Lietojot bojātu uzlādes ierīci, elektrokabeli un kontaktdakšu, pieaug elektriskā trieciena saņemšanas risks.

► **Nedarbiniet uzlādes ierīci, ja tā atrodas uz viegli degoša materiāla (piemēram, uz papīra, auduma u.c.) vai ugunsnedrošos apstākļos.** Uzlādes laikā uzlādes ierīces izdalītais siltums var radīt aizdegšanās briesmas.

► **Nenosedziet uzlādes ierīces ventilācijas atveres.** Pretējā gadījumā uzlādes ierīce var pārkarst un pārstāt pareizi funkcionēt.

► **Akumulatoru uzlādei lietojiet tikai ražotāja norādīto uzlādes ierīci.** Ikviena uzlādes ierīce ir paredzēta tikai noteikta tipa akumulatoram, un mēģinājums to lietot cita tipa

akumulatoru uzlādei var novest pie uzlādes ierīces un/vai akumulatora aizdegšanās.

- **Bojājuma vai nepareizas lietošanas rezultātā akumulators var izdalīt kaitīgus izgarojumus.** Šādā gadījumā izvēdiniet telpu un, ja jūtaties slikti, griezieties pie ārsta. Izgarojumi var izraisīt elpošanas ceļu kairinājumu.
- **Nepareizi lietojot akumulatoru, no tā var izplūst šķidrains elektrolīts; nepieļaujiet tā nonākšanu saskarē ar ādu. Ja tas tomēr ir nejausi noticis, noskalojiet elektrolītu ar ūdeni. Ja elektrolīts nonāk acīs, meklējiet ārsta palīdzību.** No akumulatora izplūdušais elektrolīts var izsaukt ādas iekaisumu vai pat apdegumu.

Izstrādājuma un tā funkciju apraksts

Pielietojums

Ar uzlādes ierīci ir paredzēts lādēt atkārtoti uzlādējamus Bosch litija jonu akumulatorus vai AMPShare partneru izstrādājumus.

Attēlotās sastāvdaļas

Attēloto sastāvdaļu numerācija atbilst uzlādes ierīces attēliem, kas sniegti grafiskajās lappusēs.

- (1) Zaļais uzlādes pakāpes indikators
- (2) Sarkanais temperatūras uzraudzības/kļūdas indikators
- (3) Uzlādes šahta (18V akumulatoriem)
- (4) Uzlādes šahta (12V akumulatoriem)
- (5) Akumulatora dzesēšana (Active Air Cooling)
- (6) Turētājs stiprināšanai pie sienas

Tehniskie dati

Uzlādes ierīce	GAL 12V/18V-80
Aizsardzības klase	□ / II
Uzlādes strāva ^{A)}	8,0 A
Akumulatora uzlādes spriegums (ar automatisku sprieguma noteikšanu)	10,8-18 V $\overline{\text{---}}$


A) Atbilstoši akumulatora temperatūrai un akumulatora tipam. Vērtības var atšķirties atkarībā no konkrētā izstrādājuma un izmantošanas vai apkārtējās vides apstākļiem. Plašāku informāciju skatiet vietnē www.bosch-professional.com/wac.

Uzlādes process

- **Nodrošiniet pareiza elektrotīkla sprieguma padevi!**

Strāvas apgādes spriegumam ir jāatbilst uz uzlādes ierīces datu plāksnītes norādītajām vērtībām.

Uzlādes process sākas, tiklīdz uzlādes ierīces kontaktdakša ir iesprausta kontakttīgždā un akumulators ir ievietots uzlādes nišā.

-  Lādēšanas process ir iespējams tikai tad, ja akumulatora temperatūra nepārsniedz pieļaujamo uzlādes temperatūras diapazonu (0–45 °C).



Lai iegūtu papildu informāciju, skatiet tiešsaistes ekspluatācijas instrukciju:
www.bosch-pt.com/manuals

Montāža pie sienas

- Veicot jebkādus darbus ar uzlādes ierīci, izvelciet tās kontaktdakšu no elektrotīkla kontakttīgzdas.



Uzlādes ierīci var lietot vai nu novietotu vertikāli (galda režīms) vai arī piestiprinātu pie sienas.

Piestiprināšanai pie sienas: izveidojiet 2 urbumus ar atstatumu **86 mm**. Uzlādes ierīces nostiprināšanai izmantojiet tikai apaļgalvas skrūves ar diametru no 5 mm līdz maks. 6,5 mm.

Kļūdu novēršana

Akumulators netiek lādēts

Akumulators netiek lādēts un temperatūras kontroles/kļūmes indikators (2) mirgo sarkanā krāsā.

Cēlonis: uzlādes ierīcē ir konstatēta iekšējā kļūme

Novēršana: pārlicinieties, vai visi akumulatori ir pilnībā iesprausti. Izvelciet un no jauna iespraudiet tīkla kontaktdakšu. Ja kļūme parādās no jauna, nododiet uzlādes ierīci pārbaudei autorizētā **Bosch**-elektroinstrumentu remonta darbnīcā.

Indikatori nedeg

Indikatori neizgaismojas, akumulators netiek lādēts.

Iemesls: ir bojāta kontakttīgзда, elektrokabelis vai uzlādes ierīce

Risinājums: pārlicinieties, vai uzlādes ierīce ir pievienota piemērotai un funkcionējošai kontakttīgzdai. Ja kļūme parādās no jauna, nododiet uzlādes ierīci pārbaudei autorizētā klientu apkalpošanas centrā.

Apkalpošana un apkope

Apkalpošana un tīrīšana

Ja nepieciešams nomainīt instrumenta elektrokabeli, tas jāveic firmas **Bosch** elektroinstrumentu servisa centrā vai pilnvarotā **Bosch** elektroinstrumentu remonta darbnīcā, jo tikai tā ir iespējams saglabāt vajadzīgo darba drošības līmeni.

Klientu apkalpošanas dienests un konsultācijas par lietošanu

Klientu apkalpošanas centra darbinieki atbildēs uz jūsu jautājumiem par izstrādājumu remontu un apkopi, kā arī par to rezerves daļām. Klaidskata rasējumi un informācija par rezerves daļām ir atrodama šeit: **www.bosch-pt.com** Bosch konsultāciju dienesta darbinieki ar prieku sniegs atbildes uz jūsu jautājumiem par mūsu izstrādājumiem un to piederumiem.

Lūdzot konsultāciju un pasūtot rezerves daļas, noteikti norādiet 10 zīmju izstrādājuma numuru, kas norādīts uz izstrādājuma tehnisko datu plāksnītes.

Latvijas Republika

Robert Bosch SIA
Bosch elektroinstrumentu servisa centrs
Mūkusalas ielā 97
LV-1004 Rīga
Tālr.: 67146262
Telefakss: 67146263
E-pasts: **service-pt@lv.bosch.com**

Papildu servisa adreses ir norādītas šeit:

www.bosch-pt.com/serviceaddresses

Atbrīvošanās no nolietotajiem izstrādājumiem

Uzlādes ierīce, tās piederumi un iesaiņojuma materiāli jānodod otrreizējai pārstrādei apkārtējai videi nekaitīgā veidā.



Neizmetiet nolietoto uzlādes ierīci sadzīves atkritumu tvertnē!

Tikai EK valstīm.

Nolietotas uzlādes ierīces ir jāutilizē atsevišķi. Izmantojiet paredzētās savākšanas sistēmas.

Nelietpratīgi atbrīvojoties no nolietotām elektriskajām un elektroniskajām ierīcēm, tajos esošu iespējamu, bīstamu vielu dēļ šīs ierīces par nodarīt kaitējumu apkārtējai videi un cilvēku veselībai.

Lietuvių k.

Saugos nuorodos



Perskaitykite visas šias saugos nuorodas ir reikalavimus. Nesilaikant saugos nuorodų ir reikalavimų gali trenkti elektros smūgis, kilti

gaisras, galima smarkiai susižaloti ir sužaloti kitus asmenis.

Išsaugokite šią instrukciją.

Kroviklį naudokite tik tada, jei susipažinote su visomis jo funkcijomis ir esate jį visiškai įvaldę arba buvote atitinkamai apmokyti.

- ▶ **Šis kroviklis nėra skirtas, kad juo naudotųsi vaikai ar asmenys su fizinėmis, jutiminėmis ir dvasinėmis negalioimis arba asmenys, kuriems trūksta patirties arba žinių. Šį kroviklį gali naudoti 8 metų ir vyresni vaikai bei asmenys su fizinėmis, jutiminėmis ir dvasinėmis negalioimis arba asmenys, kuriems trūksta patirties ar žinių, jei juos prižiūri ir už jų saugumą atsako atsakingas asmuo arba jei jie buvo instruktuoti, kaip saugiai naudoti kroviklį ir žino apie gresiančius pavojus.** Priešingu atveju įrankis gali būti valdomas netinkamai ir kyla sužeidimų pavojus.
 - ▶ **Stebėkite vaikus prietaisą naudojant, valant ir atliekant jo techninę priežiūrą.** Taip bus užtikrinta, kad vaikai su krovikliu nežaistų.
 - ▶ **Įkraukite tik Bosch ličio jonų arba „AMPSHare“ partnerių akumuliatorius, kurių talpa nuo 1,3 Ah. Akumuliatoriaus įtampa turi sutapti su kroviklio tiekiamą akumuliatoriaus įkrovimo įtampa. Neįkraukite pakartotinai neįkraunamų akumuliatorių.** Priešingu atveju iškyla gaisro ir sprogimo pavojus.
-  **Kroviklį naudokite tik uždarose patalpose ir saugokite jį nuo drėgmės.** Jei į kroviklį patenka vandens, padidėja elektros smūgio rizika.
- ▶ **Prižiūrėkite, kad kroviklis visuomet būtų švarus.** Nešvarumai kelia elektros smūgio pavojų.
 - ▶ **Kaskart prieš pradėdami naudoti patikrinkite kroviklį, įšk. kabelį ir kištuką.** Jei aptikote pažeidimų, kroviklio nenaudokite. Patys neatidarykite kroviklio, jį remontuoti leidžiama tik **Bosch** ir įgalioto klientų aptarnavimo skyriaus specialistams; remontuojant turi būti naudojamos tik originalios atsarginės dalys. Pažeisti krovikliai, kabeliai ir kištukai didina elektros smūgio riziką.
 - ▶ **Nenaudokite kroviklio padėję jį ant lengvai užsidegančio pagrindo (pvz., popieriaus, tekstilinės dangos ir pan.) ar gaisro atžvilgiu pavojingose aplinkose.** Įkraunant akumuliatorių, kroviklis įkaista, todėl atsiranda gaisro pavojus.
 - ▶ **Neuždenkite kroviklio ventiliacinių angų.** Priešingu atveju kroviklis gali perkaisti ir netinkamai veikti.

- ▶ **Akumuliatoriui įkrauti naudokite tik tuos kroviklius, kuriuos rekomenduoja gamintojas.** Naudojant kitokio tipo akumuliatoriams skirtą kroviklį, išskyla gaisro pavojus.
- ▶ **Pažeidus akumuliatorių ar netinkamai jį naudojant, gali išsiveržti garų.** Išvėdinkite patalpą ir, jei nukentėjote, kreipkitės į gydytoją. Šie garai gali sudirginti kvėpavimo takus.
- ▶ **Netinkamai naudojant akumuliatorių, iš jo gali ištekėti skystis; venkite kontakto su šiuo skysčiu. Jei skysčio pateko ant odos, nuplaukite jį vandeniu. Jei skysčio pateko į akis, nedelsdami kreipkitės į gydytoją.** Akumuliatoriaus skystis gali sudirginti ar nudeginti odą.

Gaminio ir savybių aprašas

Naudojimas pagal paskirtį

Kroviklis yra skirtas pakartotinai įkraunamiems Bosch ličio jonų akumuliatoriams arba „AMPShare-Partner“ ličio jonų akumuliatoriams įkrauti.

Pavaizduoti elementai

Pavaizduotų sudedamųjų dalių numeriai atitinka kroviklio pavaiškėliuose nurodytus numerius.

- (1) Žalias įkrovos būklės indikatorius
- (2) Raudonas temperatūros kontrolės/klaidos indikatorius
- (3) Kroviklio lizdas (18V akumuliatoriams)
- (4) Kroviklio lizdas (12V akumuliatoriams)
- (5) Akumuliatoriaus aušinimas („Active Air Cooling“)
- (6) Pakabinimo ant sienos reikmuo

Techniniai duomenys

Kroviklis	GAL 12V/18V-80
Apsaugos klasė	□ / II
Įkrovimo srovė ^{A)}	8,0 A
Akumuliatoriaus įkrovimo įtampa (automatinis įtampos atpažinimas)	10,8–18 V

A) priklausomai nuo temperatūros ir akumuliatoriaus tipo. Vertės gali skirtis priklausomai nuo gaminio, jos taip pat priklauso nuo naudojimo ir aplinkos sąlygų. Daugiau informacijos rasite www.bosch-professional.com/wac.

Įkrovimo procesas

- ▶ **Atkreipkite dėmesį į tinklo įtampą!** Elektros srovės šaltinio įtampa turi atitikti nurodytąją kroviklio firminėje lentelėje. Akumuliatorius pradėdamas įkrauti, kai kroviklio kištukas įkišamas į kištukinį lizdą ir akumuliatorius įstatomas į kroviklio lizdą.

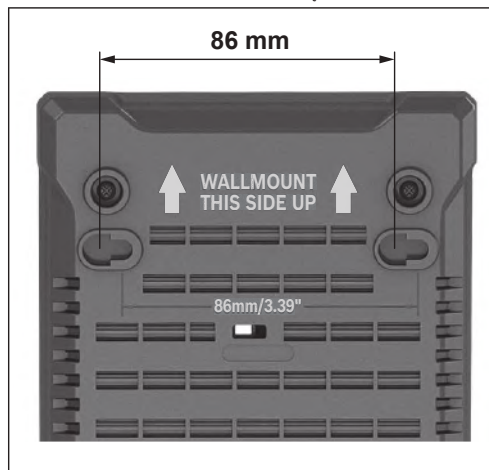
i Įkrovimo procesas gali vykti tik tada, kai akumuliatoriaus temperatūra yra leidžiamosios įkrovimo temperatūros intervale (0–45 °C).



Norėdami gauti papildomos informacijos, skaitykite internete esančią instrukciją: www.bosch-pt.com/manuals

Montavimas ant sienos

- ▶ Prieš atlikdami bet kokius kroviklio priežiūros darbus, iš elektros tinklo lizdo ištraukite kištuką.



Kroviklį galite naudoti pastatytą (padėtą ant stalo) arba pakabinatą ant sienos.

Norėdami tvirtinti ant sienos: brėžinyje nurodytu atstumu išgręžkite 2 kiaurymes **86 mm**. Tvirtinkite tik varžtais apvalia galvute, kurių skersmuo nuo 5 mm iki 6,5 mm.

Gedimų šalinimas

Akumuliatorius neįkraunamas

Akumuliatorius neįkraunamas, o raudonas temperatūros kontrolės/klaidos indikatorius (2) mirksi raudonai.

Priežastis: kroviklis nustatė, kad įvyko vidinė klaida

Pašalinimas: įsitikinkite, kad visi akumuliatoriai yra visiškai įstatyti. Ištraukite ir vėl įstatykite tinklo kištuką. Jei klaida pasikartoja, dėl kroviklio patikrinimo kreipkitės į **Bosch** elektrinių įrankių remonto dirbtuves.

Indikatoriai nešviečia

Nešviečia joks indikatorius, akumuliatorius neįkraunamas.

Priežastis: pažeistas kištukinis lizdas, maitinimo laidas arba kroviklis

Pašalinimas: įsitikinkite, kad kroviklis prijungtas prie tinkamo ir veikiančio kištukinio lizdo. Jei klaida pasikartoja, dėl kroviklio patikrinimo kreipkitės į įgaliotą klientų aptarnavimo tarnybą.

Priežiūra ir servisas

Priežiūra ir valymas

Jei reikia pakeisti maitinimo laidą, dėl saugumo sumetimų tai turi būti atliekama **Bosch** įmonėje arba įgaliotose **Bosch** elektrinių įrankių remonto dirbtuvėse.

Klientų aptarnavimo skyrius ir konsultavimo tarnyba

Klientų aptarnavimo skyriuje gausite atsakymus į klausimus, susijusius su jūsų gaminio remontu, technine priežiūra bei atsarginėmis dalimis. Detalius brėžinius ir informaciją apie atsargines dalis rasite čia: www.bosch-pt.com

Iškylus klausimams apie mūsų gaminius ir papildomą įrangą, jums mielai patars Bosch konsultavimo skyriaus specialistai. Ieškodami informacijos ir užsakydami atsargines dalis būtinai nurodykite 10-ženklį gaminio numerį, esantį firminėje lentelėje.

Lietuva

Bosch įrankių servisas
Informacijos tarnyba: (037) 713350
Įrankių remontas: (037) 713352
Faksas: (037) 713354
El. paštas: service-pt@lv.bosch.com

Kitus servisų adresus rasite čia:

www.bosch-pt.com/serviceaddresses

Šalinimas

Krovikliai, papildoma įranga ir pakuotės turi būti ekologiškai uti-lizuojami.



Nemeskite kroviklių į buitinių atliekų konteinerius!

Tik ES šalims:

Nebetinkamus naudoti kroviklius būtina šalinti atskirai. Naudokitės numatytomis surinkimo sistemomis.

Netinkamai šalinant elektros ir elektroninės įrangos atliekas dėl galimai jose esančių pavojingų medžiagų galimas kenksmingas poveikis aplinkai ir žmonių sveikatai.

한국어

안전 수칙



모든 안전 수칙과 지침을 숙지하십시오. 다음의 안전 수칙과 지침을 준수하지 않으면 화재 위험이

있으며 감전 혹은 중상을 입을 수 있습니다.

본 설명서를 잘 보관하시기 바랍니다.

충전기의 모든 기능을 완전히 익혀 아무 문제없이 사용할 수 있는 경우, 혹은 올바른 지시를 받은 후에 충전기를 사용해야만 합니다.

- ▶ 본 충전기는 어린이나 정신지체 및 신체 부자유자, 혹은 경험이나 지식이 부족한 사람이 사용하기에 적합하지 않습니다. 본 충전기는 안전 책임자의 감독 하에 혹은 감독자에게 충전기의 안전한 사용법과 관련 위험사항에 대한 교육을 받고 이해한 경우에 한해 8세 이상의 어린이, 정신지체 및 신체 부자유자, 혹은 경험이나 지식이 부족한 사람이 사용할 수 있습니다. 이를 지키지 않을 경우, 오작동과 부상의 위험이 따릅니다.
- ▶ 사용, 청소 및 유지보수 작업 시 어린이들이 가까이 오지 않도록 하십시오. 충전기를 가지고 장난치는 일이 없도록 해야 합니다.
- ▶ 용량이 1.3 Ah 이상인 Bosch 리튬 이온 배터리 또는 AMPShare 파트너사 배터리만 충전하십시오. 배터리 전압은 충전기의 충전전압에 맞아야 합니다. 재충전이 가능하지 않은 배터리를 충전하지 마십시오. 그렇지 않을 경우 화재 및 폭발의 위험이 있습니다.



충전기는 밀폐된 공간에서만 사용하고 습기 있는 곳에 두지 마십시오. 충전기에 물이 들어가면 감전될 위험이 높습니다.

- ▶ 충전기를 깨끗하게 유지하십시오. 오염으로 인해 감전이 발생할 수 있습니다.
- ▶ 사용하기 전에 항상 케이블 및 플러그와 함께 충전기를 점검하십시오. 손상된 부위가 발견되면 충전기를 사용하지 마십시오. 충전기는 스스로 직접 분해하지 말고 공인된 Bosch 고객 서비스 센터에만 맡기고 순정 대체품으로만 수리하십시오. 손상된 케이블 및 플러그는 감전의 위험을 높입니다.
- ▶ 쉽게 불이 붙을 수 있는 바닥면(예: 종이, 직물 등) 또는 불이 잘 붙는 환경에서 충전기를 작동하지 마십시오. 충전기가 작동되면서 열이 발생하여 화재의 위험이 있습니다.
- ▶ 충전기의 환기 슬롯을 막아두지 마십시오. 그렇지 않을 경우 충전기가 과열되거나 규정대로 작동하지 않을 수 있습니다.
- ▶ 배터리를 충전할 때 제조 회사가 추천하는 충전기만을 사용하여 재충전해야 합니다. 특정 제품의 배터리를 위하여 제조된 충전기에 적합하지 않은 다른 배터리를 충전할 경우 화재 위험이 있습니다.
- ▶ 배터리가 손상되었거나 잘못 사용될 경우 증기가 발생할 수도 있습니다. 작업장을 환기시키고, 필요한 경우 의사와 상담하십시오. 증기로 인해 호흡기가 자극될 수 있습니다.
- ▶ 배터리를 잘못 사용하면 누수가 생길 수 있습니다. 누수가 생긴 배터리에 닿지 않도록 하십시오. 피부에 접촉하게 되었을 경우 즉시 물로 씻으십시오. 유체가 눈에 닿았을 경우 바로 의사와 상담하십시오. 배터리에서 나오는 유체는 피부에 자극을 주거나 화상을 입힐 수 있습니다.

제품 및 성능 설명

규정에 따른 사용

본 충전기는 재충전이 가능한 보쉬 리튬 이온 배터리 또는 AMPShare 파트너의 리튬 이온 배터리를 충전하는 용도로 사용됩니다.

제품의 주요 명칭

제품의 주요 명칭에 표기되어 있는 번호는 충전기의 그림이 나와있는 면을 참고하십시오.

- (1) 녹색 충전상태 표시기
- (2) 온도 감시/오류 적색 표시기
- (3) 충전 슬롯(18V 배터리)
- (4) 충전 슬롯(12V 배터리)
- (5) 배터리 냉각(Active Air Cooling)
- (6) 벽 거치대

제품 사양


충전기	GAL 12V/18V-80
보호 등급	□/II
충전 전류 ^{A)}	8.0 A
배터리 충전 전압(자동 전압 감지)	10.8-18 V

A) 온도 및 배터리 유형에 따라 다른 값은 제품별로 편차가 있을 수 있으며, 진행하는 작업 및 환경 조건에 따라 달라질 수 있습니다. 보다 자세한 정보는 www.bosch-professional.com/wac에서 확인할 수 있습니다.

충전 과정

▶ **전원 전압에 유의하십시오!** 공급되는 전원의 전압은 충전기의 명판에 표기된 전압과 일치해야 합니다.

소켓에 충전기의 전원 플러그를 끼우고, 배터리를 충전 슬롯에 끼우면 바로 충전이 시작됩니다.

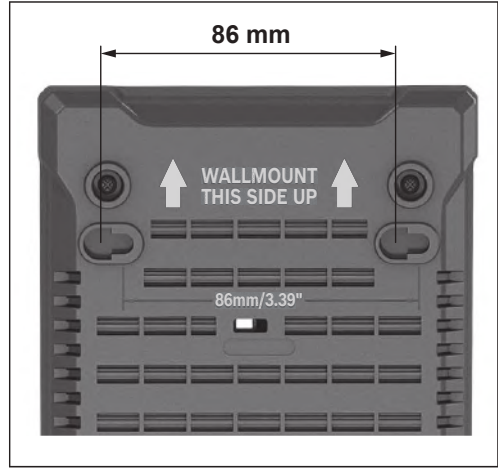
 배터리 온도가 허용되는 충전 온도 범위(0-45 °C) 내에 있는 경우에만 충전이 가능합니다.



보다 자세한 정보는 온라인 사용 설명서 www.bosch-pt.com/manuals를 참고해 주시기 바랍니다.

벽면 설치

▶ 충전기를 보수 정비하기 전에 반드시 콘센트에서 전원 플러그를 빼십시오.



본 충전기는 고정식(테이블에서 사용) 또는 벽면 거치식으로 사용할 수 있습니다.

벽면에 고정할 경우: **86 mm** 간격으로 2 개의 홀을 뚫으십시오. 직경이 5 mm 이상이고 최대 6.5 mm 이하인 둥근머리 나사를 사용하여 고정시키십시오.

문제 해결

배터리가 충전되지 않음

배터리가 충전되지 않으며, 적색 온도 감시/오류 표시기 (2)가 적색으로 깜박입니다.

원인: 충전기에 내부 고장이 있음

해결 방법: 모든 배터리가 완전하게 끼워져 있는지 확인하십시오. 전원 플러그를 당겨 분리했다가 다시 끼우십시오. 또다시 고장이 발생하는 경우, 충전기를 **Bosch** 전동공구 전문 서비스 센터에 맡겨 점검하십시오.

표시기가 점등되지 않음

표시기가 점등되지 않음, 배터리가 충전되지 않음.

원인: 콘센트, 전선 또는 충전기가 고장입니다

해결 방법: 충전기가 잘 작동되는 적합한 소켓에 연결되어 있는지 확인하십시오. 또다시 고장이 발생하는 경우, 필요에 따라 충전기를 공인된 서비스 센터에 맡겨 점검하십시오.

보수 정비 및 서비스

보수 정비 및 유지

연결 코드를 교환해야 할 경우 안전을 기하기 위해 **Bosch** 또는 **Bosch** 지정 전동공구 서비스 센터에 맡겨야 합니다.

AS 센터 및 사용 문의

AS 센터에서는 귀하 제품의 수리 및 보수정비, 그리고 부품에 관한 문의를 받고 있습니다. 대체 부품에 관한 분해 조립도 및 정보는 인터넷에서도 찾아 볼 수 있습니다 - www.bosch-pt.com

보수 사용 문의 팀에서는 보수의 제품 및 해당 액세서리에 관한 질문에 기꺼이 답변 드릴 것입니다.

문의나 대체 부품 주문 시에는 반드시 제품 네임 플레이트에 있는 10자리의 부품번호를 알려 주십시오.

콜센터

080-955-0909

다른 AS 센터 주소는 아래 사이트에서 확인할 수 있습니다:

www.bosch-pt.com/serviceaddresses

처리

충전기, 액세서리, 포장 등은 환경 친화적인 방법으로 재활용 수 있도록 분류해야 합니다.



충전기를 가정용 쓰레기로 처리하지 마십시오!

عربي

إرشادات الأمان



اقرأ جميع إرشادات الأمان والتعليمات. إن ارتكاب الأخطاء عند تطبيق إرشادات الأمان والتعليمات قد يؤدي إلى حدوث صدمات كهربائية،

وإلى نشوب الحرائق و/أو الإصابة بجروح خطيرة.

احفظ بهذه التعليمات بشكل جيد.

استخدم جهاز الشحن فقط إن كنت تعرف وطاقته بشكل تام، وكان بإمكانك إن تستخدمها دون قيود، وكنت قد استلمت التعليمات الخاصة بذلك.

◀ **جهاز الشحن هذا غير مخصص لاستعمال الأطفال والأشخاص الذين يعانون من نقص في القدرات البدنية أو الحسية أو العقلية أو الذين ليست لديهم الدراية والمعرفة.** لا يمكن استخدام هذا الشاحن من قبل الأطفال من 8 سنوات فأكثر، بالإضافة للأشخاص الذين يعانون من نقص في القدرات البدنية أو الحسية أو العقلية أو الذين ليست لديهم الدراية والمعرفة، إلا في حالة الإشراف عليهم من قبل شخص مسؤول عن سلامتهم أو إذا تم إرشادهم إلى كيفية التعامل الآمن مع هذا الشاحن، وإلى الأخطار المرتبطة به. وإلا فسيكون هناك خطر نتيجة للاستخدام بشكل خاطئ وقد يتعرضون لإصابات.

◀ **احرص على مراقبة الأطفال عند الاستخدام والتنظيف والصيانة.** وذلك لضمان عدم عبث الأطفال بالشاحن.

◀ **اقتصر على شحن مراكم أيونات الليثيوم من Bosch أو مراكم شريكنا AMPShare بدءاً من سعة 1,3 أمبير ساعة. يجب أن يلائم جهد المراكم جهد شحن المرمك الخاص بجهاز الشحن. لا تقم بشحن مراكم غير قابلة لإعادة الشحن. وإلا فسيكون هناك خطر اندلاع حريق وحدوث انفجار.**

◀ **استخدم جهاز الشحن في الأماكن المغلقة فقط، واحفظ به بعيداً عن البال.** يزداد خطر الصدمات الكهربائية في حالة تسرب الماء إلى داخل جهاز الشحن.

◀ **حافظ على نظافة جهاز الشحن.** حيث يكون هناك خطر حدوث صدمة كهربائية من جراء تعرضها للانساج.

◀ **قبل الاستخدام أفحص جهاز الشحن والكابل والقباس. لا تستخدم جهاز الشحن إذا اكتشفت وجود أضرار به. لا تفتح جهاز الشحن بنفسك ولا تقم بإصلاحه إلا لدى Bosch أو مراكز خدمة العملاء المعتمدة مع الاقتصار على استخدام قطع الغيار الأصلية.** يزداد خطر الإصابة بصدمة كهربائية في حالة وجود أضرار بأجهزة الشحن والكابلات الكهربائية والقوايس.

◀ **لا تقم بتشغيل جهاز الشحن على أرضية سهلة الاشتعال (مثل الورق والمنسوجات وما شابه) أو في بيئة قابلة للاشتعال.** حيث ينشأ خطر اندلاع حريق نتيجة للسخونة المتولدة بجهاز الشحن عند الشحن.

◀ **لا تغطى فتحة تهوية جهاز الشحن.** فقد يتعرض جهاز الشحن لسخونة مفرطة، ولا يعمل بعد ذلك بشكل سليم.

◀ **اشحن المراكم فقط في أجهزة الشحن التي ينصح باستخدامها من طرف المنتج.** قد يتسبب جهاز الشحن

المخصصة لنوع معين من المراكم من خطر الحريق إن تم استخدامه مع نوع آخر من المراكم.

◀ **قد تتلحق أبخرة أيضا عند إتلاف المرمك واستخدامه بطريقة غير ملائمة.** أمن توفر الهواء النقي وراجع الطبيب إن شعرت بالأم. قد تهيج هذه الأبخرة المجاري التنفسية.

◀ **قد يتسرب السائل من المرمك في حالة سوء الاستعمال. تجنب ملامسته. اشطفه بالماء في حال ملامسته بشكل غير مقصود.** إن وصل السائل إلى العينين، فراجع الطبيب إضافة إلى ذلك. قد يؤدي سائل المرمك المتسرب إلى تهيج البشرة أو إلى الاحتراق.

وصف المنتج والأداء

الاستعمال المخصص

الشاحن مخصص لشحن مراكم أيونات الليثيوم القابلة لإعادة الشحن التابعة لشركة بوش أو شركاء AMPShare.

الأجزاء المصورة

تستند أرقام الأجزاء المصورة إلى صور جهاز الشحن في الرسوم التخطيطية.

- (1) ميين حالة الشحن الأخضر
- (2) المؤشر الأحمر لمراقبة درجة الحرارة الأخطاء
- (3) فتحة شحن (مراكم 18 فلت)
- (4) فتحة شحن (مراكم 12 فلت)
- (5) تجهيزة تبريد المرمك (Active Air Cooling)
- (6) وسيلة تعليق جداري

البيانات الفنية

الشاحن	
GAL 12V/18V-80	
□ / □	فئة الحماية
8,0 أمبير	تيار الشحن ^(A)
10-18 فلت	جهد شحن المرمك (التعرف الأوتوماتيكي على الجهد)

(A) تبعاً لدرجة الحرارة ونوع المرمك قد تختلف القيم حسب المنتج وظروف الاستخدام والبيئة. المزيد من المعلومات على موقع الإنترنت www.bosch-professional.com/wac

عملية الشحن

◀ **انتبه إلى جهد الشبكة الكهربائية!** يجب أن يتطابق جهد منبع التيار مع البيانات المذكورة على لوحة بيانات الشاحن. تبدأ عملية الشحن بمجرد وضع قابس الشاحن في المقبس الكهربائي، ووضع مرمك في فتحة شحن.

◌ **عملية الشحن ممكنة فقط إذا كانت درجة حرارة المرمك في نطاق درجة حرارة الشحن المسموح به (0-45°م).**

لمزيد من المعلومات تفضل بزيارة موقع دليل التشغيل عبر الإنترنت:

www.bosch-pt.com/manuals

تركيب جداري

◀ **اسحب القاباس من مقبس الشبكة الكهربائية قبل إجراء أي عمل على جهاز الشحن.**

يسر فريق استشارات الاستخدام لدى شركة بوش أن يقدم لك العون إذا كان لديك أية استفسارات بخصوص منتجاتنا وملحقاتها التكميلية.

يلزم ذكر رقم الصنف ذو الخانات العشر وفقاً للوحة صنع المنتج عند إرسال أية استفسارات أو طلبات قطع غيار.

المغرب

Robert Bosch Morocco SARL

53. شارع الملازم محمد محروود

20300 الدار البيضاء

الهاتف: +212 5 29 31 43 27

البريد الإلكتروني: sav.outillage@ma.bosch.com

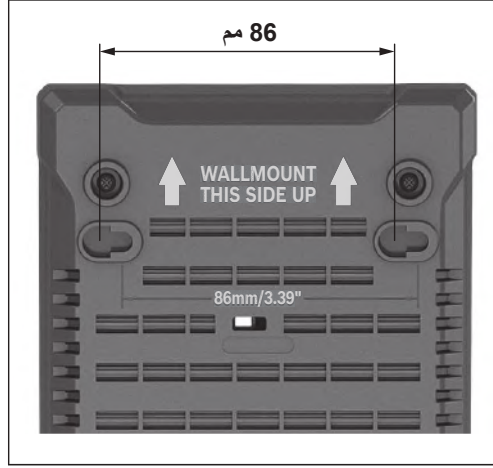
تجد عناوين أخرى للخدمات تحت:

www.bosch-pt.com/serviceaddresses

التخلص من العدة الكهربائية

ينبغي التخلص من جهاز الشحن والتوابع والتغليف بطريقة منصفة بالبيئة والقابلة لإعادة التصنيع.

لا تلق بأجهزة الشحن ضمن النفايات المنزلية!



جهاز الشحن يمكن أن يكون قائماً (تشغيل ثابت) أو يمكن تشغيله وهو معلق على الجدار. للتثبيت على الحائط: قم بعمل ثقبين على مسافة 86 مم. للتثبيت استخدم لولب مستديرة الرأس بقطر من 5 مم حتى 6,5 مم كحد أقصى.

التغلب على الخطأ

لا يتم شحن المرمك

لا يتم شحن المرمك، ويومض المؤشر الأحمر لمراقبة درجة

الحرارة/الأخطاء (2) باللون الأحمر.

السبب: تم اكتشاف خطأ داخلي في جهاز الشحن

العلاج: تأكد أن كافة المرامك مركبة بشكل كامل. انزع القابس وقم بتوصيله مجدداً. في حالة حدوث الخطأ مرة أخرى احرص على فحص جهاز الشحن لدى مركز خدمة عملاء معتمد للعدد الكهربائية Bosch.

المؤشرات لا تضيء

لا يوجد مبین يضيء، لا يتم شحن المرمك.

السبب: تلف بالمقيس، أو كابل الشبكة الكهربائية، أو الشاحن

العلاج: تأكد من توصيل الشاحن بمقيس كهربائي مناسب وفعال. في حالة حدوث الخطأ مرة أخرى احرص على فحص الشاحن عند اللزوم لدى مركز خدمة عملاء معتمد.

الصيانة والخدمة

الصيانة والتنظيف

إذا تطلب الأمر استبدال خط الإمداد، فينبغي أن يتم ذلك من قبل شركة Bosch أو من قبل مركز خدمة الزبائن المعتمد لشركة Bosch للعدد الكهربائية، لتجنب التعرض للمخاطر.

خدمة العملاء واستشارات الاستخدام

يجب مركز خدمة الزبائن على أمتلتكم بصدد تصليح وصيانة المنتج وأيضا بما يخص قطع الغيار. ستجد الرسوم الممددة والمعلومات عن قطع الغيار بموقع: www.bosch-pt.com

فارسی

دستورات ایمنی



همه دستورات ایمنی و راهنمائیها را بخوانید. اشتباهات ناشی از عدم رعایت این دستورات ایمنی ممکن است باعث

برقگرفتگی، سوختگی و یا سایر جراحت های شدید شود.

این هشدارها و راهنمائی ها را خوب نگهداری کنید.

لطفاً دستگاه شارژر را زمانی بکار گیرید که از کلیه لزومات عملکرد آن بخوبی واقف باشید و کاملاً بتوانید با دستگاه کار کنید و همچنین راهنمائی های لازم را دریافت کرده باشید.

دستگاه شارژر برای کودکان و سایر افراد دارای کاستیهای روحی و جسمی یا بدون تجربه یا آشنایی در نظر گرفته نشده است. کودکان بالای 8 سال و سایر افراد دارای کاستیهای روحی و جسمی یا بدون تجربه یا آشنایی که نمی توانند این دستگاه شارژر را با اطمینان بکار برند، می توانند از دستگاه شارژر با نظارت یا توجیه روش کاربری و خطرات ممکن بوسیله یک فرد مسؤول استفاده کنند. در غیر اینصورت خطر کاربرد اشتباه و جراحت وجود دارد.

هنگام استفاده، سرویس و تمیز کاری کودکان را زیر نظر داشته باشید. اینگونه اطمینان حاصل می کنید که کودکان با دستگاه شارژر بازی نمی کنند.

فقط باتری های قابل شارژر لیتیوم یون Bosch با ولتاژ AMPShare با حداقل ظرفیت 1,3 Ah را شارژر کنید. ولتاژ باتری قابل شارژر باید با ولتاژ شارژر مطابقت داشته باشد. باتری های غیر قابل شارژر را شارژر نکنید. در غیر این صورت، خطر آتش سوزی و انفجار وجود دارد.

شارژر را فقط در فضاهای بسته استفاده کنید و آن را از رطوبت دور نگه دارید. نفوذ آب به داخل شارژر، خطر برق گرفتگی را افزایش می دهد.

دستگاه شارژر را تمیز نگهدارید. آلودگی می تواند خطر ایجاد شوک الکتریکی داشته باشد.

قبل از هر بار استفاده، شارژر و از جمله کابل و دوشاخه آن را بررسی کنید. در صورت تشخیص هر گونه آسیب دیدگی، از شارژر استفاده نکنید. هرگز خودتان اقدام به باز کردن شارژر نکنید و بگذارید تعمیرات فقط توسط Bosch یا مرکز مجاز خدمات مشتریان و فقط با استفاده از قطعات پدکی اصل انجام شود. شارژر، دوشاخه و کابل های آسیب دیده، خطر برق گرفتگی را افزایش می دهند.

دستگاه شارژر را در سطح قابل اشتعال (مثلاً روی کاغذ، پارچه و غیره) یا در محیط با قابلیت آتشسوزی بکار نبرید. به دلیل ایجاد گرمای حاصل از کار دستگاه، خطر بروز آتشسوزی وجود دارد.

شمار تهویه ی دستگاه شارژر را نپوشانید. دستگاه شارژر ممکن است در غیر اینصورت درست کار نکند.

باتریها را منحصرأً توسط شارژرهایی که توسط سازنده توصیه شدهاند، شارژر کنید. در صورتی که برای شارژر باتری، آنرا در شارژری قرار دهید که برای آن باتری ساخته نشده است، خطر آتش سوزی وجود دارد.

در صورتیکه باتری آسیب دیده باشد و یا از آن بطور بی رویه استفاده شود، ممکن است از باتری بخارهایی بلند شود. در این حالت هوای محیط را تازه کنید؛ اگر احساس ناراحتی کردید، به پزشک مراجعه نمایید. استنشاق این بخارها ممکن است به مجاری تنفسی شما آسیب برساند.

استفاده بی رویه از باتری میتواند باعث خروج مایعات از آن شود؛ از هر گونه تماس با این مایعات خودداری کنید. در صورت تماس اتفاقی با آن، دست خود و یا محل تماس را با آب بشویند. در صورت آلوده شدن چشم با این مایع، باید به پزشک مراجعه کنید. مایع خارج شده از باتری میتواند باعث التهاب پوست و سوختگی شود.

توضیحات محصول و کارکرد

موارد استفاده از دستگاه

این شارژر برای شارژ کردن باتری های قابل شارژر لیتیوم یون بوش یا تولید AMPShare-Partner در نظر گرفته شده است.

تصاویر اجزاء دستگاه

شماره گذاری اجزای نشان داده شده در تصویر، مربوط به شارژر در صفحه تصاویر است.

- (1) نشانگر سبز رنگ وضعیت شارژر
- (2) نشانگر قرمز رنگ نظارت بر دما/ایراد
- (3) محفظه شارژر (باتری های 18V)
- (4) محفظه شارژر (باتری های 12V)
- (5) خنک سازی باتری (Active Air Cooling)
- (6) نگهدارنده دیواری

مشخصات فنی

شارژر GAL 12V/18V-80	
II / □	کلاس ایمنی
8,0A	جریان شارژر ^(A)
10,8-18V ---	ولتاژ شارژر باتری (تشخیص ولتاژ انوماتیک)

(A) بسته به دما و نوع باتری قابل شارژر مقادیر ممکن است بسته به محصول متفاوت باشند و بستگی به شرایط استفاده و محیطی دارند. اطلاعات بیشتر را در سایت www.bosch-professional.com/wac مشاهده نمایید.

فرآیند شارژر

به ولتاژ شبکه توجه کنید! ولتاژ منبع جریان برق باید با مقادیر موجود روی برچسب اطلاعات دستگاه شارژر شما مطابقت داشته باشد.

به محض وارد کردن دوشاخه شارژر در پریز و جا انداختن باتری قابل شارژر در محفظه شارژر، فرآیند شارژر شروع می شود.

فرآیند شارژر فقط هنگامی امکان پذیر است که دمای باتری قابل شارژر در محدوده مجاز دما باشد (0-45 °C).

برای کسب اطلاعات بیشتر به دفترچه راهنمای

آنلاین مراجعه کنید:
www.bosch-pt.com/manuals

(خدمات پس از فروش) برای ابزار آلات برقی مراجعه کنید تا از بروز خطرات ایمنی جلوگیری بعمل آید.

خدمات و مشاوره با مشتریان

دفتر خدمات پس از فروش به سئوالات شما در باره تعمیرات، سرویس و همچنین قطعات یدکی و متعلقات پاسخ خواهد داد. تصاویر و اطلاعات در باره قطعات یدکی و متعلقات را میتوانید در سایت نامبرده زیر جستجو نمایید: www.bosch-pt.com
تیم مشاوره Bosch شما را در مورد سئوالاتان نسبت به محصولات و متعلقات ما حمایت می کند.
برای هرگونه سئوال و یا سفارش ابزار یدکی و متعلقات، حتماً شماره فنی ده رقمی کالا را مطابق برجسب روی ابزار برقی اطلاع دهید.

ایران

روبرت بوش ایران - شرکت بوش تجارت پارس
میدان ونک، خیابان شهید خدای، خیابان آفتاب
ساختمان مادیران، شماره 3، طبقه سوم.
تهران 1994834571
تلفن: +9821 42039000

سایر اطلاعات مربوط به خدمات را اینجا می یابید:
www.bosch-pt.com/serviceaddresses

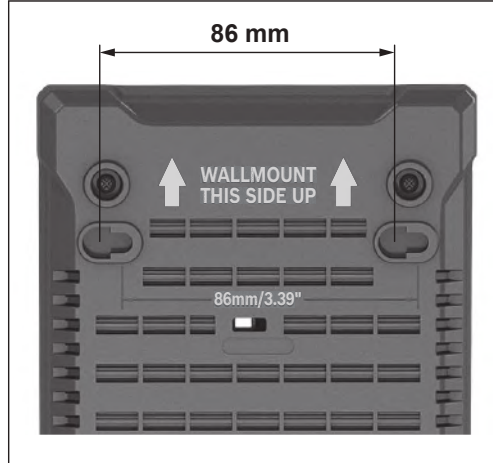
از رده خارج کردن دستگاه

دستگاه شارژ، متعلقات و بسته بندی آن باید طبق مقررات حفظ محیط زیست از رده خارج و بازیافت شوند.
دستگاه های شارژ باتری را داخل زباله دان خانگی نیاندازید!



نصب به دیوار

پیش از انجام هرگونه کاری بر روی دستگاه شارژ، دوشاخه اتصال آنرا از داخل پریز برق بیرون بکشید.



شارژر را می توان به طور ایستاده (روی میز) یا نصب شده روی دیوار به کار برد.

برای نصب روی دیوار: 2 سوراخ در فاصله 86 mm ایجاد کنید. برای نصب، از پیچ های سر گرد با قطر 5 mm تا حداکثر 6,5 mm استفاده کنید.

رفع اشکال

باتری شارژ نمی شود

باتری شارژ نمی شود و نشانگر قرمز نظارت بر دما/خطا (2) به رنگ قرمز چشمک می زند.

دلیل: شارژر یک خطای داخلی را تشخیص داده است

راه حل: مطمئن شوید که همه باتری های قابل شارژ به طور کامل وارد شده اند. دوشاخه را بیرون بکشید و دوباره آن را وارد کنید. اگر خطا دوباره ظاهر شد، شارژر را جهت بررسی به یکی از نمایندگی های مجاز خدمات پس از فروش Bosch ابزار برقی ببرید.

نشانگرها روشن نمی شوند

هیچ نشانگری روشن نمی شود، باتری شارژ نمی شود.

دلیل: پریز، کابل برق یا شارژر خراب است

راه حل: اطمینان حاصل کنید که شارژر به یک پریز مناسب و کارآمد وصل شده باشد. اگر مشکل دوباره ظاهر شد، شارژر را جهت بررسی به یکی از نمایندگی های مجاز خدمات پس از فروش ابزار برقی ببرید.

مراقبت و سرویس

مراقبت، تعمیر و تمیز کردن دستگاه

در صورت نیاز به یک کابل یدکی برای اتصال به شبکه برق، بایستی به شرکت Bosch و یا به نمایندگی مجاز Bosch

Legal Information and Licenses

1. Open Source Components

1.1 Name: **GD32E23x Firmware Library**

Version: **1.2.0**

License: **BSD-3-Clause**

Copyright (c) 2020-2023, GigaDevice Semiconductor Inc

Redistribution and use in source and binary forms, with or without modification, are permitted provided that the following conditions are met:

1. Redistributions of source code must retain the above copyright notice, this list of conditions and the following disclaimer.
2. Redistributions in binary form must reproduce the above copyright notice, this list of conditions and the following disclaimer in the documentation and/or other materials provided with the distribution.
3. Neither the name of the copyright holder nor the names of its contributors may be used to endorse or promote products derived from this software without specific prior written permission.

THIS SOFTWARE IS PROVIDED BY THE COPYRIGHT HOLDERS AND CONTRIBUTORS "AS IS" AND ANY EXPRESS OR IMPLIED WARRANTIES, INCLUDING, BUT NOT LIMITED TO, THE IMPLIED WARRANTIES OF MERCHANTABILITY AND FITNESS FOR A PARTICULAR PURPOSE ARE DISCLAIMED. IN NO EVENT SHALL THE COPYRIGHT HOLDER OR CONTRIBUTORS BE LIABLE FOR ANY DIRECT, INDIRECT, INCIDENTAL, SPECIAL, EXEMPLARY, OR CONSEQUENTIAL DAMAGES (INCLUDING, BUT NOT LIMITED TO, PROCUREMENT OF SUBSTITUTE GOODS OR SERVICES; LOSS OF USE, DATA, OR PROFITS; OR BUSINESS INTERRUPTION) HOWEVER CAUSED AND ON ANY THEORY OF LIABILITY, WHETHER IN CONTRACT, STRICT LIABILITY, OR TORT (INCLUDING NEGLIGENCE OR OTHERWISE) ARISING IN ANY WAY OUT OF THE USE OF THIS SOFTWARE, EVEN IF ADVISED OF THE POSSIBILITY OF SUCH DAMAGE.

Copyright (c) 2012 ARM LIMITED

Redistribution and use in source and binary forms, with or without modification, are permitted provided that the following conditions are met:

- Redistributions of source code must retain the above copyright notice, this list of conditions and the following disclaimer.
- Redistributions in binary form must reproduce the above copyright notice, this list of conditions and the following disclaimer in the documentation and/or other materials provided with the distribution.
- Neither the name of ARM nor the names of its contributors may be used to endorse or promote products derived from this software without specific prior written permission.

THIS SOFTWARE IS PROVIDED BY THE COPYRIGHT HOLDERS AND CONTRIBUTORS "AS IS" AND ANY EXPRESS OR IMPLIED WARRANTIES, INCLUDING, BUT NOT LIMITED TO, THE IMPLIED WARRANTIES OF MERCHANTABILITY AND FITNESS FOR A PARTICULAR PURPOSE ARE DISCLAIMED. IN NO EVENT SHALL COPYRIGHT HOLDERS AND CONTRIBUTORS BE LIABLE FOR ANY DIRECT, INDIRECT, INCIDENTAL, SPECIAL, EXEMPLARY, OR CONSEQUENTIAL DAMAGES (INCLUDING, BUT NOT LIMITED TO, PROCUREMENT OF SUBSTITUTE GOODS OR SERVICES; LOSS OF USE, DATA, OR PROFITS; OR BUSINESS INTERRUPTION) HOWEVER CAUSED AND ON ANY THEORY OF LIABILITY, WHETHER IN CONTRACT, STRICT LIABILITY, OR TORT (INCLUDING NEGLIGENCE OR OTHERWISE) ARISING IN ANY WAY OUT OF THE USE OF THIS SOFTWARE, EVEN IF ADVISED OF THE POSSIBILITY OF SUCH DAMAGE.

1.2 Name: **ARM_CMSIS_5**

Version: **5.7.0**

License: **Apache-2.0**

Copyright 2009-2020 Arm Limited. All rights reserved.

Copyright (C) 2020 Arm Limited (or its affiliates). All rights reserved.

Licensed under the Apache License, Version 2.0 (the "License"); you may not use this file except in compliance with the License.

You may obtain a copy of the License at

<http://www.apache.org/licenses/LICENSE-2.0>

Unless required by applicable law or agreed to in writing, software distributed under the License is distributed on an "AS IS" BASIS, WITHOUT WARRANTIES OR CONDITIONS OF ANY KIND, either express or implied. See the License for the specific language governing permissions and limitations under the License.

2. Common Licenses

2.1 Apache License 2.0 (Apache-2.0)

Apache License

Version 2.0, January 2004

<http://www.apache.org/licenses/>

TERMS AND CONDITIONS FOR USE, REPRODUCTION, AND DISTRIBUTION
1. Definitions.

"License" shall mean the terms and conditions for use, reproduction, and distribution as defined by Sections 1 through 9 of this document.

"Licensor" shall mean the copyright owner or entity authorized by the copyright owner that is granting the License.

"Legal Entity" shall mean the union of the acting entity and all other entities that control, are controlled by, or are under common control with that entity. For the purposes of this definition, "control" means (i) the power, direct or indirect, to cause the direction or management of such entity, whether by contract or otherwise, or (ii) ownership of fifty percent (50%) or more of the outstanding shares, or (iii) beneficial ownership of such entity.

"You" (or "Your") shall mean an individual or Legal Entity exercising permissions granted by this License.

"Source" form shall mean the preferred form for making modifications, including but not limited to software source code, documentation source, and configuration files.

"Object" form shall mean any form resulting from mechanical transformation or translation of a Source form, including but not limited to compiled object code, generated documentation, and conversions to other media types.

"Work" shall mean the work of authorship, whether in Source or Object form, made available under the License, as indicated by a copyright notice that is included in or attached to the work (an example is provided in the Appendix below).

"Derivative Works" shall mean any work, whether in Source or Object form, that is based on (or derived from) the Work and for which the editorial revisions, annotations, elaborations, or other modifications represent, as a whole, an original work of authorship. For the purposes of this License, Derivative Works shall not include works that remain separable from, or merely link (or bind by name) to the interfaces of, the Work and Derivative Works thereof.

"Contribution" shall mean any work of authorship, including the original version of the Work and any modifications or additions to that Work or Derivative Works thereof, that is intentionally submitted to Licensor for inclusion in the Work by the copyright owner or by an individual or Legal Entity authorized to submit on behalf of the copyright owner. For the purposes of this definition, "submitted" means any form of electronic, verbal, or written communication sent to the Licensor or its representatives, including but not limited to communication on electronic mailing lists, source code control systems, and issue tracking systems that are managed by, or on behalf of, the Licensor for the purpose of discussing and improving the Work, but excluding communication that is conspicuously marked or otherwise designated in writing by the copyright owner as "Not a Contribution."

"Contributor" shall mean Licensor and any individual or Legal Entity on behalf of whom a Contribution has been received by Licensor and subsequently incorporated within the Work.

2. Grant of Copyright License. Subject to the terms and conditions of this License, each Contributor hereby grants to You a perpetual, worldwide, non-exclusive, no-charge, royalty-free, irrevocable copyright license to reproduce, prepare Derivative Works of, publicly display, publicly perform, sublicense, and distribute the Work and such Derivative Works in Source or Object form.

3. Grant of Patent License. Subject to the terms and conditions of this License, each Contributor hereby grants to You a perpetual, worldwide, non-exclusive, no-charge, royalty-free, irrevocable (except as stated in this section) patent license to make, have made, use, offer to sell, sell, import, and otherwise transfer the Work, where such license applies only to those patent claims licensable by such Contributor that are necessarily infringed by their Contribution(s) alone or by combination of their Contribution(s) with the Work to which such Contribution(s) was submitted. If You institute patent litigation against any entity (including a cross-claim or counterclaim in a lawsuit) alleging that the Work or a Contribution incorporated within the Work constitutes direct or contributory patent infringement, then any patent licenses granted to You under this License for that Work shall terminate as of the date such litigation is filed.

4. Redistribution. You may reproduce and distribute copies of the Work or Derivative Works thereof in any medium, with or without modifications, and in Source or Object form, provided that You meet the following conditions:

- (a) You must give any other recipients of the Work or Derivative Works a copy of this License; and
- (b) You must cause any modified files to carry prominent notices stating that You changed the files; and
- (c) You must retain, in the Source form of any Derivative Works that You distribute, all copyright, patent, trademark, and attribution notices from the Source form of the Work, excluding those notices that do not pertain to any part of the Derivative Works; and
- (d) If the Work includes a "NOTICE" text file as part of its distribution, then any Derivative Works that You distribute must include a readable copy of the attribution notices contained within such NOTICE file, excluding those notices that do not pertain to any part of the Derivative Works, in at least one of the following places: within a NOTICE text file distributed as part of the Derivative Works; within the Source form or documentation, if provided along with the Derivative Works; or, within a display generated by the Derivative Works, if and wherever such third-party notices normally appear. The contents of the NOTICE file are for informational purposes only and do not modify the License. You may add Your own attribution notices within Derivative Works that You distribute, alongside or as an addendum to the NOTICE text from the Work, provided that such additional attribution notices cannot be construed as modifying the License.

You may add Your own copyright statement to Your modifications and may provide additional or different license terms and conditions for use, reproduction, or distribution of Your modifications, or for any such Derivative Works as a whole, provided Your use, reproduction, and distribution of the Work otherwise complies with the conditions stated in this License.

5. Submission of Contributions. Unless You explicitly state otherwise, any Contribution intentionally submitted for inclusion in the Work by You to the Licensor shall be under the terms and conditions of this License, without any additional terms or conditions. Notwithstanding the above, nothing herein shall supersede or modify the terms of any separate license agreement you may have executed with Licensor regarding such Contributions.

6. Trademarks. This License does not grant permission to use the trade names, trademarks, service marks, or product names of the Licensor, except as required for reasonable and customary use in describing the origin of the Work and reproducing the content of the NOTICE file.

7. Disclaimer of Warranty. Unless required by applicable law or agreed to in writing, Licensor provides the Work (and each Contributor provides its Contributions) on an "AS IS" BASIS, WITHOUT WARRANTIES OR CONDITIONS OF ANY KIND, either express or implied, including, without limitation, any warranties or conditions of TITLE, NON-INFRINGEMENT, MERCHANTABILITY, or FITNESS FOR A PARTICULAR PURPOSE. You are

solely responsible for determining the appropriateness of using or redistributing the Work and assume any risks associated with Your exercise of permissions under this License.

8. Limitation of Liability. In no event and under no legal theory, whether in tort (including negligence), contract, or otherwise, unless required by applicable law (such as deliberate and grossly negligent acts) or agreed to in writing, shall any Contributor be liable to You for damages, including any direct, indirect, special, incidental, or consequential damages of any character arising as a result of this License or out of the use or inability to use the Work (including but not limited to damages for loss of goodwill, work stoppage, computer failure or malfunction, or any and all other commercial damages or losses), even if such Contributor has been advised of the possibility of such damages.

9. Accepting Warranty or Additional Liability. While redistributing the Work or Derivative Works thereof, You may choose to offer, and charge a fee for, acceptance of support, warranty, indemnity, or other liability obligations and/or rights consistent with this License. However, in accepting such obligations, You may act only on Your own behalf and on Your sole responsibility, not on behalf of any other Contributor, and only if You agree to indemnify, defend, and hold each Contributor harmless for any liability incurred by, or claims asserted against, such Contributor by reason of your accepting any such warranty or additional liability.

END OF TERMS AND CONDITIONS

3. Warranty Disclaimer

This product contains Open Source Software components which underly Open Source Software Licenses. Please note that Open Source Licenses contain disclaimer clauses. The text of the Open Source Licenses that apply are included in this manual under "Legal Information and Licenses".