

## ARTICOLO 656503

**Ruote in poliuretano "TR", nucleo in alluminio, supporto rotante piastra NL freno anteriore**

**Diametro 125mm, Larghezza 35mm**



### Descrizione Ruota

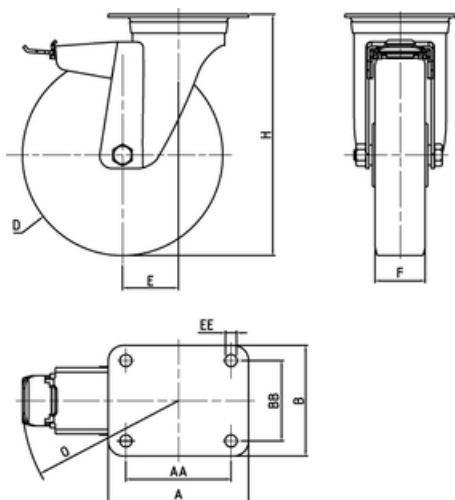
Rivestimento in poliuretano colato "TR"; durezza 92+/-3 Shore A. Nucleo in alluminio pressofuso.

### Organo di Rotolamento

Il mozzo è ottenuto tramite stampaggio ed è sede per cuscinetti a sfera.

### Supporto

Supporto costituito da piastra, anello tenuta sfere e forcella in lamiera di acciaio zincato elettroliticamente; organo di rotazione formato da due giri sfere lubrificate a grasso e protezione con anello parapolvere in polietilene. Perno centrale integrale con la piastra ottenuto da stampaggio ed assemblato per ribaditura. Il freno anteriore in lamiera di acciaio zincato elettroliticamente consente il bloccaggio del supporto e della ruota.



Diametro (D)	125 mm
Larghezza (F)	35 mm
Altezza Totale (H)	156 mm
Dimensioni Esterne Piastra (AXB)	100x85
Interasse Fori di Fissaggio (AAXB)	80x60
Diametro Fori Piastra	9 mm
Disassamento (E)	37 mm
Raggio Ingombro Freno	120 mm
Portata a 4km/h	220 daN
Mozzo con cuscinetti a sfere	

Movimentazione meccanizzata	● ● ○ ○ ○
Movimentazione manuale facile	● ● ● ● ○
Silenziosità	● ● ● ○ ○
Superamento ostacoli	● ● ● ○ ○
Resistenza aggressivi chimici	● ● ● ○ ○
Protezione dei pavimenti	● ● ● ● ○