

**DE Montageanleitung**

Nur für Fachpersonal!

**EN Assembly instructions**

Only for specialist personnel!

**FR Instructions de montage**

Uniquement pour le personnel spécialisé !

**ES Instrucciones de montaje**

¡Sólo para personal especializado!

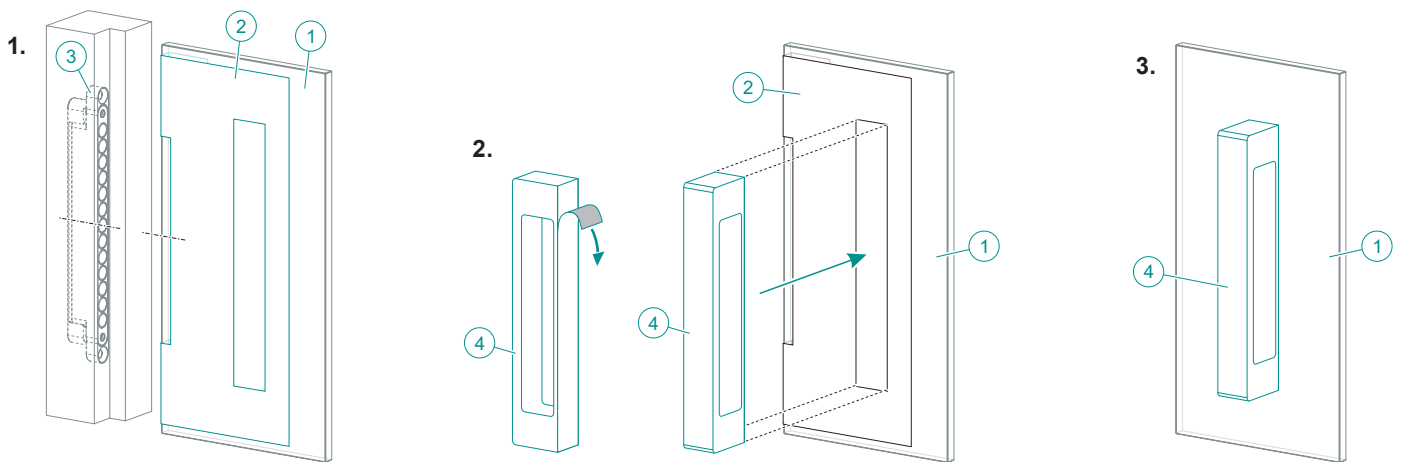
## Griff KC 17

**DE Griff für Ganzglastüren**

**EN Handle for full glass doors**

**FR Poignée pour portes en verre**

**ES Tirador para puertas de vidrio**



**DE** Die Klebefläche an der Glastür ① mit dem beiliegenden Reinigungstuch reinigen. Zur optimalen Kraftübertragung sollte der Griff ④ mittig zum Schließmagneten ③ ausgerichtet werden.

Die Schablone ② gemäß der Abbildung ausrichten und fixieren.

Die Schutzfolie von der Klebefläche des Griffs ④ abziehen und den Griff in die Aussparung der Schablone ② einsetzen.

Den Griff ca. 20 Minuten gleichmäßig und fest an die Glastür andrücken (20 N/cm<sup>2</sup>).

Die Schablone ② vorsichtig entfernen, auf der Gegenseite der Glastür positionieren und den zweiten Griff montieren.

**EN** Clean the adhesive surface on the glass door ① with the accompanying cleaning cloth. The handle ④ should be aligned centrally to the closing magnet ③ for optimum energy transfer. Align and fix the template ② as shown in the figure.

Peel off the protective film from the adhesive surface of the handle ④ and insert the handle into the recess of the template ②.

Press the handle on the glass door firmly and evenly for approx. 20 minutes (20 N/cm<sup>2</sup>).

Carefully remove the template ②, position on the opposite side of the glass door and mount the second handle.

**FR** Nettoyer la surface de collage sur la porte vitrée ① avec le chiffon de nettoyage fourni. Pour une transmission de force optimale, la poignée ④ doit être alignée au centre de l'aimant de fermeture ③.

Aligner et fixer le gabarit ② comme illustré.

Retirer la feuille de protection de la surface de collage de la poignée ④ et insérer la poignée dans le renforcement du gabarit ②.

Appuyer la poignée uniformément et fermement sur la porte vitrée pendant 20 minutes (20 N/cm<sup>2</sup>).

Retirer délicatement le gabarit ②, le positionner sur le côté opposé de la porte vitrée et installer la seconde poignée.

**ES** Limpiar la superficie adhesiva de la puerta de vidrio ① con el paño de limpieza que se adjunta. Para obtener una transmisión óptima de fuerza, el tirador ④ debe estar centrado con respecto al imán de cierre ③.

Alinear y fijar la plantilla ② con arreglo a la figura.

Retire la película protectora de la superficie adhesiva del tirador ④ e insértelo en la ranura de la plantilla ②.

Presione el tirador de manera firme y uniforme contra la puerta de vidrio durante aprox. 20 minutos (20 N/cm<sup>2</sup>).

Retire cuidadosamente la plantilla ②. Colóquela en el lado opuesto de la puerta de vidrio y monte el segundo tirador.