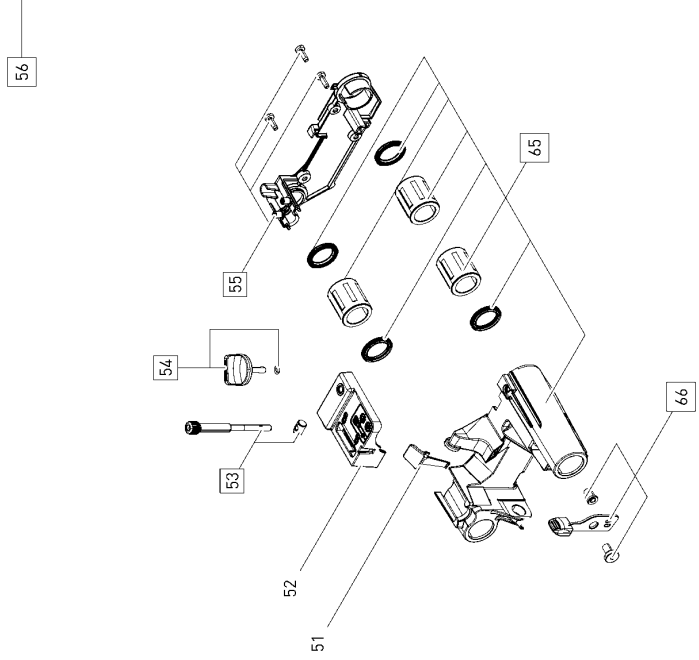
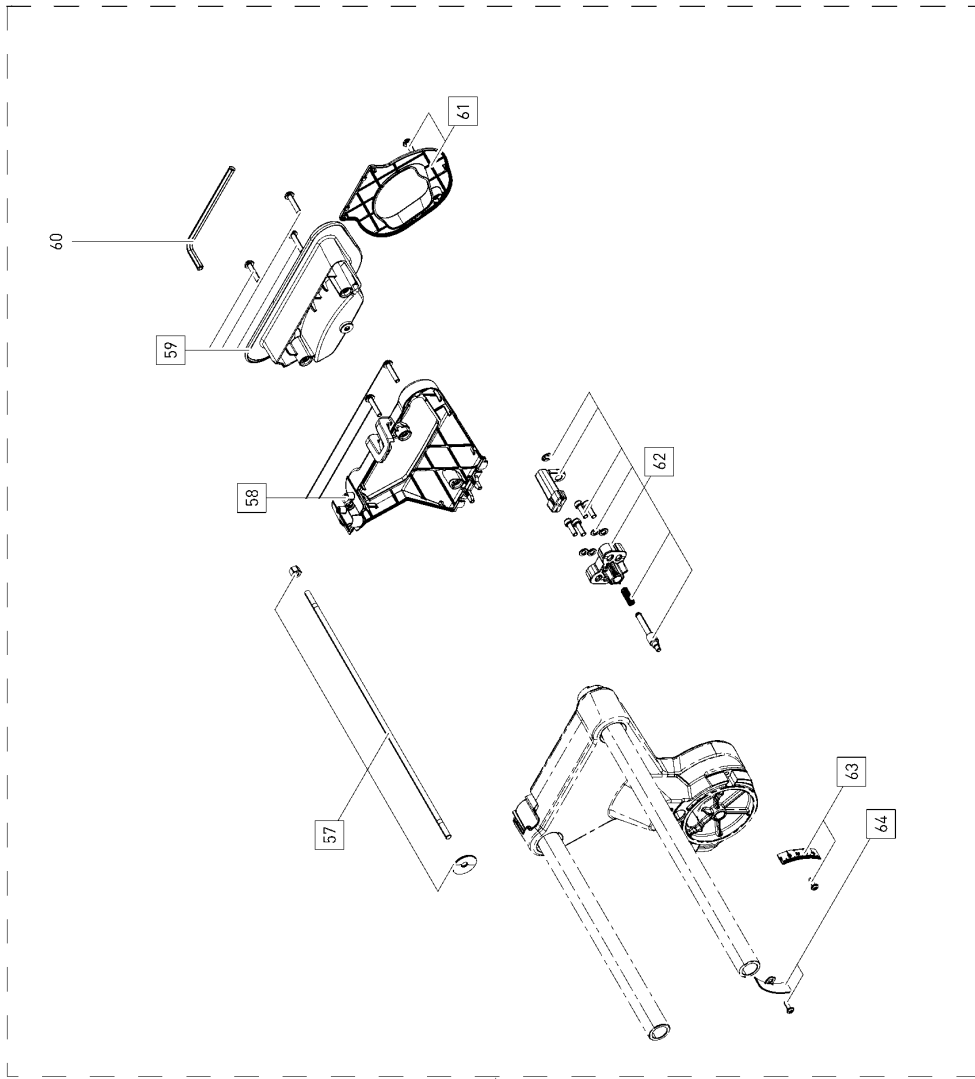
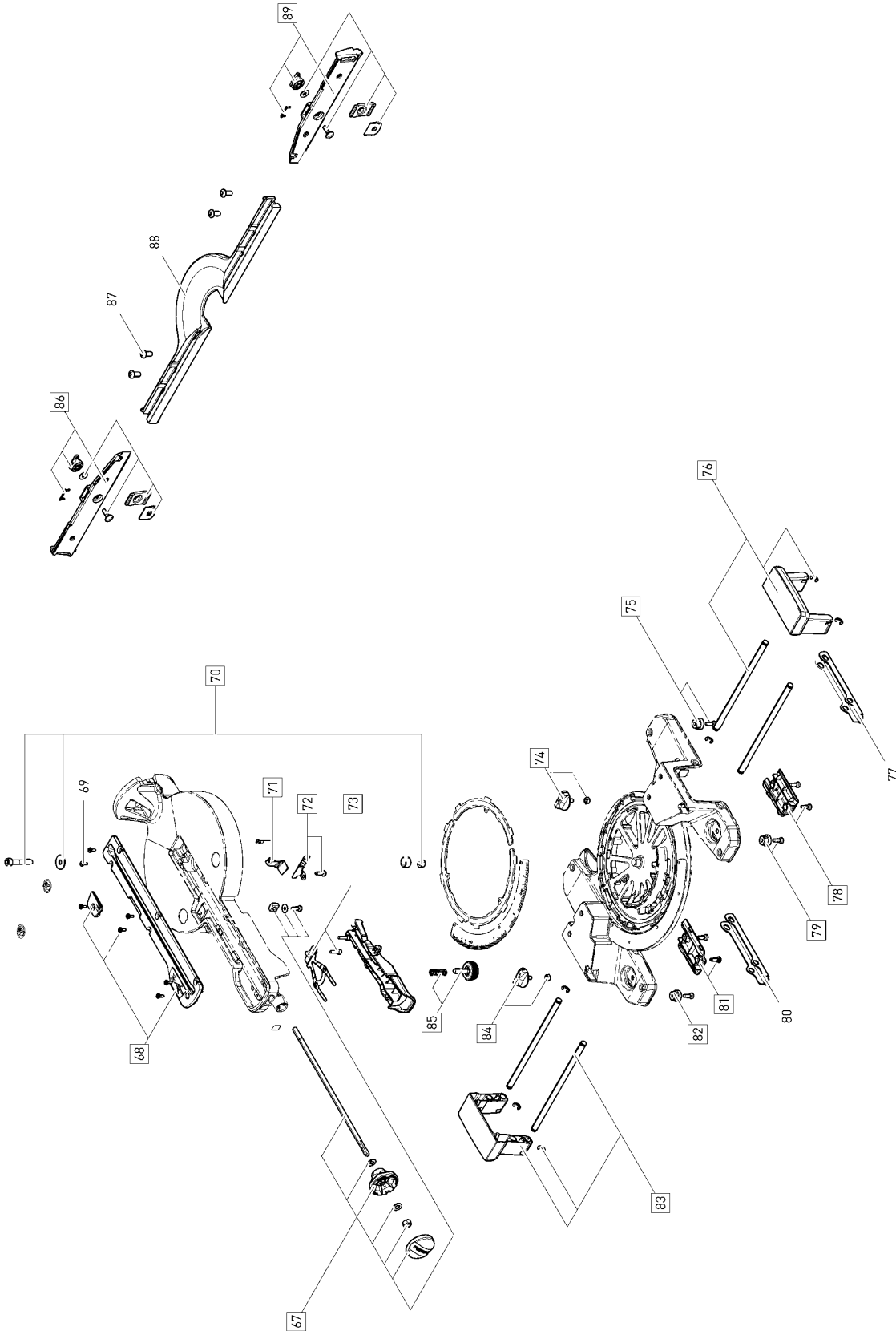
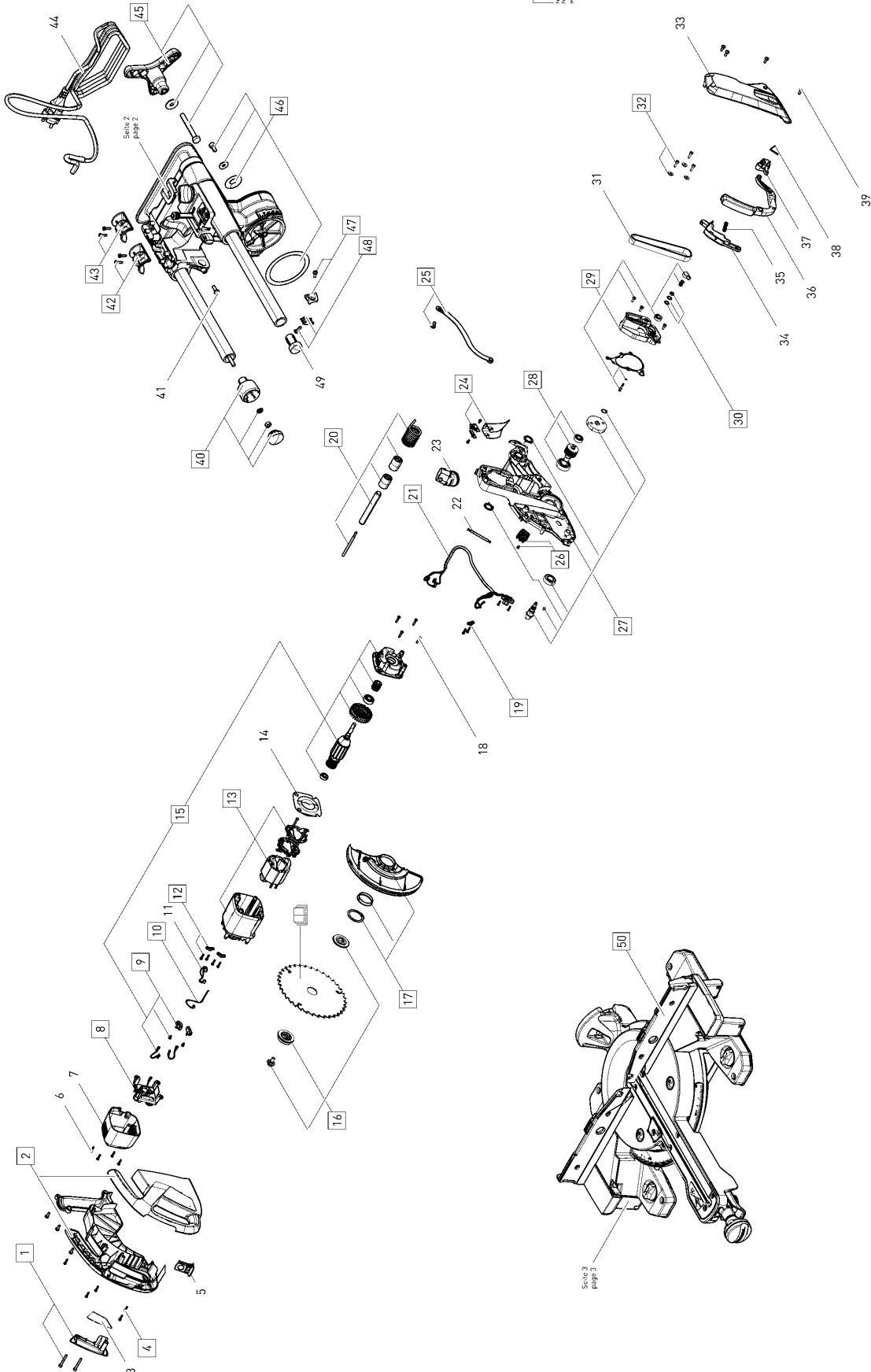


10006965 - KS 60 E 230V







Seite 3
page 3

Pos	Ricambio Nr.	Denominazione	Quantità	Prezzo IVA esclusa	Prezzo IVA inclusa	valuta	Garanzia
1	200260	Coperchio	1	€ 13,02	€ 15,88	EUR	Si
2	200253	Set cassa	1	€ 119,30	€ 145,55	EUR	Si
3	10017314	Etichetta tipo	1	€ 1,05	€ 1,28	EUR	Si
4	201913	Vite	1	€ 13,18	€ 16,08	EUR	Si
5	10016301	Finestrella	1	€ 3,05	€ 3,72	EUR	Si
6	400584	Vite a testa bombata 3,5 x 16 mm	4	€ 0,72	€ 0,88	EUR	Si

7	200258	Chiusura morore	1	€ 7,93	€ 9,67	EUR	Si
8	200334	Elettronica	1	€ 99,54	€ 121,44	EUR	Si
9	200257	Carboncino	1	€ 28,51	€ 34,78	EUR	Si
10	202081	Resistenza PTC	1	€ 18,11	€ 22,09	EUR	Si
11	462523	Tachimetro	1	€ 4,59	€ 5,60	EUR	Si
12	200256	Bloccaggio	2	€ 12,44	€ 15,18	EUR	Si
13	200338	Pacchetto di campo	1	€ 64,21	€ 78,34	EUR	Si
14	10016712	Convogliatore	1	€ 2,75	€ 3,36	EUR	Si
15	200254	Indotto	1	€ 93,98	€ 114,66	EUR	Si
16	200243	Flangia	1	€ 33,18	€ 40,48	EUR	Si
17	200244	Calotta protettiva	1	€ 18,11	€ 22,09	EUR	Si
18	470449	Vite a testa bombata 4,0 x 20 mm	4	€ 0,72	€ 0,88	EUR	Si
19	200256	Bloccaggio	1	€ 12,44	€ 15,18	EUR	Si
20	200263	Bronzina	1	€ 31,95	€ 38,98	EUR	Si
21	200354	Connettore per cavo	1	€ 23,99	€ 29,27	EUR	Si
22	10017764	Molla di trazione	1	€ 0,89	€ 1,09	EUR	Si
23	10021956	Angolare	1	€ 3,15	€ 3,84	EUR	Si
24	200249	Stracci	1	€ 13,60	€ 16,59	EUR	Si
25	200262	Leva	1	€ 19,06	€ 23,25	EUR	Si
26	200353	Interruttore	1	€ 26,51	€ 32,34	EUR	Si
27	200290	Cassa ingranaggi	1	€ 126,40	€ 154,21	EUR	Si
28	200246	Albero ingranaggi	1	€ 74,95	€ 91,44	EUR	Si
29	200250	Flangia del cuscinetto	1	€ 43,84	€ 53,48	EUR	Si
30	200251	Rondella elastica	1	€ 12,50	€ 15,25	EUR	Si
31	10016305	Cinghia	1	€ 25,62	€ 31,26	EUR	Si
32	200252	Vite	1	€ 12,65	€ 15,43	EUR	Si
33	10010405	Coperchio cinghia	1	€ 5,51	€ 6,72	EUR	Si
34	10010811	Pulsante	1	€ 2,35	€ 2,87	EUR	Si
35	10011792	Molla di pressione	1	€ 1,30	€ 1,59	EUR	Si
36	10010810	Chiusura	1	€ 3,83	€ 4,67	EUR	Si
37	10013088	Nottolino	1	€ 1,05	€ 1,28	EUR	Si
38	10028084	Molla a lamina	1	€ 0,89	€ 1,09	EUR	Si
39	10024093	Vite a testa bombata	5	€ 0,65	€ 0,79	EUR	Si
40	200264	Battuta di fermo	1	€ 14,18	€ 17,30	EUR	Si
41	228686	Vite a testa bombata M5 x 14	1	€ 0,76	€ 0,93	EUR	Si
42	200265	Bloccaggio	1	€ 12,86	€ 15,69	EUR	Si
43	200265	Bloccaggio	1	€ 12,86	€ 15,69	EUR	Si
44	707039	Cavo con connettore	1	€ 14,33	€ 17,48	EUR	Si
45	200269	Impugnatura	1	€ 16,38	€ 19,98	EUR	Si
46	200266	Piastra di guida	1	€ 16,54	€ 20,18	EUR	Si
47	200270	Indicatore	1	€ 13,39	€ 16,34	EUR	Si
48	200272	Indicatore	1	€ 13,39	€ 16,34	EUR	Si
49	10009921	Tappo	1	€ 1,25	€ 1,53	EUR	Si
50	10010286	Unità di base	1	€ 206,43	€ 251,84	EUR	Si
51	10010559	Tampone	1	€ 0,79	€ 0,96	EUR	Si
52	10014892	Cappa	1	€ 2,42	€ 2,95	EUR	Si
53	10006962	Unità scanalata	1	€ 0,89	€ 1,09	EUR	Si
54	200336	Pulsante girevole	1	€ 4,62	€ 5,64	EUR	Si
55	200324	Coperchio	1	€ 6,25	€ 7,63	EUR	Si
56	10010287	unità basculante	1	€ 157,87	€ 192,60	EUR	Si
57	200276	Barra filettata	1	€ 12,85	€ 15,68	EUR	Si
58	200325	Coperchio	1	€ 10,19	€ 12,43	EUR	Si
59	200327	Avvolgicavo	1	€ 10,50	€ 12,81	EUR	Si
60	439274	Chiave a perno	1	€ 1,73	€ 2,11	EUR	Si
61	200326	Coperchio	1	€ 7,67	€ 9,36	EUR	Si
62	200278	Guida perno	1	€ 20,16	€ 24,60	EUR	Si
63	200350	Scala	1	€ 8,00	€ 9,76	EUR	Si
64	200349	Scala	1	€ 8,00	€ 9,76	EUR	Si

65	200275	Carrello	1	€ 80,80	€ 98,58	EUR	Si
66	200274	Chiusura	1	€ 11,55	€ 14,09	EUR	Si
67	200306	Impugnatura girevole	1	€ 14,91	€ 18,19	EUR	Si
68	200304	Inserto per tavolo	1	€ 13,39	€ 16,34	EUR	Si
69	228733	Vite a testa bombata M4 x 10	6	€ 0,72	€ 0,88	EUR	Si
70	200305	Bronzina	1	€ 8,05	€ 9,82	EUR	Si
71	200328	Indicatore	1	€ 6,90	€ 8,42	EUR	Si
72	200329	Piastra di bloccaggio	1	€ 7,25	€ 8,85	EUR	Si
73	200307	Fermo	1	€ 12,50	€ 15,25	EUR	Si
74	200330	Pulsante girevole	1	€ 6,85	€ 8,36	EUR	Si
75	200331	Piedino in gomma	1	€ 10,00	€ 12,20	EUR	Si
76	200333	Ampliamento piano di lavoro	1	€ 28,04	€ 34,21	EUR	Si
77	10017636	Bloccaggio	1	€ 8,19	€ 9,99	EUR	Si
78	200332	Impugnatura	1	€ 7,45	€ 9,09	EUR	Si
79	200331	Piedino in gomma	1	€ 10,00	€ 12,20	EUR	Si
80	10017636	Bloccaggio	1	€ 8,19	€ 9,99	EUR	Si
81	200337	Impugnatura	1	€ 3,62	€ 4,42	EUR	Si
82	200331	Piedino in gomma	1	€ 10,00	€ 12,20	EUR	Si
83	200333	Ampliamento piano di lavoro	1	€ 28,04	€ 34,21	EUR	Si
84	200330	Pulsante girevole	1	€ 6,85	€ 8,36	EUR	Si
85	200308	Piede di supporto	1	€ 6,85	€ 8,36	EUR	Si
86	200292	Riscontro	1	€ 31,71	€ 38,69	EUR	Si
87	10015245	Vite a testa bombata	4	€ 1,84	€ 2,24	EUR	Si
88	200291	Riscontro	1	€ 34,28	€ 41,82	EUR	Si
89	200293	Riscontro	1	€ 31,71	€ 38,69	EUR	Si