

## Planung und Montage

**Beschlag mit Punktbefestigung.**

**Ganzglasschiebetüren bis 40, 80, 120 und 160 kg.**

**Glasdicken (ESG/VSG)\*: 8-12,7 mm.**

## Planification et montage

**Ferrure avec dispositif de fixation par points.**

**Portes coulissantes tout-verre jusqu'à 40, 80, 120 et 160 kg.**

**Epaisseurs de verre (ESG/VSG)\*: 8-12,7 mm.**

## Planning and installation

**Hardware system with patch suspension.**

**All-glass sliding doors up to 40 (88 lbs.), 80 (176 lbs.),**

**120 (264 lbs.) and 160 kg (352 lbs.).**

**Glass thicknesses (ESG/VSG)\*: 8-12,7 mm ( $\frac{5}{16}$ "- $\frac{1}{2}$ ").**

## Progetto e montaggio

**Ferramenta con fissaggio puntiforme.**

**Porte scorrevoli tuttovetro fino a 40, 80, 120 e 160 kg.**

**Spessori del vetro (ESG/VSG)\*: 8-12,7 mm.**

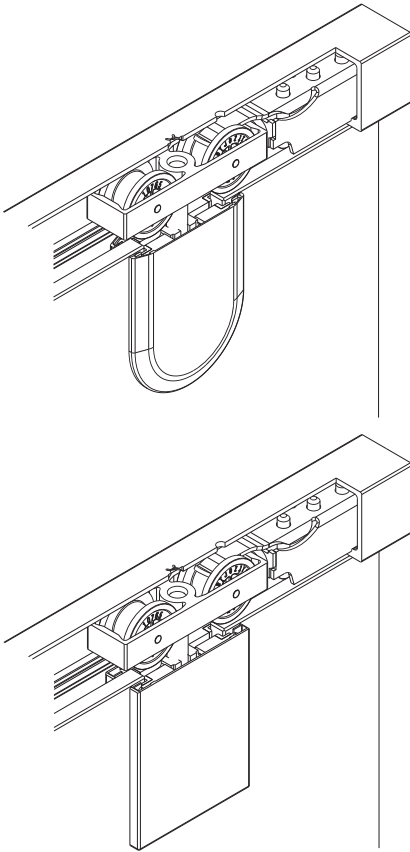
## Planificación y montaje

**Herraje con piezas de suspensión puntual.**

**Paneles deslizantes de cristal hasta 40, 80, 120 y 160 kg.**

**Espesores de cristal (ESG/VSG)\*: 8-12,7 mm.**

**\* siehe Seite 3 / voir page 3 / see page 3 / vedi pagina 3 / ver página 3**



■ Hawa-Teile

■ Eléments Hawa

■ Hawa components

■ Componenti Hawa

■ Componentes Hawa

NOTICE: Metric dimensions are valid – dimensions stated in inches are for information only.

Diese Zeichnung ist Eigentum der Hawa AG und darf weder verwertet, vervielfältigt noch Dritten zugänglich gemacht werden. Alle unsere Katalog-Zeichnungen sowie die speziellen Einbauzeichnungen im Massstab 1:1 usw. stellen Beispiele zum Einbau unserer Beschläge dar. Irgendwelche Ansprüche aus der Verwendung dieser Unterlagen können durch den Kunden nicht abgeleitet werden. Für bau-/projektbezogene, konstruktive Details wird keine Verantwortung übernommen.

Ce plan est la propriété de Hawa AG. Il ne peut être utilisé à titre lucratif, ni photocopié ou transmis à un tiers. Tous les plans publiés dans les catalogues, les plans de montage spéciaux à l'échelle 1:1 etc. représentent des exemples de montage de nos ferrures. Le client ne peut tirer des droits quelconques en utilisant de tels documents. Pour des détails constructifs touchant aux projets ou aux sites, toute responsabilités est déclinée.

This drawing remains the property of Hawa AG and may not be sold, reproduced or made available to third parties. All of our catalogue drawings and special full scale installation drawings etc. represent installations using our hardware and fittings. No claims on the part of the customers can be considered which arise in connection with the use of these documents. For site or project-related design details any liability is declined.

Questo disegno è proprietà di Hawa AG e non può essere usato a scopo di lucro, riprodotto e reso accessibile a terzi. Tutti i nostri disegni del catalogo nonché i particolari disegni di montaggio in scala 1:1 ecc. rappresentano esempi per il montaggio delle nostre ferramenta. Eventuali rivendicazioni a seguito dell'utilizzo di questa documentazione non possono essere evidenziate da parte del cliente. Non assumiamo nessuna responsabilità per dettagli costruttivi che riguardano qualsiasi costruzioni o progetti.

Este documento es propiedad de la empresa Hawa AG. Se excluye la venta y reproducción, al igual que el acceso a terceras personas. Los planos contenidos en nuestros catálogos, al igual que los planos especiales de montaje a escala 1:1 etc. representan ejemplos para el montaje de nuestros herrajes. Su uso no implica la deducción de derechos, cualquiera sea su naturaleza, por parte del cliente. No asumimos ninguna responsabilidad por los detalles constructivos relativos a la construcción o proyectos.

|       |  |   |
|-------|--|---|
| -     | Gezeichnet/Dessiné/Drafted/Disegnato/Dibujado            | Internationale Schutzrechte<br>Änderungen vorbehalten<br>Droits internationaux déposés<br>Sous réserve de modifications<br>Swiss and foreign patents<br>Design subject to modification<br>Diritti protettivi internazionali<br>Con riserva di apportare modifiche<br>Derechos internacionales protegidos<br>Planos sujetos a modificaciones |
|       | 05.98 / BG   |   |
| 16023 | Änderung/Modification/Modification/Modifica/Modificación | 02.2015 / BÜT   |
|       | Ersetzt/Remplacé/Replaced/Sostituito/Reemplaza           | 16023e  |
| f     | Visum/Visa/Visa/Visado                                   | 08.2015 / NYE   |



## Deutsch

### HAWA-Junior 40-160/GP

HAWA-Junior 40/GP max. Türgewicht 40 kg

HAWA-Junior 80/GP max. Türgewicht 80 kg

HAWA-Junior 120/GP max. Türgewicht 120 kg

HAWA-Junior 160/GP max. Türgewicht 160 kg

- Glasdicke Schiebetüren ESG\* 8/10/12/12,7 mm, Dickentoleranz  $\pm 0,3$  mm
- Glasdicke Schiebetüren VSG\*
  - 2x4  $\pm 0,2$  mm  $\rightarrow$  Foliendicke 0,38 / 0,76 / 1,52 mm
  - 2x5  $\pm 0,2$  mm  $\rightarrow$  Foliendicke 0,38 / 0,76 / 1,52 mm
  - 2x6  $\pm 0,2$  mm  $\rightarrow$  Foliendicke 0,38 / 0,76 mm
- Glasdicke Festverglasung ESG/VSG 8-12 mm (mit Silikon bis 13 mm)
- Es kann sowohl Einscheibensicherheitsglas (ESG) als auch Verbundsicherheitsglas (VSG) aus ESG verwendet werden.
- Alle Glaskanten gesäumt, im Glasausschnitt max. 1 mm.
- VSG mit maximal 2 mm Versatz im Glasausschnitt zulässig.
- Für Wandbefestigung mit Winkelprofil Montageanleitung 18581 anfordern.
- Für eine komfortable Bedienung von Schiebetüren mit Dämpfeinzug, Bügelgriffe anstelle von Muschelgriffen verwenden.

## Français

### HAWA-Junior 40-160/GP

HAWA-Junior 40/GP poids de porte maximal 40 kg

HAWA-Junior 80/GP poids de porte maximal 80 kg

HAWA-Junior 120/GP poids de porte maximal 120 kg

HAWA-Junior 160/GP poids de porte maximal 160 kg

- Epaisseur de verre porte coulissante ESG\* 8/10/12/12,7 mm, tolérance sur l'épaisseur  $\pm 0,3$  mm
- Epaisseur de verre porte coulissante VSG\*
  - 2x4  $\pm 0,2$  mm  $\rightarrow$  épaisseur de film 0,38 / 0,76 / 1,52 mm
  - 2x5  $\pm 0,2$  mm  $\rightarrow$  épaisseur de film 0,38 / 0,76 / 1,52 mm
  - 2x6  $\pm 0,2$  mm  $\rightarrow$  épaisseur de film 0,38 / 0,76 mm
- Epaisseur de verre glace fixe: ESG/VSG 8-12 mm (jusqu'à 13 mm avec silicone)
- Il est possible d'utiliser aussi bien du verre de sécurité trempé (ESG) que du verre de sécurité feuilleté (VSG) en ESG.
- Ensemble des chants de verre bordés, 1 mm max. dans la découpe de verre.
- VSG avec un décalage de 2 mm maximum autorisé dans la découpe de verre.
- Pour la fixation murale avec profil équerre, demander instructions de montage 18581.
- Pour un maniement confortable de portes coulissantes munies d'un dispositif d'amortissement, utiliser plutôt des poignées étrières que des poignées coquilles.

## English

### HAWA-Junior 40-160/GP

HAWA-Junior 40/GP maximum door weight 40 kg (88 lbs.)

HAWA-Junior 80/GP maximum door weight 80 kg (176 lbs.)

HAWA-Junior 120/GP maximum door weight 120 kg (264 lbs.)

HAWA-Junior 160/GP maximum door weight 160 kg (352 lbs.)

- Glass thickness sliding door ESG\* 8/10/12/12,7 mm ( $\frac{5}{16}$ "/ $\frac{13}{32}$ "/ $\frac{15}{32}$ "/ $\frac{1}{2}$ "), thickness tolerance  $\pm 0,3$  mm
- Glass thickness sliding door VSG\*
  - 2x4  $\pm 0,2$  mm  $\rightarrow$  film thickness 0,38 / 0,76 / 1,52 mm
  - 2x5  $\pm 0,2$  mm  $\rightarrow$  film thickness 0,38 / 0,76 / 1,52 mm
  - 2x6  $\pm 0,2$  mm  $\rightarrow$  film thickness 0,38 / 0,76 mm
- Glass thickness fixed glass: ESG/VSG 8-12 mm ( $\frac{5}{16}$ "/ $\frac{15}{32}$ "/), with silicone up to 13 mm ( $\frac{17}{32}$ ")
- Both fully tempered monolithic glass (ESG) and fully tempered laminated glass (VSG) manufactured from ESG can be used.
- All glass edges are seamed; maximum 1 mm ( $\frac{1}{16}$ ") in the glass cutout.
- VSG permissible with max. offset of 2 mm ( $\frac{3}{32}$ ") in the glass cutout.
- Please request installation instruction 18581 for wall fixing with angled profile.
- For convenient operation of sliding doors with soft closing mechanisms, use bow-type handles instead of shell handles.

Technische Änderungen vorbehalten  
Sous réserve de modifications techniques  
Subject to modification

Con riserva di apportare modifiche tecniche  
Bajo reserva de modificaciones técnicas

## Italiano

### HAWA-Junior 40-160/GP

HAWA-Junior 40/GP peso massimo della porta 40 kg

HAWA-Junior 80/GP peso massimo della porta 80 kg

HAWA-Junior 120/GP peso massimo della porta 120 kg

HAWA-Junior 160/GP peso massimo della porta 160 kg

- Spessore del vetro porta scorrevole ESG\* 8/10/12/12,7 mm, tolleranza spessore  $\pm 0,3$  mm
- Spessore del vetro porta scorrevole VSG\*
  - 2x4  $\pm 0,2$  mm → spessore pellicola 0,38 / 0,76 / 1,52 mm
  - 2x5  $\pm 0,2$  mm → spessore pellicola 0,38 / 0,76 / 1,52 mm
  - 2x6  $\pm 0,2$  mm → spessore pellicola 0,38 / 0,76 mm
- Spessore del vetro vetrata fissa: ESG/VSG 8-12 mm (con silicone fino a 13 mm)
- È possibile usare sia vetro singolo temperato di sicurezza (ESG) sia vetro accoppiato di sicurezza (VSG) composto da ESG.
- Tutti i bordi vetro rifilati, nell'intaglio del vetro max. 1 mm.
- VSG ammesso con sfalsamento di 2 mm max. nell'intaglio del vetro.
- Per fissaggio alla parete con profilo angolare, chiedere istruzioni di montaggio 18581.
- Per muovere comodamente le ante scorrevoli con ammortizzatore preferire le maniglie a ponte alle maniglie ad incasso.

## Español

### HAWA-Junior 40-160/GP

HAWA-Junior 40/GP peso máximo de puerta 40 kg

HAWA-Junior 80/GP peso máximo de puerta 80 kg

HAWA-Junior 120/GP peso máximo de puerta 120 kg

HAWA-Junior 160/GP peso máximo de puerta 160 kg

- Espesor del cristal puerta deslizante ESG\* 8/10/12/12,7 mm, tolerancia  $\pm 0,3$  mm
- Espesor del cristal puerta deslizante VSG\*
  - 2x4  $\pm 0,2$  mm → espesor de la lámina 0,38 / 0,76 / 1,52 mm
  - 2x5  $\pm 0,2$  mm → espesor de la lámina 0,38 / 0,76 / 1,52 mm
  - 2x6  $\pm 0,2$  mm → espesor de la lámina 0,38 / 0,76 mm
- Espesor del cristal fijo: ESG/VSG 8-12 mm (con silicona hasta 13 mm)
- Es posible utilizar tanto cristal de seguridad monolítico (ESG) como cristal de seguridad multilaminado (VSG) compuesto por ESG.
- Cantear todos los cantos del cristal, en la muesca del cristal 1 mm como máx.
- En la muesca con VSG admisible con un desfase máximo de 2 mm.
- Por favor solicitar la instrucción de montaje 18581 para la fijación mural con perfil angular.
- Tiradores curvados en lugar de asas en forma de concha para abrir y cerrar cómodamente puertas deslizantes con sistema de cierre suave.

\* ESG    Einscheibensicherheitsglas  
Verre de sécurité trempé  
Fully tempered monolithic glass  
Vetro singolo temperato di sicurezza  
Cristal de seguridad monolítico

\* VSG    Verbundsicherheitsglas  
Verre de sécurité feuilleté  
Fully tempered laminated glass  
Vetro accoppiato di sicurezza  
Cristal de seguridad multilaminado

Technische Änderungen vorbehalten  
Sous réserve de modifications techniques  
Subject to modification

Con riserva di apportare modifiche tecniche  
Bajo reserva de modificaciones técnicas

## ***Inhaltsverzeichnis***

|   |       |
|---|-------|
| Inhaltsverzeichnis . . . . .                | 4     |
| 1:1-Schnitte . . . . .                      | 5-7   |
| Systemübersicht . . . . .                   | 8     |
| Montage Lauf- und Führungsschiene . . . . . | 9     |
| Glasausschnitt . . . . .                    | 10    |
| Dichtungsprofil . . . . .                   | 10    |
| Montage Glastüre . . . . .                  | 11    |
| Festverglasung . . . . .                    | 12-14 |
| Montage Wandanschluss . . . . .             | 15    |
| Beschlägeübersicht . . . . .                | 16-18 |

## ***Sommaire***

|  |       |
|--|-------|
| Sommaire . . . . .                                     | 4     |
| Coupees 1:1 . . . . .                                  | 5-7   |
| Aperçu général du système . . . . .                    | 8     |
| Montage des rails de roulement et de guidage . . . . . | 9     |
| Découpe de verre . . . . .                             | 10    |
| Profil d'échantéité . . . . .                          | 10    |
| Montage porte en verre . . . . .                       | 11    |
| Glace fixe . . . . .                                   | 12-14 |
| Montage raccordement mural . . . . .                   | 15    |
| Composants de la ferrure . . . . .                     | 16-18 |

## ***Contents***

|  |       |
|--|-------|
| Contents . . . . .                                       | 4     |
| 1:1-Cuts . . . . .                                       | 5-7   |
| System overview . . . . .                                | 8     |
| Mounting of top track and bottom guide channel . . . . . | 9     |
| Glass cutout . . . . .                                   | 10    |
| Sealing profile . . . . .                                | 10    |
| Mounting of glass door . . . . .                         | 11    |
| Fixed glass . . . . .                                    | 12-14 |
| Mouting wall attachment . . . . .                        | 15    |
| Hardware system components . . . . .                     | 16-18 |

## ***Indice***

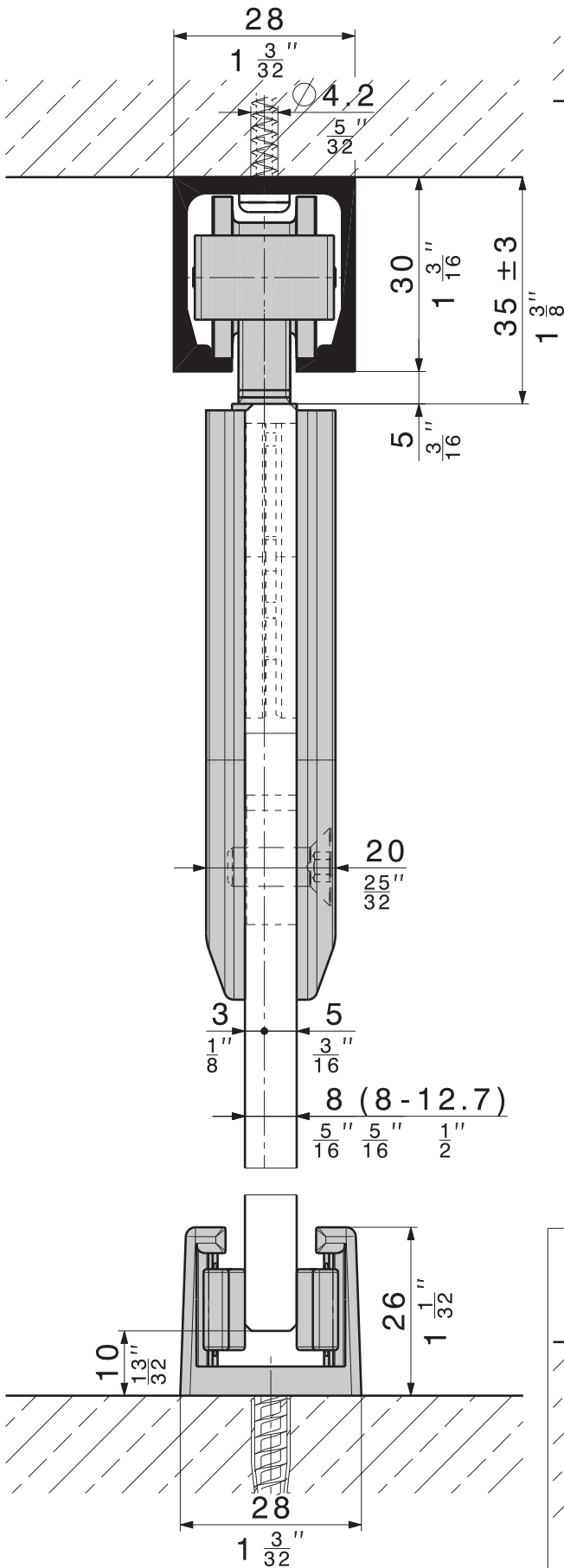
|   |       |
|---|-------|
| Indice . . . . .                          | 4     |
| Sezione 1:1 . . . . .                     | 5-7   |
| Panoramica sistema . . . . .              | 8     |
| Montaggio binario e guida . . . . .       | 9     |
| Intaglio del vetro . . . . .              | 10    |
| Coprigiunto . . . . .                     | 10    |
| Montaggio porta in vetro . . . . .        | 11    |
| Vetrata fissa . . . . .                   | 12-14 |
| Montaggio collegamento a parete . . . . . | 15    |
| Assortimento ferramenta . . . . .         | 16-18 |

## ***Contenido***

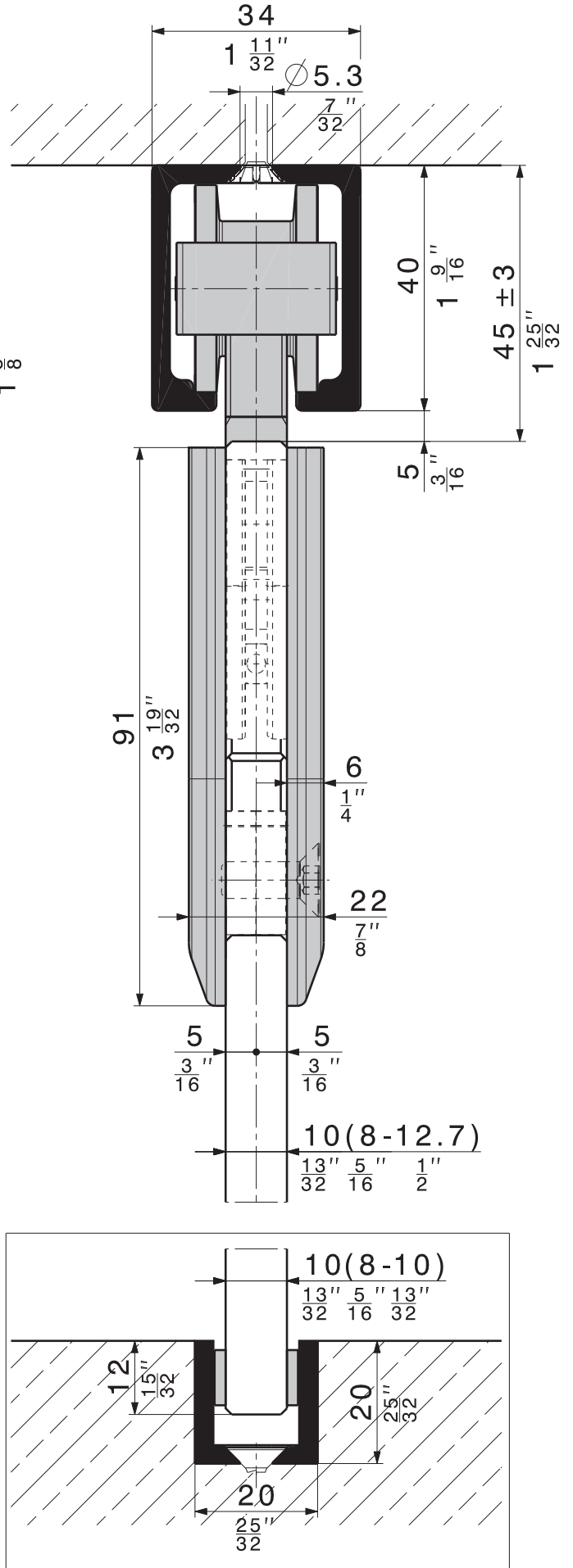
|   |       |
|---|-------|
| Contenido . . . . .                                       | 4     |
| Cortes 1:1 . . . . .                                      | 5-7   |
| Visión general del sistema . . . . .                      | 8     |
| Montaje del riel de rodadura y del riel de guía . . . . . | 9     |
| Muecas en el cristal . . . . .                            | 10    |
| Perfil de junta . . . . .                                 | 10    |
| Montaje del panel de cristal . . . . .                    | 11    |
| Cristal fijo . . . . .                                    | 12-14 |
| Montaje de fijación mural . . . . .                       | 15    |
| Componentes de los herrajes . . . . .                     | 16-18 |

# HAWA - Junior 40-80-120-160/GP

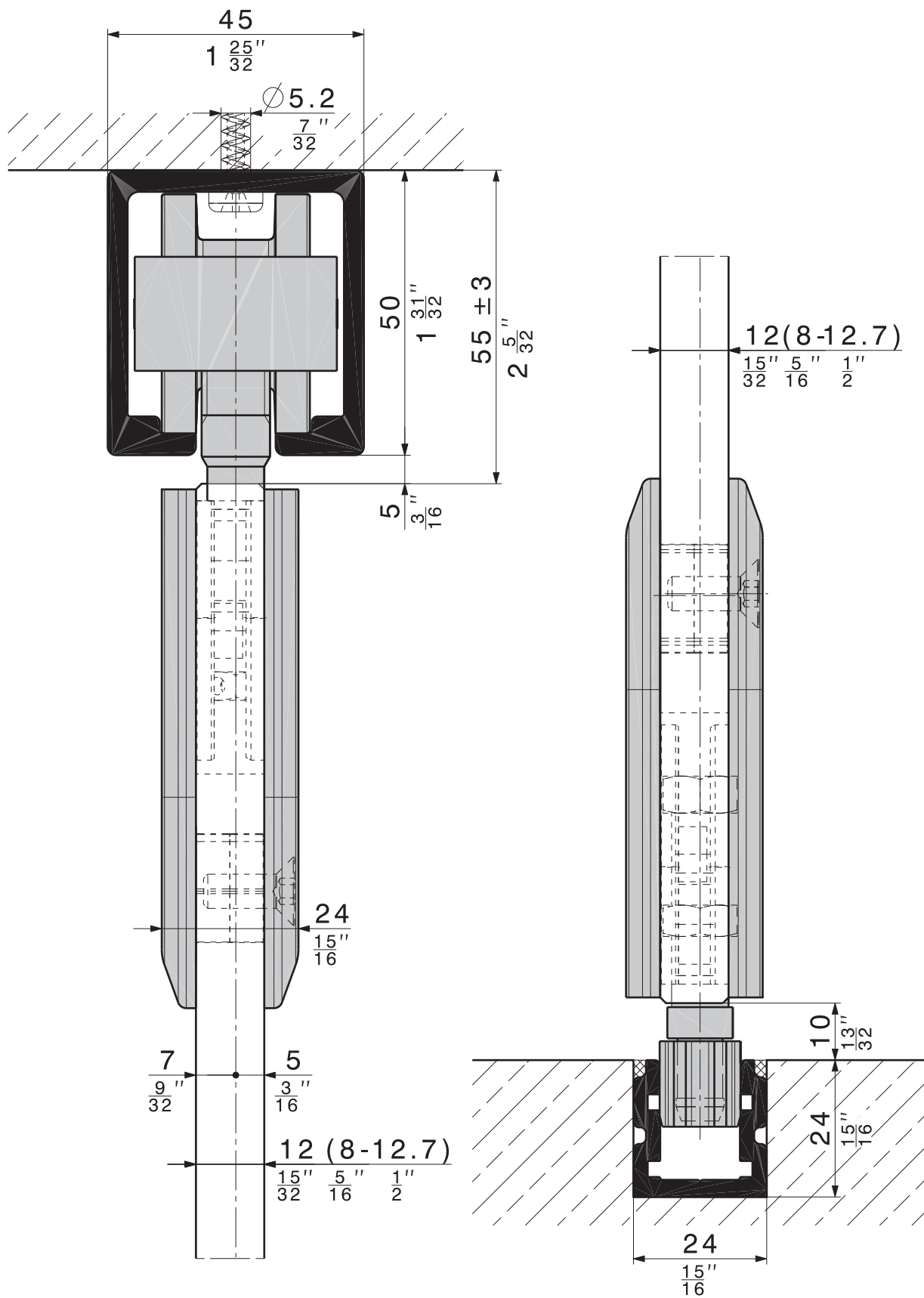
HAWA-Junior 40/GP



HAWA-Junior 80/GP



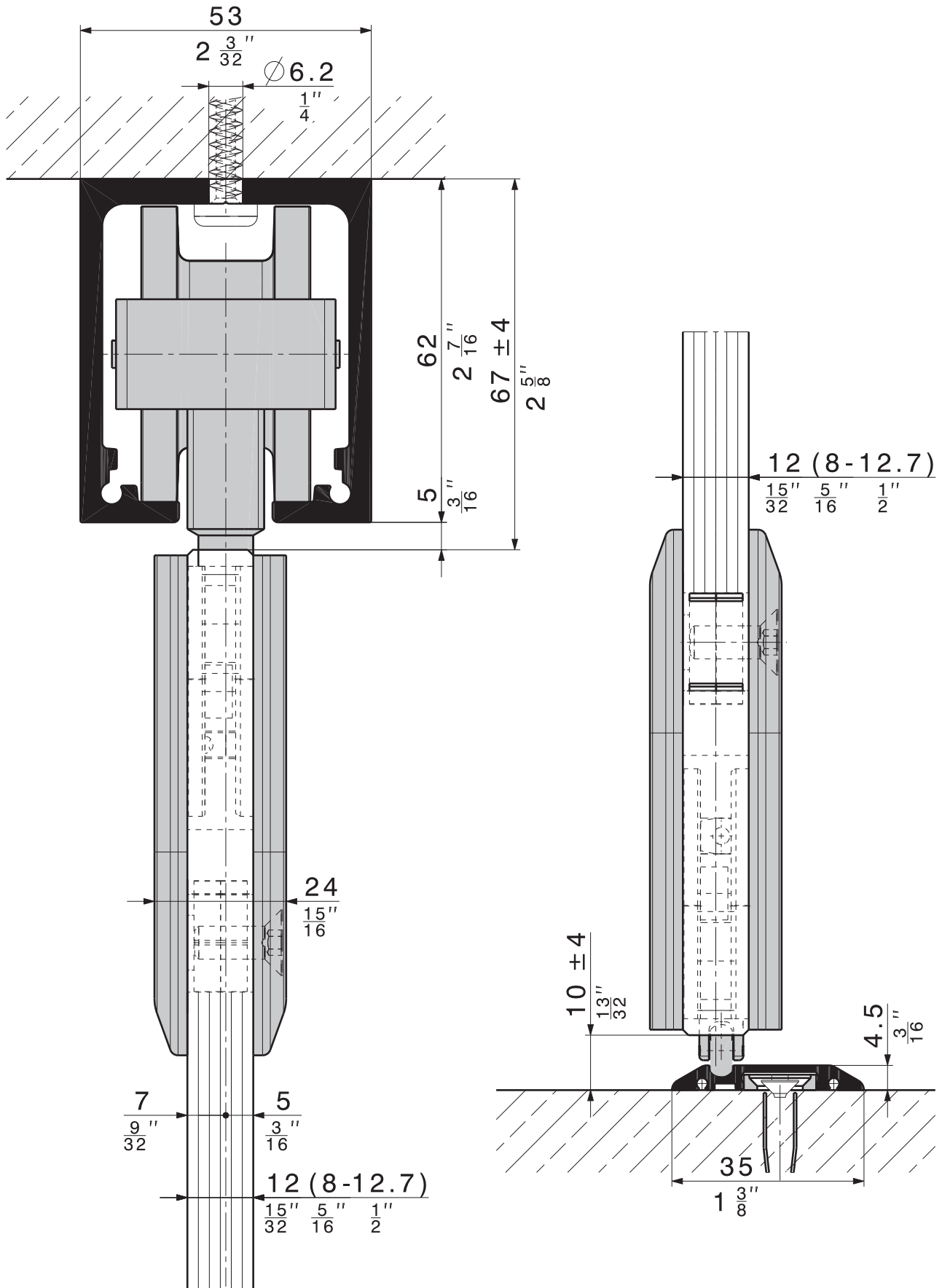
HAWA-Junior 120/GP



Technische Änderungen vorbehalten  
 Sous réserve de modifications techniques  
 Subject to modification

Con riserva di apportare modifiche tecniche  
 Bajo reserva de modificaciones técnicas

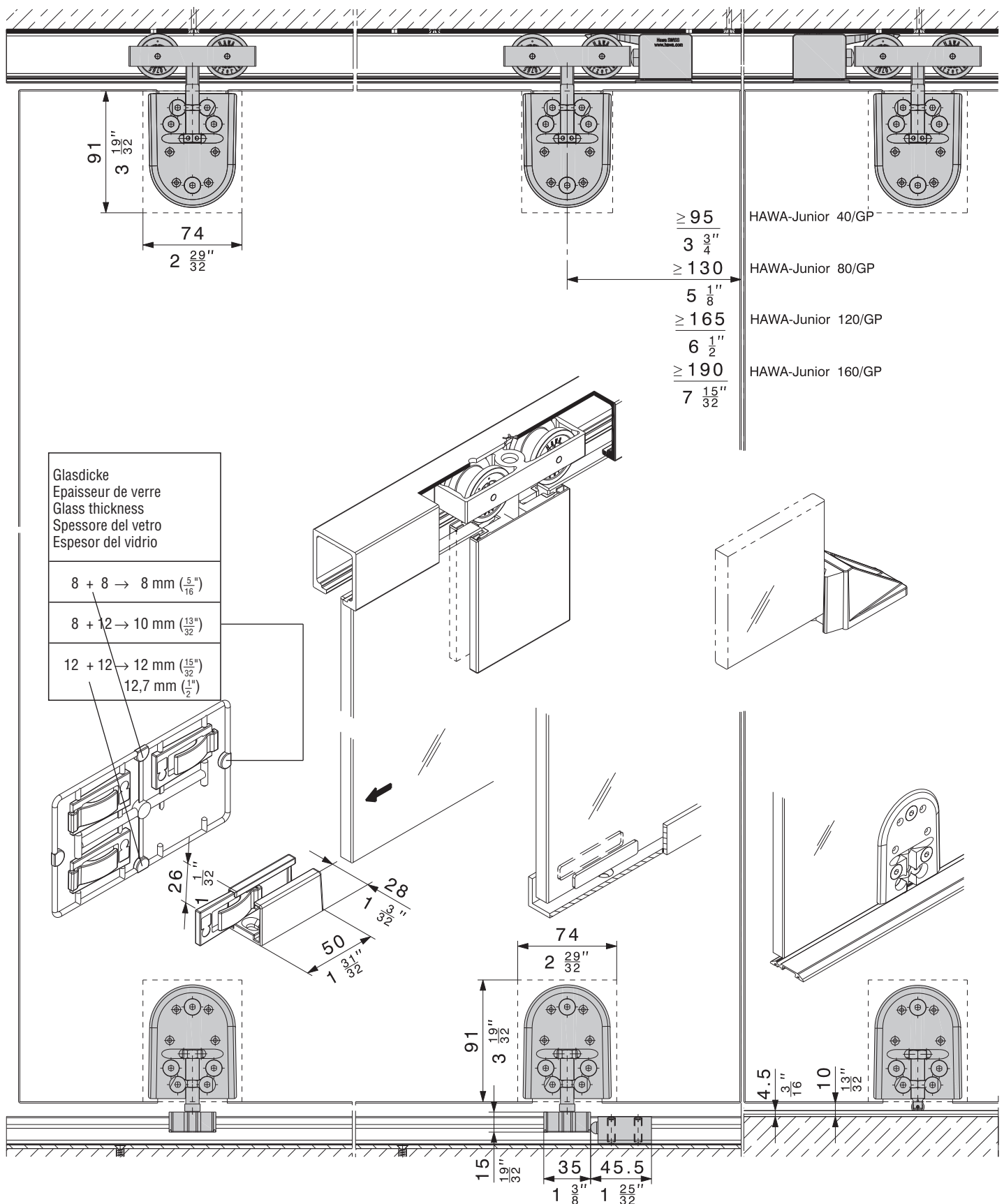
HAWA-Junior 160/GP



Technische Änderungen vorbehalten  
 Sous réserve de modifications techniques  
 Subject to modification

Con riserva di apportare modifiche tecniche  
 Bajo reserva de modificaciones técnicas

# HAWA - Junior 40-80-120-160/GP



Empfehlung: ab 1200 mm Türbreite → Führungsschiene / 2 Führungen. Junior 160/GP immer mit 2 Führungen.

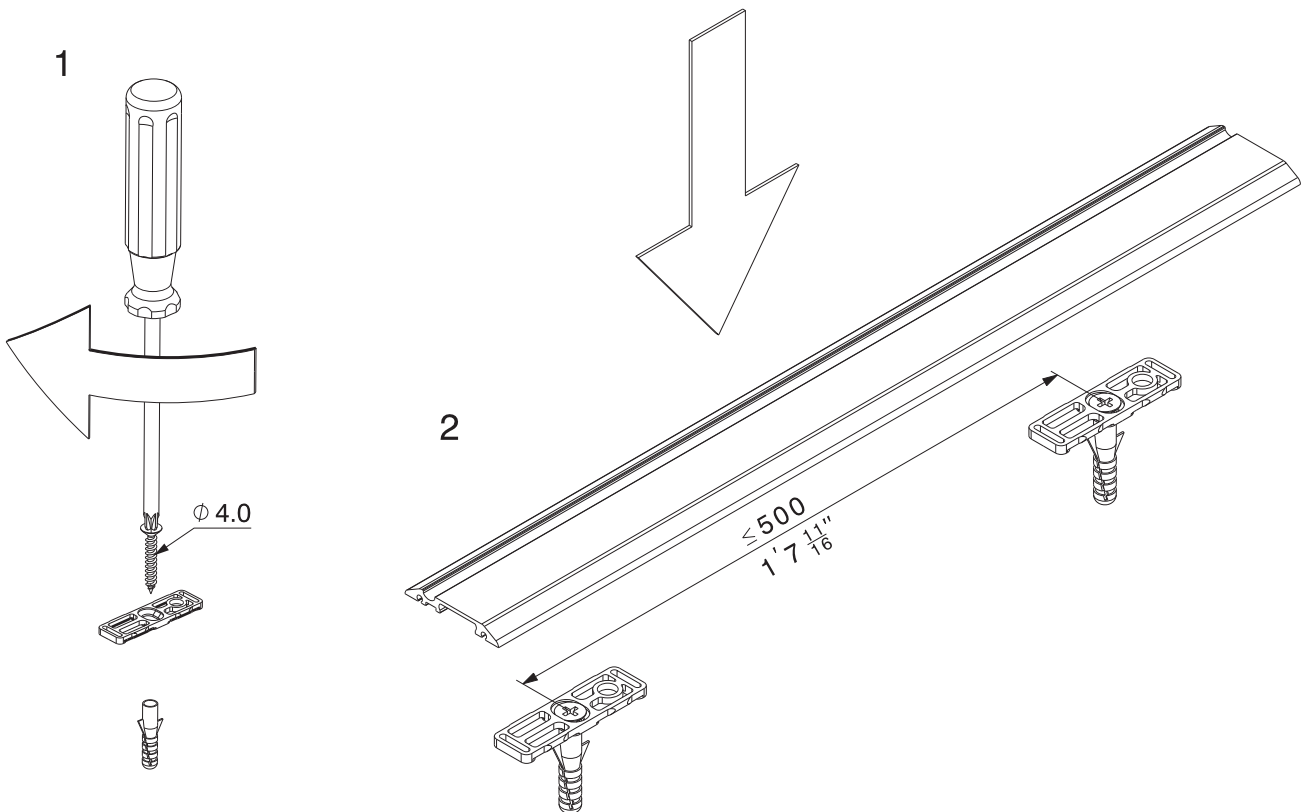
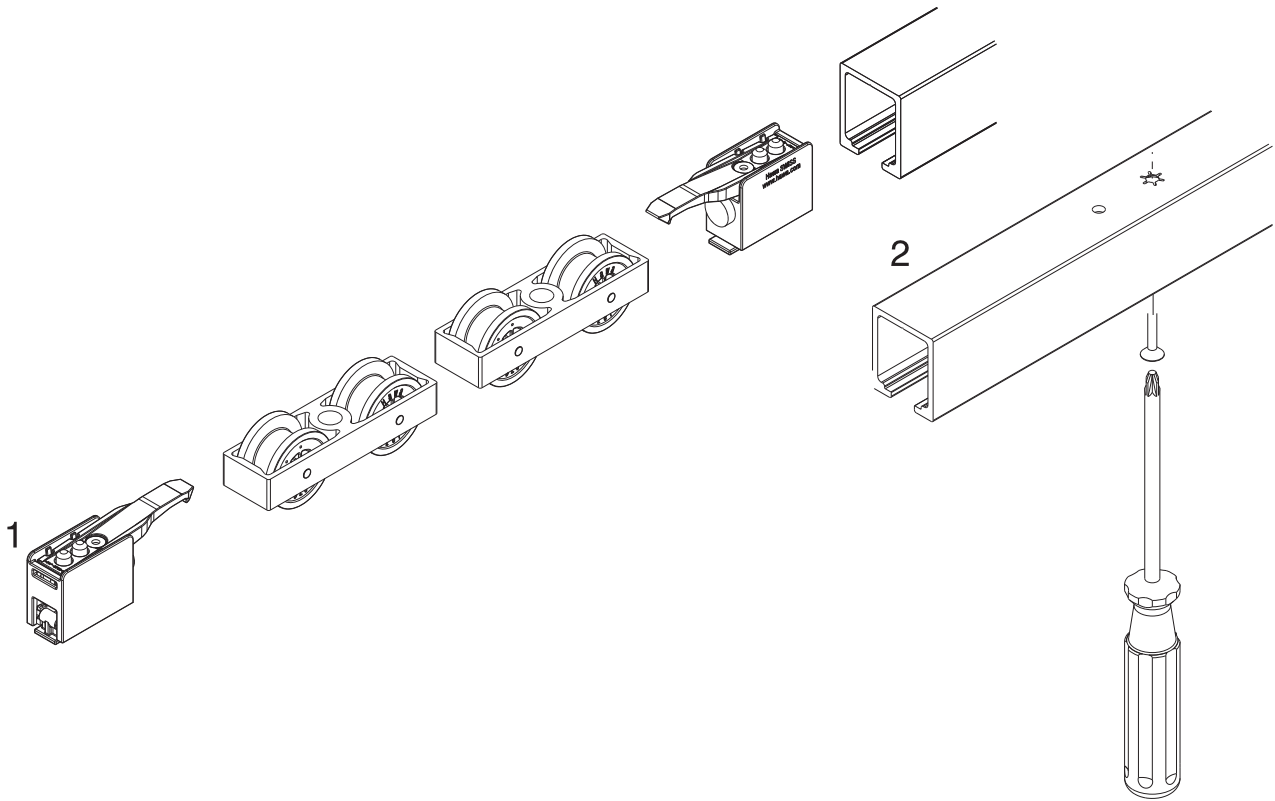
A partir d'une largeur de porte de 1200 mm, il est recommandé de prévoir le rail de guidage / 2 unités de guide. Junior 160/GP toujours 2 guidages. As from a panel width of 1200 mm (3'11 1/4") it is recommended to use the bottom guide channel / 2 guide units. Junior 160/GP sempre due guide.

Avvertenza: dalla larghezza di battente di 1200 mm → guida / 2 guide. Junior 160/GP sempre due guide.

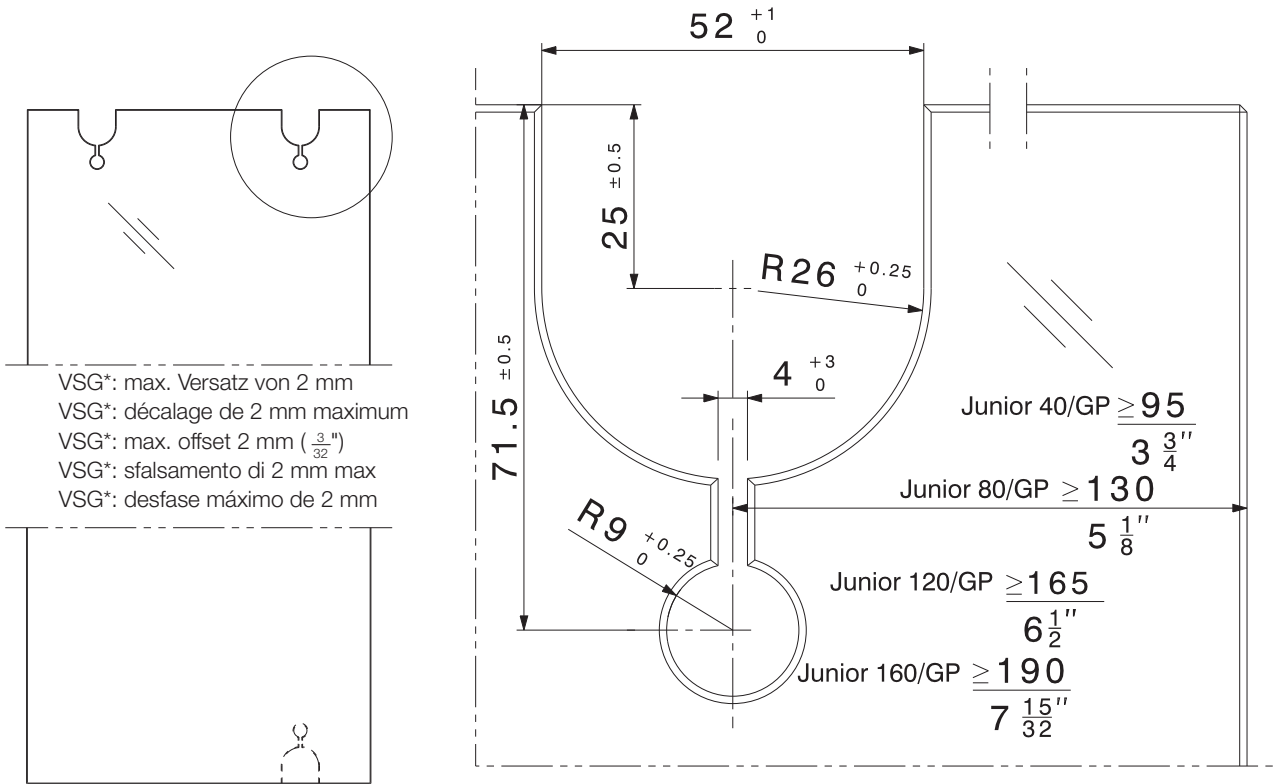
Recomendación: para anchos del panel a partir de 1200 mm → riel de guía / 2 piezas de guiado. Junior 160/GP siempre 2 piezas de guiado.



*Montage Lauf- und Führungsschiene  
Montage des rails de roulement et de guidage  
Mounting of top track and bottom guide channel  
Montaggio binario e guida  
Montaje del riel de rodadura y del riel de guía*

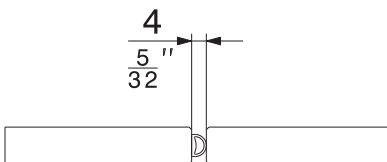


**Glasausschnitt**  
**Découpe de verre**  
**Glass cutout**  
**Intaglio del vetro**  
**Muecas en el cristal**



\* siehe Seite / voir page / see page / vedi pagina / ver página 2+3.

**Dichtungsprofil**  
**Profil d'échantéité**  
**Sealing profile**  
**Coprigiunto**  
**Perfil de junta**

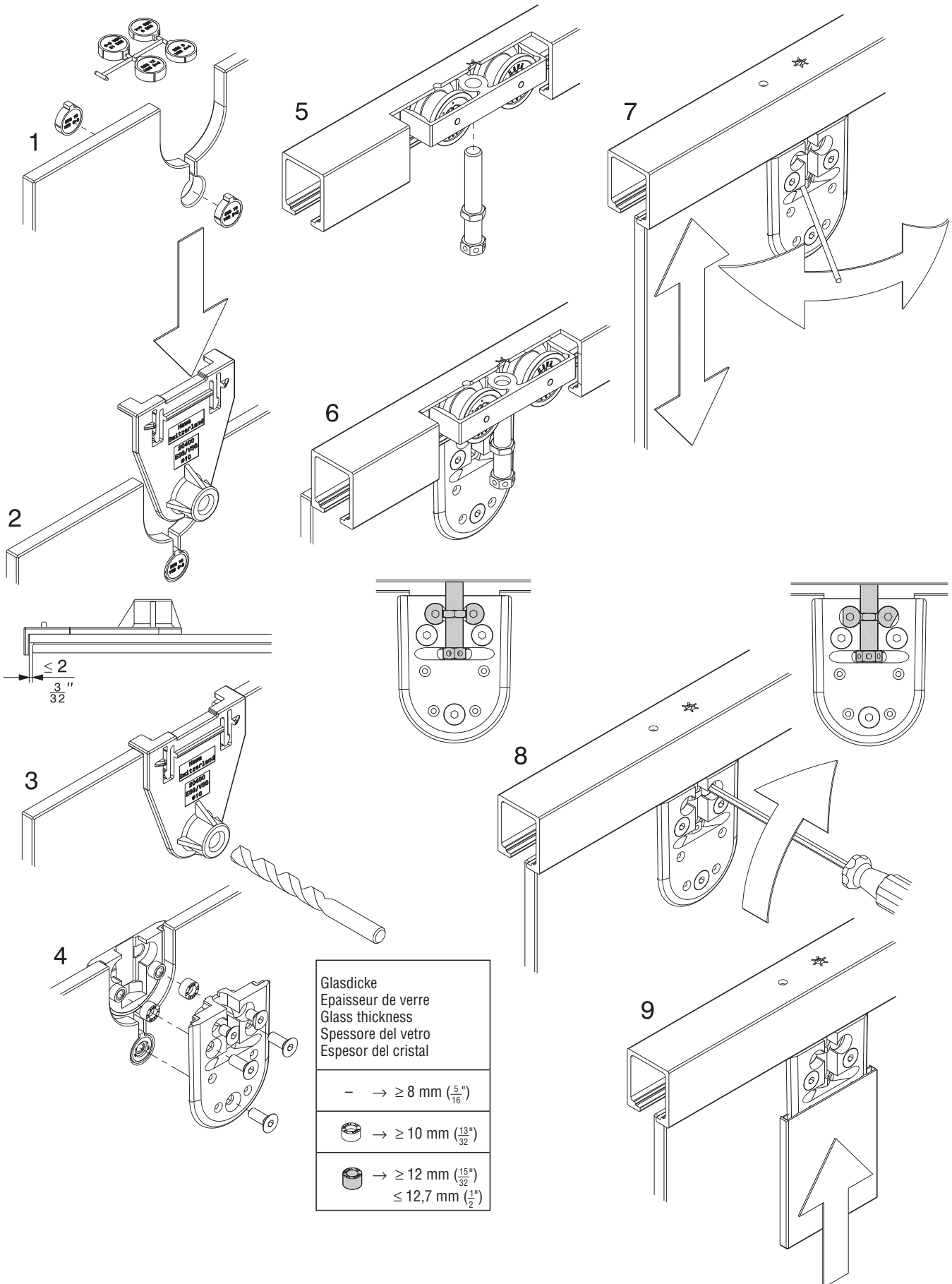


| Glasdicke<br>Épaisseur de verre<br>Glass thickness<br>Spessore del vetro<br>Espesor del cristal | Dickentoleranz<br>Tolérance sur l'épaisseur<br>Thickness tolerance<br>Tolleranza spessore<br>Tolerancia |
|---|---|
| <b>ESG*</b>   |   |
| 8/10/12/12,7 mm ( $\frac{5}{16}$ / $\frac{13}{32}$ / $\frac{15}{32}$ / $\frac{1}{2}$ )          | $\pm 0,3$ mm  |

| Glasdicke<br>Épaisseur de verre<br>Glass thickness<br>Spessore del vetro<br>Espesor del cristal | Foliendicke<br>Épaisseur de film<br>Film thickness<br>Spessore pellicola<br>Espesor de la lámina |
|---|--|
| <b>VSG* aus ESG*</b>  |  |
| 2x4 $\pm 0,2$ mm  | 0,38 / 0,76 / 1,52 mm  |
| 2x5 $\pm 0,2$ mm  | 0,38 / 0,76 / 1,52 mm  |
| 2x6 $\pm 0,2$ mm  | 0,38 / 0,76 mm   |

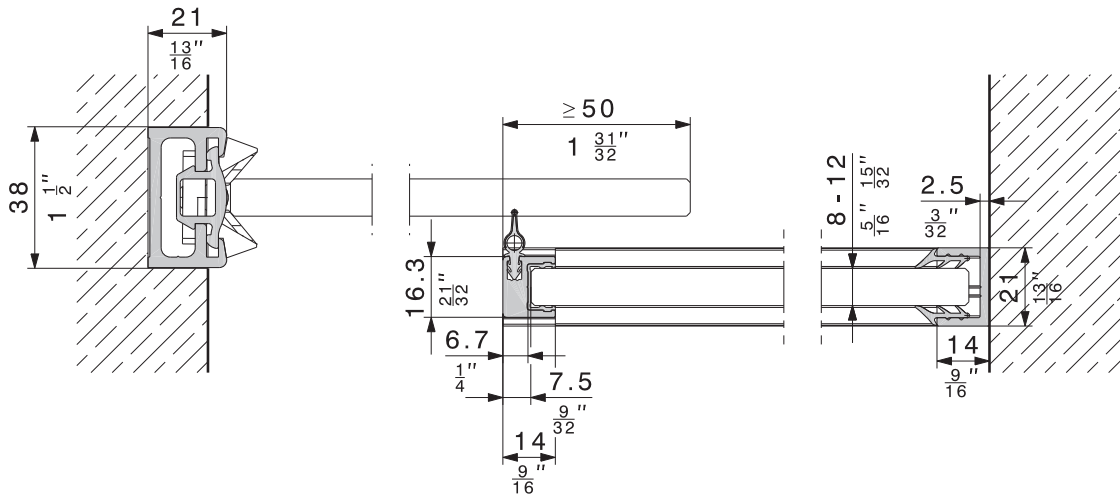
- Alle Glaskanten gesäumt, im Glasausschnitt max. 1 mm.  
 Ensemble des chants de verre bordés, 1 mm max. dans la découpe de verre.  
 All glass edges are seamed; maximum 1 mm ( $\frac{1}{16}$ " in the glass cutout.  
 Tutti i bordi vetro rifilati, nell'intaglio del vetro max. 1 mm.  
 Todos los cantos del cristal cortados, en la muesca del cristal 1 mm como máx.

**Montage Glastüre**  
**Montage porte en verre**  
**Mounting of glass door**  
**Montaggio porta in vetro**  
**Montaje del panel de cristal**





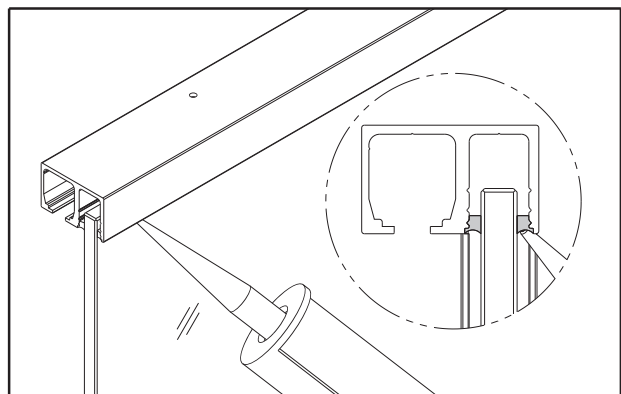
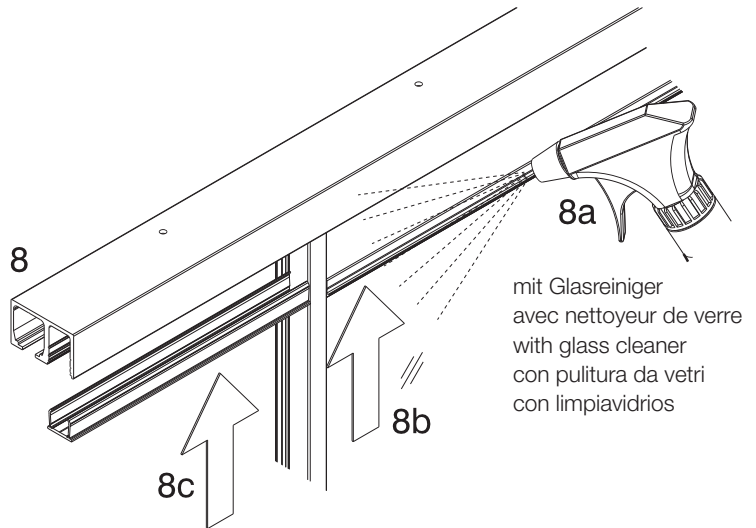
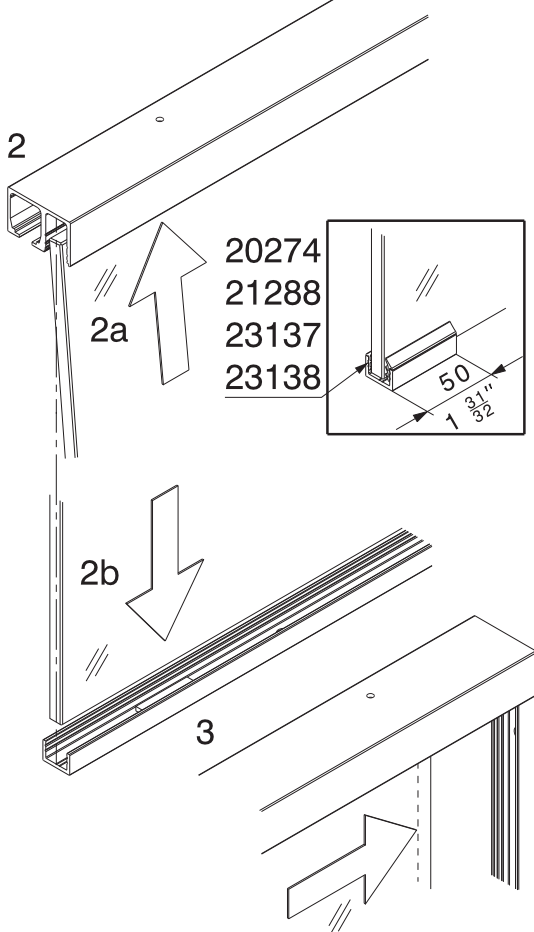
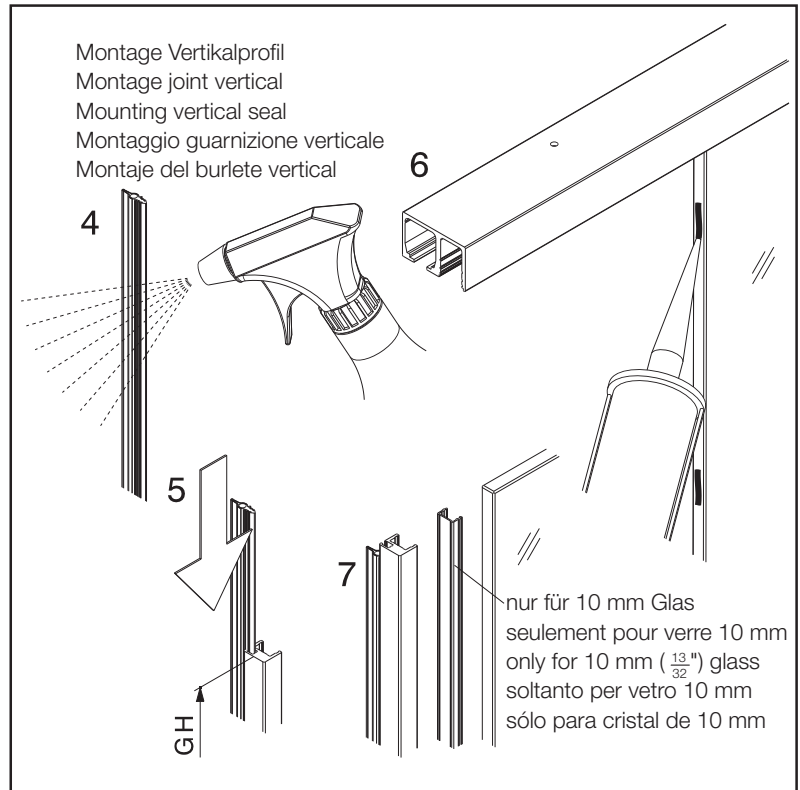
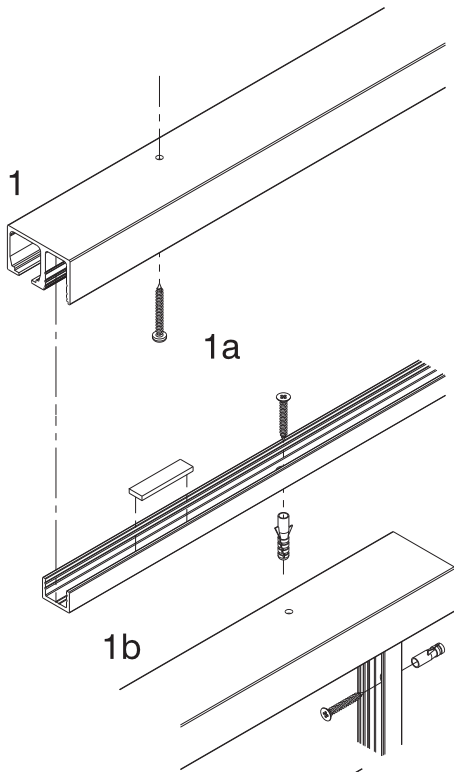
*Festverglasung*  
*Glace fixe*  
*Fixed glass*  
*Vetrata fissa*  
*Cristal fijo*



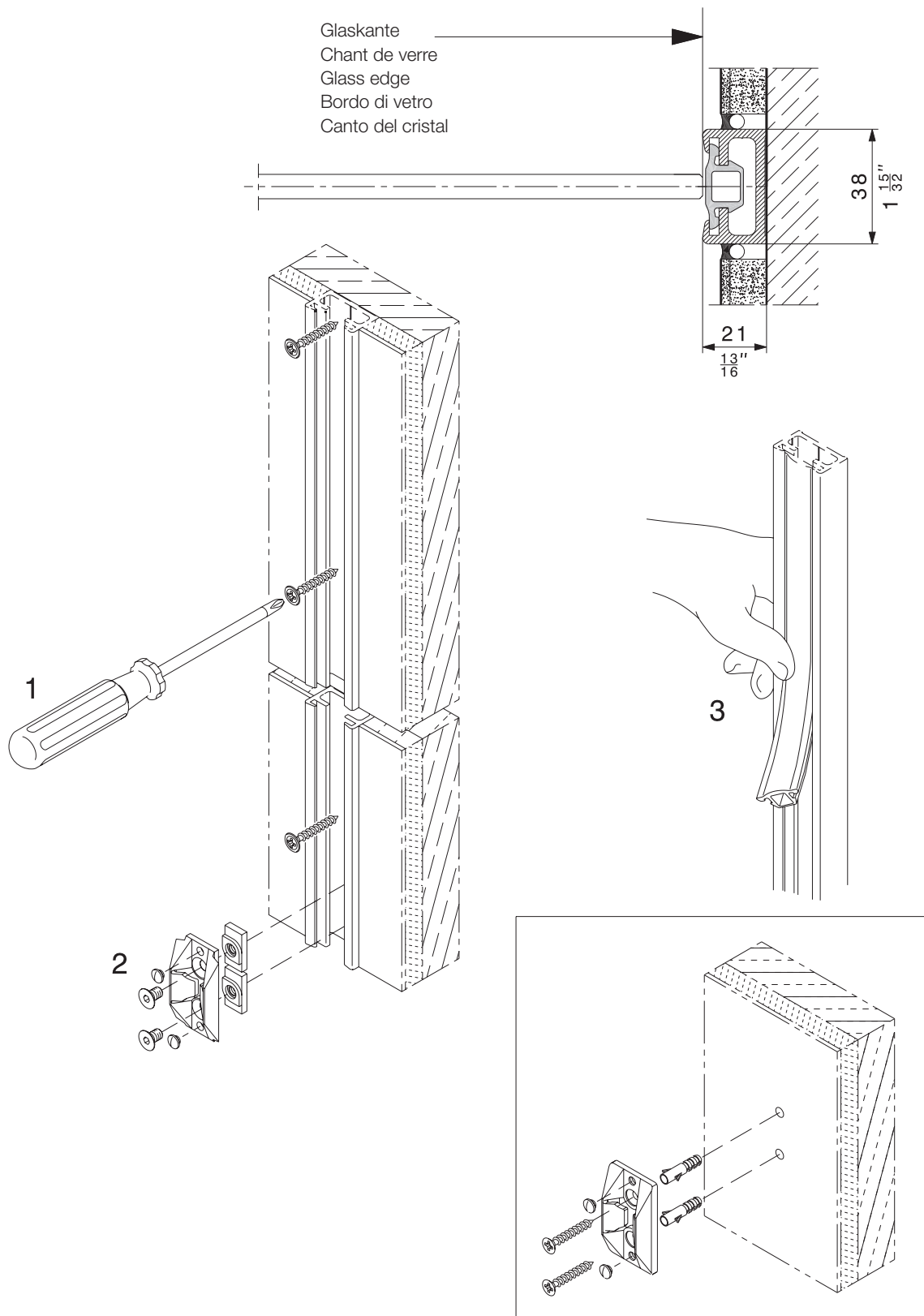
Technische Änderungen vorbehalten  
 Sous réserve de modifications techniques  
 Subject to modification

Con riserva di apportare modifiche tecniche  
 Bajo reserva de modificaciones técnicas

**Montage Festverglasung**  
**Montage glace fixe**  
**Mounting fixed glass**  
**Montaggio vetrata fissa**  
**Montaje del cristal fijo**



**Montage Wandanschluss**  
**Montage raccordement mural**  
**Mounting wall attachment**  
**Montaggio collegamento a parete**  
**Montaje de fijación mural**

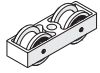


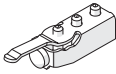


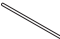


Technische Änderungen vorbehalten  
 Sous réserve de modifications techniques  
 Subject to modification








Con riserva di apportare modifiche tecniche  
 Bajo reserva de modificaciones técnicas

**Beschlägeübersicht**  
**Composants de la ferrure**  
**Hardware system components**  
**Assortimento ferramenta**  
**Componentes de los herrajes**

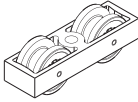
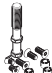
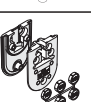
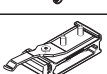



### HAWA-Junior 40/GP

|   |       |
|---|-------|
|  | 10420 |
|  | 16017 |
|  | 20505 |
|  | 10640 |
|  | 20400 |
|  | 10629 |
|  | 16329 |

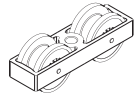
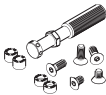

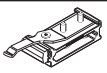


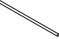
### HAWA-Junior 80/GP

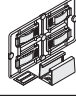












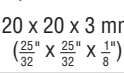
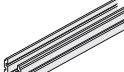
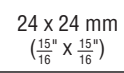
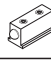



|   |       |
|---|-------|
|  | 10407 |
|  | 16018 |
|  | 20505 |
|  | 24497 |
|  | 20400 |
|  | 10629 |
|  | 16329 |


### HAWA-Junior 120/GP


|   |       |
|---|-------|
|  | 14857 |
|  | 16019 |
|  | 20505 |
|  | 14858 |
|  | 20400 |
|  | 10629 |
|  | 16329 |

### HAWA-Junior 160/GP

|   |       |
|---|-------|
|  | 10416 |
|  | 19605 |
|  | 20505 |
|  | 10639 |
|  | 20400 |
|  | 10629 |
|  | 16329 |

|   |   |       |
|---|---|-------|
|    |    | 16029 |
|   |    | 21267 |
|    |   | 16657 |
|    | 8 mm ( $\frac{5}{16}$ " )<br>Glas/glacé/glass/<br>vetro/cristal                       | 16192 |
|    | 10 mm ( $\frac{13}{32}$ " )<br>Glas/glacé/glass/<br>vetro/cristal                     | 16193 |
|    |   | 20505 |
|    |   | 19118 |
|   |   | 16020 |
|  |  | 20773 |
|   |  | 21473 |
|  | 6000 mm (19'8 $\frac{7}{32}$ " )  | 14414 |
|  | nach Mass<br>sur mesure<br>cut to size<br>su misura<br>a medida                       | 14415 |
|  | 6000 mm (19'8 $\frac{7}{32}$ " )  | 15405 |
|  | nach Mass<br>sur mesure<br>cut to size<br>su misura<br>a medida                       | 15554 |
|  |   | 15636 |
|  | 2500 mm (8'2 $\frac{7}{16}$ " )   | 19348 |
|   | 3500 mm (11'5 $\frac{13}{16}$ " )   | 19349 |
|   | 6000 mm (19'8 $\frac{7}{32}$ " )  | 18956 |
|  | nach Mass<br>sur mesure<br>cut to size<br>su misura<br>a medida                       | 19350 |
|  |   | 19162 |

 verchromt matt  
chromé mat  
dull chromium finish  
cromato opaco  
cromado mate

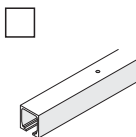
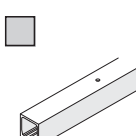
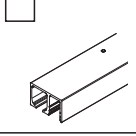
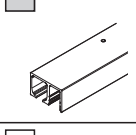
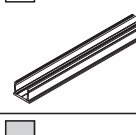
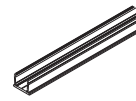
 Edelstahl-Effekt  
imitation inox  
stainless-steel effect  
effetto acciaio inox  
efecto acero inoxidable

Technische Änderungen vorbehalten  
 Sous réserve de modifications techniques  
 Subject to modification

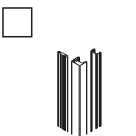
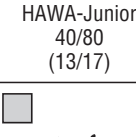

Con riserva di apportare modifiche tecniche  
 Bajo reserva de modificaciones técnicas



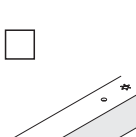
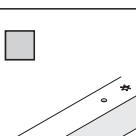
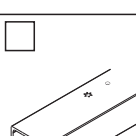
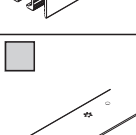
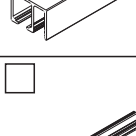
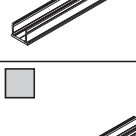
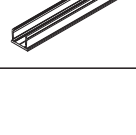
## HAWA-Junior 40/GP


|   |   |       |
|---|---|-------|
|    | 1400 mm (4'7 $\frac{1}{8}$ ")                                   | 10213 |
|   | 1600 mm (5'3)   | 10214 |
|   | 1800 mm (5'10 $\frac{7}{8}$ ")                                  | 10215 |
|   | 2000 mm (6'6 $\frac{3}{4}$ ")                                   | 10216 |
|   | 3000 mm (9'10 $\frac{1}{8}$ ")                                  | 18530 |
|   | 4000 mm (13'1 $\frac{1}{2}$ ")                                  | 18531 |
|   | 6000 mm (19'8 $\frac{7}{32}$ ")                                 | 10211 |
|   | nach Mass<br>sur mesure<br>cut to size<br>su misura<br>a medida | 10217 |
|    | 4000 mm (13'1 $\frac{1}{2}$ ")                                  | 20002 |
|   | 6000 mm (19'8 $\frac{7}{32}$ ")                                 | 20001 |
|   | nach Mass<br>sur mesure<br>cut to size<br>su misura<br>a medida | 20003 |
|    | 2000 mm (6'6 $\frac{3}{4}$ ")                                   | 20101 |
|   | 6000 mm (16'4 $\frac{27}{32}$ ")                                | 20102 |
|   | 2000 mm (6'6 $\frac{3}{4}$ ")                                   | 21273 |
|   | 6000 mm (16'4 $\frac{27}{32}$ ")                                | 21274 |
|  | 1250 mm (4'1 $\frac{7}{32}$ ")                                  | 19552 |
|   | 3000 mm (9'10 $\frac{1}{8}$ ")                                  | 19562 |
|  | 1250 mm (4'1 $\frac{7}{32}$ ")                                  | 21280 |
|   | 3000 mm (9'10 $\frac{1}{8}$ ")                                  | 21282 |


## Vertikaldichtungen joints verticals/vertical seals/ guarnizioni verticali/juntas verticales

|   |                                  |       |
|---|----------------------------------|-------|
|  | 2500 mm (8'2 $\frac{7}{16}$ ")   | 20283 |
|   | 3500 mm (11'5 $\frac{13}{16}$ ") | 20284 |
|  | 2500 mm (8'2 $\frac{7}{16}$ ")   | 21290 |
|   | 3500 mm (11'5 $\frac{13}{16}$ ") | 21291 |
|  | 2500 mm (8'2 $\frac{7}{16}$ ")   | 20650 |
|   | 3500 mm (11'5 $\frac{13}{16}$ ") | 20651 |

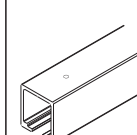
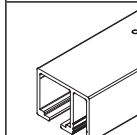
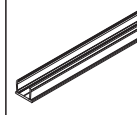
## HAWA-Junior 80/GP

|   |   |   |
|---|---|---|
|    | 1400 mm (4'7 $\frac{1}{8}$ ")                                   | 10189   |
|   | 1600 mm (5'3)   | 10190   |
|   | 1800 mm (5'10 $\frac{7}{8}$ ")                                  | 10191   |
|   | 2000 mm (6'6 $\frac{3}{4}$ ")                                   | 10192   |
|   | 2200 mm (7'2 $\frac{5}{8}$ ")                                   | 10193   |
|   | 2500 mm (8'2 $\frac{7}{16}$ ")                                  | 10194   |
|   | 3000 mm (9'10 $\frac{1}{8}$ ")                                  | 18532   |
|   | 4000 mm (13'1 $\frac{1}{2}$ ")                                  | 18533   |
|   | 6000 mm (19'8 $\frac{7}{32}$ ")                                 | 10186   |
|   |   | nach Mass<br>sur mesure<br>cut to size<br>su misura<br>a medida |
|    | 4000 mm (13'1 $\frac{1}{2}$ ")                                  | 20005   |
|   | 6000 mm (19'8 $\frac{7}{32}$ ")                                 | 20004   |
|   | nach Mass<br>sur mesure<br>cut to size<br>su misura<br>a medida | 20006   |
|    | 2500 mm (8'2 $\frac{7}{16}$ ")                                  | 20104   |
|   | 4000 mm (13'1 $\frac{1}{2}$ ")                                  | 20105   |
|  | 6000 mm (19'8 $\frac{7}{32}$ ")                                 | 20106   |
|   | 2500 mm (8'2 $\frac{7}{16}$ ")                                  | 21276   |
|  | 4000 mm (13'1 $\frac{1}{2}$ ")                                  | 21277   |
|   | 6000 mm (19'8 $\frac{7}{32}$ ")                                 | 21278   |
|  | 1250 mm (4'1 $\frac{7}{32}$ ")                                  | 19552   |
|   | 2000 mm (6'6 $\frac{3}{4}$ ")                                   | 19553   |
|   | 3000 mm (9'10 $\frac{1}{8}$ ")                                  | 19562   |
|  | 1250 mm (4'1 $\frac{7}{32}$ ")                                  | 21280   |
|   | 2000 mm (6'6 $\frac{3}{4}$ ")                                   | 21281   |
|   | 3000 mm (9'10 $\frac{1}{8}$ ")                                  | 21282   |

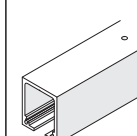

 farblos eloxiert  
anodisé couleur argent  
plain anodized  
anodizzato incolore  
anodizado plata

 Edelstahl-Effekt  
imitation inox  
stainless-steel effect  
effetto acciaio inox

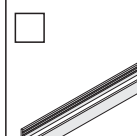
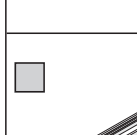
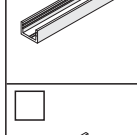
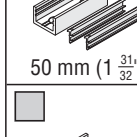
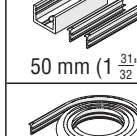
## HAWA-Junior 120/GP









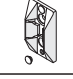
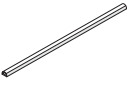

|   |                                 |   |
|---|---------------------------------|---|
|  | 2500 mm (8'2 $\frac{7}{16}$ ")  | 14866   |
|   | 3000 mm (9'10 $\frac{1}{8}$ ")  | 14867   |
|   | 4000 mm (13'1 $\frac{1}{2}$ ")  | 14868   |
|   | 6000 mm (19'8 $\frac{7}{32}$ ") | 14869   |
|   |                                 | nach Mass<br>sur mesure<br>cut to size<br>su misura<br>a medida |
|  | 3000 mm (9'10 $\frac{1}{8}$ ")  | 20235   |
|   | 4000 mm (13'1 $\frac{1}{2}$ ")  | 20054   |
|   | 6000 mm (19'8 $\frac{7}{32}$ ") | 20055   |
|  | 2000 mm (6'6 $\frac{3}{4}$ ")   | 19553   |
|   | 3000 mm (9'10 $\frac{1}{8}$ ")  | 19562   |


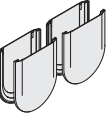
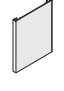
## HAWA-Junior 160/GP

|   |                                  |   |
|---|----------------------------------|---|
|   | 3000 mm (9'10 $\frac{1}{8}$ ")   | 24608   |
|   | 4000 mm (13'1 $\frac{1}{2}$ ")   | 24607   |
|   | 5000 mm (16'4 $\frac{27}{32}$ ") | 24606   |
|   | 6000 mm (19'8 $\frac{7}{32}$ ")  | 24605   |
|   |                                  | nach Mass<br>sur mesure<br>cut to size<br>su misura<br>a medida |
|  |                                  | 21347   |


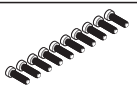
## Festverglasung / glace fixe / fixed glass / vetrata fissa / cristal fijo

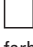
|   |   |   |
|---|---|---|
|  | 4000 mm (13'1 $\frac{1}{2}$ ")                                  | 19549   |
|   | 6000 mm (19'8 $\frac{7}{32}$ ")                                 | 19561   |
|   |   | nach Mass<br>sur mesure<br>cut to size<br>su misura<br>a medida |
|  | 4000 mm (13'1 $\frac{1}{2}$ ")                                  | 21285   |
|   | 6000 mm (19'8 $\frac{7}{32}$ ")                                 | 21286   |
|   | nach Mass<br>sur mesure<br>cut to size<br>su misura<br>a medida | 21287   |
|  | 8-9,9 mm ( $\frac{5}{16}$ - $\frac{13}{32}$ ")                  | 23137   |
|   | 10-12 mm ( $\frac{13}{32}$ - $\frac{15}{32}$ ")                 | 20274   |
|  | 8-9,9 mm ( $\frac{5}{16}$ - $\frac{13}{32}$ ")                  | 23138   |
|   | 10-12 mm ( $\frac{13}{32}$ - $\frac{15}{32}$ ")                 | 21288   |
|  | 8-9,9 mm ( $\frac{5}{16}$ - $\frac{13}{32}$ ")                  | 23135   |
|   | 10-12 mm ( $\frac{13}{32}$ - $\frac{15}{32}$ ")                 | 19846   |


|   |   |                                   |       |
|---|---|-----------------------------------|-------|
|    |  | 2500 mm (8'2 $\frac{7}{16}$ " )   | 17020 |
|   |  | 3500 mm (11'5 $\frac{13}{16}$ " ) | 17021 |
|    |  | 2500 mm (8'2 $\frac{7}{16}$ " )   | 20119 |
|   |  | 3500 mm (11'5 $\frac{13}{16}$ " ) | 20120 |
|    | 2500 mm (8'2 $\frac{7}{16}$ " )   | 16452                             |       |
|   | 3500 mm (11'5 $\frac{13}{16}$ " )   | 16453                             |       |
|    |   |                                   | 18663 |
|    |   |                                   | 18619 |
|   | 5 m (16'4 $\frac{27}{32}$ " )   | 19442                             |       |
|   | 10 m (32'9 $\frac{23}{32}$ " )  | 19443                             |       |
|   | 50 m (164')   | 19444                             |       |
| schwarz, noir,<br>black, nero,<br>negro   |   |                                   |       |
|  | 5 m (16'4 $\frac{27}{32}$ " )   | 19445                             |       |
|   | 10 m (32'9 $\frac{23}{32}$ " )  | 19446                             |       |
|   | 50 m (164')   | 19447                             |       |
| transluzent<br>translucide<br>translucent<br>traslucido<br>translúcido              |   |                                   |       |

|   |   |   |           |       |
|---|---|---|-----------|-------|
|    | verchromt matt<br>chromé mat<br>dull chromium finish<br>cromato opaco<br>cromado mate                           | 1 Stk./p.   | 16049     |       |
|   |   | 4 Stk./p.   | 16042     |       |
|   | verchromt poliert<br>chromé poli<br>polished chromium finish<br>cromato lucido<br>cromado pulido                | 1 Stk./p.   | 17161     |       |
|   |   | 4 Stk./p.   | 17160     |       |
|   |                                | vermessingt poliert<br>laiton poli<br>brass, polished<br>ottone lucido<br>latonado pulido                       | 1 Stk./p. | 16050 |
|   |   |   | 4 Stk./p. | 16043 |
|   | rund<br>rond<br>rounded<br>rotondo<br>redondo   | Edelstahl-Effekt<br>imitation Inox<br>stainless-steel effect<br>effetto acciaio inox<br>efecto acero inoxidable | 1 Stk./p. | 16051 |
|   |   |   | 4 Stk./p. | 16044 |
|   | roh<br>brut<br>raw<br>greggio<br>en bruto para pintar   |   | 1 Stk./p. | 15823 |
|   |   |   |           |       |
|  | verchromt matt<br>chromé mat<br>dull chromium finish<br>cromato opaco<br>cromado mate                           | 1 Stk./p.   | 19091     |       |
|   |   | 4 Stk./p.   | 19092     |       |
|   | Edelstahl-Effekt<br>imitation Inox<br>stainless-steel effect<br>effetto acciaio inox<br>efecto acero inoxidable | 1 Stk./p.   | 19093     |       |
|   |   | 4 Stk./p.   | 19094     |       |
|   | roh<br>brut<br>raw<br>greggio<br>en bruto para pintar   |   | 1 Stk./p. | 19000 |
|   |   |   |           |       |

## HAWA-Adapto Montage/Montage/Assembly/Montaggio/ Montaje

|   |                           |       |
|---|---------------------------|-------|
|  | 1 mm ( $\frac{1}{16}$ " ) | 19398 |
|   | 2 mm ( $\frac{3}{32}$ " ) | 19399 |
|   | 3 mm ( $\frac{1}{8}$ " )  | 19400 |
|   | 5 mm ( $\frac{7}{32}$ " ) | 19401 |
|  |                           | 20215 |

 farblos eloxiert  
anodisé couleur argent  
plain anodized  
anodizzato incolore  
anodizado plata

 Edelstahl-Effekt  
imitation inox  
stainless-steel effect  
effetto acciaio inox  
efecto acero inoxidable

Technische Änderungen vorbehalten  
Sous réserve de modifications techniques  
Subject to modification

Con riserva di apportare modifiche tecniche  
Bajo reserva de modificaciones técnicas