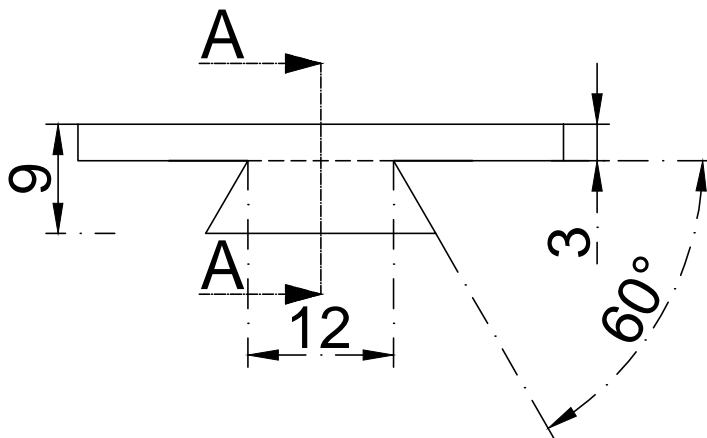


A - A



(Erstellt) Autret		(Datum) 19.03.2015		(Werkstoff) EN AW 6082	nach	(Maßstab)
A FREIGABE		19.03.2015	Autret	 <p>Pitzl Metallbau GmbH & Co. KG Siemensstraße 26 D-84051 Altheim Tel.: +49 (0) 87 03 / 93 46-0 Fax.: +49 (0) 87 03 / 93 46-55</p>		
Ind.	Änderung	Datum	Name	(Benennung) HVP		
(Zeichnungsnummer / Artikel-Nr.) 88107.1000 Teil 2				Blatt /		