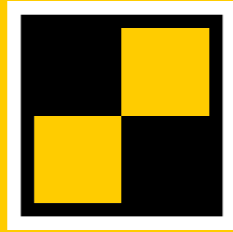


STABILA®



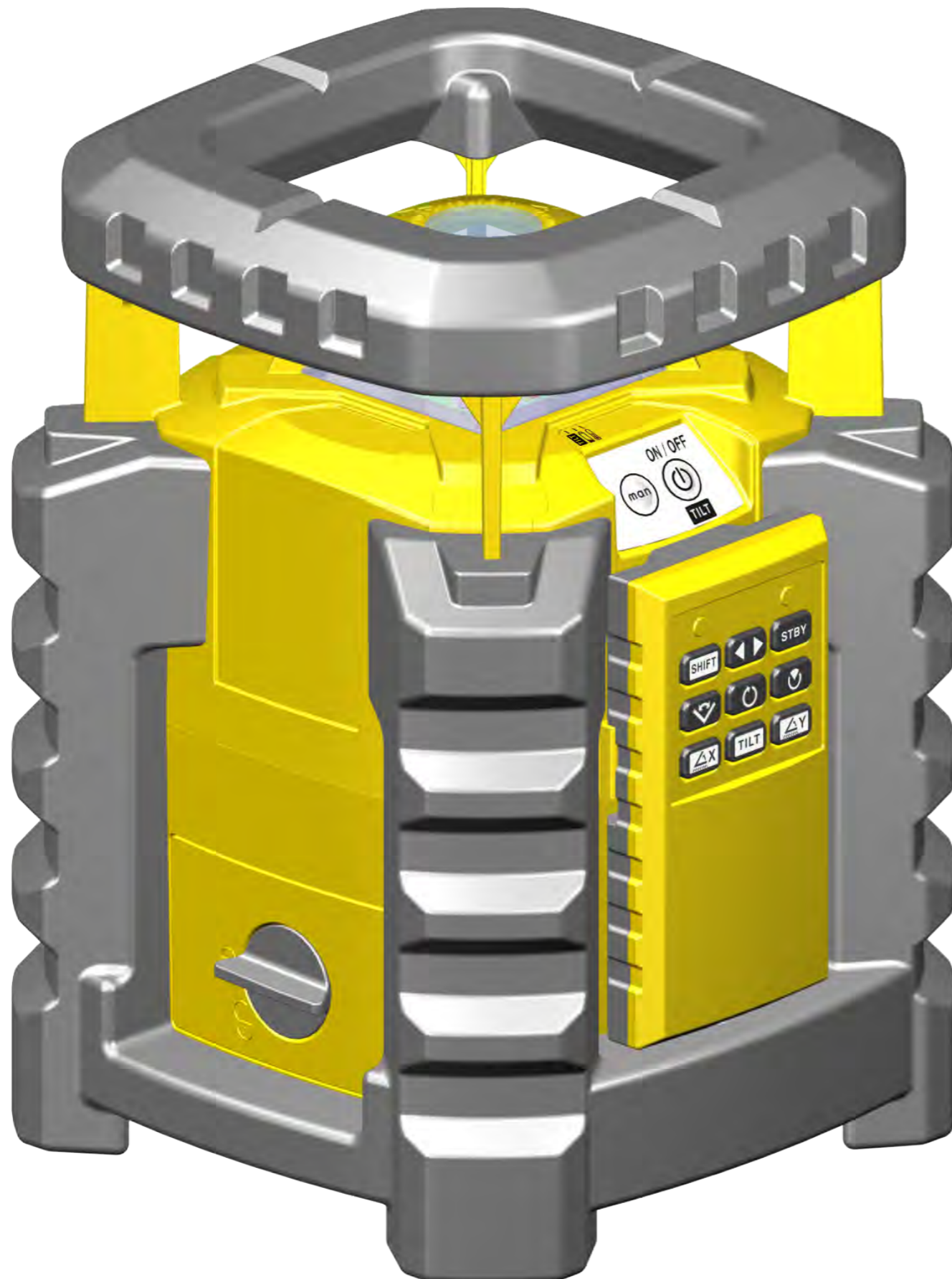
LAR 350

Istruzioni per l'uso



Indice

Capitolo	Pagina
• 1. Impiego conforme	3
• 2. Istruzioni per la sicurezza	4
• 3. Prima della 1 ^a messa in funzione	4
• 4.1 Elementi dell'apparecchio	5
• 4.2 Elementi dell'apparecchio - Telecomando	6
• 5. Inserimento batteria/Sostituzione batteria	7
• 6. Messa in funzione	8
• 7. Funzione TILT	9
• 8.1 Modalità automatica con funzione TLIT	10
• 8.2 Modalità automatica con livellamento successivo	
• 9.1 Modalità manuale con funzione TILT	12
• 9.2 Modalità manuale senza funzione TILT	13
• 10. Funzioni	14
• 11. Telecomando - Utilizzo	16
• 12. Regolazioni e applicazioni	17
• 13. Funzione di rotazione / velocità di rotazione	17
• 14. Funzione di linea nella modalità di scansione	18
• 15. Inclinazione degli assi del laser	19
• 16.1 Funzione verticale	20
• 16.2 Ausilio per il posizionamento nella modalità verticale	20
• 16.3 Rotazione e inclinazione degli assi del laser	21
• 17. Posizionamento del raggio laser	22
• 18. Visualizzazione dell'allineamento degli assi del laser	23
• 19. Modalità di stand-by	23
• 20. Modalità sezione	24
• 21. Indicatori LED	25
• 22.1 Verifica della precisione	26
• 22.2 Controllo orizzontale	27
• 22.3 Aggiustaggio orizzontale	28
• 22.4 Verifica della posizione verticale	29
• 22.5 Aggiustaggio verticale	30
• 23. Dati tecnici	31



1. Impiego conforme

Il laser rotante STABILA LAR 350 è un laser facile da utilizzare per il livellamento orizzontale e verticale, messa a piombo compresa. L'alloggiamento del laser LAR 350 è a tenuta stagna (IP 65) ed è quindi indicato per l'utilizzo in cantiere. L'intervallo di autolivellamento del laser è di $\pm 5^\circ$.

Il raggio laser può essere captato con l'ausilio di un ricevitore anche quando non è più visibile per l'occhio umano.



In caso di ulteriori domande dopo avere letto le istruzioni per l'uso, ci si può rivolgere al nostro servizio di assistenza telefonica:

+49 / 63 46 / 3 09 - 0



3. Prima della 1ª messa in funzione

Leggere attentamente le istruzioni per la sicurezza e le istruzioni per l'uso.

L'apparecchio può essere utilizzato soltanto da personale specializzato!

Osservare le misure di protezione!

Inserimento delle batterie -> Sostituzione delle batterie

2. Istruzioni per la sicurezza



IEC 60825-1:2014



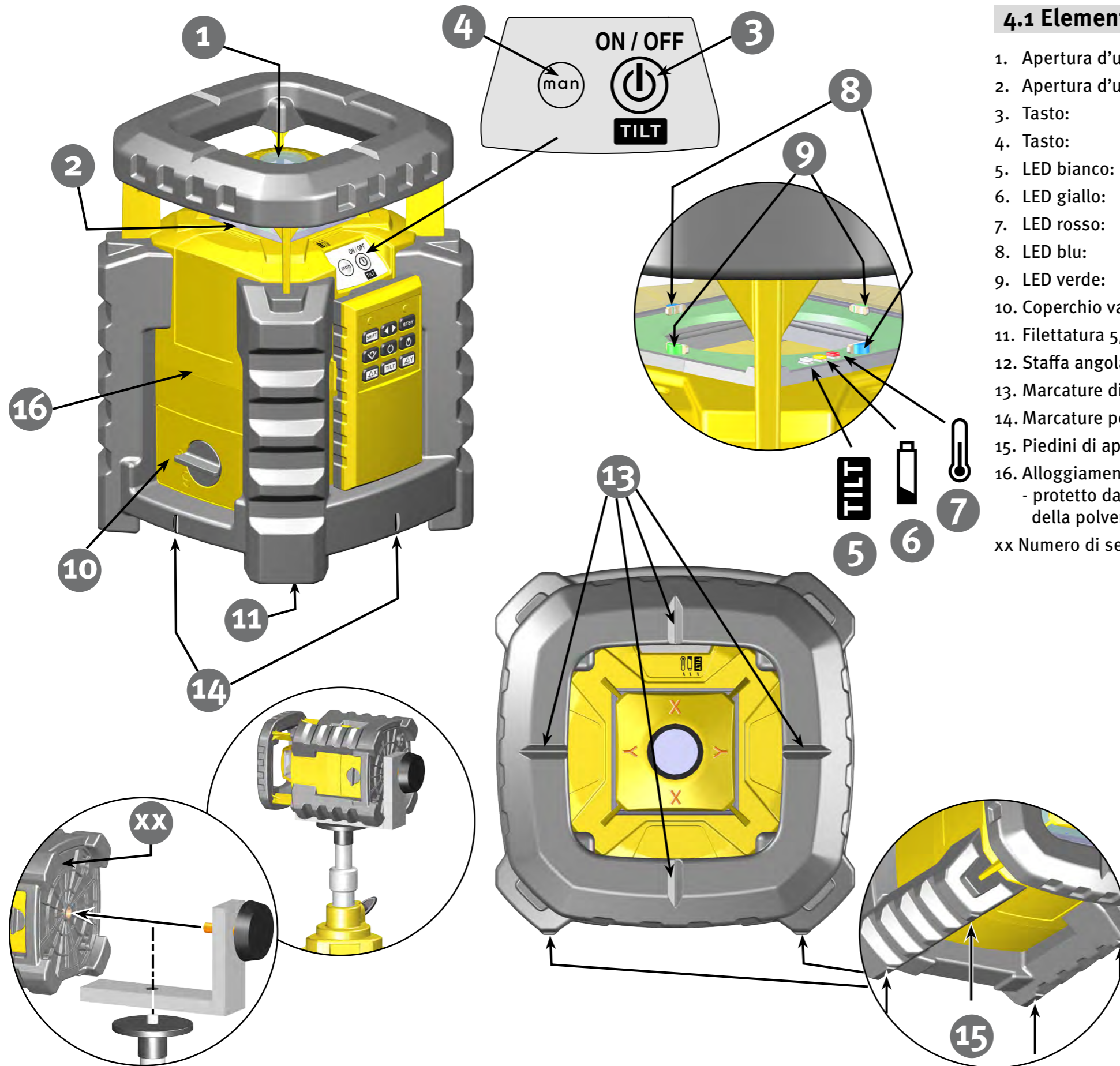
Avvertenza:

Nel casodi apparecchi laser della classe 2 il riflesso di chiusura delle palpebre e / o reazioni di allontanamento del capo proteggono generalmente l'occhio se si guarda casualmente e per breve tempo il raggio laser.

Se il raggio laser colpisce l'occhio, occorre chiudere gli occhi e spostare subito il capo al di fuori del raggio. Non guardare il raggio diretto o riflesso.

Gli occhiali per laser STABILA forniti insieme agli apparecchi laser non sono occhiali di protezione. Servono a vedere meglio la luce del laser.

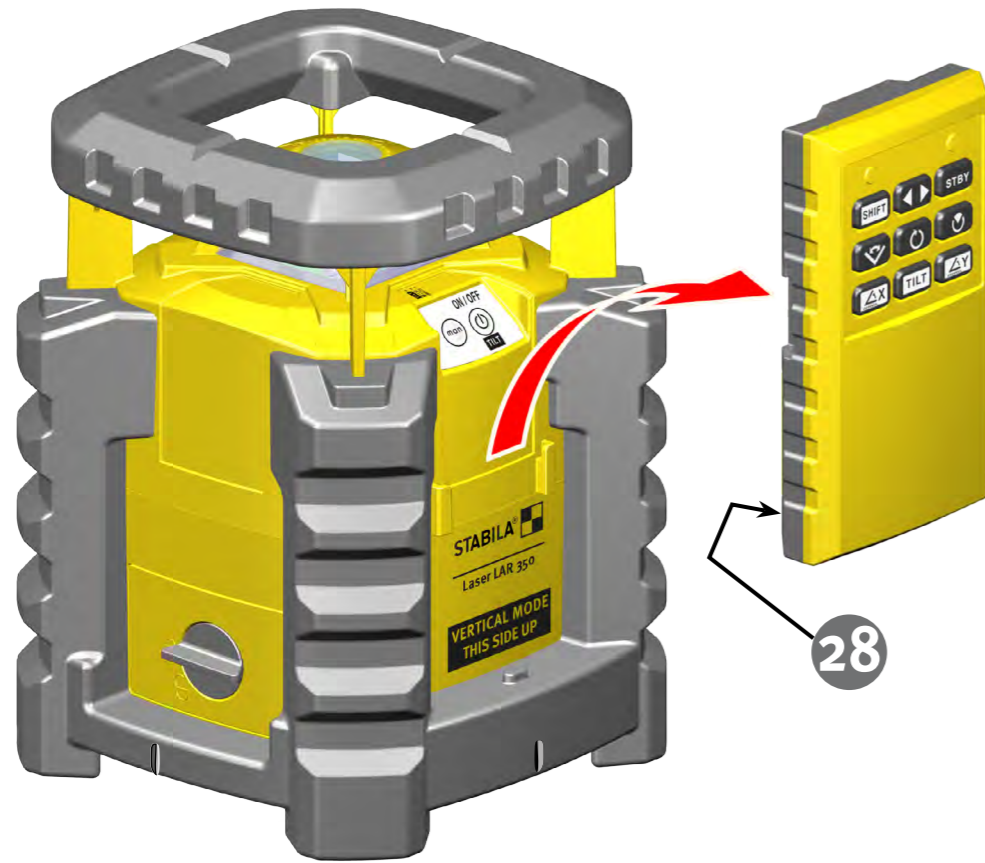
- Non rivolgere il raggio laser verso le persone!
- Non abbagliare altre persone!
- Tenere l'apparecchio lontano dalla portata dei bambini!
- L'utilizzo di dispositivi di comando e regolazione diversi da quelli indicati nel presente manuale o si eseguono procedure diverse da quelle qui descritte può comportare un'esposizione pericolosa alla radiazione laser!
- Non sono consentite manipolazioni (modifiche) del dispositivo laser.
- La caduta dell'apparecchio e anche forti scosse possono provocarne il malfunzionamento!
- Verificare il funzionamento e la precisione dell'apparecchio prima di ogni nuovo lavoro, in particolare se l'apparecchio ha subito forti scosse.
- Non esporre l'apparecchio ad ambienti a rischio d'esplosione o aggressivi!
- Non smaltire le batterie e l'apparecchio insieme ai rifiuti domestici!
- Conservare le presenti istruzioni per l'uso e consegnarle a terzi in caso di cessione dell'apparecchio.




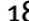
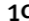






4.1 Elementi dell'apparecchio

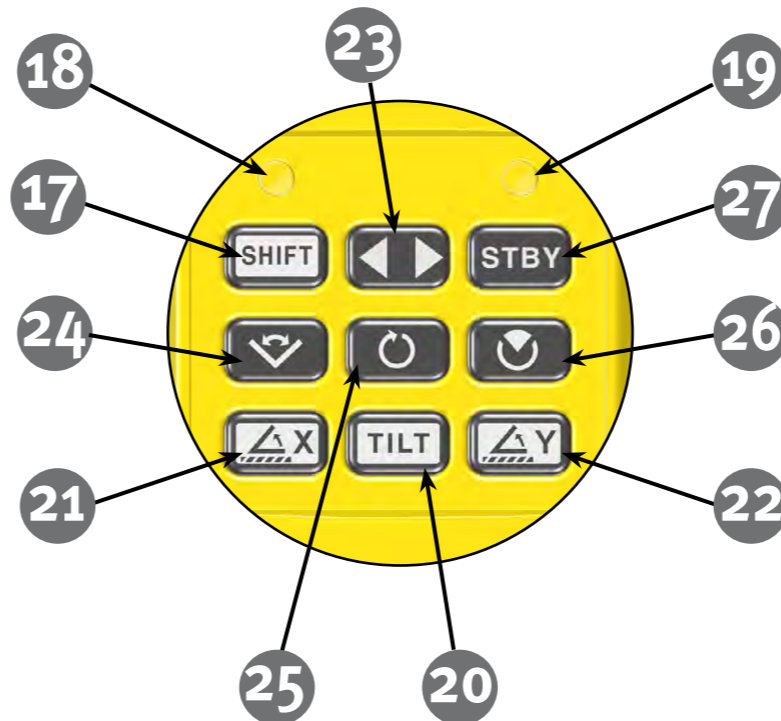
1. Apertura d'uscita Raggio laser a punto / a piombo
 2. Apertura d'uscita Raggio laser rotante
 3. Tasto: ON / OFF / TILT
 4. Tasto: Modalità manuale ON / OFF
 5. LED bianco: Funzione TILT
 6. LED giallo: Carica bassa della batteria
 7. LED rosso: Sovratemperatura
 8. LED blu: Asse X del laser / Indicatore TILT + Manuale
 9. LED verde: Asse Y del laser / Indicatore TILT + Manuale
 10. Coperchio vano batterie
 11. Filettatura 5/8" per treppiedi
 12. Staffa angolare
 13. Marcature di puntamento
 14. Marcature per la funzione di messa a piombo del laser
 15. Piedini di appoggio per il livellamento verticale
 16. Alloggiamento
- protetto dagli spruzzi d'acqua e dalla penetrazione della polvere a norma IP 65
- xx Numero di serie

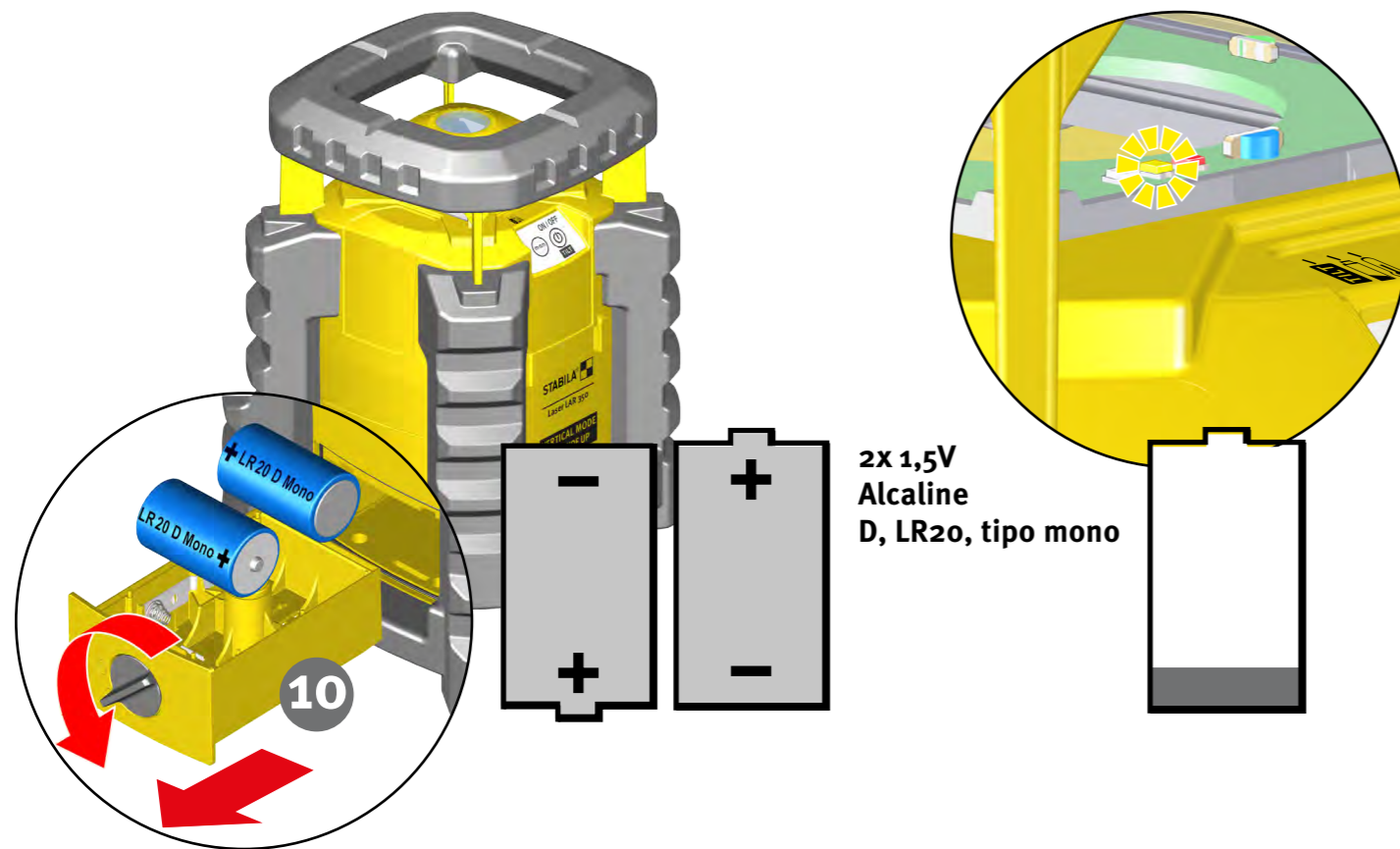
4.2 Elementi dell'apparecchio - Telecomando



Telecomando:

-  17. SHIFT
-  18. Indicatore LED tasto SHIFT
-  19. Indicatore LED modalità di invio
-  20. TILT
-  21. Asse X del laser
-  22. Asse Y del laser
-  23. Posizione
-  24. Scansione
-  25. Velocità di rotazione
-  26. Sezione
-  27. Stand-by
- 28. Coperchio vano batterie





2x 1,5V
Alcaline
D, LR20, tipo mono

5. Inserimento batteria/Sostituzione batteria

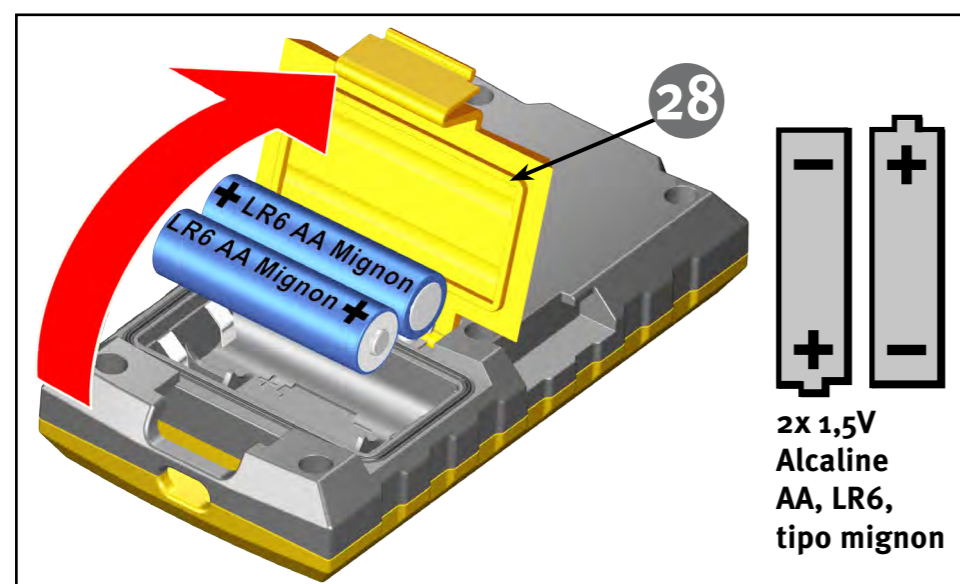
Aprire il coperchio del vano delle batterie(10, 28) in direzione della freccia e inserire le batterie nell'apposito vano rispettando il simbolo della polarità.
Si possono utilizzare anche batterie ricaricabili equivalenti.

Indicatore LED:

LED (6) giallo: carica bassa della batteria
- inserire una nuova batteria

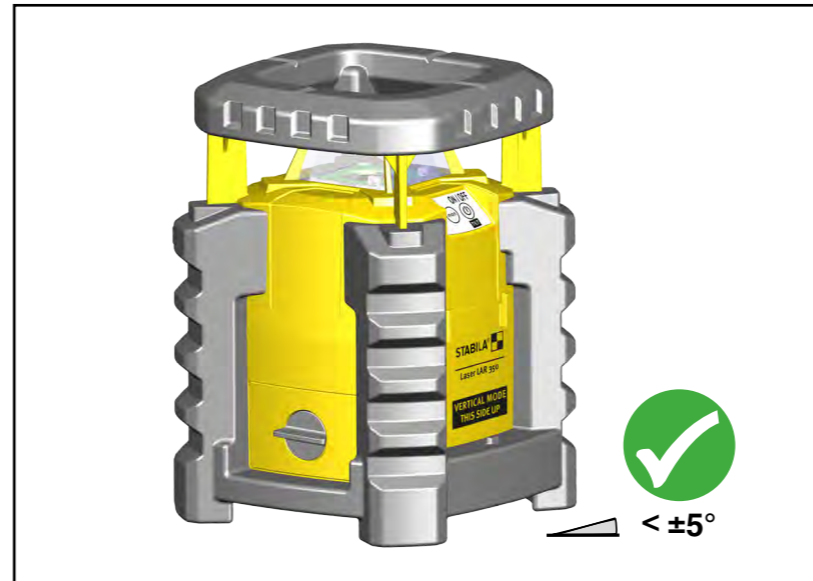
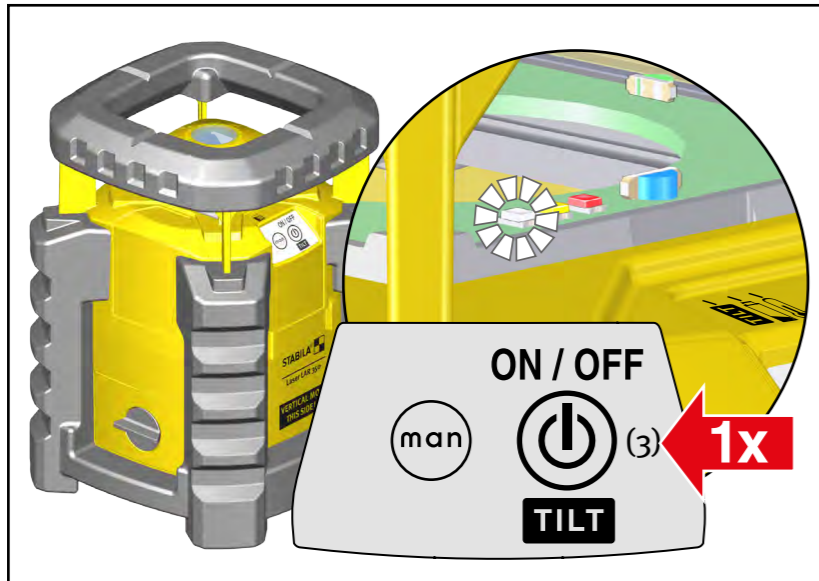


Consegnare le batterie esauste nei relativi punti di raccolta - non gettarle nei rifiuti domestici.
Rimuovere le batterie se non si utilizza l'apparecchio per un periodo di tempo prolungato!



2x 1,5V
Alcaline
AA, LR6,
tipo mignon

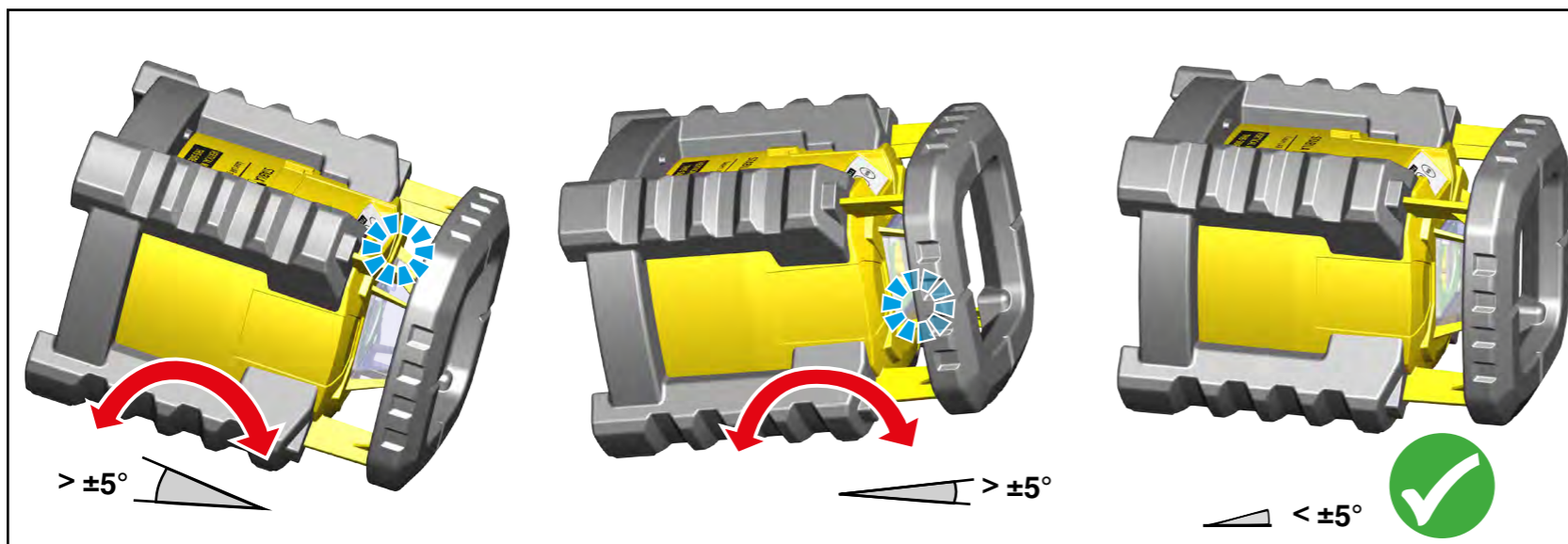
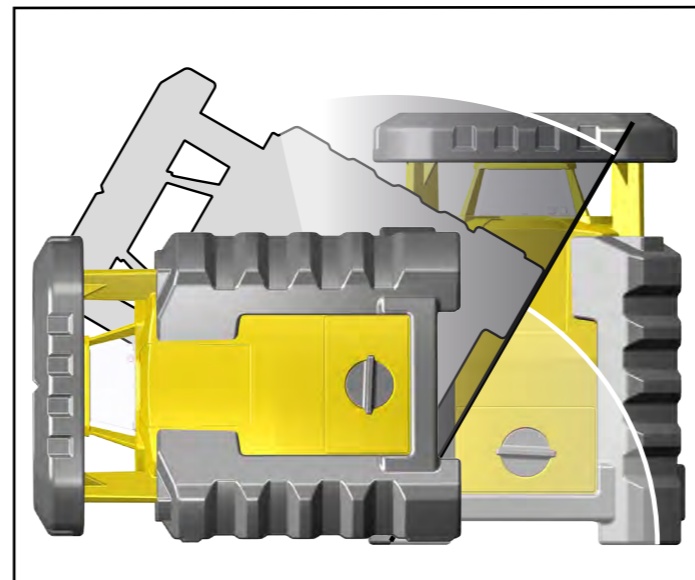
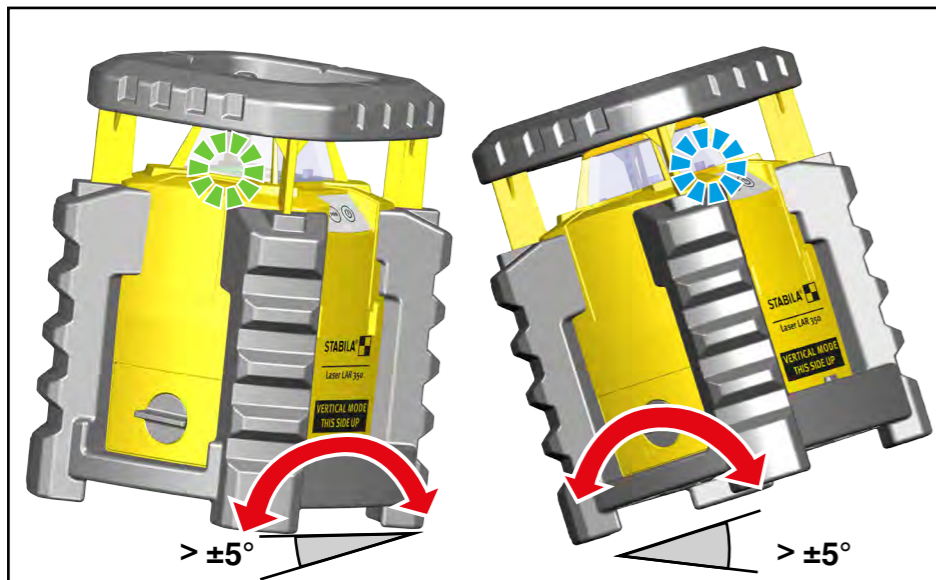
6. Messa in funzione

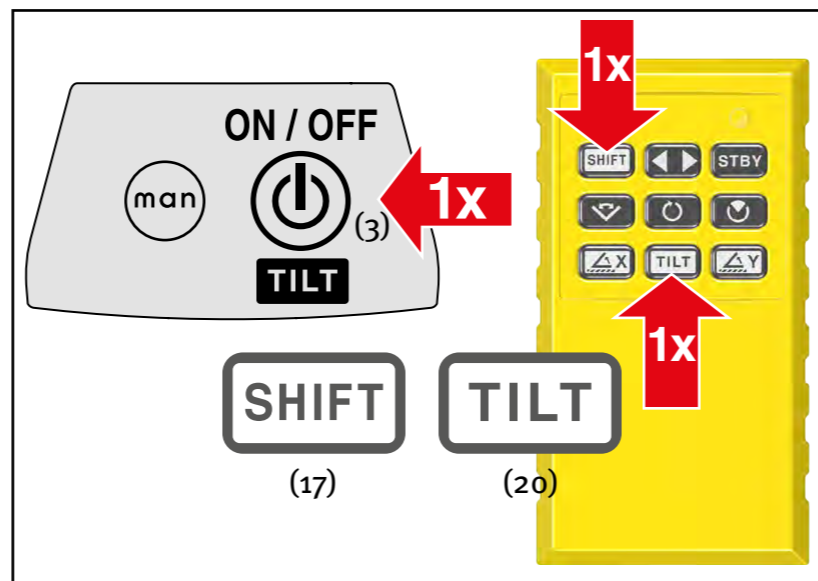
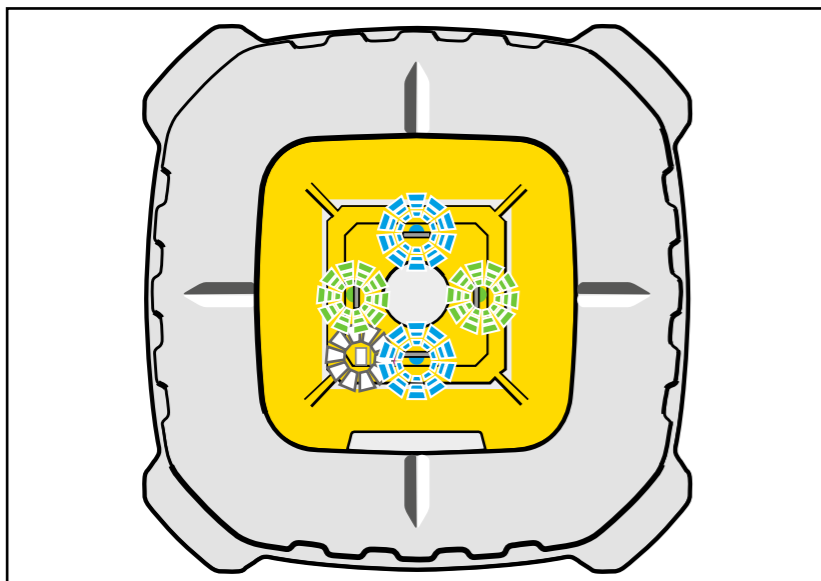


L'apparecchio laser viene messo in posizione di lavoro (verticale o orizzontale). L'apparecchio laser si accende premendo il tasto (3) e spento premendo nuovamente lo stesso tasto a lungo. Nella funzione operativa "Autolivellamento" l'apparecchio si livella automaticamente. Il raggio laser lampeggia e non ruota (ancora). Quando il livellamento è concluso, l'apparecchio emette il raggio laser in continuo e inizia a ruotare. È ancora possibile eseguire delle regolazioni di precisione nell'arco di 30 secondi. Durante questi 30 secondi il LED bianco (5) lampeggia lentamente.

In caso di inclinazione di $\geq 5^\circ$ l'apparecchio laser si trova al di fuori dell'intervallo di autolivellamento e non può livellarsi automaticamente. Il laser lampeggia!

I LED blu e verde indicano quale lato dell'apparecchio laser è troppo alto. Allineare l'apparecchio manualmente fino a quando i LED si spengono. L'apparecchio riconosce automaticamente la modalità verticale.



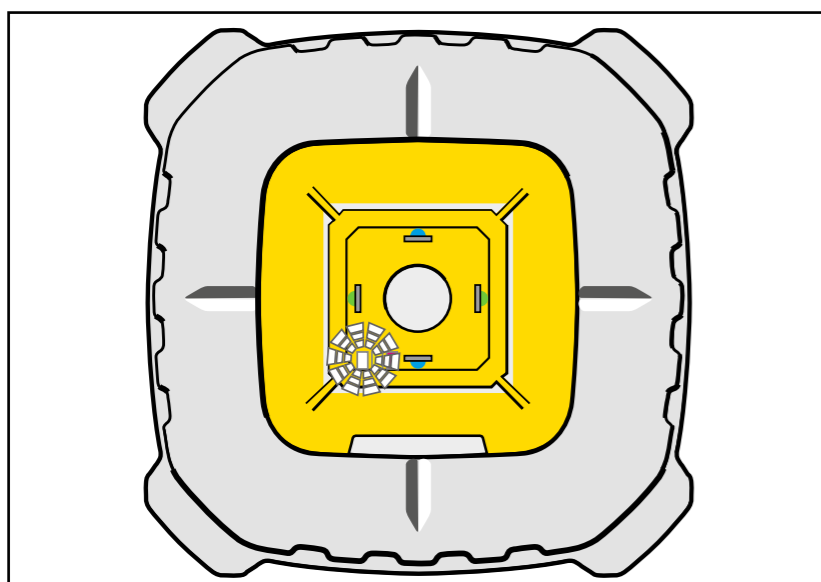


7. Funzione TILT

Con la funzione TILT l'apparecchio segnala eventuali interferenze verificatesi. In questo modo le interferenze non passano inosservate.

Il LED bianco (5) è acceso in continuo e la funzione TILT è attivata. In caso di fattori di disturbo che potrebbero interferire con l'allineamento preciso e la regolazione dell'apparecchio laser, la funzione arresta la rotazione del raggio laser e i LED blu (8) e verde (9) lampeggiano. Eseguire un controllo ed eventualmente regolare di nuovo l'apparecchio laser.

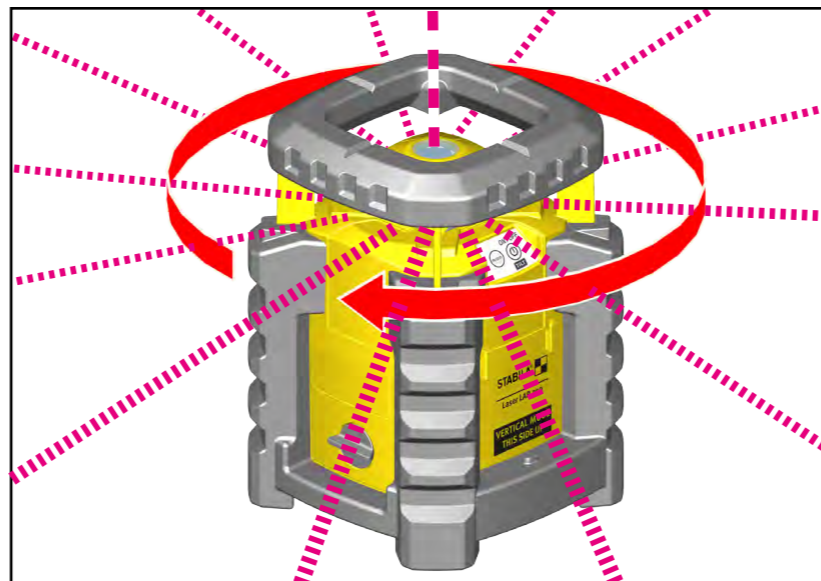
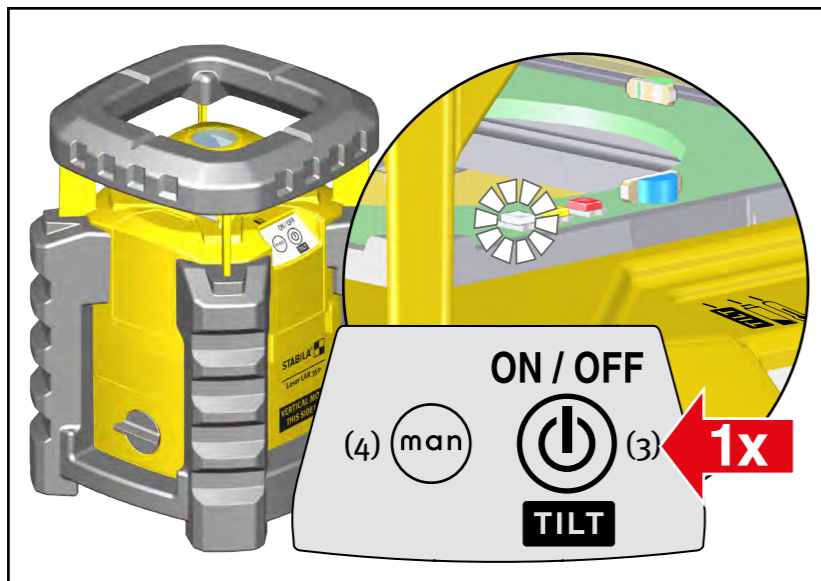
L'attivazione della funzione TILT deve essere confermata con il tasto (3) o con i tasti (17) + (20) del telecomando. Solo successivamente si può proseguire con il lavoro. La funzione TILT può essere attivata e disattivata in ogni modalità (premendo brevemente il tasto (3)). Quando si accende l'apparecchio laser (tasto 3) viene sempre attivata prima la modalità TILT.



Funzione TILT disattivata



Se la funzione TILT è disattivata (il LED bianco lampeggia), in caso di interferenze non viene emesso nessun messaggio per segnalare eventuali cambiamenti delle impostazioni! Nella modalità automatica viene eseguito subito un nuovo autolivellamento.

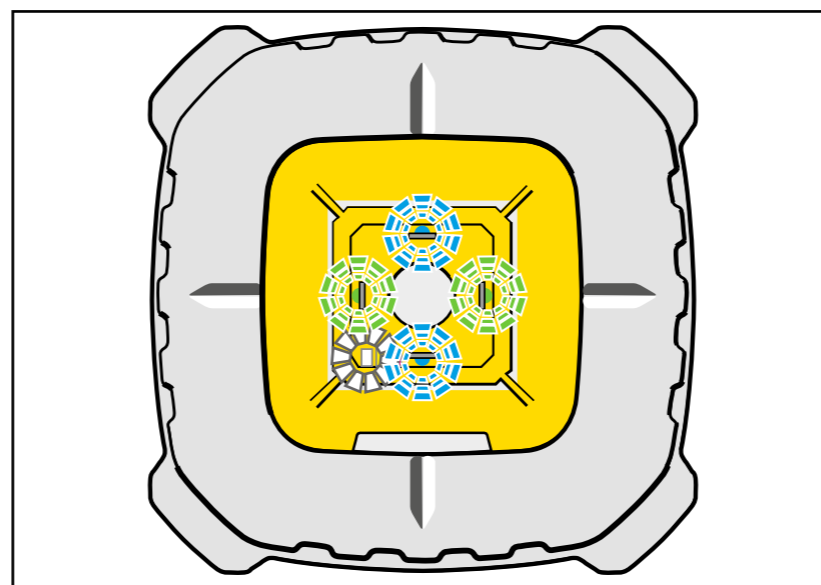
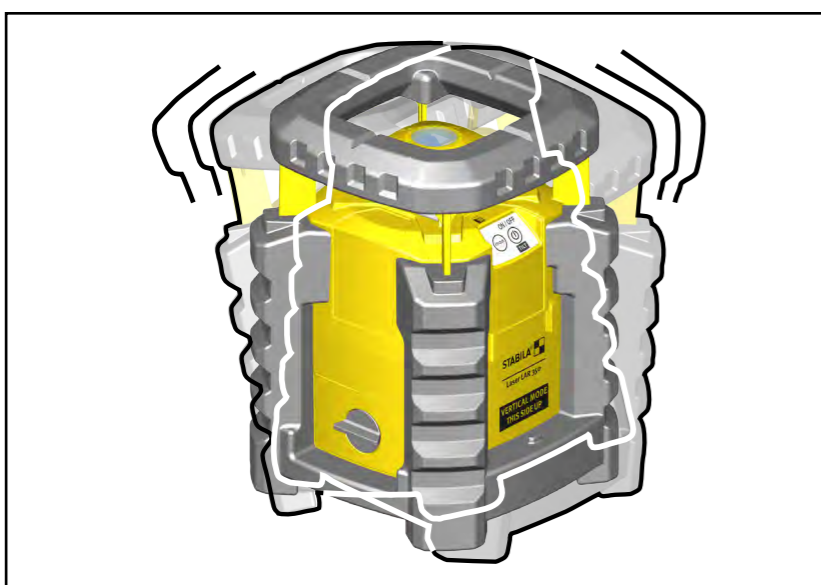


8.1 Modalità automatica con funzione TLIT

Questa modalità operativa è impostata direttamente sempre dopo l'accensione (tasto 3). Premendo nuovamente il tasto (3) e il tasto (4) oppure con il telecomando si possono impostare altre modalità operative.

Nella funzione operativa "Automatico" l'apparecchio laser si livella automaticamente. L'apparecchio laser viene messo in posizione di lavoro (verticale o orizzontale). Il tasto (3) viene premuto 1 x = Accensione. Il LAR 350 è ora nella modalità "Automatico con funzione TILT".

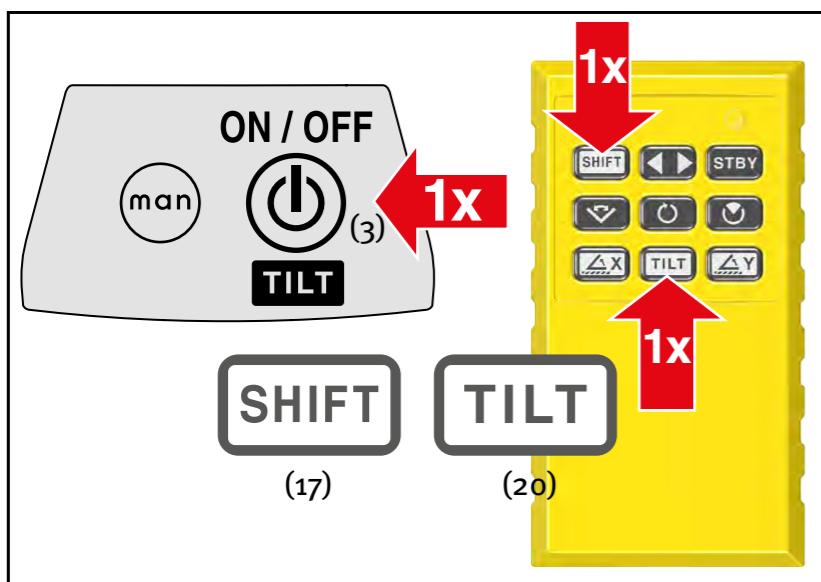
Inizia il livellamento automatico. Quando il livellamento è concluso, l'apparecchio emette il raggio laser in continuo e inizia a ruotare. È ancora possibile eseguire delle regolazioni di precisione nell'arco di 30 secondi. Durante questi 30 secondi il LED bianco (5) lampeggia lentamente.

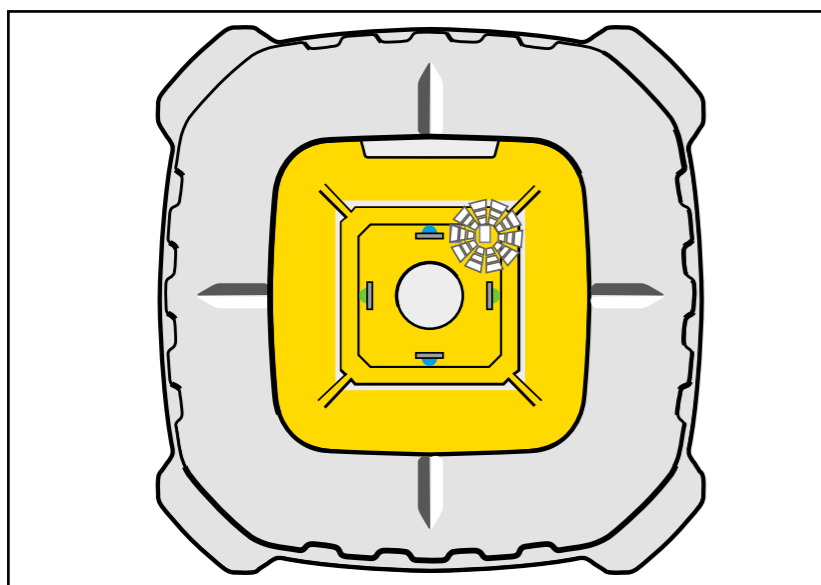
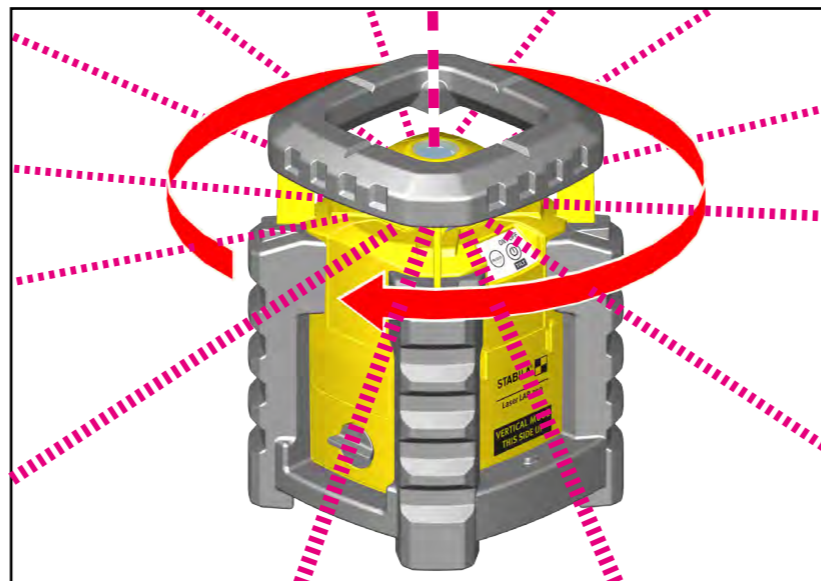
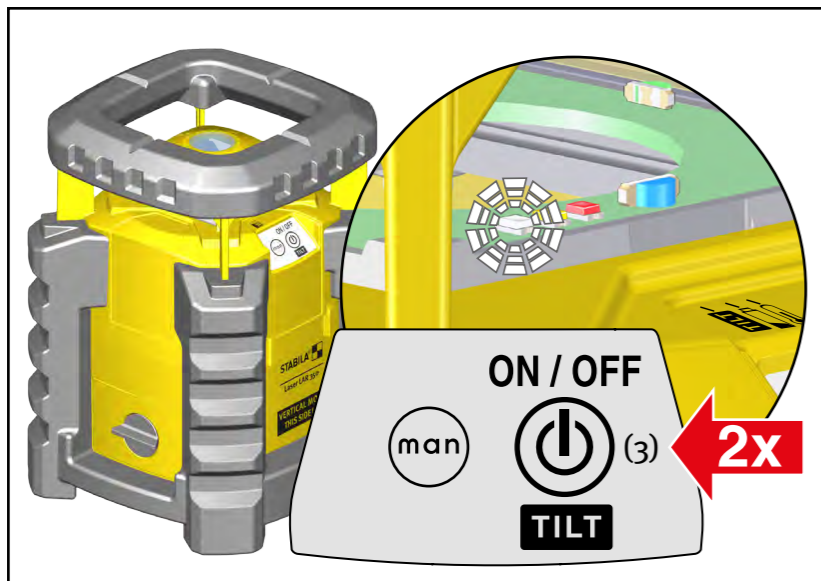


Il LED bianco (5) è acceso in continuo e la funzione TILT è attivata. In caso di fattori di disturbo che potrebbero interferire con l'allineamento preciso e la regolazione dell'apparecchio laser, la funzione arresta la rotazione del raggio laser e i LED blu (8) e verde (9) lampeggiano. Eseguire un controllo ed eventualmente regolare di nuovo l'apparecchio laser.

L'attivazione della funzione TILT deve essere confermata con il tasto (3) o con i tasti (17) + (20) del telecomando. Solo successivamente si può proseguire con il lavoro.

In caso di condizioni operative con fattori di disturbo (ad es. vibrazioni del fondo) è meglio scegliere l'impostazione "Modalità automatica con livellamento successivo"



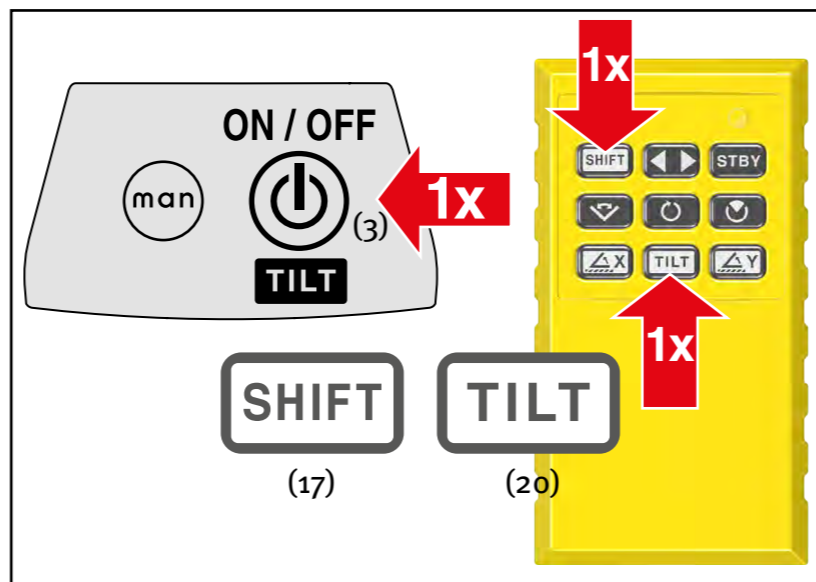
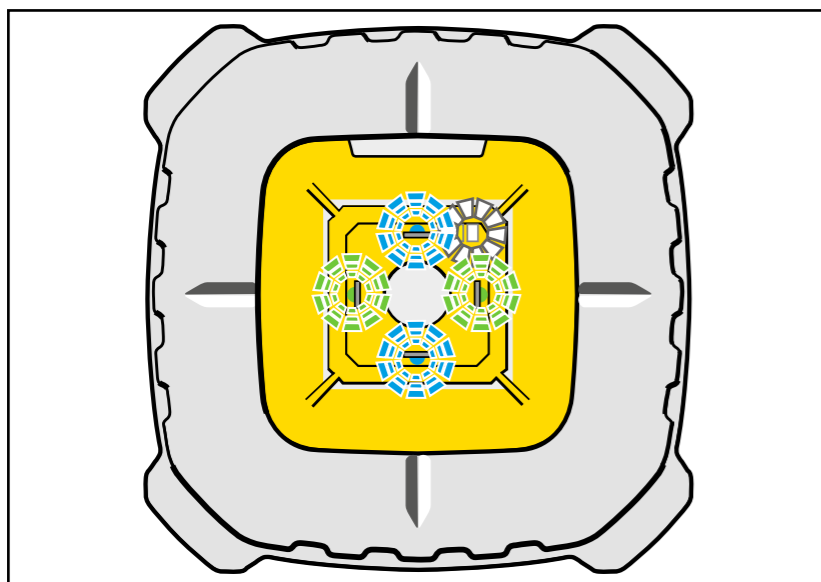
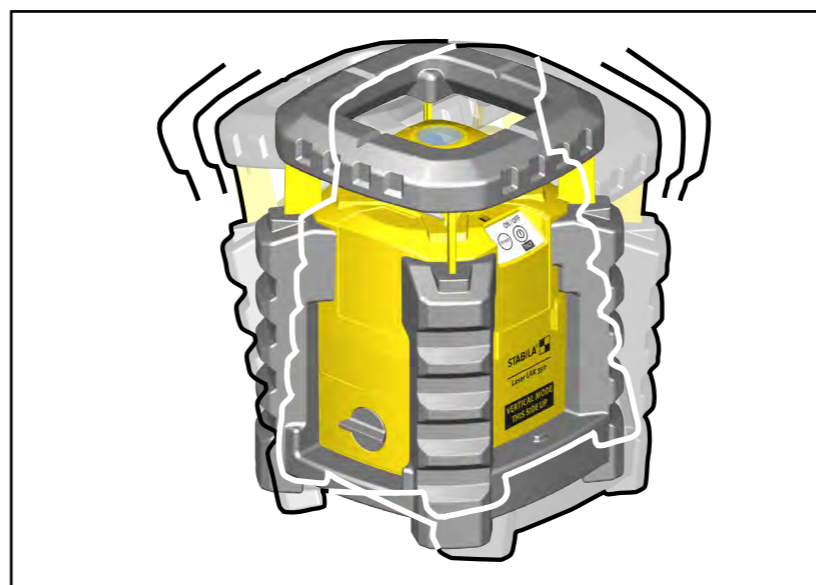
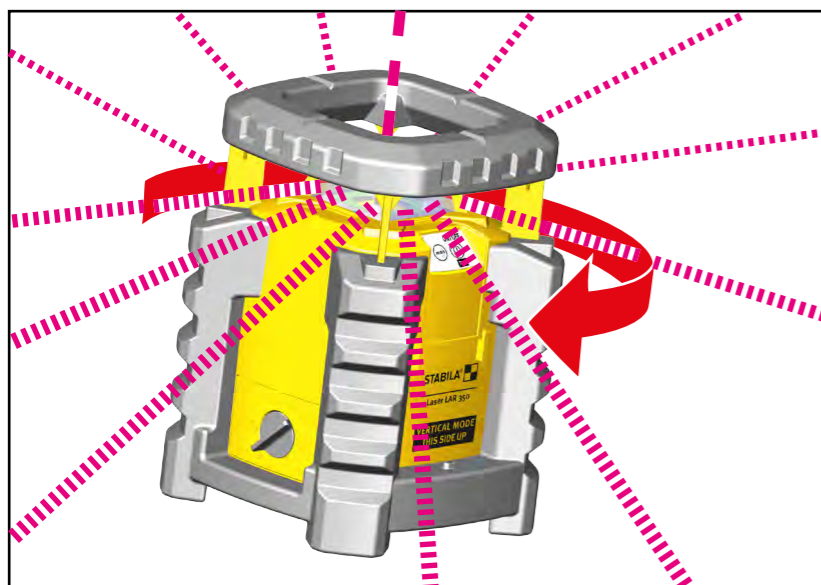
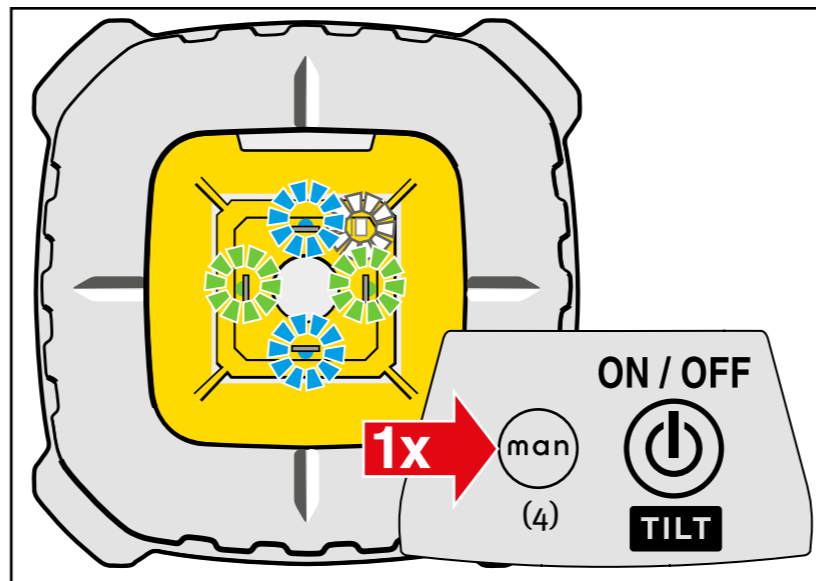
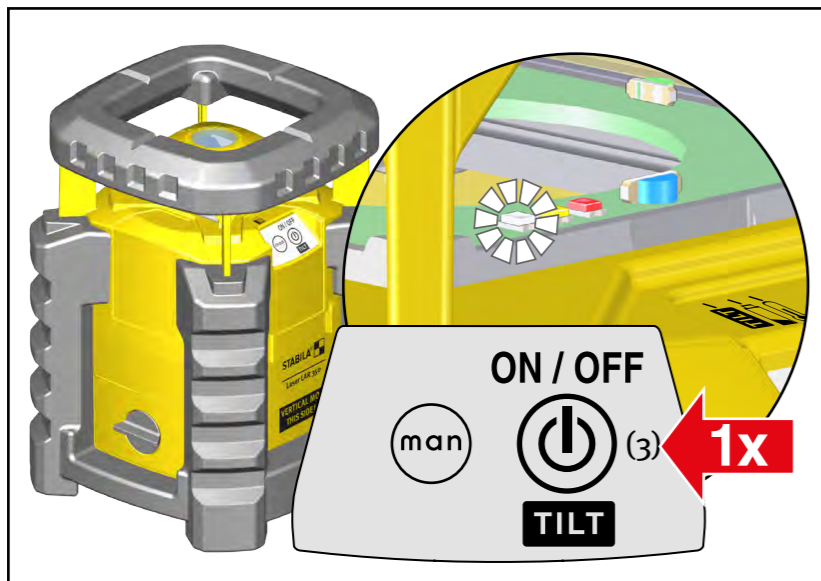


8.2 Modalità automatica con livellamento successivo

In presenza di determinate condizioni operative (ad es. scosse, vibrazioni del fondo) la funzione TILT può costituire un ostacolo. Con il livellamento automatico successivo eventuali spostamenti dovuti a fattori di disturbo di questo tipo vengono regolati automaticamente.

Il tasto (3) viene premuto 2 x = 1 x per l'accensione + 1 x per la disattivazione della funzione TILT. Il LED bianco (5) lampeggia. Il raggio laser ruota quando l'apparecchio è livellato.

Nel caso di forti interferenze / spostamenti la rotazione del raggio laser si arresta. L'apparecchio laser esegue un nuovo livellamento. Se il livellamento è stato completato con successo, il raggio laser inizia a ruotare nuovamente. Con un angolo di inclinazione di $\geq 5^\circ$ l'apparecchio laser è al di fuori dell'intervallo di autolivellamento e non può livellarsi automaticamente. I possibili scostamenti dall'allineamento / impostazione iniziale dell'apparecchio laser non vengono visualizzati (-> Funzione TILT).



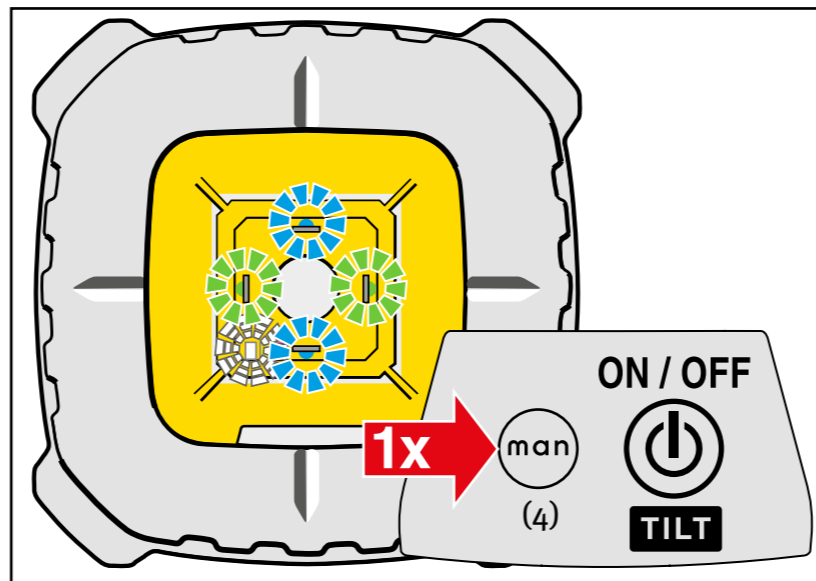
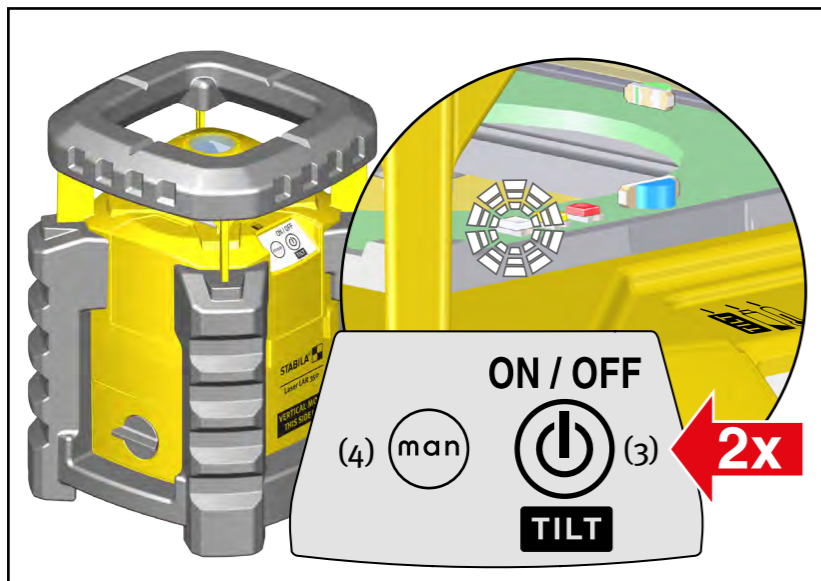
9.1 Modalità manuale con funzione TILT

Nella modalità manuale il livello del laser viene regolato manualmente. L'autolivellamento e il livellamento successivo non sono attivati. Non viene eseguito alcun livellamento! Con la funzione TILT attivata eventuali interferenze (scosse, vibrazioni), che potrebbero causare lo spostamento dell'allineamento esatto e della regolazione dell'apparecchio laser non restano inosservate.

L'apparecchio laser viene messo in posizione di lavoro (verticale o orizzontale). Il tasto (3) viene premuto 1 x = Accensione nella modalità TILT. Il tasto (4) viene premuto 1 x = Attivazione della "modalità manuale". Il LED bianco (5) è illuminato fisso. Gli indicatori LED blu (8) e verde (9) sono illuminati fissi.

Il raggio laser ruota. È ancora possibile eseguire delle regolazioni di precisione nell'arco di 30 secondi. Si può regolare il livello del laser attraverso misurazione o puntamento. In caso di fattori di disturbo che potrebbero interferire con l'allineamento preciso e la regolazione dell'apparecchio laser, la funzione arresta la rotazione del raggio laser e i LED blu (8) e verde (9) lampeggiano. Eseguire un controllo ed eventualmente regolare di nuovo l'apparecchio laser. Con il cuneo di livellamento (accessorio extra) si può facilitare la regolazione dell'inclinazione.

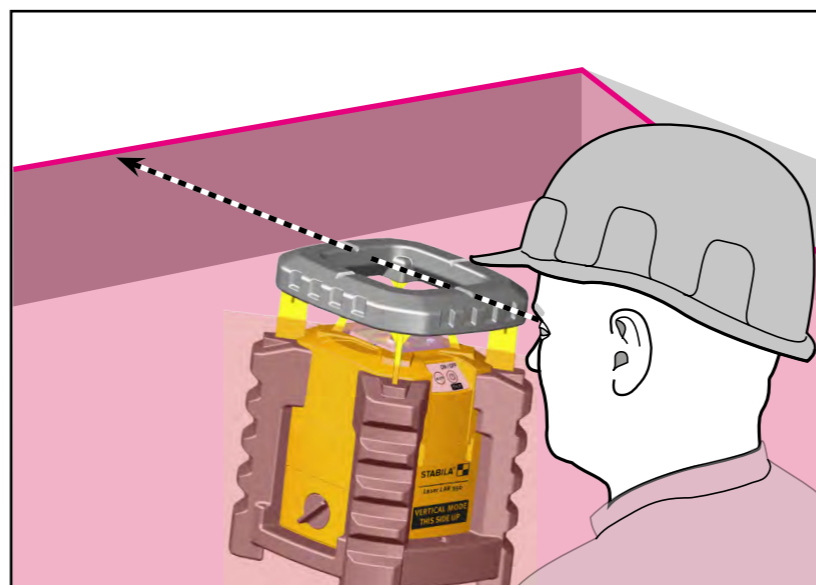
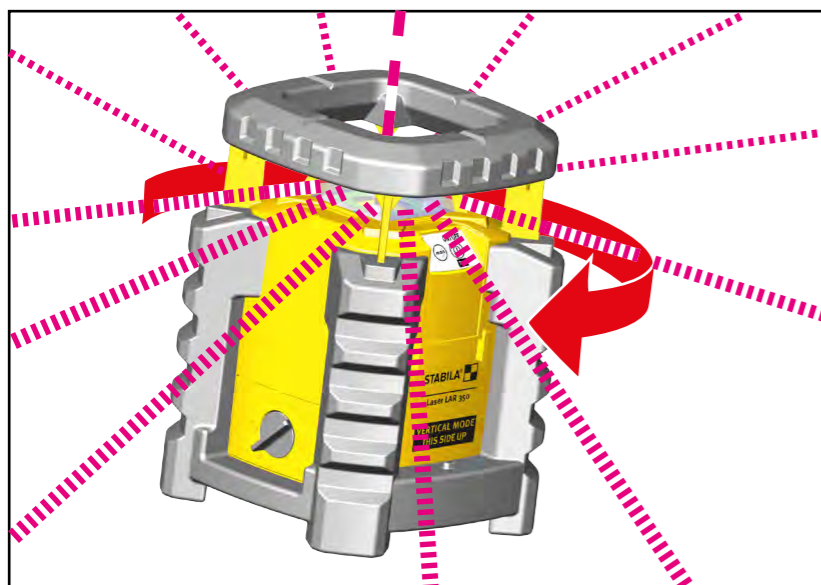
L'attivazione delle funzione TILT deve essere confermata con il tasto (3) o con i tasti (17) + (20) del telecomando. Solo successivamente si può proseguire con il lavoro.

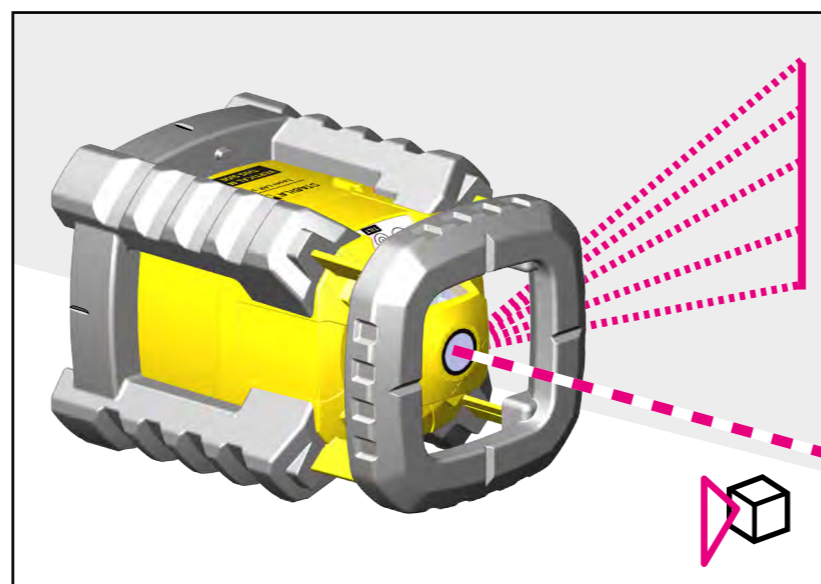
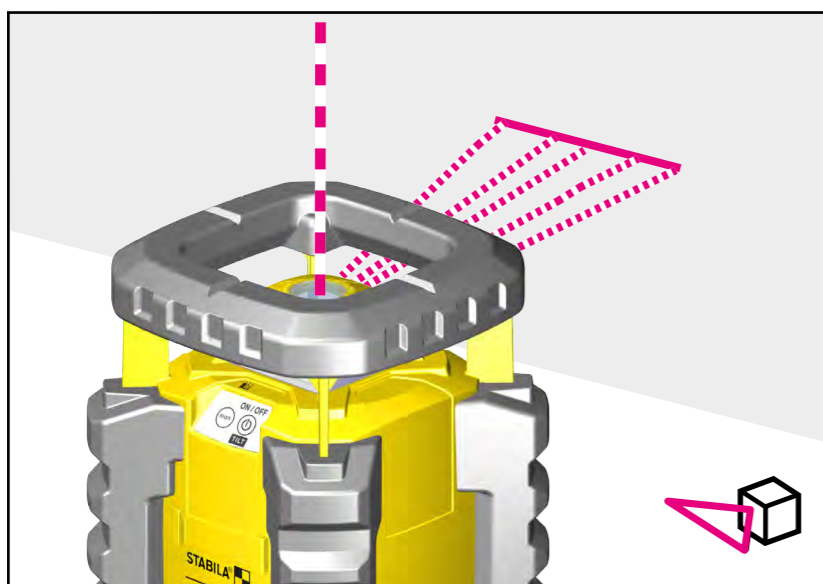
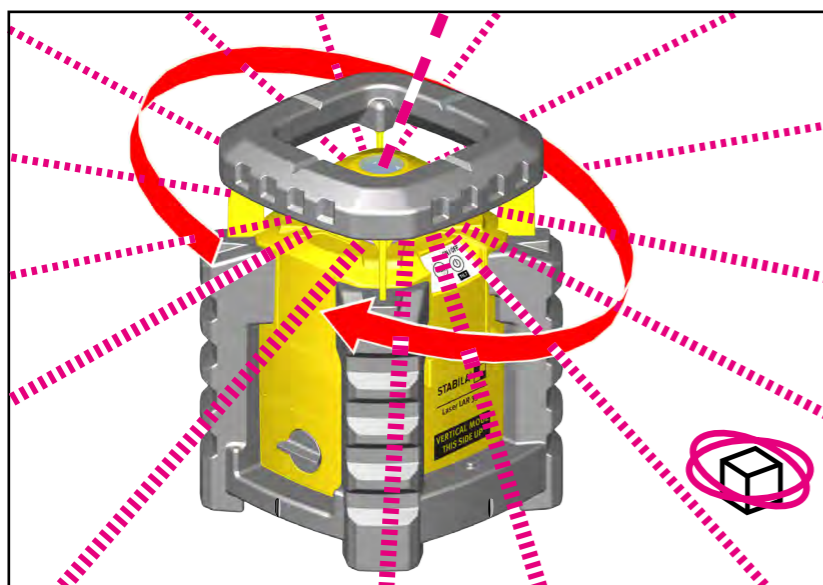
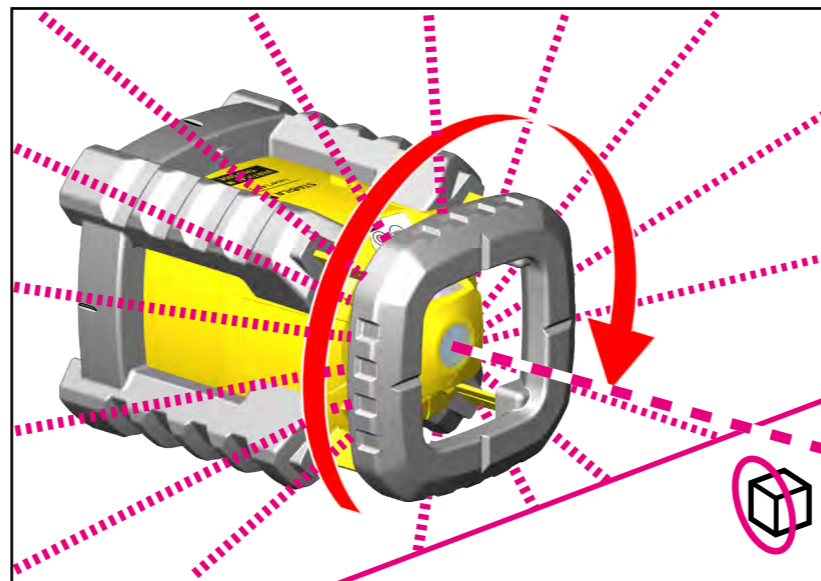
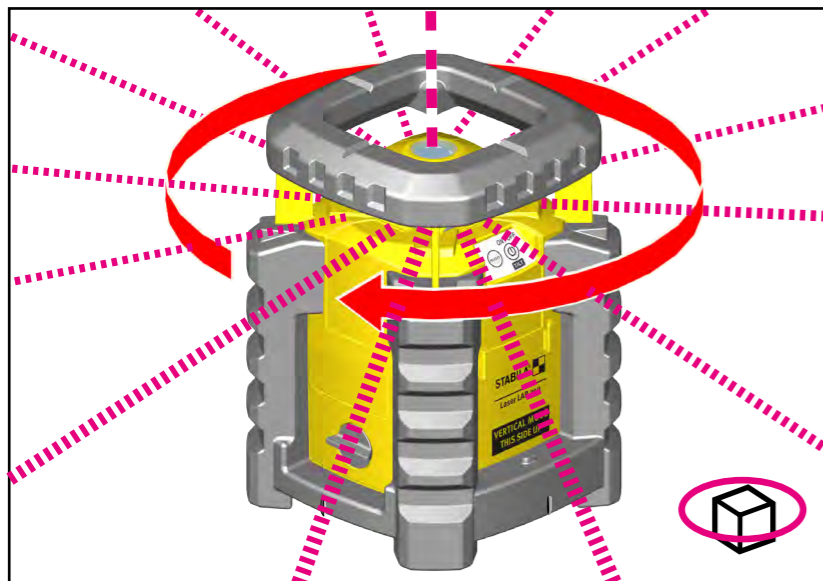


9.2 Modalità manuale senza funzione TILT

Nella modalità manuale senza funzione TILT il funzionamento automatico, la funzione TILT e il livellamento successivo non sono attivati. L'apparecchio laser viene allineato esclusivamente a mano. Non viene eseguito alcun livellamento!

L'apparecchio laser viene messo in posizione di lavoro (verticale o orizzontale). Il tasto (3) viene premuto 2 x = 1 x per l'accensione + 1 x per la disattivazione della funzione TILT. Il tasto (4) viene premuto 1 volta = commutazione / attivazione della "modalità manuale". Il LED bianco (5) lampeggia. Gli indicatori LED blu (8) e verde (9) sono illuminati fissi. Il raggio laser ruota. Si può regolare il livello del laser attraverso misurazione o puntamento.








10. Funzioni


Funzione di rotazione --> pag. 15

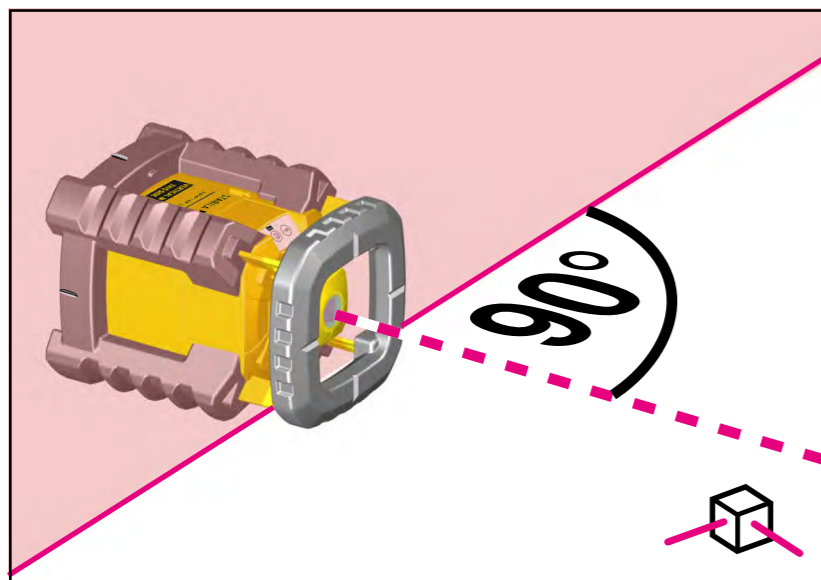
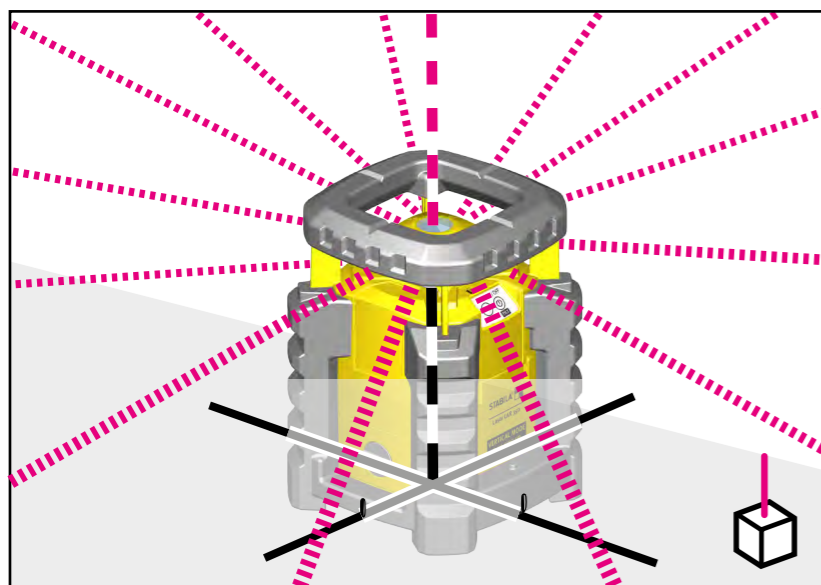
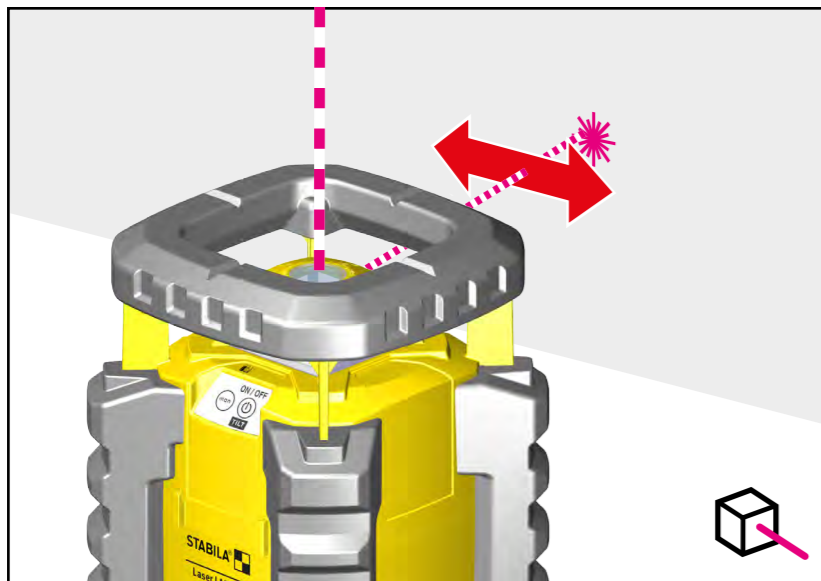
Il raggio laser ruota di 360° intorno al suo asse.

 orizzontale

 verticale --> pag. 18


 **Funzione di inclinazione** --> pag. 17 --> pag. 19
Inclinazione del livello di livellamento in base alle esigenze
Impostazione solo tramite telecomando

 **Funzione di linea nella modalità di scansione:**
--> pag. 16 --> pag. 20 --> pag. 21
Nella modalità di scansione il laser proietta delle linee sul pavimento, sulla parete e sul soffitto
Impostazione solo tramite telecomando




Funzioni


Funzione punto --> pag. 15

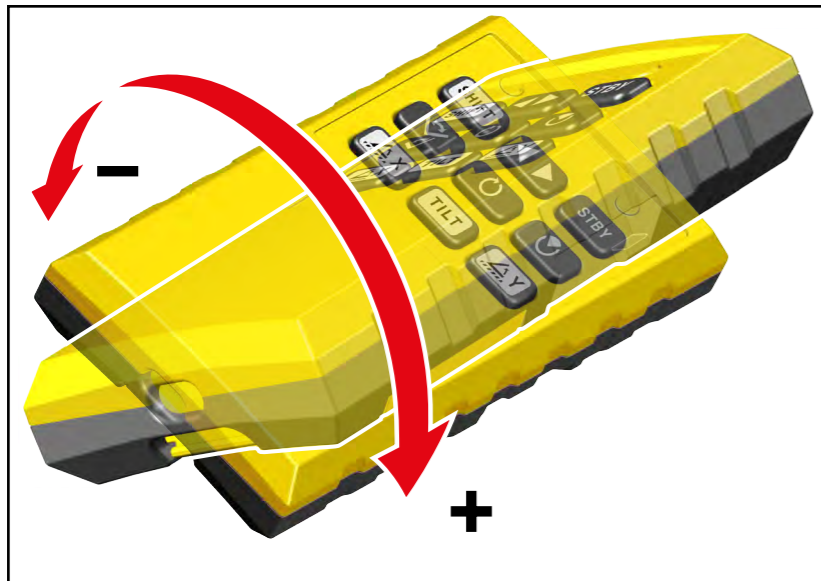
-  Il raggio laser è visibile come punto su una superficie puntata
- Impostazione solo con telecomando

Impostazione di messa a piombo

-  Trasferisce un punto definito dal pavimento sul soffitto. Per il trasferimento di un raggio di messa a piombo da una tracciatura al suolo al soffitto l'apparecchio laser viene allineato esattamente sulla marcatura a croce attraverso le 4 marcature (14). Il punto di intersezione della marcatura a croce corrisponde al raggio di messa a piombo emesso dal laser. È possibile ottenere un risultato corretto soltanto su un fondo piano nella modalità automatica.

Angolo retto (90°)

-  Nella modalità verticale il raggio laser a punto e il livello di rotazione formano un angolo di 90°. Ciò consente di creare angoli retti.



-  17. SHIFT
-  18. Indicatore LED tasto SHIFT
-  19. Indicatore LED modalità di invio
-  20. TILT
-  21. Asse X del laser
-  22. Asse Y del laser
-  23. Posizione
-  24. Scansione
-  25. Velocità di rotazione
-  26. Sezione
-  27. Stand-by

11. Telecomando - Utilizzo

L'apparecchio LAR 350 è dotato di un telecomando innovativo. Numerose funzioni e impostazioni possono essere comandate grazie a un sistema di comando intelligente. Premendo i relativi tasti e ruotando contemporaneamente il telecomando con la mano l'impostazione viene eseguita nello stesso momento. In questo modo è possibile eseguire regolazioni precise premendo brevemente i tasti.

--> Tasti 21,22,23,24,25,26

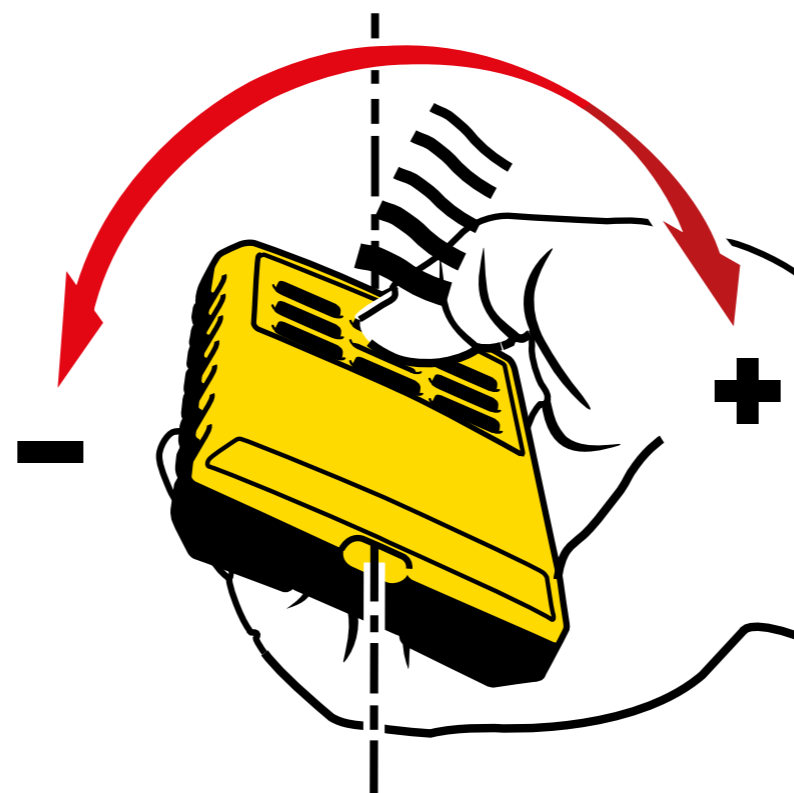
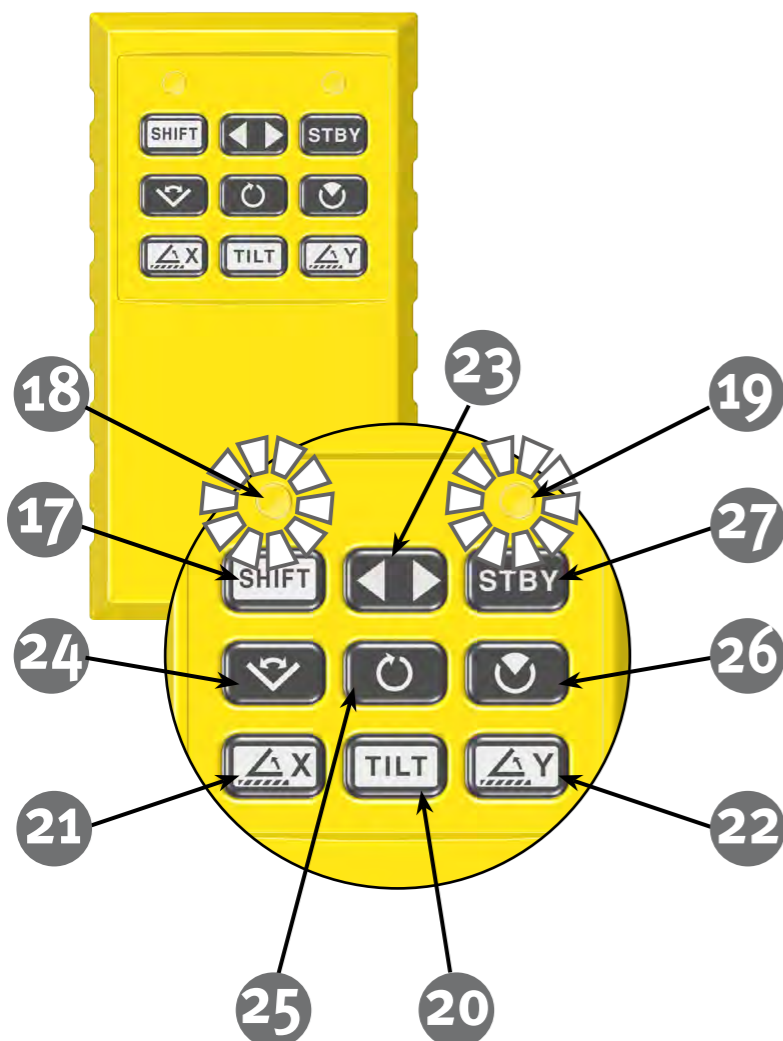
La velocità di regolazione dipende dall'angolo di rotazione del telecomando.

Per attivare le funzioni dei tasti (20, 21, 22) bisogna prima premere il tasto SHIFT (17).

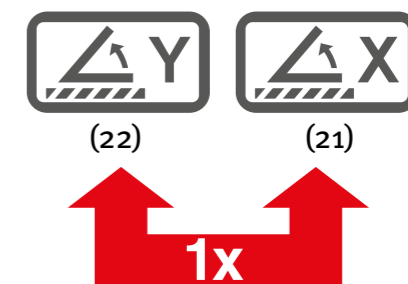
L'attivazione di SHIFT (tasto 17) viene indicata dal LED (18) e si spegne automaticamente dopo circa 30 secondi di inattività. Il LED (19) indica la funzione di invio.



La massima sensibilità di regolazione si ottiene mantenendo in orizzontale il telecomando in senso longitudinale.



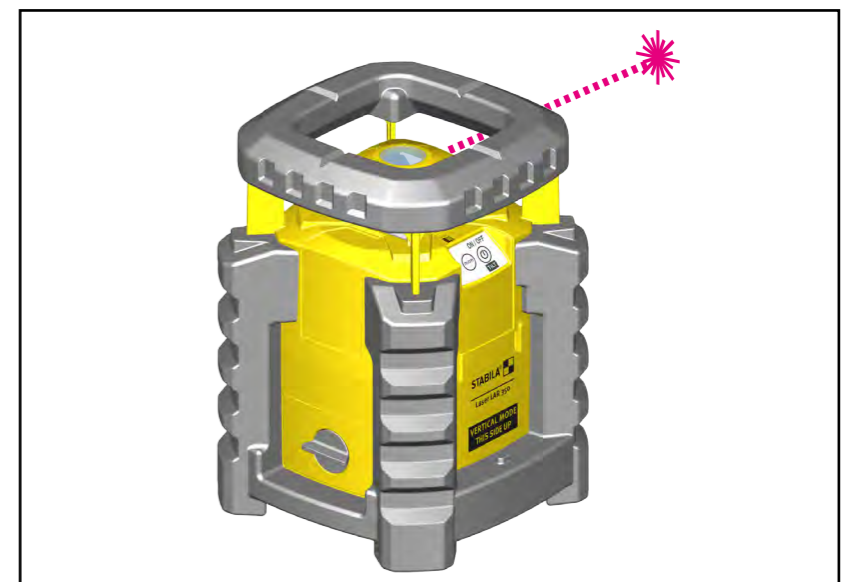
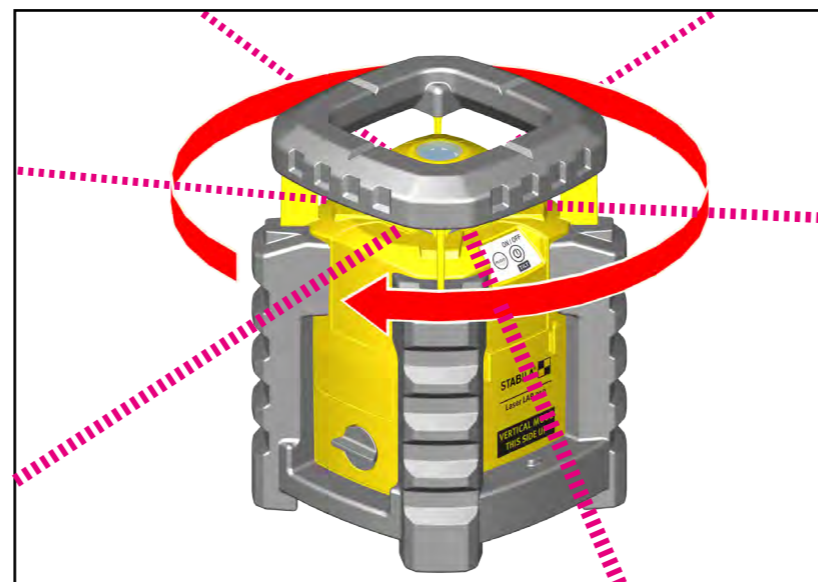
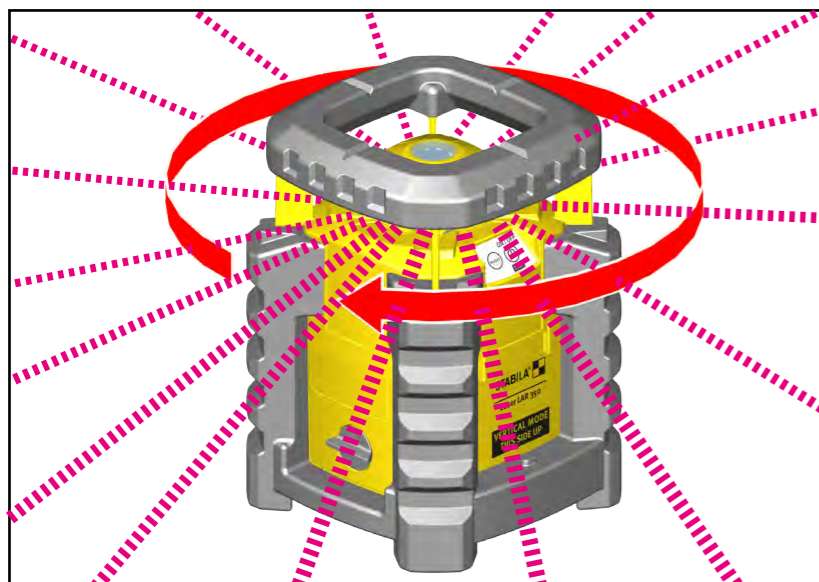
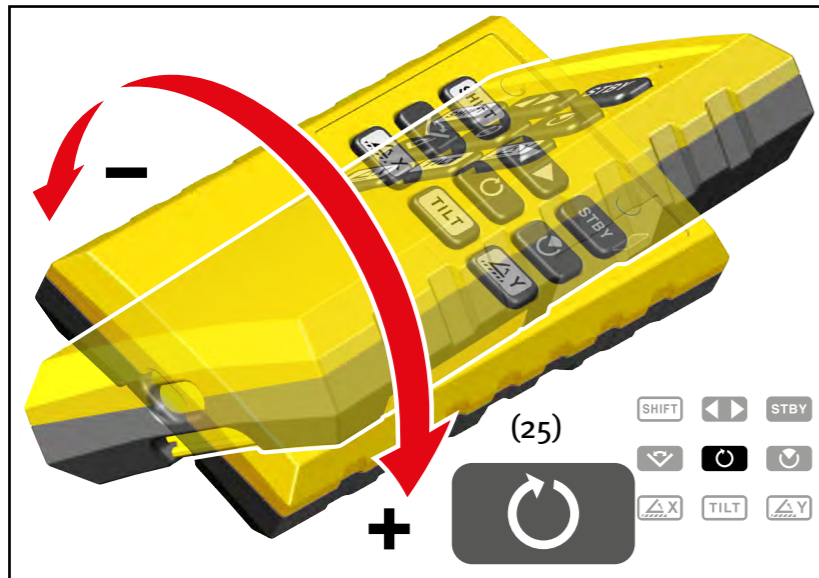
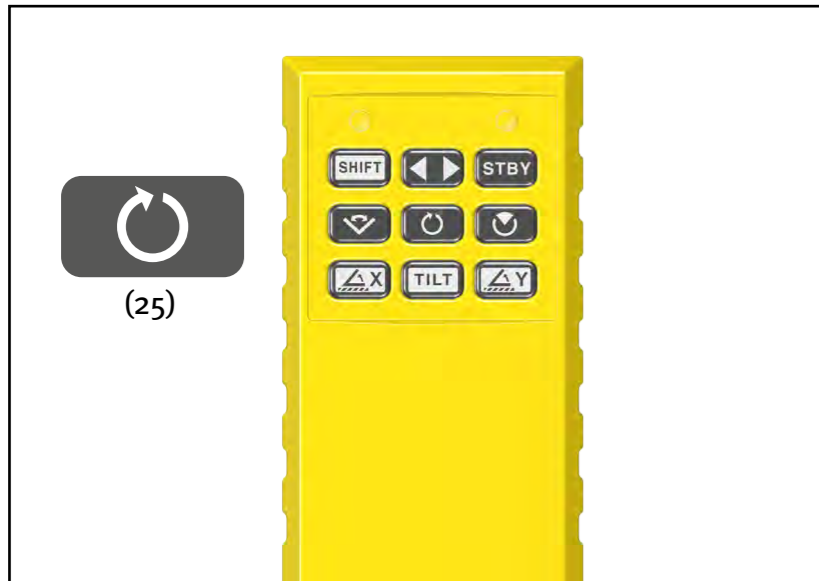
È possibile regolare il telecomando per un comportamento di risposta simmetrico in direzione + e -. A tale scopo collocare il telecomando su una superficie orizzontale, premere contemporaneamente i tasti (21) e (22) fino a quando il LED (19) lampeggia.

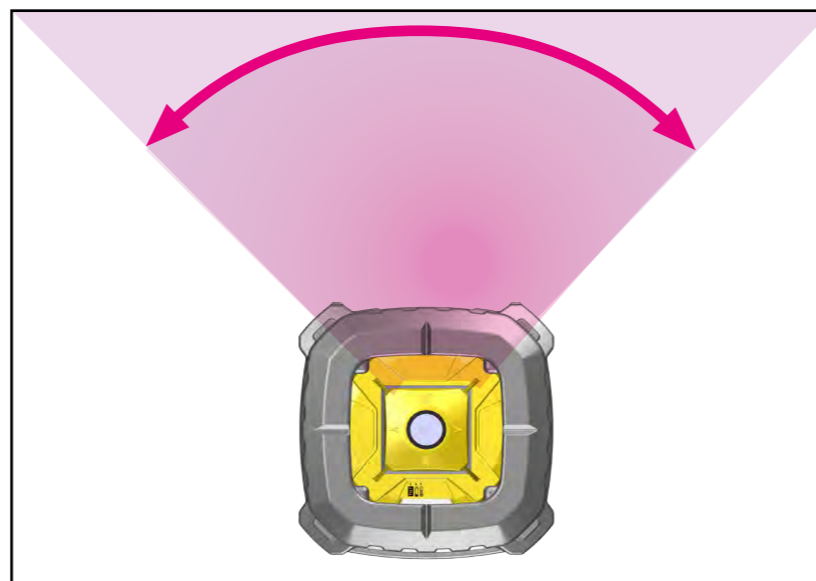
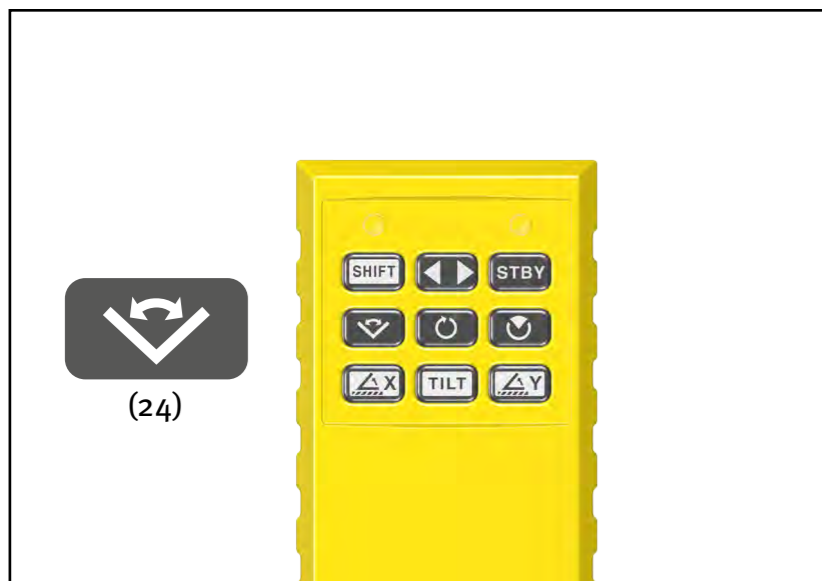


12. Regolazioni e applicazioni

13. Funzione di rotazione /
velocità di rotazione

La funzione di rotazione viene impostata direttamente alla messa in funzione oppure in qualsiasi momento con il tasto (25). Nella modalità di rotazione il raggio laser ruota. Con il tasto (25) e ruotando contemporaneamente il telecomando è possibile aumentare o ridurre in continuo la velocità di rotazione fino a 0 = funzione punto. In questo modo aumenta anche la visibilità.

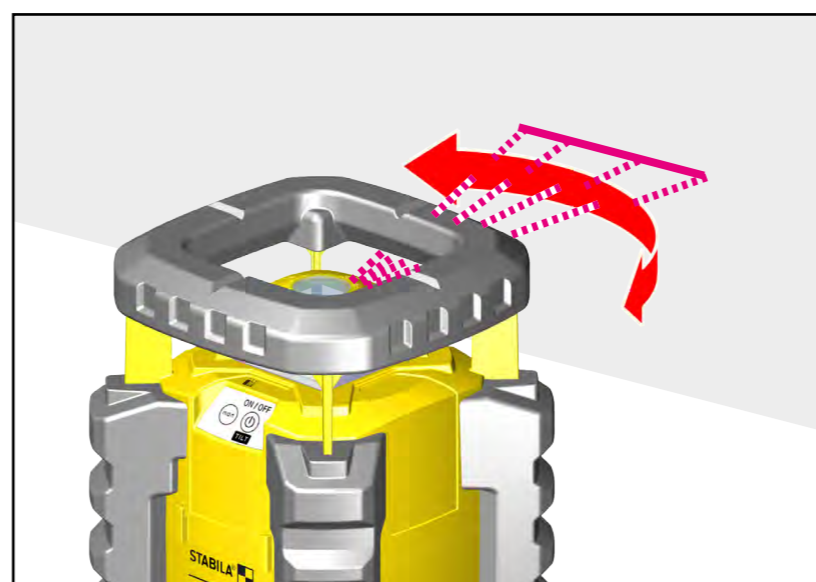
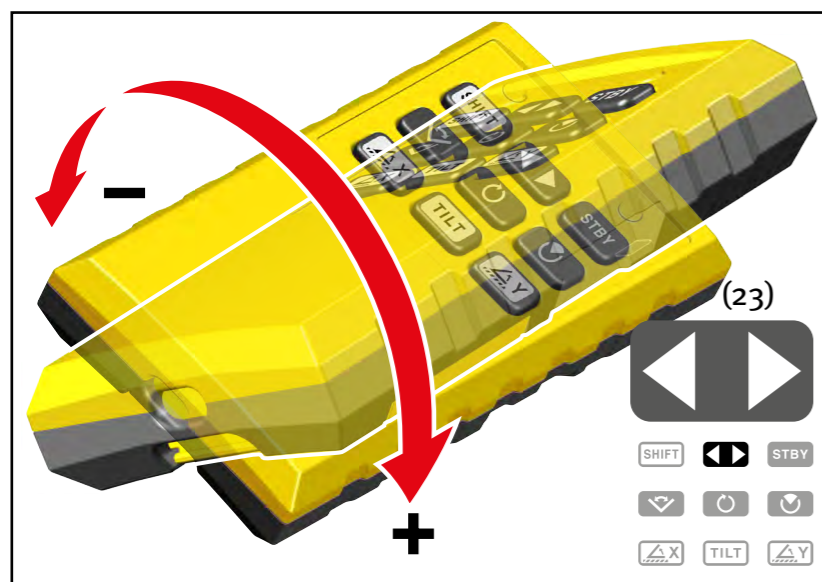
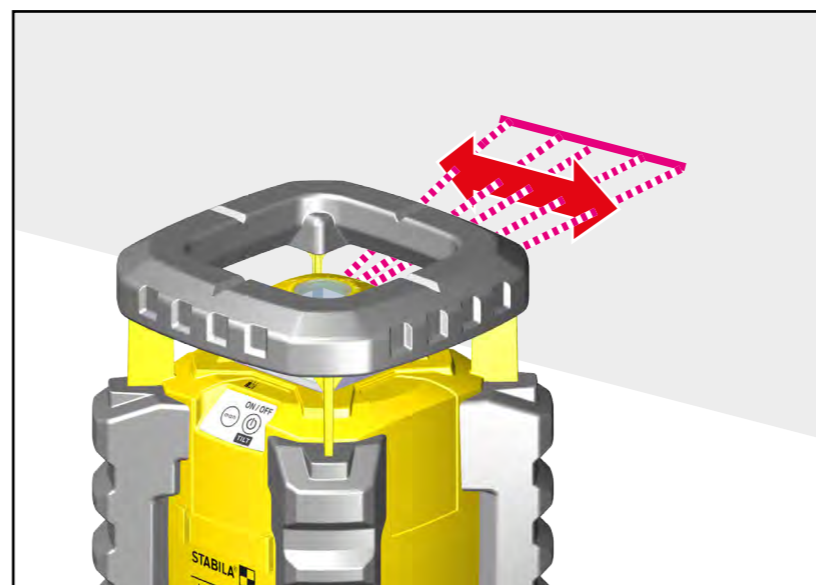
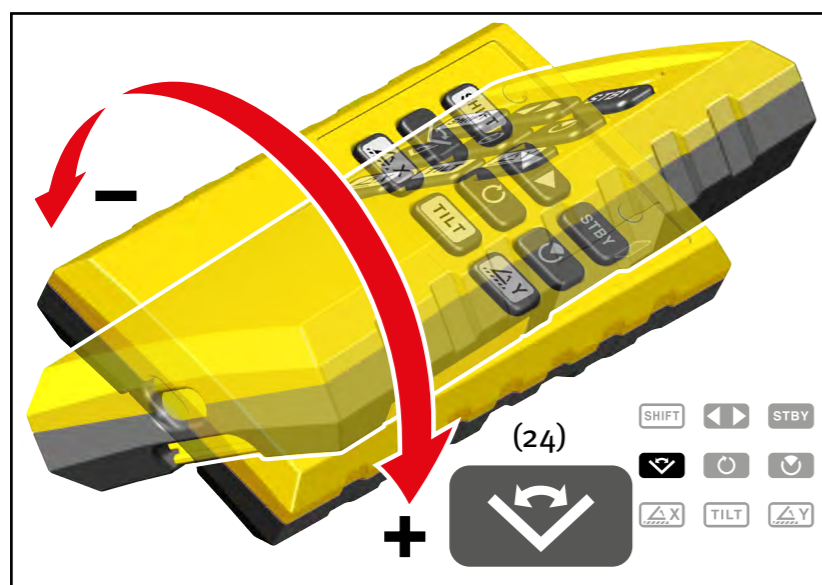


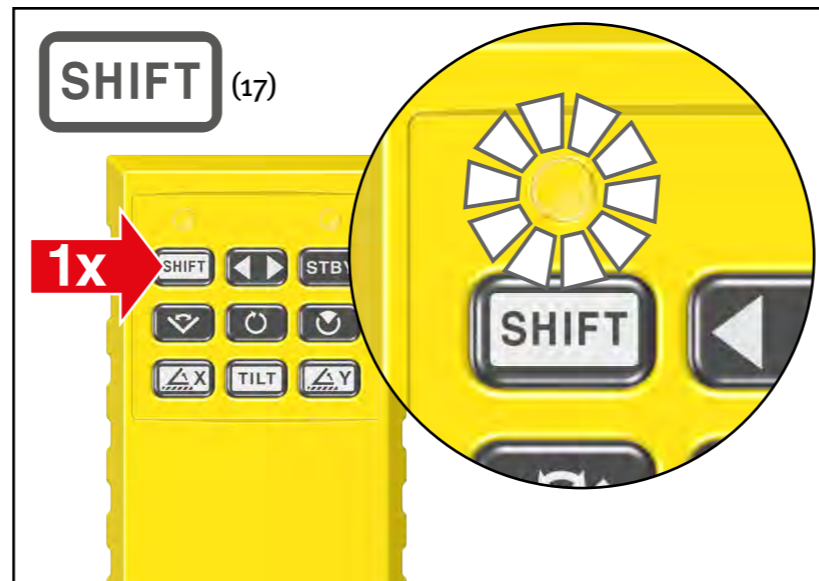
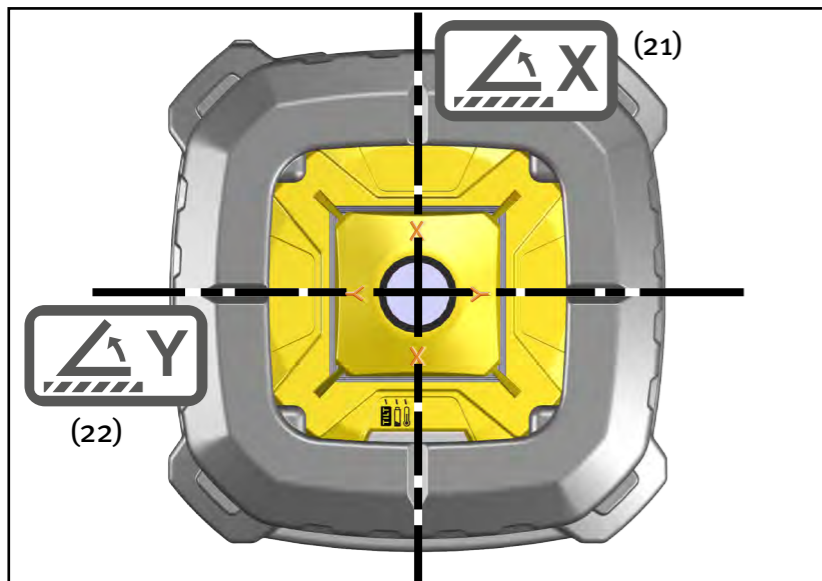


14. Funzione di linea nella modalità di scansione

Nella modalità di scansione il raggio laser non ruota. Si sposta velocemente tra 2 punti. L'occhio percepisce una linea laser.

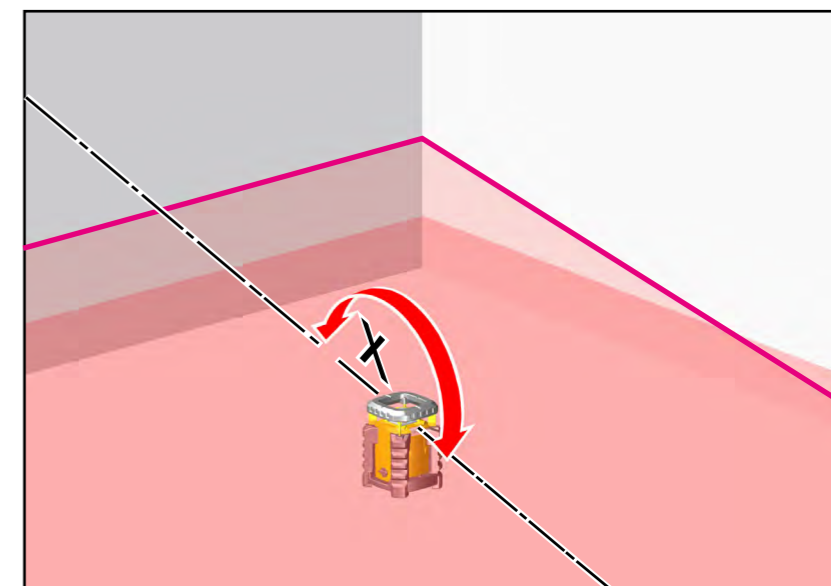
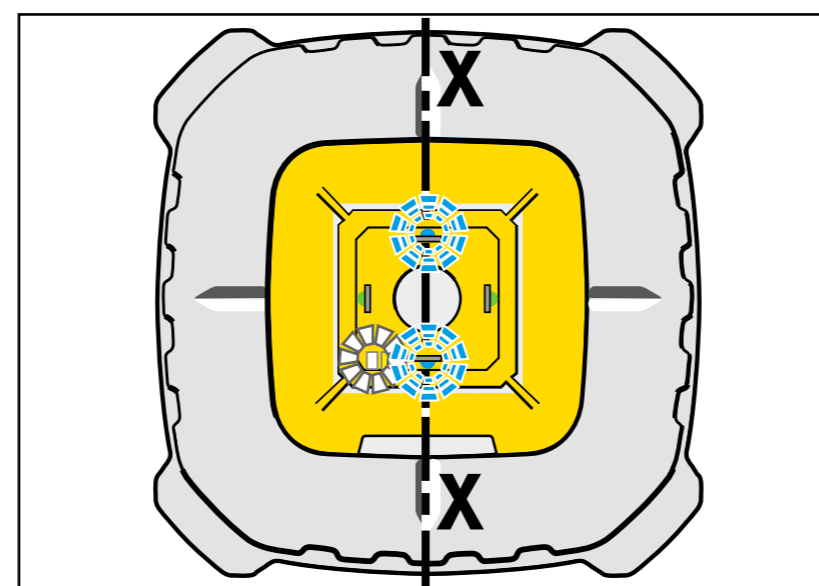
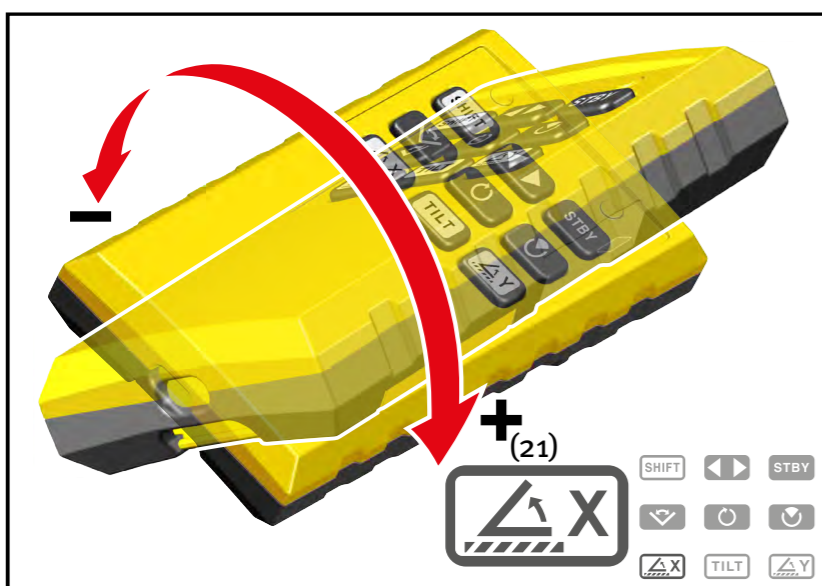
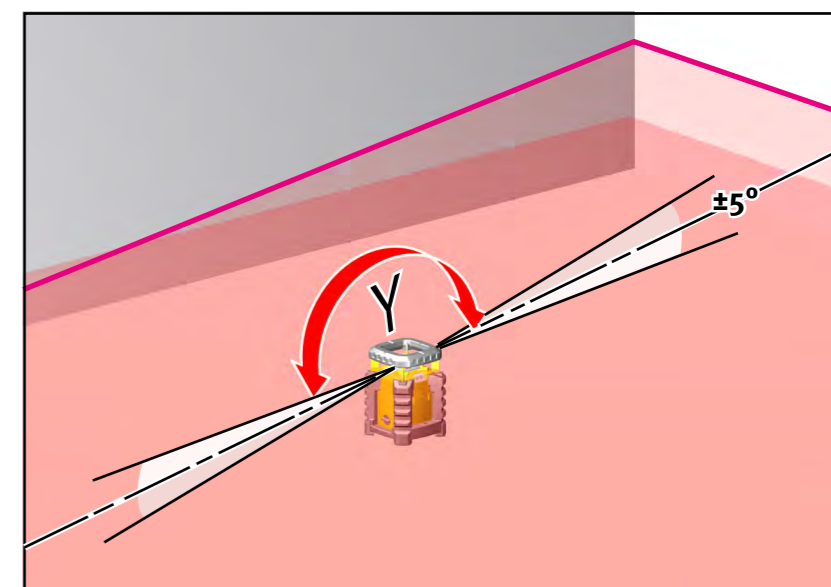
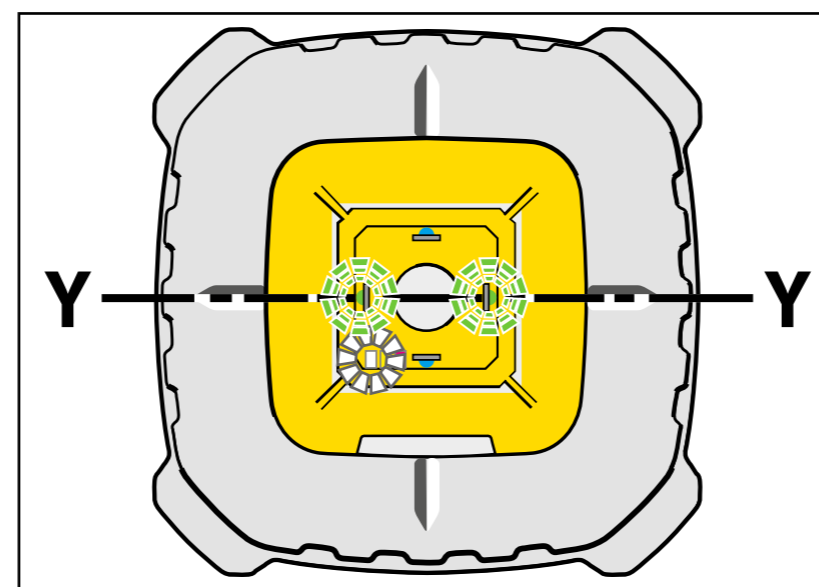
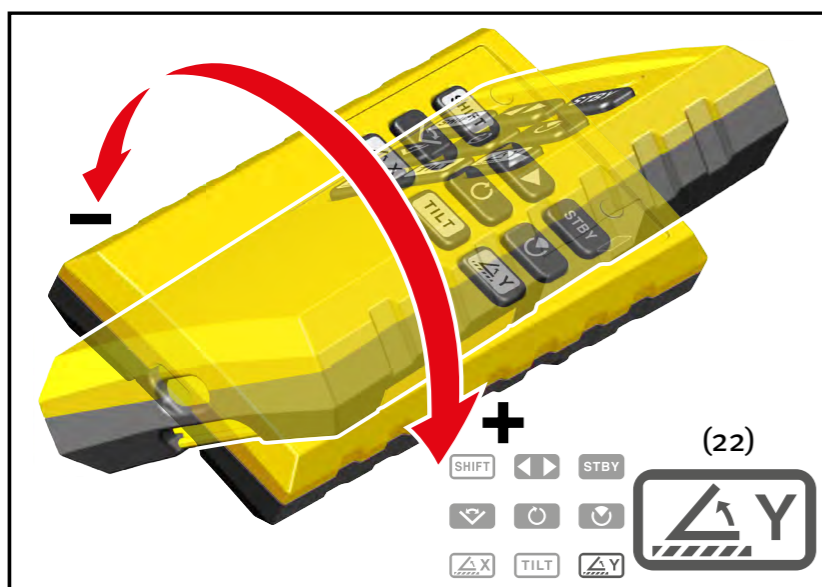
Con il tasto (24) si attiva/disattiva la funzione di scansione. Dopo l'accensione la linea di scansione si trova sempre davanti al tasto (3) dell'apparecchio laser. Con il tasto (24) e ruotando contemporaneamente il telecomando è possibile allargare/restringere in continuo il campo della linea di scansione. Con il tasto (23) e ruotando contemporaneamente il telecomando è possibile ruotare la linea di scansione sul punto desiderato. --> "Posizionamento del raggio laser"



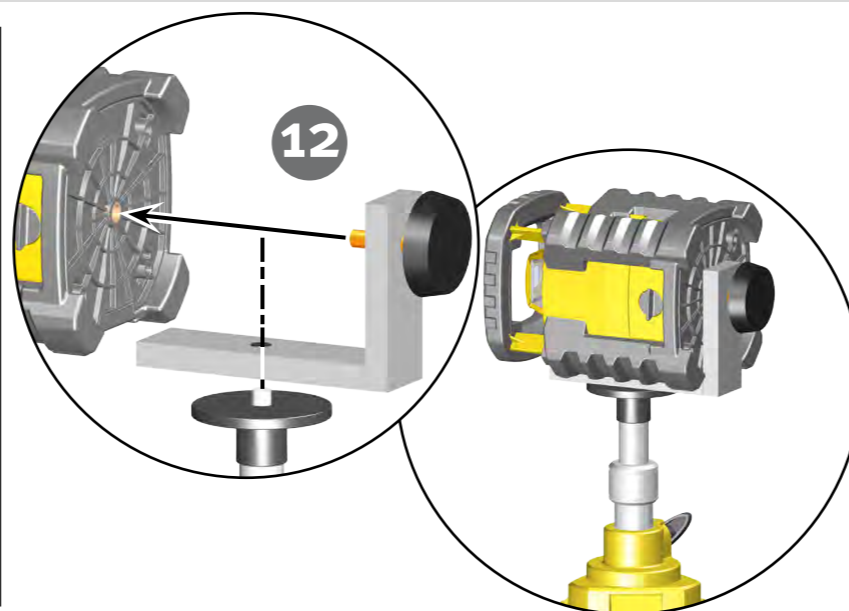
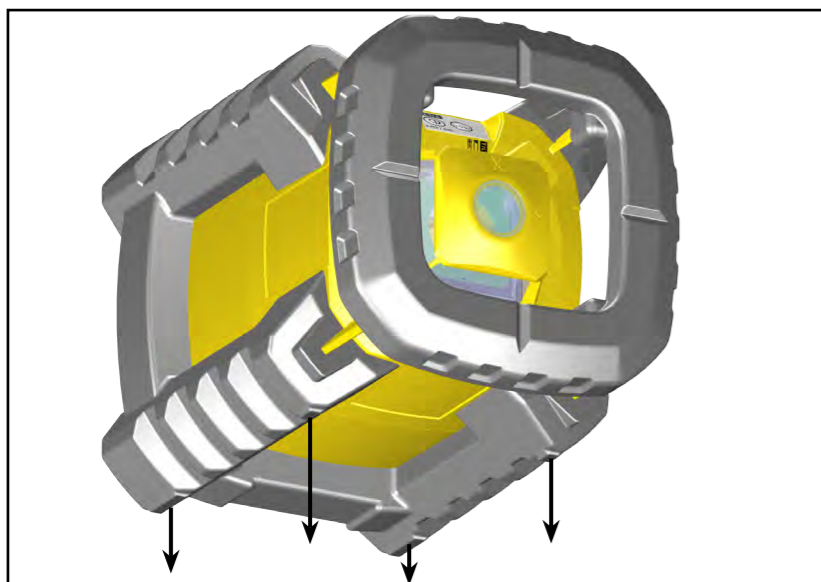


15. Inclinazione degli assi del laser

Premendo brevemente il tasto (21) = asse X del laser o il tasto (22) = asse Y del laser i LED (blu o verde) indicano con un lampeggio breve il rispettivo asse del laser. Gli assi del laser possono essere inclinati di max. $\pm 5^\circ$ indipendentemente l'uno dall'altro. È possibile ampliare a circa 50° l'angolo con il cuneo di livellamento (accessorio extra). Con il tasto (17) si attiva SHIFT ed è possibile utilizzare la funzione di inclinazione degli assi del laser. Con i tasti (21) o (22) e ruotando contemporaneamente il telecomando è possibile inclinare il relativo asse del laser. Durante la regolazione il rispettivo LED lampeggia.



16.1 Funzione verticale

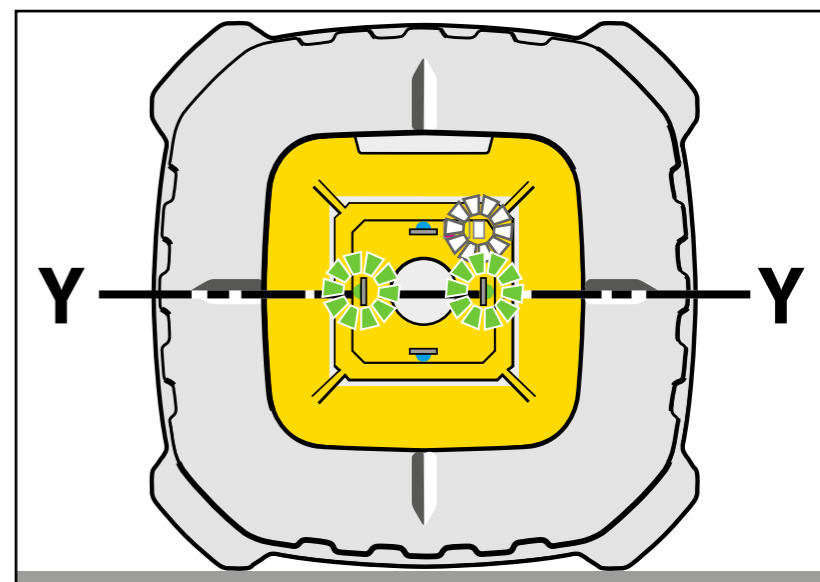
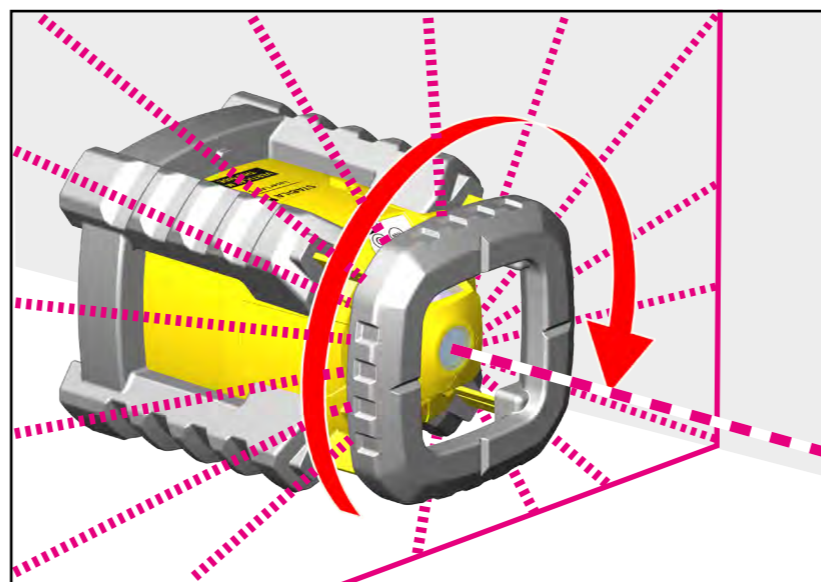
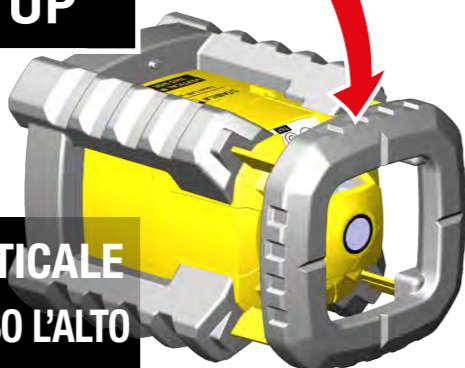


Il LAR 350 viene collocato sui piedini di appoggio laterali per eseguire operazioni di livellamento e marcatura in verticale. Sul lato superiore è visibile il messaggio “VERTICAL MODE THIS SIDE UP” = “Modalità verticale - Lato superiore”. Il display di comando si trova in alto. Con la staffa angolare (12) è possibile fissare il LAR 350 su un treppiedi. L'apparecchio commuta automaticamente nella modalità verticale. Tutte le funzioni e le modalità operative possono essere selezionate liberamente.

In questa posizione viene livellato automaticamente soltanto l'asse X del laser! I LED dell'asse Y del laser sono illuminati.

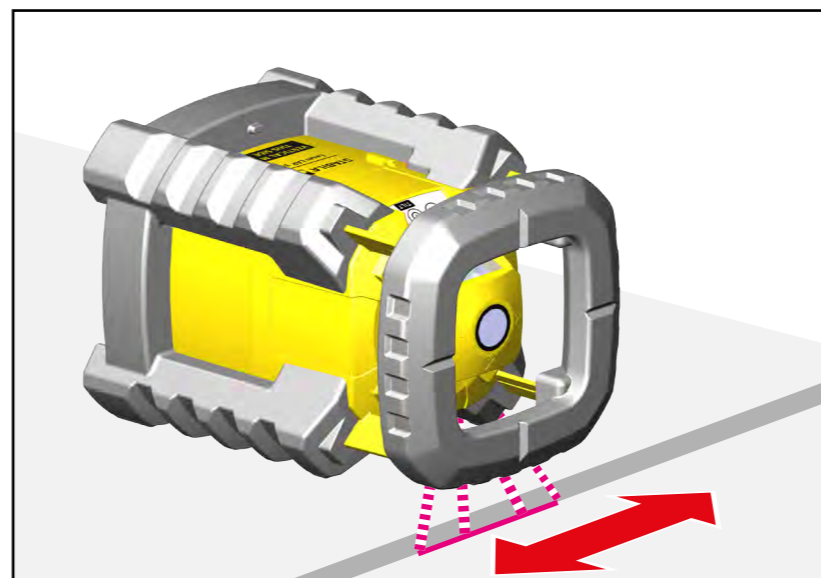
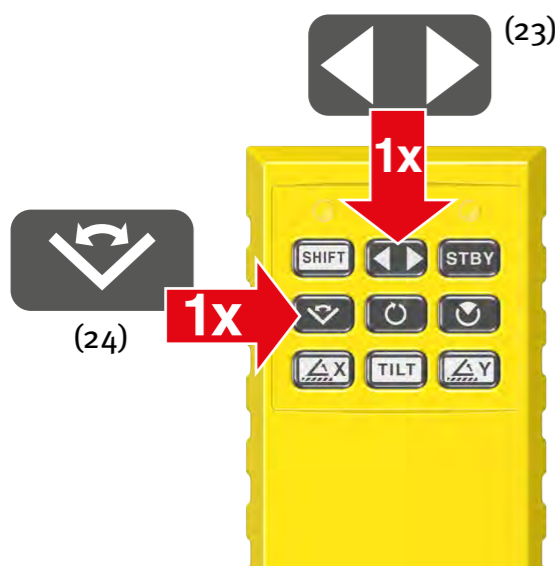
**VERTICAL MODE
THIS SIDE UP**

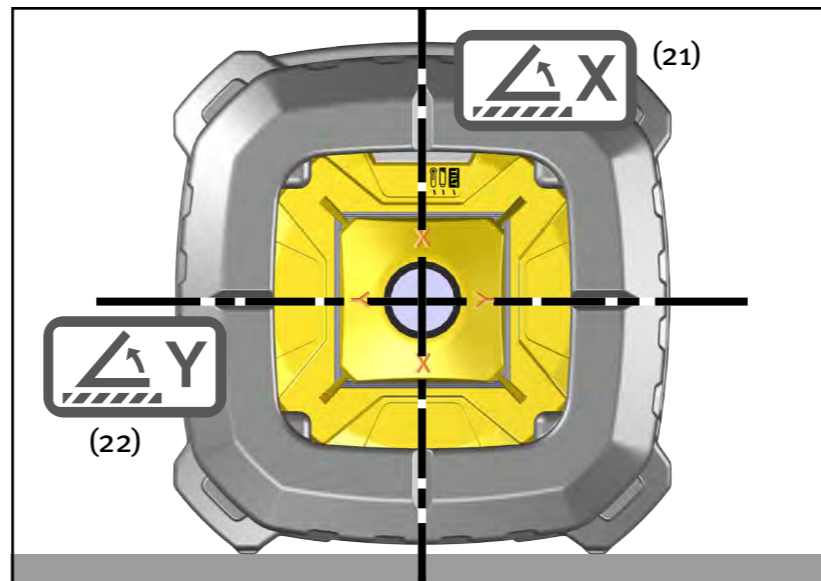
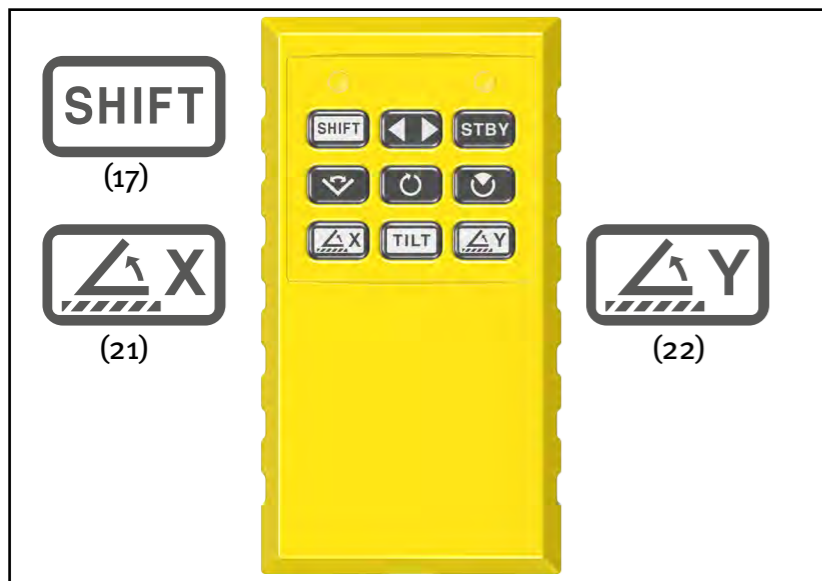
**MODALITÀ VERTICALE
QUESTO LATO VERSO L'ALTO**



16.2 Ausilio per il posizionamento nella modalità verticale

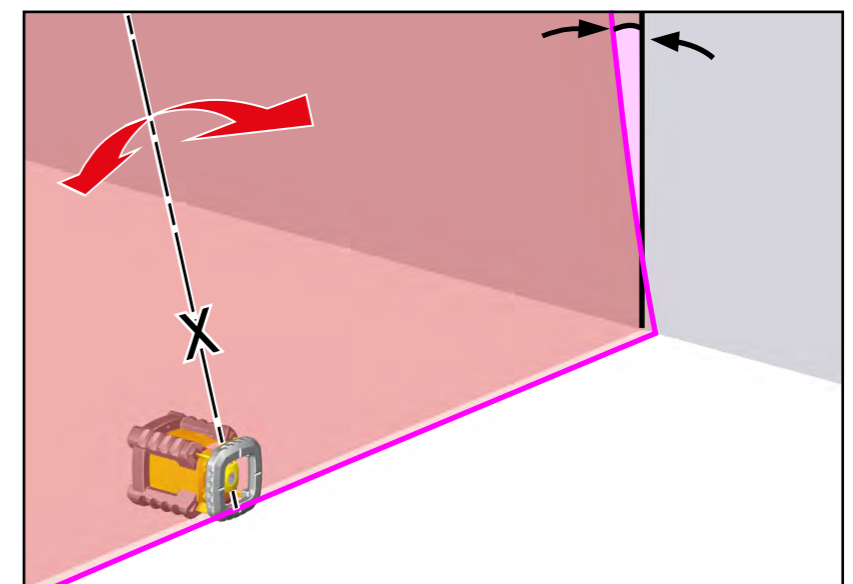
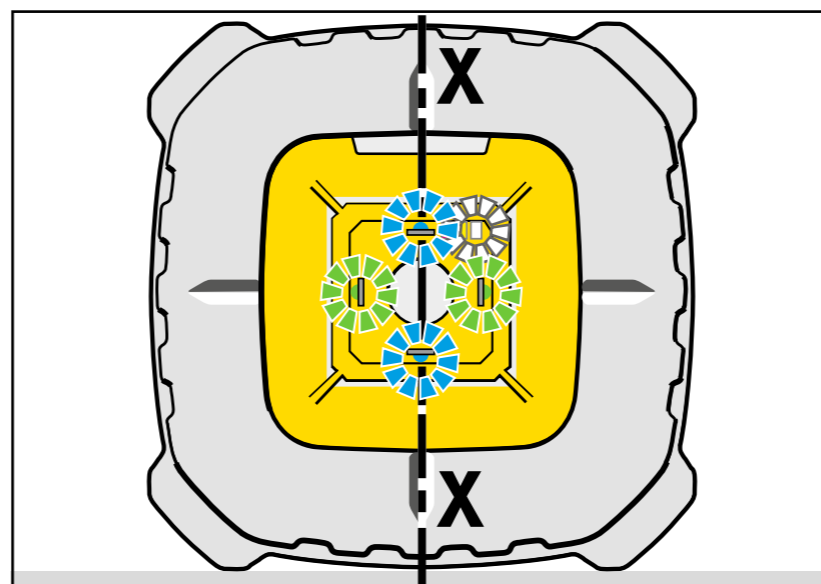
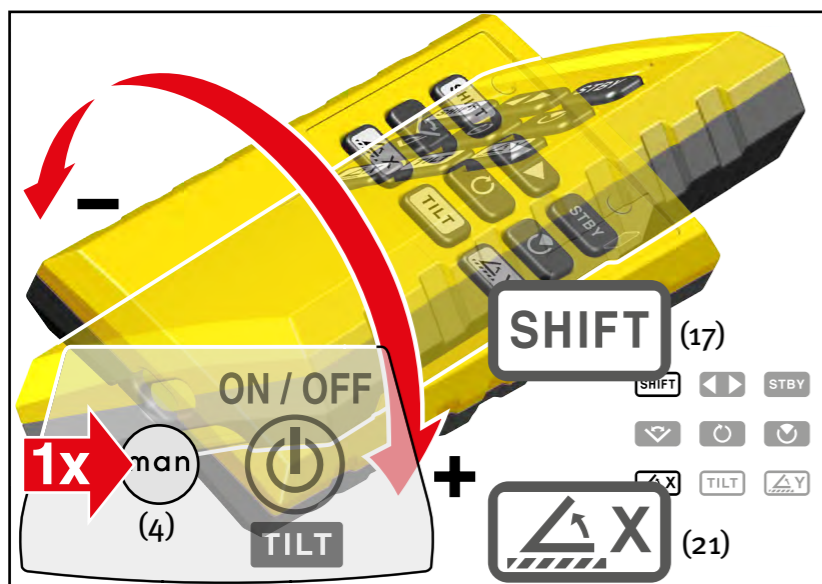
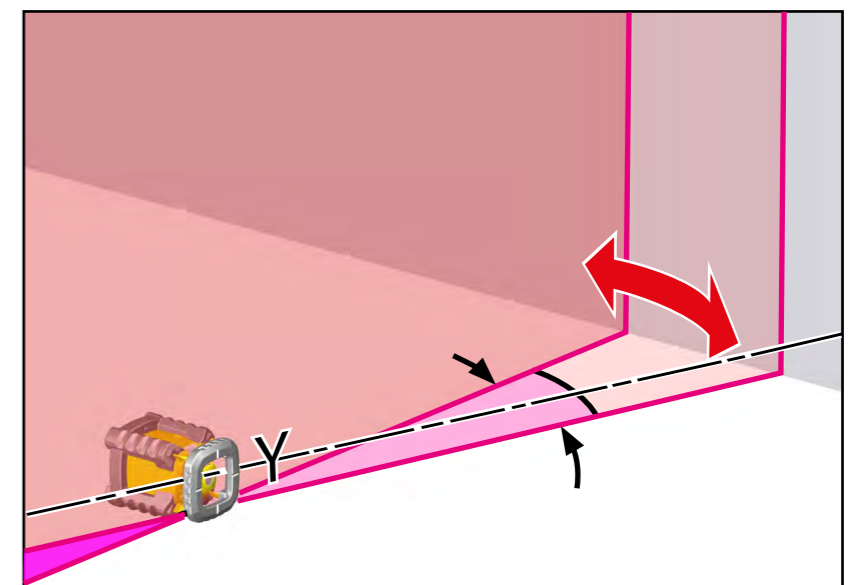
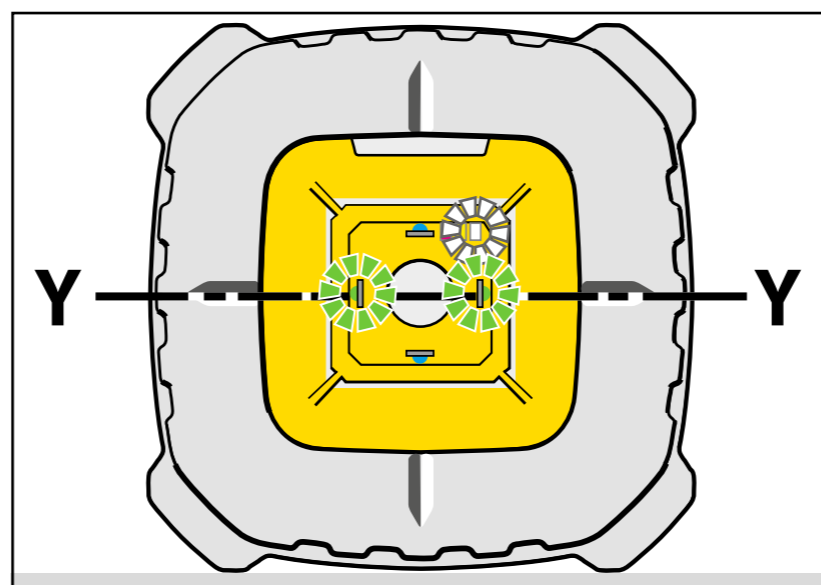
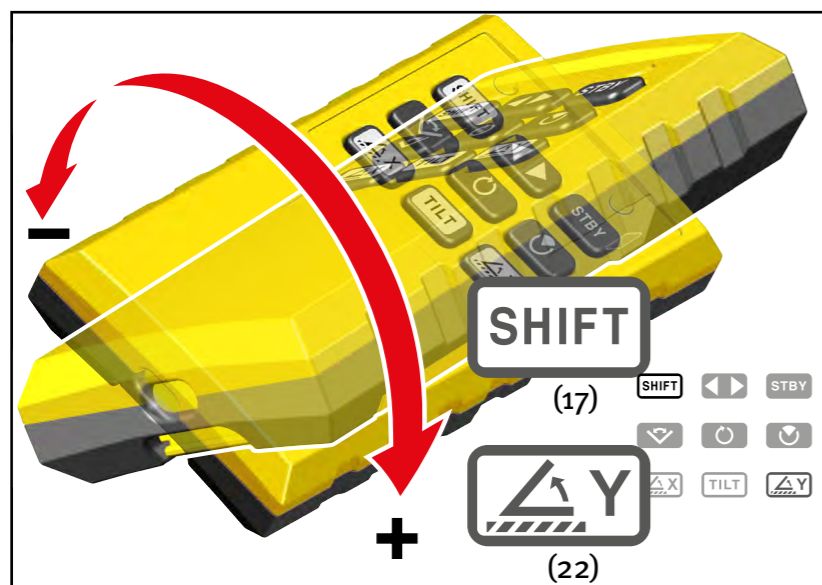
Con il tasto (24) si attiva/disattiva la funzione di scansione. Soltanto quando si passa dalla modalità di rotazione alla modalità di scansione, dopo l'accensione dell'apparecchio la linea di scansione si trova sempre sulla superficie del pavimento. Il laser può essere allineato sul pavimento con facilità. Con il tasto (23) è possibile ruotare la linea di scansione sul punto desiderato. --> “Modalità di scansione”

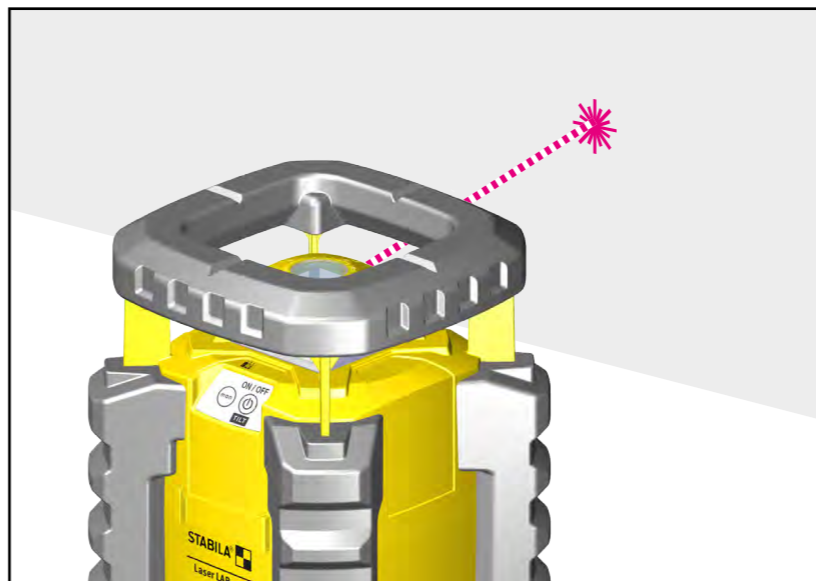
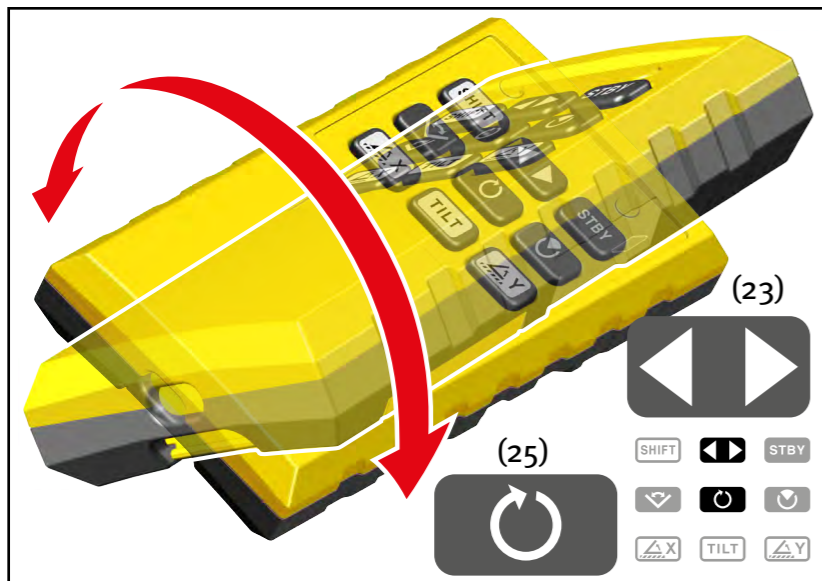




16.3 Rotazione e inclinazione degli assi del laser

Con il tasto (17) si attiva/disattiva la funzione di rotazione e inclinazione degli assi del laser. È possibile impostare il relativo asse del laser con i tasti (21) e (22). Durante la regolazione il rispettivo LED lampeggia. Se viene spostato soltanto l'asse Y del laser (tasto 22) l'allineamento a piombo dell'asse X resta invariato. Il LED verde indica la funzione di livellamento inattiva dell'asse Y (--> s 18). È possibile allineare il livello del laser. Lo spostamento dell'asse X deve essere abilitato con il tasto (4) sull'apparecchio laser. Se si sposta l'asse X (tasti 4 + 21) non è più possibile eseguire nessun livellamento. L'apparecchio laser opera soltanto nella modalità manuale. Gli indicatori LED blu e verde sono illuminati fissi.



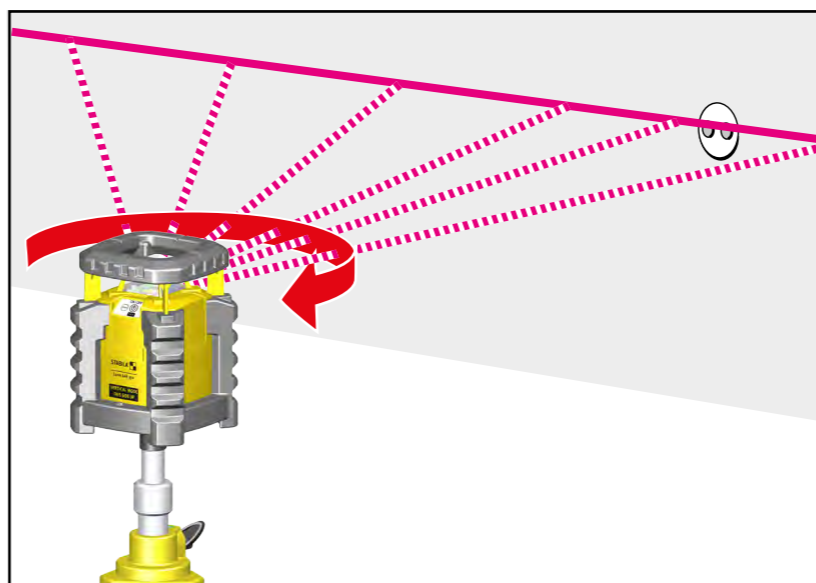
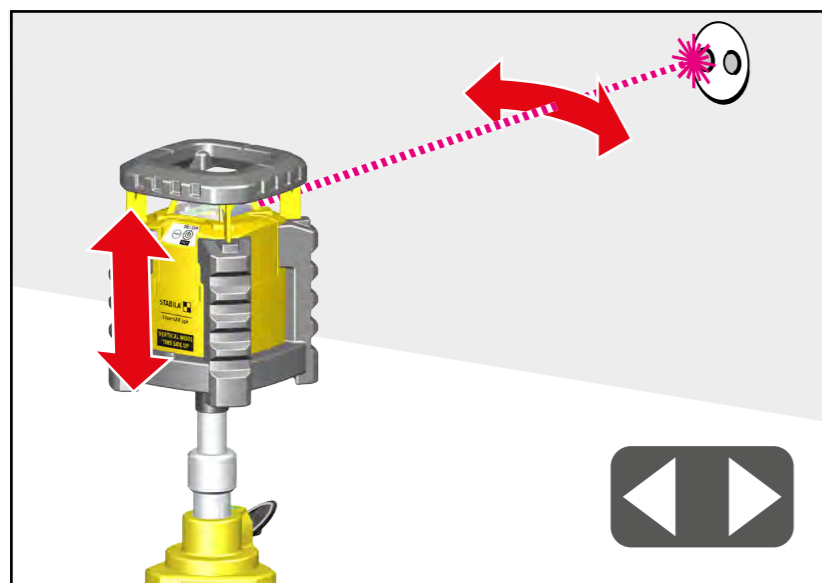


17. Posizionamento del raggio laser

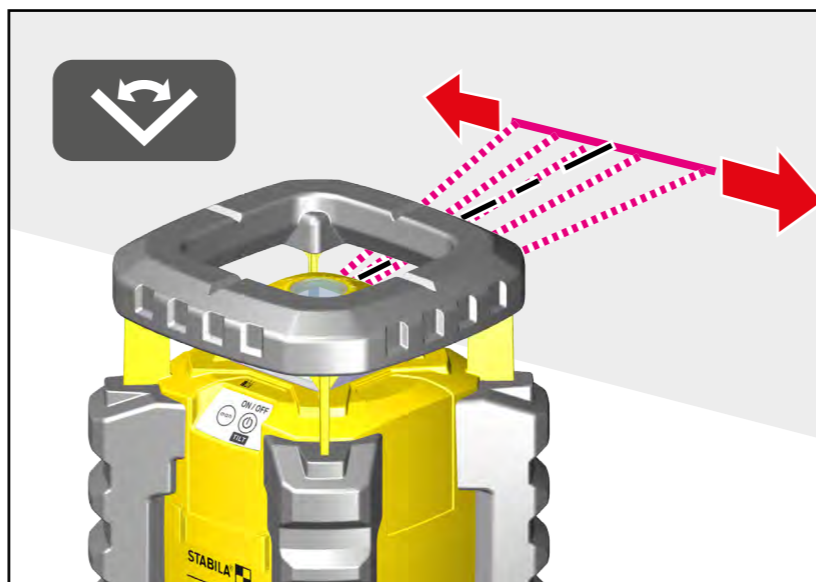
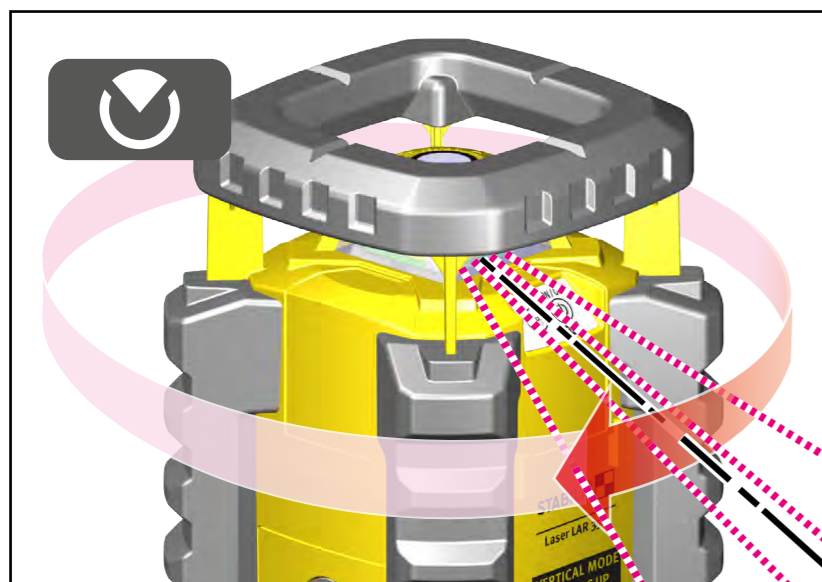
In alcune applicazioni l'allineamento del raggio laser è d'aiuto soltanto con un punto laser.

La velocità di rotazione viene diminuita fino all'arresto completo = laser a punto (tasto 25). --> Velocità di rotazione

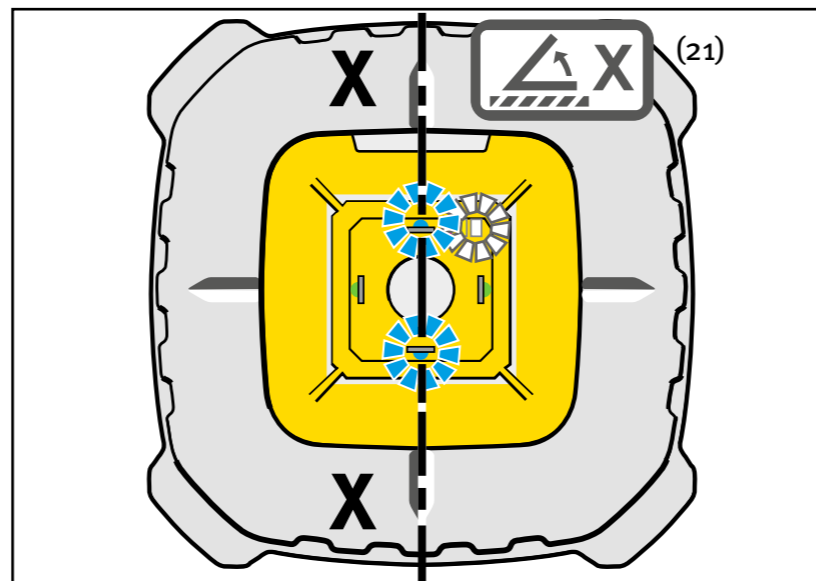
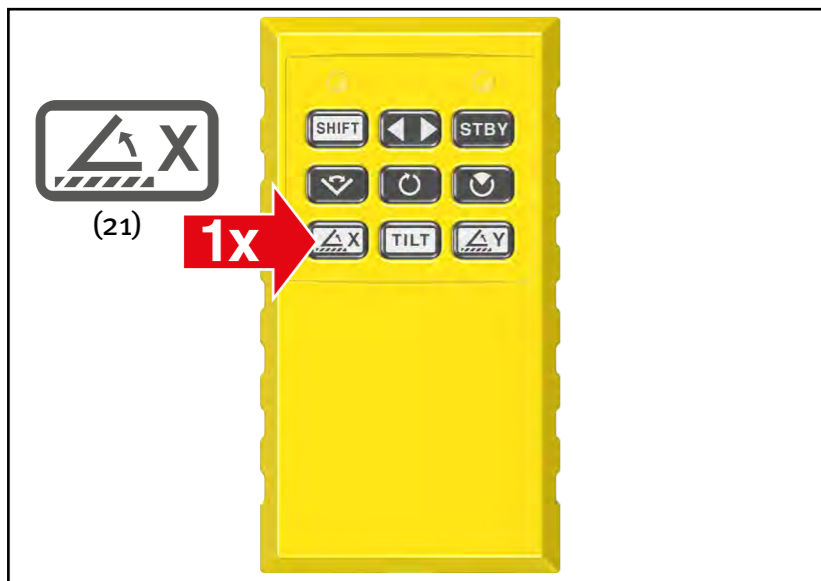
Con il tasto (23) è possibile ruotare il punto laser nella direzione desiderata.



È così possibile allineare in precedenza i livelli del laser.



Dopo la successiva commutazione nella modalità di scansione o sezione il raggio laser illumina in modo simmetrico la posizione impostata del laser a punto. È così possibile definire in precedenza la direzione del settore laser o della linea laser nella modalità di scansione.

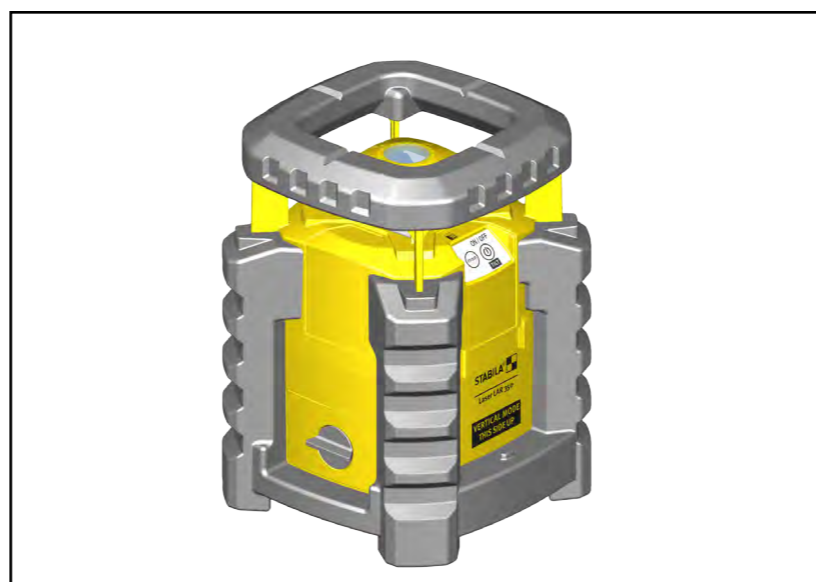
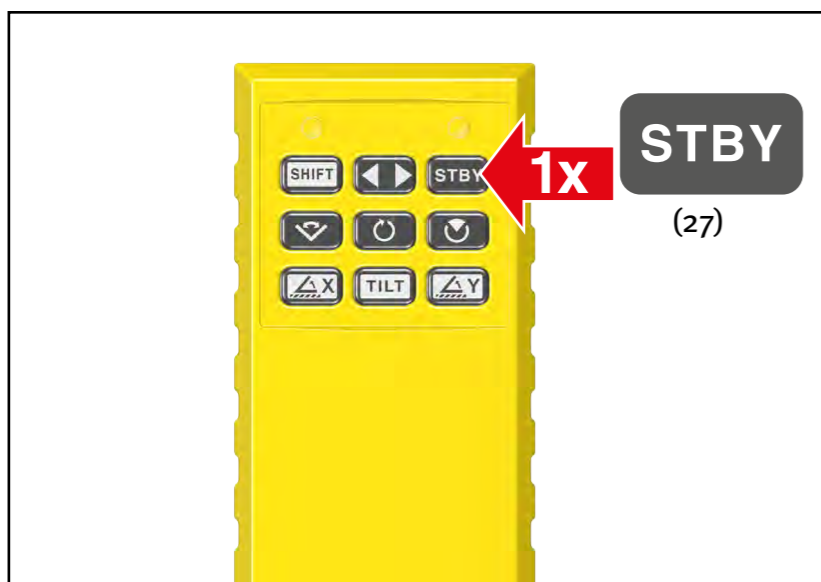
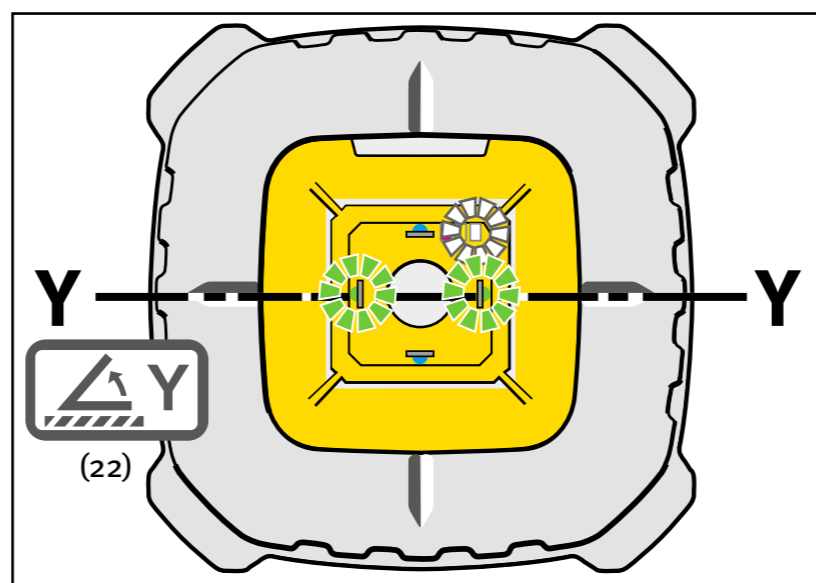
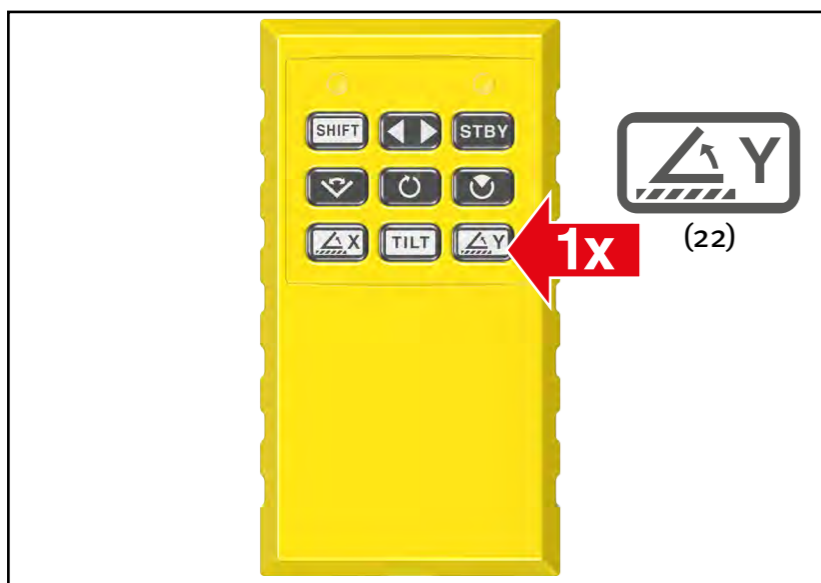


18. Visualizzazione dell'allineamento degli assi del laser

I LED blu e verde indicano il rispettivo asse del laser dopo aver premuto brevemente i tasti (21) = asse X del laser e (22) = asse Y del laser.

--> "Inclinazione degli assi del laser"

--> "Inclinazione e rotazione degli assi del laser"

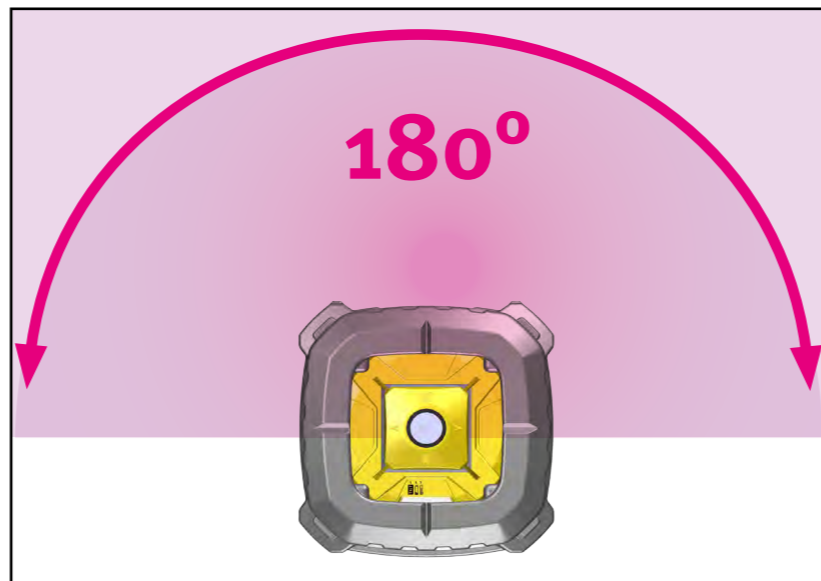
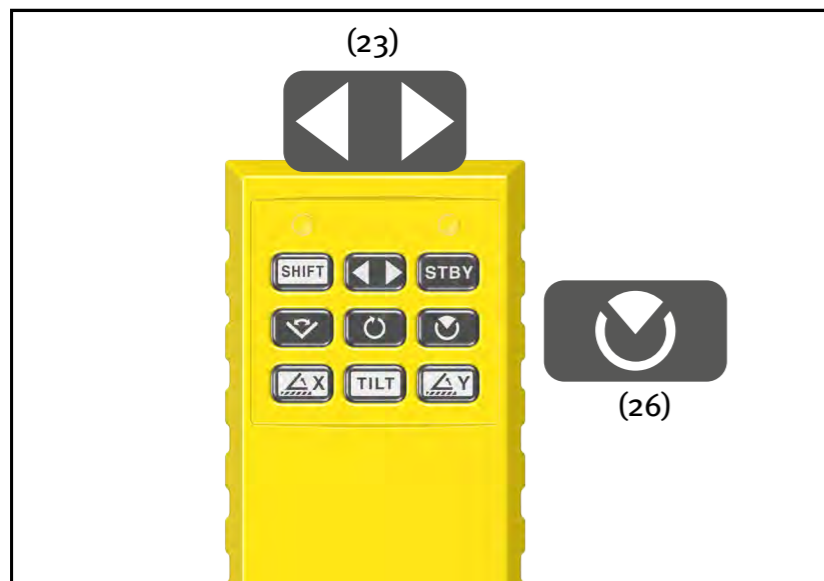


19. Modalità di stand-by

Nell'impostazione di stand-by l'apparecchio laser risparmia energia.

Il tasto (27) attiva la modalità di stand-by. Il raggio laser non ruota più ed è inattivo. Tutte le impostazioni, il controllo attraverso la funzione TILT o il livellamento successivo e gli indicatori LED rimangono invariati.

Disattivazione mediante il tasto (27) o i tasti (20...26) del telecomando

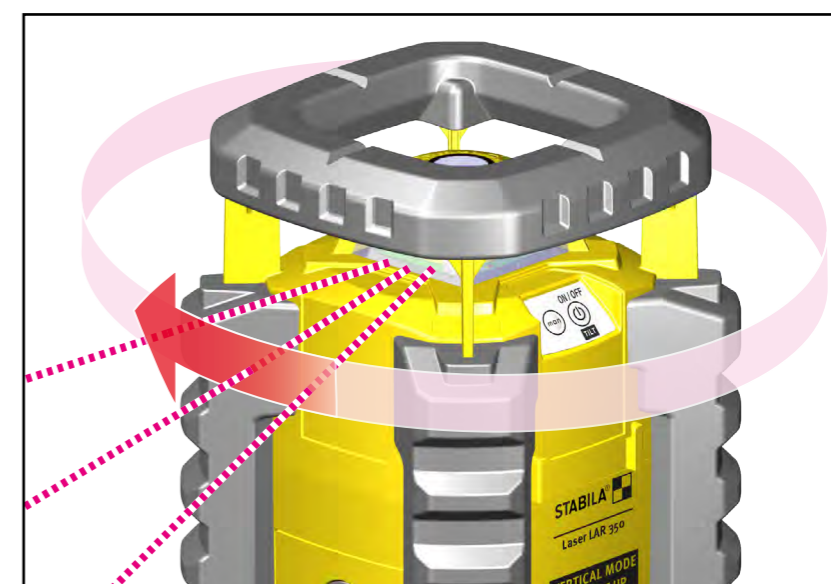
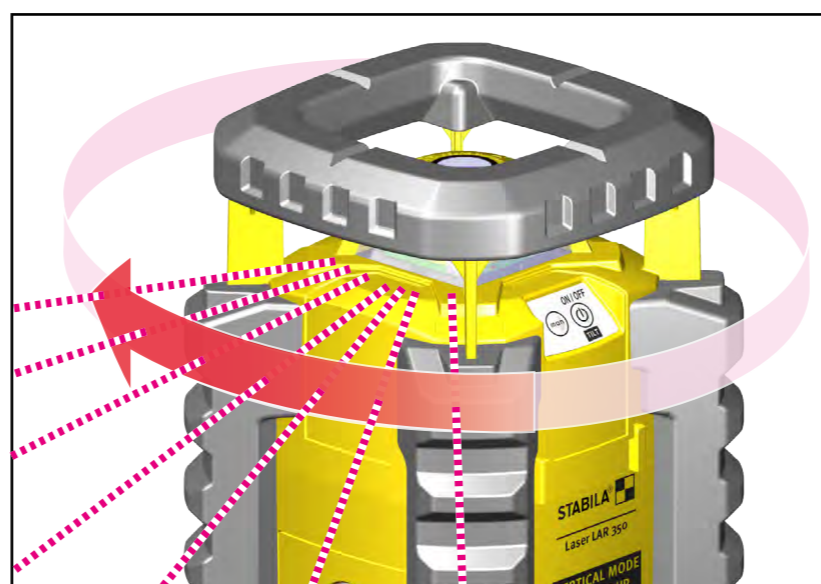
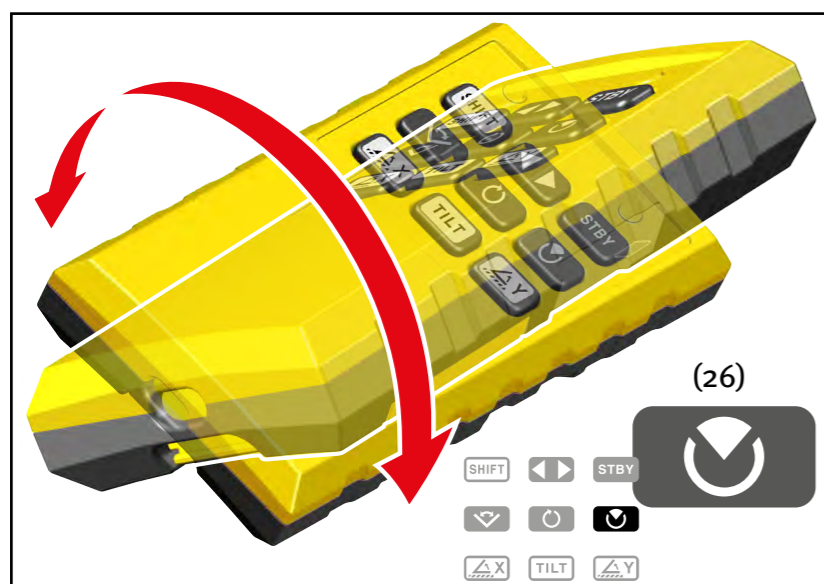
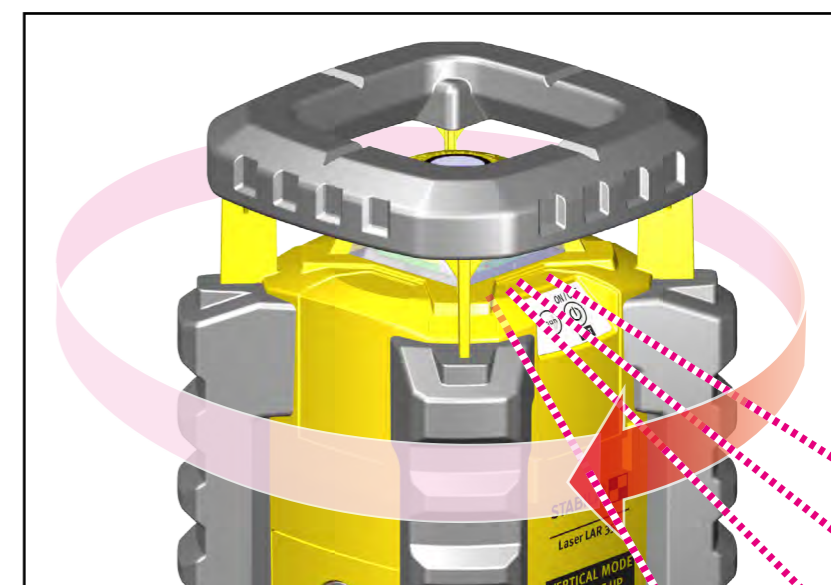
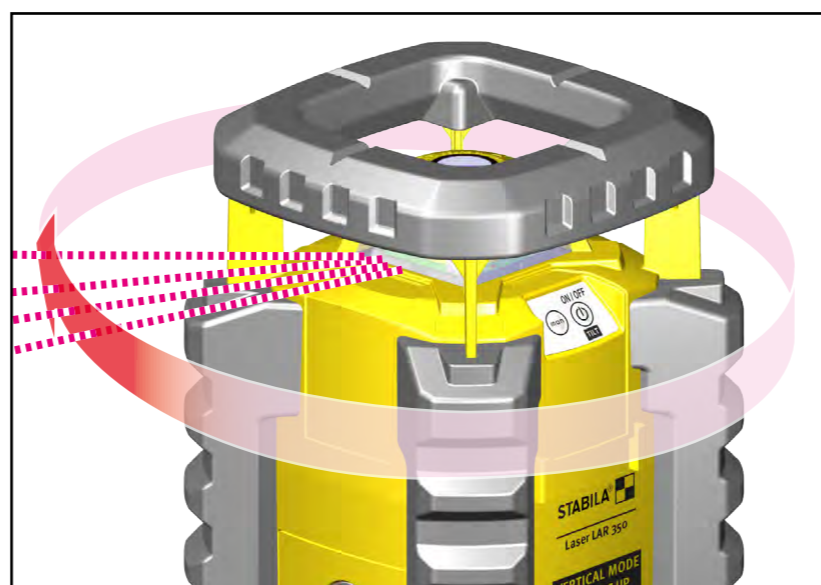
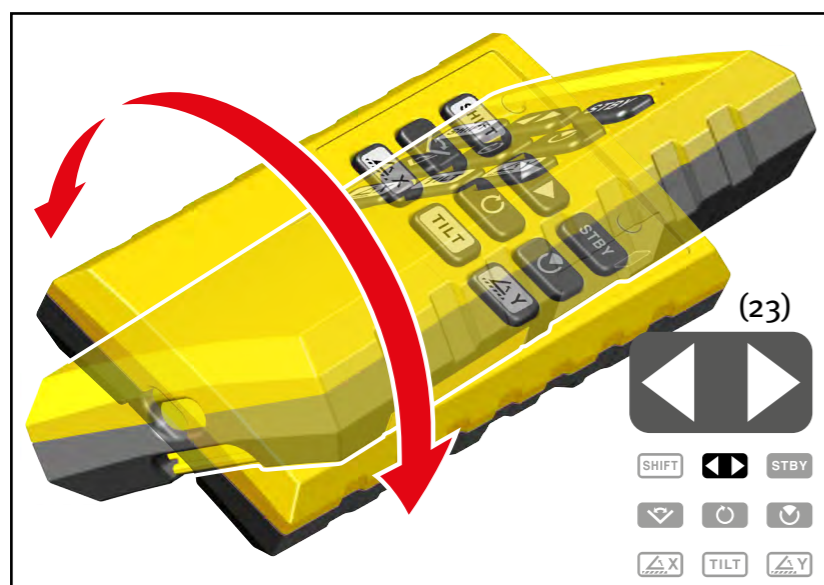


20. Modalità sezione

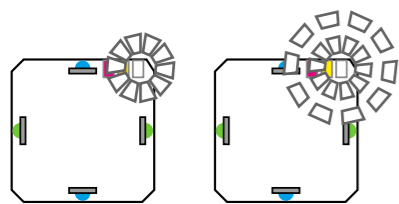
Il raggio laser rotante viene limitato a un settore. Ciò consente di evitare malfunzionamenti al di fuori del campo operativo effettivo dovuti ad altri apparecchi. Nell'ambito del settore impostato è possibile lavorare in tutte le modalità di funzionamento del laser rotante.

Con il tasto (26) si attiva/disattiva la funzione sezione. Dopo l'accensione il settore laser si trova sempre di fronte al tasto (3) dell'apparecchio laser con un angolo di 180°. Con il tasto (23) è possibile ruotare il settore laser sul punto desiderato. Vedi anche "Posizionamento del raggio laser".

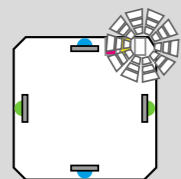
Con il tasto (26) è possibile modificare l'angolo del settore laser. In questa modalità il raggio laser ruota alla velocità massima che non può essere modificata.



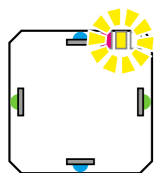
21. Indicatori LED



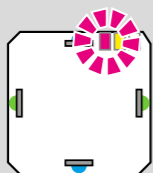
Funzionamento con funzione TILT --> "Funzione TILT"
Regolazione di precisione entro 30 secondi
--> "Messa in funzione",
--> "Funzione TILT"



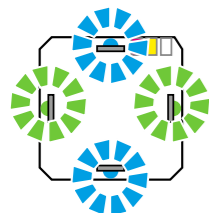
Funzionamento senza funzione TILT
--> "Modalità automatica con livellamento successivo"
--> "Modalità manuale"



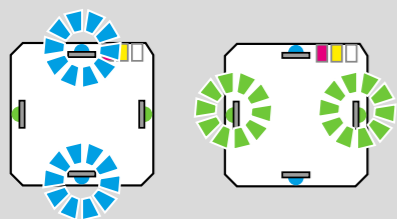
Carica della batteria bassa
--> "Inserimento batteria / Sostituzione batteria"



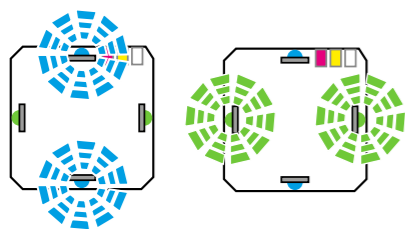
La temperatura nell'apparecchio è al di sopra dei 50 °C.
Il diodo del laser è stato spento per evitarne il surriscaldamento



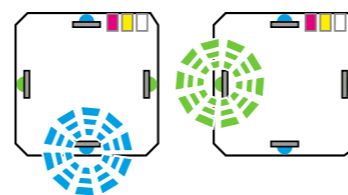
Funzionamento nella modalità manuale
--> "Modalità manuale"
--> "Modalità manuale con funzione TILT"
--> "Rotazione e inclinazione degli assi del laser"



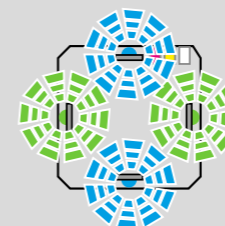
Assi del laser nella modalità manuale senza livellamento,
--> "Visualizzazione dell'allineamento degli assi del laser"
--> "Inclinazione degli assi del laser"
--> "Inclinazione e rotazione dell'asse del laser"



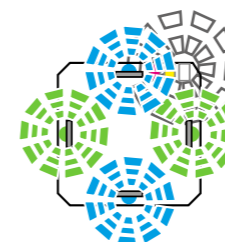
L'asse del laser viene modificato



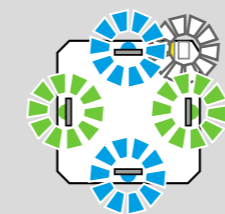
L'apparecchio è al di fuori dell'intervallo di autolivellamento
--> "Messa in funzione"



La funzione TILT è stata attivata
--> "Modalità automatica con funzione TILT"
--> "Modalità manuale con funzione TILT"



Aggiustaggio orizzontale in corso



Aggiustaggio verticale in corso



LED illuminato fisso



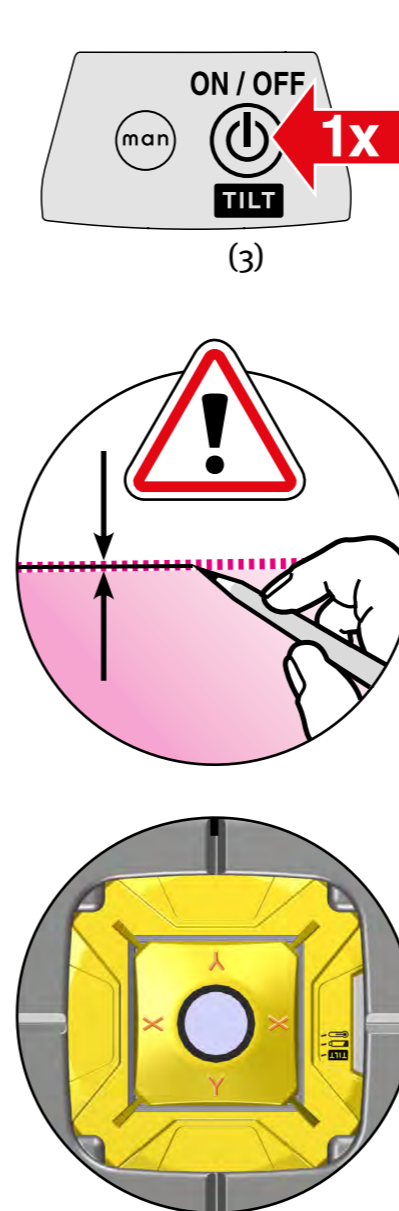
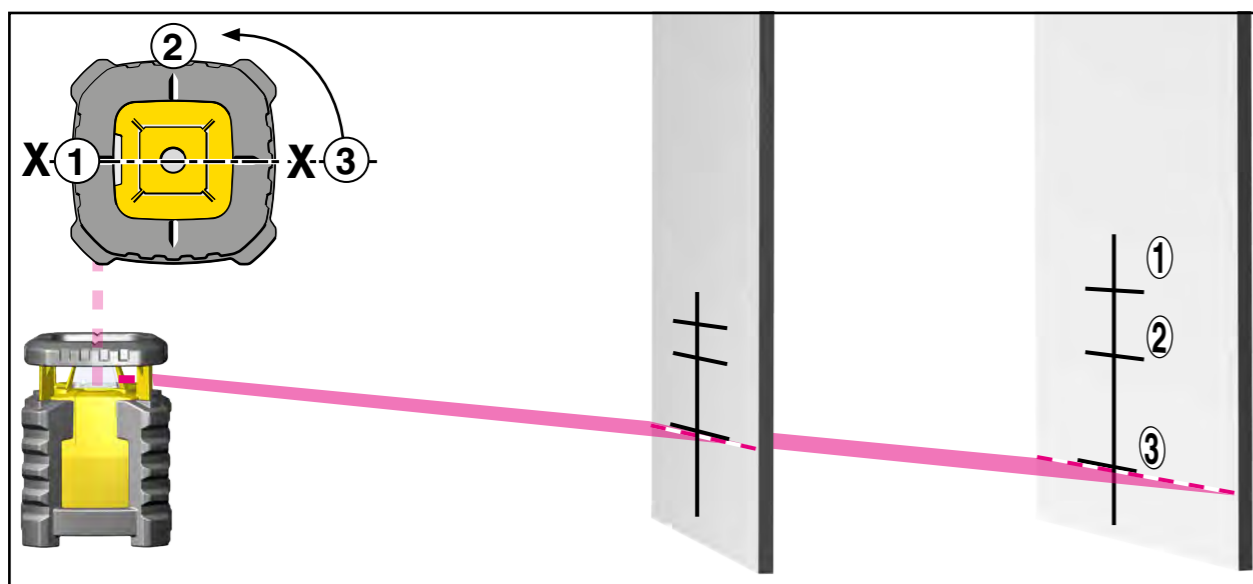
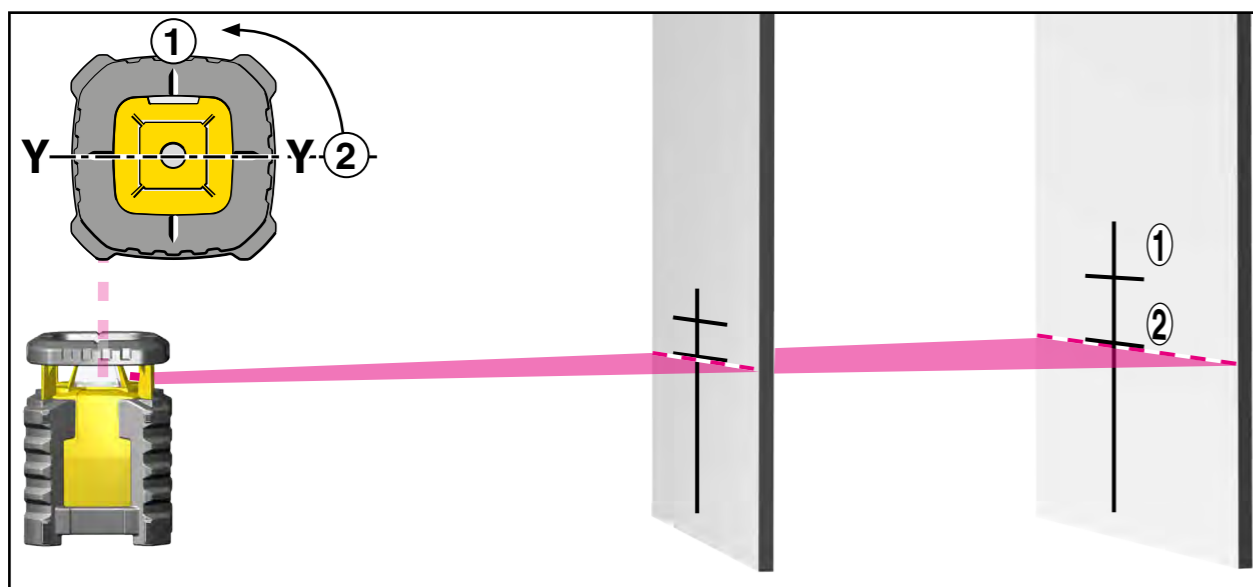
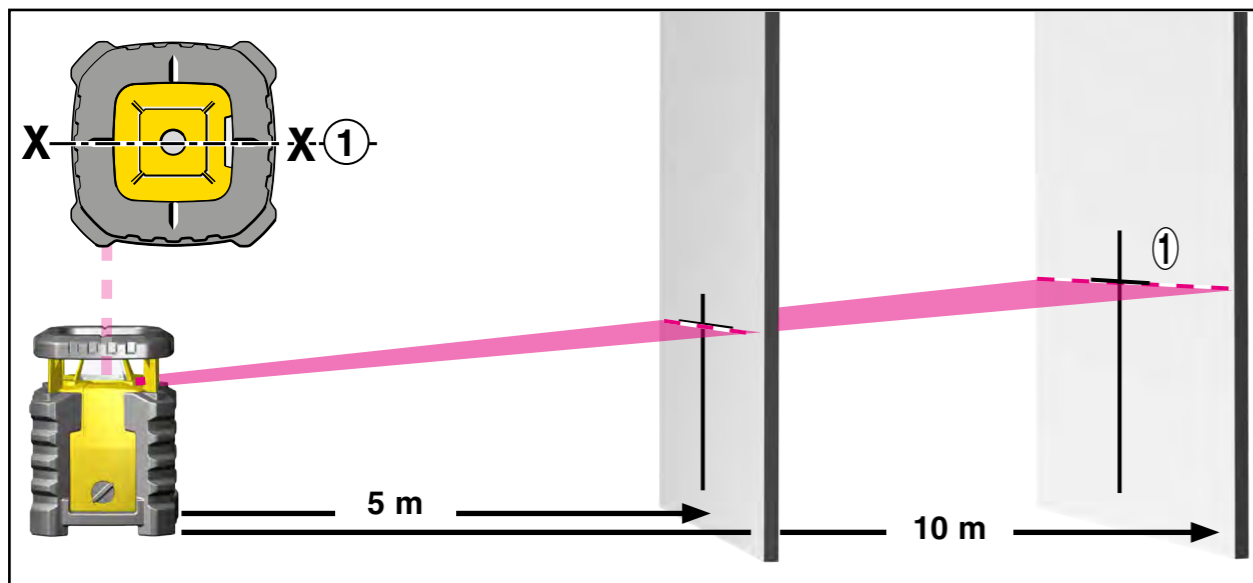
LED lampeggiante

22.1 Verifica della precisione

Il laser rotante STABILA LAR 350 è concepito per l'impiego in cantiere e viene fornito perfettamente calibrato. La calibrazione della precisione deve essere controllata regolarmente come per tutti gli strumenti di precisione. Prima di iniziare il lavoro si consiglia di eseguire ogni volta un controllo, in particolare se l'apparecchio ha subito forti scosse.

Controllo orizzontale

Controllo verticale



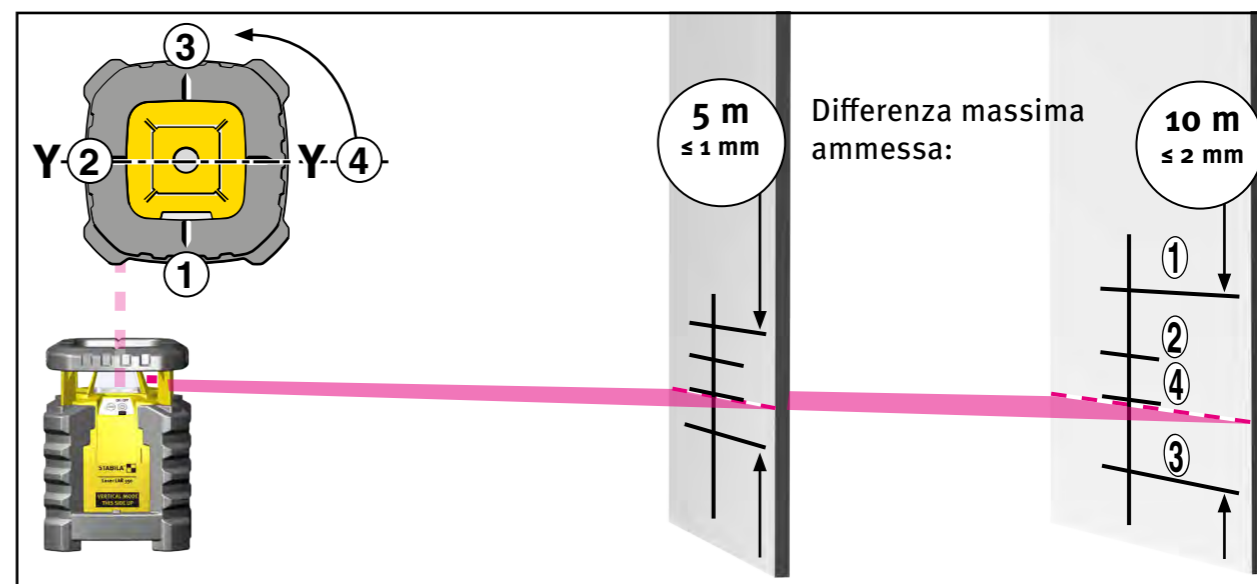
22.2 Controllo orizzontale

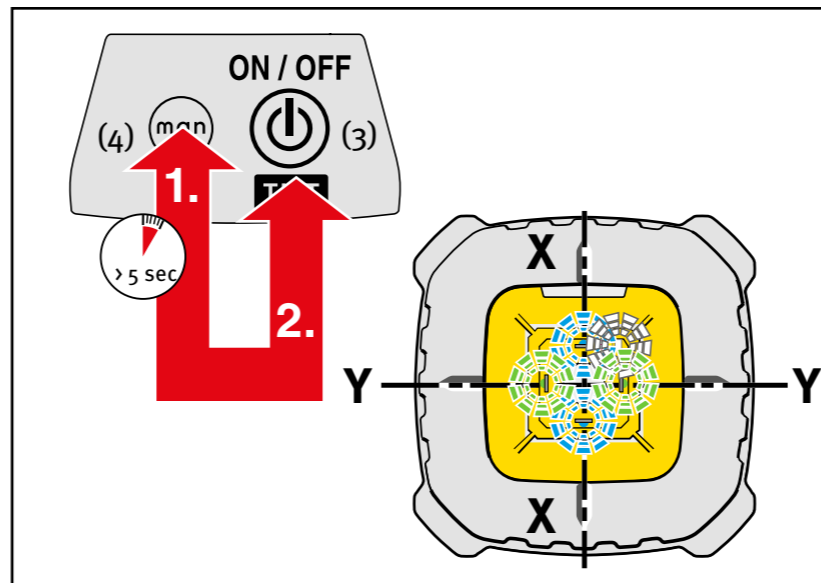
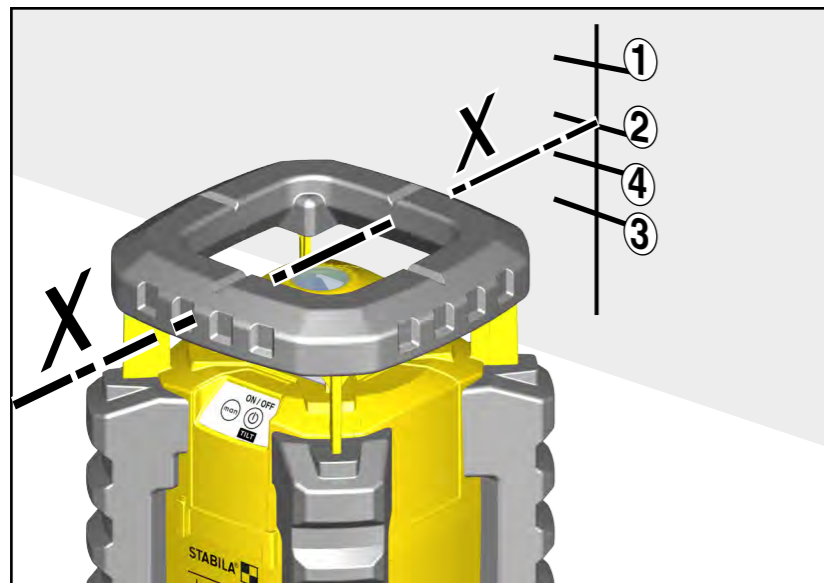
Controllo del livello della linea laser orizzontale

Attenersi con la massima precisione possibile all'allineamento dell'apparecchio illustrato.

1. Il LAR 350 viene posizionato a una distanza di 5 o 10 m da una parete su una superficie orizzontale oppure montato su un treppiedi, con il campo di comando rivolto verso la parete.
2. Accendere l'apparecchio laser (tasto 3) e attendere l'autolivellamento avvenuto dell'apparecchio.
3. Marcare sulla parete il centro della linea laser visibile - Misurazione 1 (punto 1). Si può anche utilizzare un ricevitore.
4. Girare di 90° tutto l'apparecchio laser, senza modificare l'altezza del raggio laser (ovvero non si deve modificare la posizione del treppiedi). Attendere l'esecuzione del nuovo autolivellamento dell'apparecchio.
5. Marcare sulla parete il centro della linea laser (punto 2).
6. Ripetere due volte i passaggi 4 e 5 per ottenere i punti 3 e 4.

Se le differenze dei 4 punti di controllo sono inferiori a 1 mm con una distanza di 5 m o a 2 mm con una distanza di 10 m, la tolleranza ammissibile di $\pm 0,1$ mm/m dell'apparecchio laser è rispettata. I punti dell'apparecchio 1 e 3 corrispondono all'asse X e i punti 2 e 4 all'asse Y.





22.3 Aggiustaggio orizzontale

Se, eseguendo un controllo della posizione orizzontale, si rileva un superamento del margine di tolleranza, è possibile aggiustare il laser nel seguente modo. Decisiva è la rispettiva distanza dei punti di misura derivanti dalle posizioni opposte, ossia dei punti 1 + 3 o 2 + 4.

Esempio: La distanza dei punti 1 + 3 non rientra nella tolleranza di $\pm 0,1$ mm/m. Il laser deve essere regolato in questo asse dell'apparecchio!

Quando si utilizza la funzione di aggiustaggio bisogna utilizzare batterie normali o ricaricabili cariche!

A tale scopo posizionare il laser con questo asse (asse x) in direzione della parete. Spegner il laser. Per accedere alla modalità di calibrazione tenere premuto il tasto (4) (> 5 sec.). Premere ora anche il tasto ON/OFF (3). Rilasciare poi il tasto (4), e quindi rilasciare il tasto (3). I LED blu (8) e verde (9) lampeggiano velocemente. Il laser si livella e inizia a ruotare. Il LED bianco (5) TILT lampeggia velocemente.

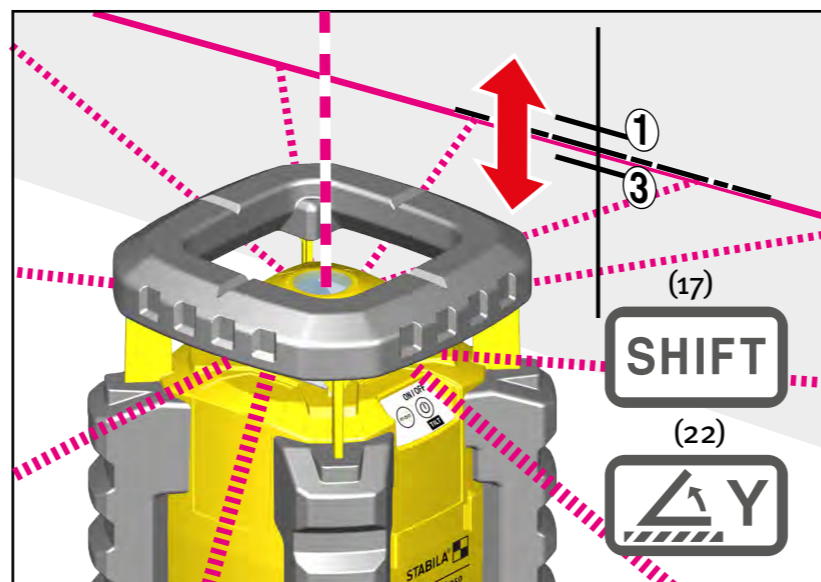
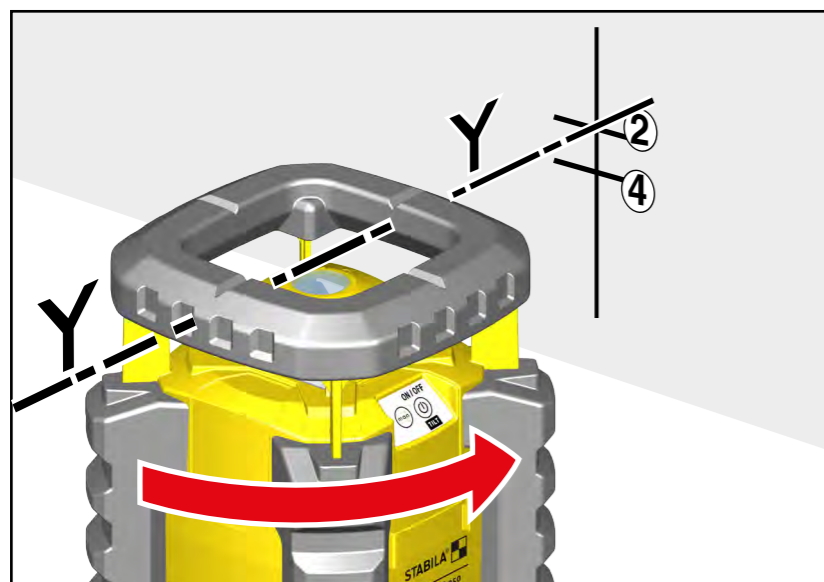
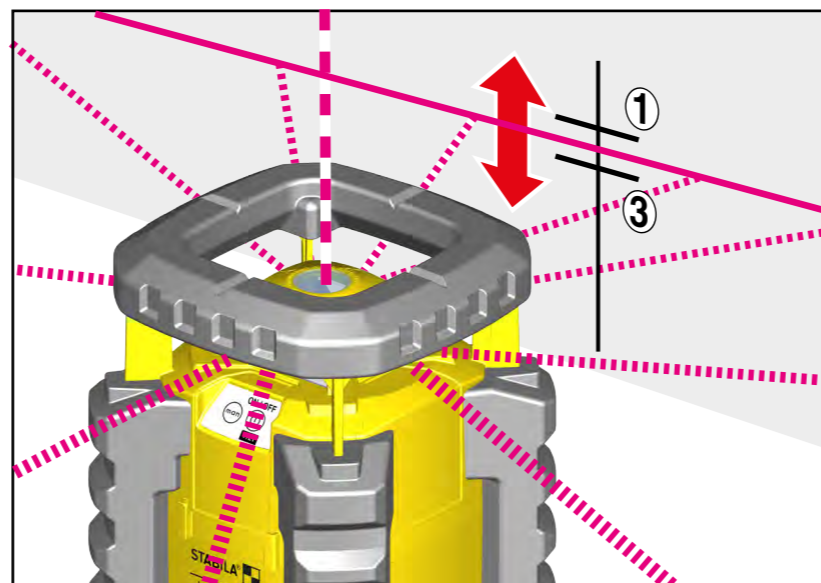
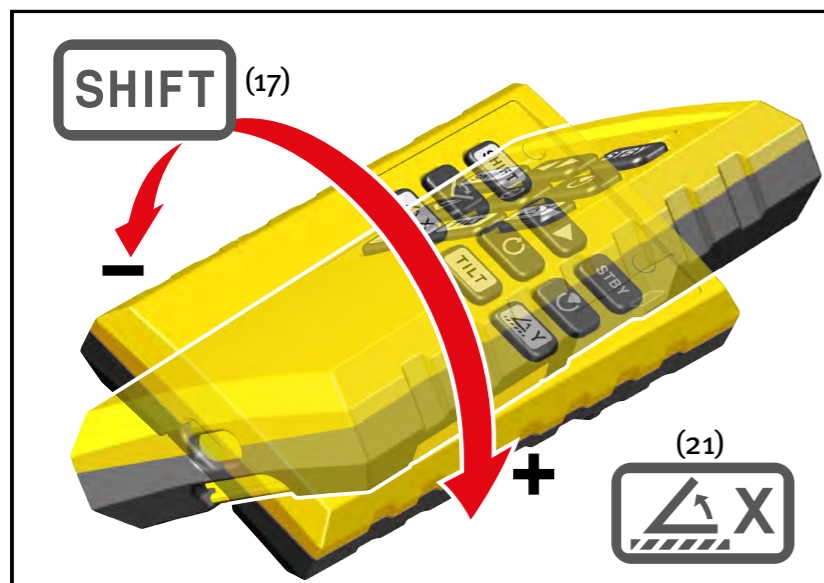
L'altezza viene controllata con il ricevitore. Il laser è regolato correttamente se il punto laser si trova esattamente al centro tra i due punti 2 e 4. Il tasto (17) attiva l'accensione SHIFT. Con il tasto (21) e ruotando contemporaneamente il telecomando si regola in altezza la linea laser sino a quando si trova esattamente al centro. Ogni volta che si preme il tasto (21) si sposta l'altezza di 1 unità.

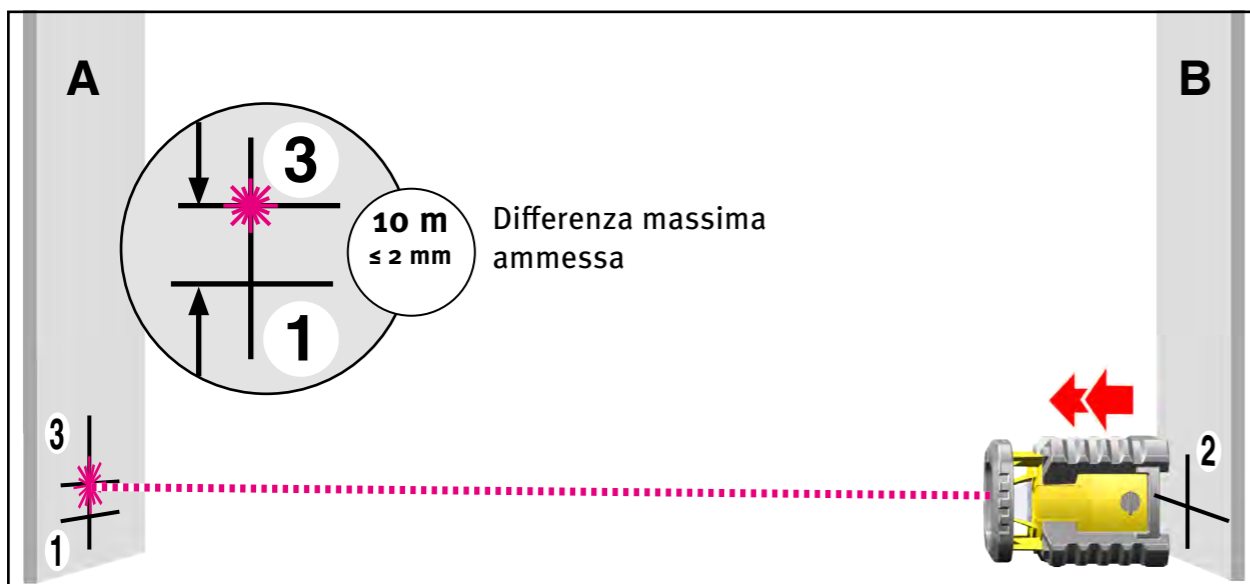
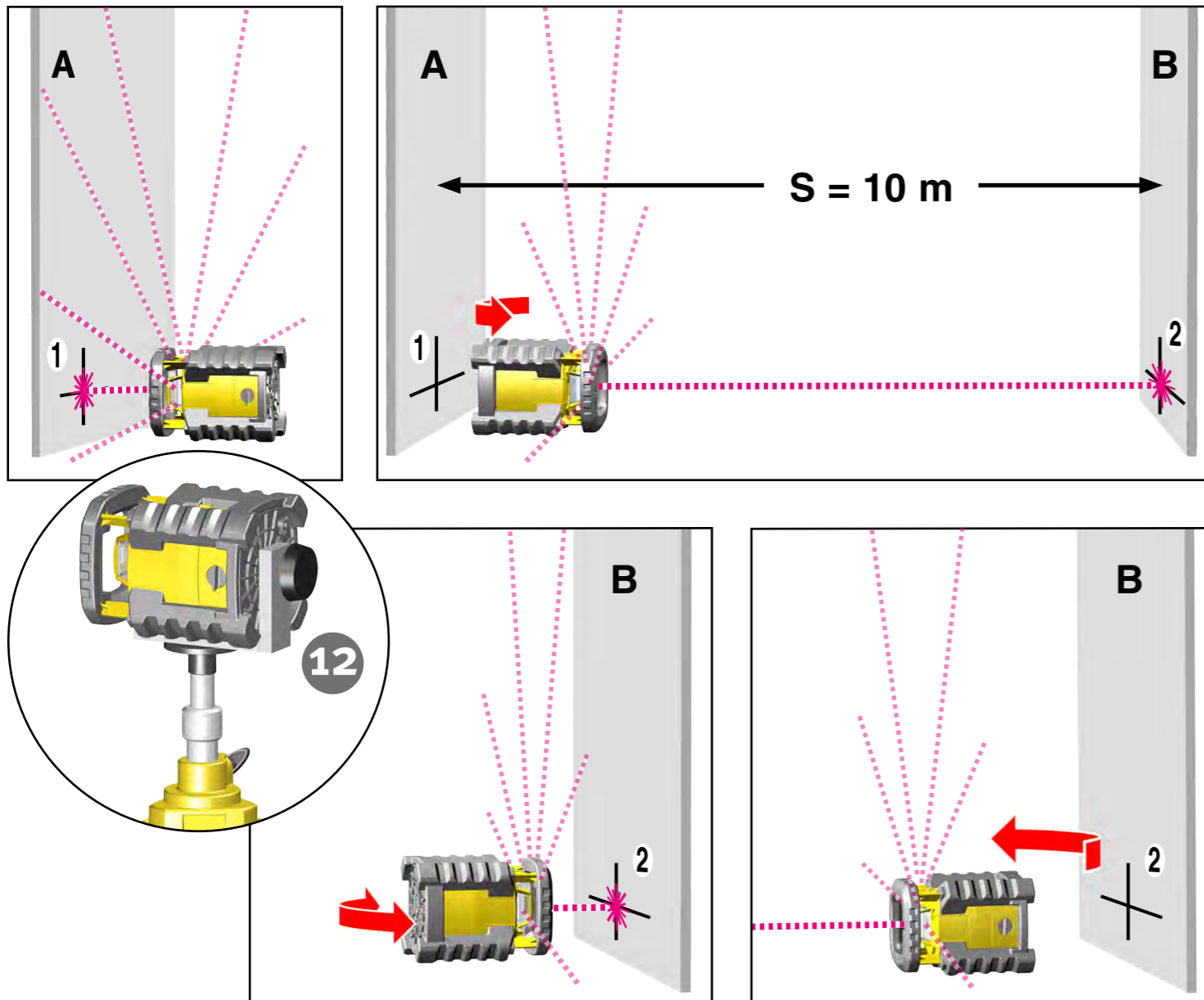
Ruotare ora il laser di 90° fino a quando l'asse Y è rivolto verso la parete. Se il centro della linea laser non corrisponde al centro marcato, ottenuto con la calibrazione dell'asse X, viene eseguita la calibrazione dell'asse Y.

Con i tasti (17) e (22) del telecomando la linea laser viene spostata nuovamente in altezza fino a quando si trova di nuovo esattamente all'altezza della marcatura centrale dell'asse X.

Salvataggio della calibrazione

Il laser è ora calibrato a nuovo. Le impostazioni vengono salvate premendo il tasto (4). Se non si vuole salvare l'impostazione, è possibile uscire dalla modalità d'aggiustaggio senza salvare premendo il tasto (3) sul laser. L'impostazione precedente resta invariata.





22.4 Verifica della posizione verticale

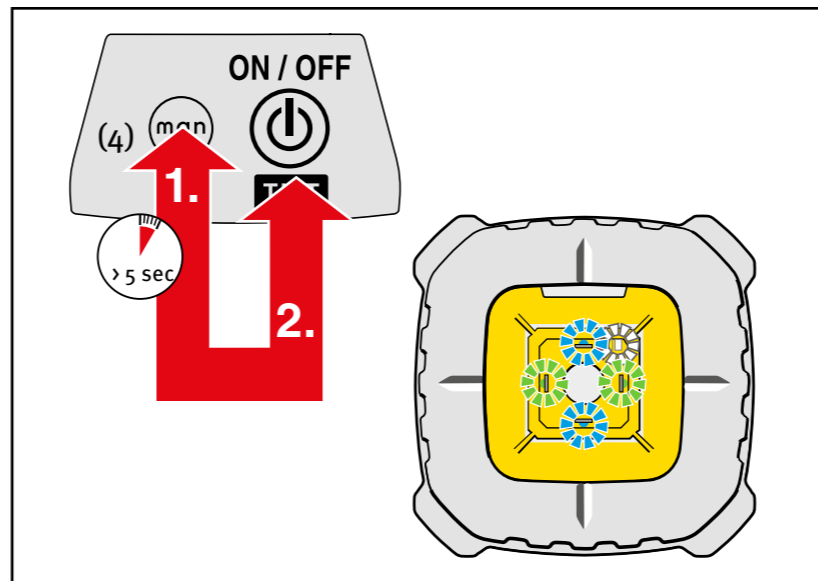
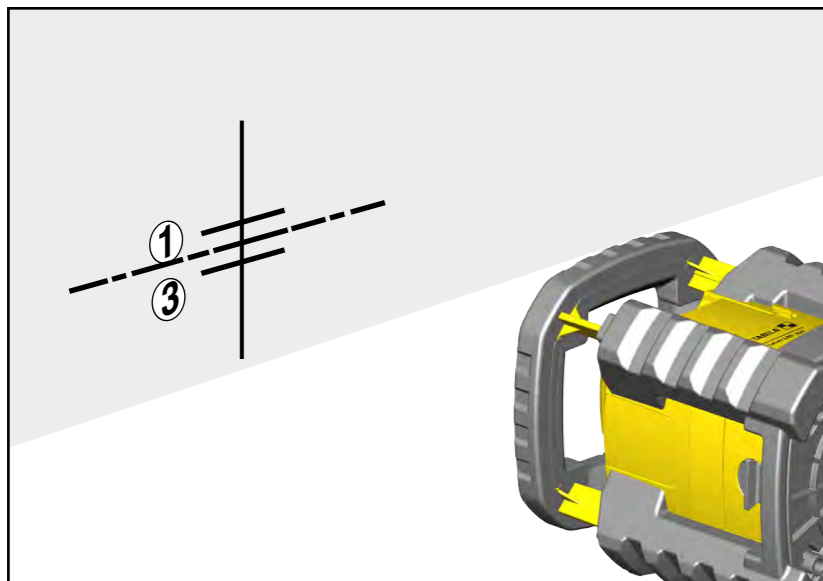
Controllo della messa a piombo verticale

Per il controllo verticale occorre disporre di 2 pareti parallele a una distanza S di almeno 10 m.

1. Collocare il laser rotante direttamente davanti alla parete A, come per il livellamento verticale, ponendolo sui piedini d'appoggio laterali. Con la staffa angolare (12) è possibile fissare il LAR 350 su un treppiedi.
2. Accendere l'apparecchio laser (tasto 3).
3. Dopo l'autolivellamento il punto laser viene marcato sulla parete A. Marcatura 1.
4. Ruotare di 180° il LAR 350 e allinearli con il punto di messa a piombo sulla parete B. La regolazione in altezza non deve essere modificata.
5. Al termine dell'autolivellamento il punto di messa a piombo viene marcato sulla parete B. Marcatura 2.
6. Cambiare ora la posizione dell'apparecchio laser e porlo direttamente davanti alla parete B. Il LAR 350 viene allineato al punto di messa a piombo sulla parete B.
7. Al termine dell'autolivellamento il punto di messa a piombo viene fatto corrispondere esattamente alla marcatura 2 mediante rotazione e spostamento dell'altezza.
8. Ruotare di 180° il LAR 350 e allinearli con il punto di messa a piombo sulla parete A. La regolazione in altezza non deve essere modificata.
9. Il punto di messa a piombo viene fatto corrispondere esattamente con la linea della marcatura 1.
10. Al termine dell'autolivellamento il punto di messa a piombo viene marcato sulla parete A. Marcatura 3.
11. Si misura la distanza verticale tra le marcature 1 e 3.

Con una distanza di 10 m tra la parete A e B la distanza tra i punti 1 e 3 non dovrebbe essere superiore a 2 mm.

$$0,1 \frac{\text{mm}}{\text{m}} \geq \frac{\overline{P_1 P_3}}{2S}$$



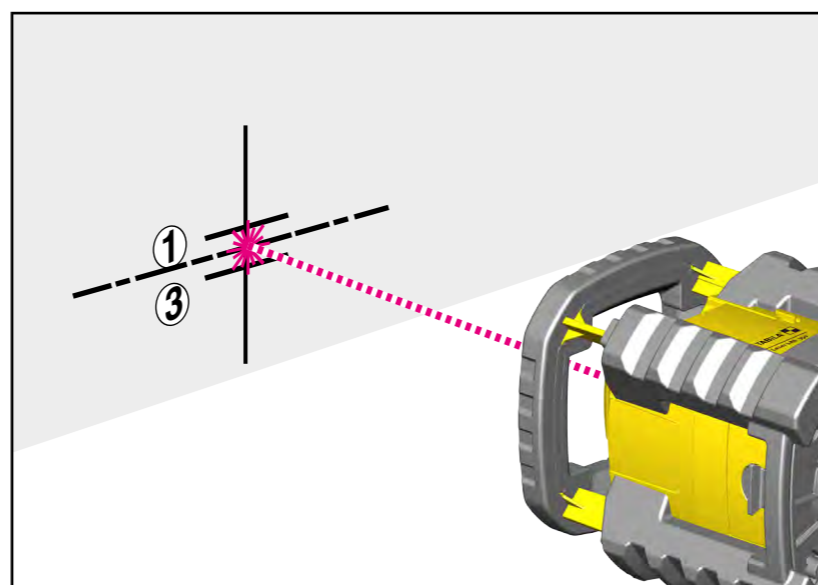
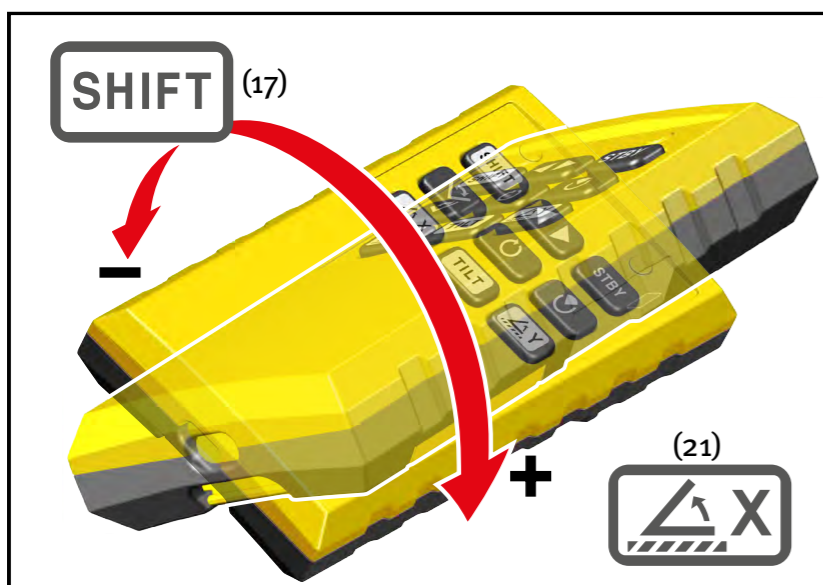
22.5 Aggiustaggio verticale

Se, eseguendo un controllo della posizione verticale, si rileva un superamento del margine di tolleranza, è possibile aggiustare il laser nel seguente modo.

Quando si utilizza la funzione di aggiustaggio bisogna utilizzare batterie normali o ricaricabili cariche!

A tale scopo posizionare il laser con l'asse della messa a piombo in direzione della parete. Spegnerne il laser. Per accedere alla modalità di calibrazione tenere premuto il tasto (4) (> 5 sec.). Premere ora anche il tasto ON/OFF (3). Quindi rilasciare il tasto (4); il raggio laser ruota e i LED blu (8) e verde (9) lampeggiano velocemente.

L'altezza viene controllata con il ricevitore. Il laser è regolato correttamente se il punto laser si trova esattamente al centro tra i due punti 1 e 3. Il tasto (17) attiva l'accensione SHIFT. Con il tasto (21) e ruotando contemporaneamente il telecomando si regola in altezza il punto laser sino a quando si trova esattamente al centro.



Salvataggio della calibrazione

Il laser è ora calibrato a nuovo. Le impostazioni vengono salvate premendo il tasto (4). Se non si vuole salvare l'impostazione, è possibile uscire dalla modalità d'aggiustaggio senza salvare premendo il tasto (3) sul laser. La vecchia impostazione resta invariata.

23. Dati tecnici

Tipo di laser:	Laser a diodi rossi, lunghezza d'onda 635 nm
Potenza d'uscita:	< 1 mW, classe laser 2 in conformità alla norma IEC 60825-1:2014
Intervallo di autolivellamento:	ca. $\pm 5^\circ$
Precisione di livellamento*:	$\pm 0,1$ mm/m
Batterie:	2 batterie alcaline da 1,5 V, tipo mono, D, LR20
Durata batterie:	ca. 80 ore (alcaline)
Range di temperatura d'esercizio:	-10 °C ... +60 °C
Range di temperatura di stoccaggio:	-20 °C ... +70 °C

Con riserva di modifiche tecniche.

* Se utilizzato nel range di temperatura specificato

Europe
Middle and South America
Australia
Asia
Africa



STABILA Messgeräte
Gustav Ullrich GmbH

P.O. Box 13 40 / D-76851 Annweiler
Landauer Str. 45 / D-76855 Annweiler

☎ + 49 63 46 309 - 0
✉ info@stabila.de

USA
Canada

STABILA Inc.

332 Industrial Drive
South Elgin, IL 60177

☎ 800-869-7460
✉ custservice@Stabila.com