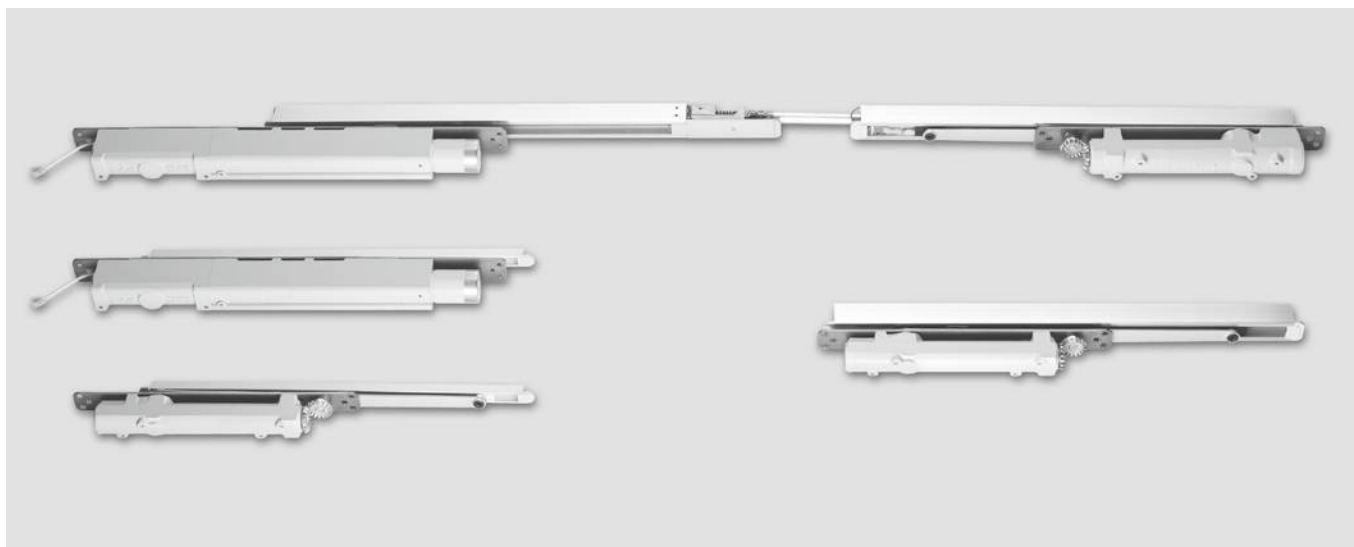


Chiudiporta integrato
ITS 96
ITS 96 FL

Sistema chiudiporta con guida di scorrimento invisibile

La soluzione integrata per le porte di rappresentanza

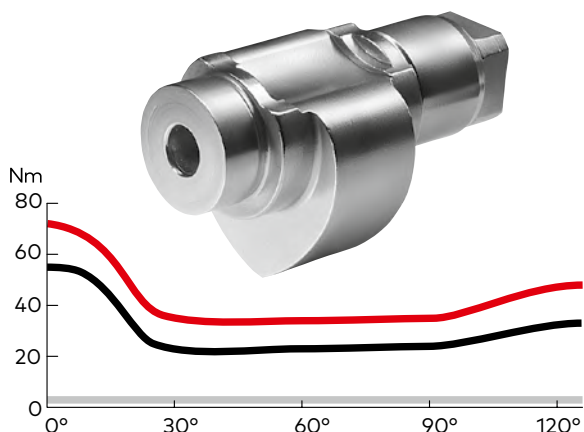


Grazie alla sua struttura compatta, il sistema ITS 96 si inserisce in modo quasi invisibile nella porta e nel telaio e si integra così in modo discreto nel concetto architettonico complessivo.

L'ulteriore evoluzione del sistema ITS 96 con l'ITS 96 FL offre ora anche una funzione free-swing per porte tagliafuoco e tagliafumo fino a una larghezza porta di 1400 mm e un peso fino a 180 kg.

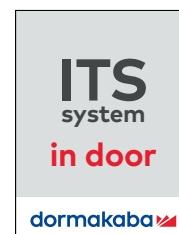
Questo maggiore comfort di transito contribuisce all'accessibilità senza barriere dell'edificio.

Dotato della collaudata tecnologia Easy Open, assicura un'apertura della porta estremamente facile e senza sforzo. Nei chiudiporta con guida scorrevole dormakaba con tecnologia EASY OPEN, la camma a forma di cuore riduce immediatamente in modo significativo il momento di apertura da superare. Soprattutto i bambini, i più anziani o i disabili possono, in questo modo, aprire la porta senza fatica e con un ridotto utilizzo della forza. Ma non è solo per questo gruppo di utenti che il momento di apertura molto in basso offre dei vantaggi, poiché questa tecnologia assicura generalmente un massimo di comfort di transito con uno sforzo significativamente ridotto.



Sequenza di chiusura di un chiudiporta con guida scorrevole TS 96 (grandezza EN 3-6, max regolazione della forza di chiusura)

- Momento di apertura
- Momento di chiusura
- ITS 96 FL Chiudiporta a movimentazione libera



Sommario

ITS 96/ITS 96 FL	Caratteristiche e funzioni	4
	Applicazione e montaggio	8
Guide di scorrimento per porte ad un'anta	G 96 N20 Guida di scorrimento	10
	RF Unità di arresto	11
	G 96 EMF Guida di scorrimento con blocco elettromeccanico	14
Regolazione della sequenza di chiusura Regolazione della sequenza di chiusura per porte a 2 ante	G 96 GSR Regolazione della sequenza di chiusura della guida di scorrimento	16
	G 96 GSR-EMF Regolazione della sequenza di chiusura della guida di scorrimento con blocco elettromeccanico	18
	G 96 GSR Regolazione della sequenza di chiusura della guida di scorrimento con funzione free-swing sull'anta pedonale	24
Centrale dei rilevatori di fumo	RMZ	30
Rilevatori di fumo	RM-N	30
Accessori		32
Dispositivi di bloccaggio	Prescrizioni/avvertenze	35
Fornitura e accessori	ITS 96	36
	ITS 96 FL	38

**Il nostro impegno nella sostenibilità**

Il nostro impegno nella realizzazione di uno sviluppo sostenibile è presente nell'intero processo di creazione di valore aggiunto e ci spinge a tenere sempre presente la nostra responsabilità economica, ecologica e sociale nei confronti delle generazioni future.

La sostenibilità dei prodotti è un approccio fondamentale, soprattutto in prospettiva del futuro. Per poter fornire dati quantificati sull'impatto ambientale di un prodotto per tutto il suo ciclo di vita, dormakaba fornisce Dichiarazioni Ambientali di Prodotto (Environmental Product Declaration, EPD) basate su ecobilanci.

La Dichiarazione Ambientale di Prodotto completa è disponibile come download su www.dormakaba.com.

Tecnologia senza compromessi

I chiudiporta e la guida di scorrimento del sistema ITS 96 hanno una struttura talmente compatta da consentirne il montaggio a scomparsa nella porta e nel telaio. Contemporaneamente offrono il comfort di transito tipico di chiudiporta di alta qualità e molte funzioni. Grazie allo straordinario design compatto, il sistema ITS 96 può essere utilizzato su quasi tutte le porte a partire da 40 mm di spessore del manto.

L'ITS 96 FL (dispositivo di bloccaggio con funzione free-swing) si integra perfettamente nella gamma di guide di scorrimento e accessori esistenti dell'ITS 96, per cui la gamma esistente può essere utilizzata senza inconvenienti. Il dispositivo serve per garantire la sicurezza delle porte tagliafumo e tagliafuoco così come delle normali porte di case di riposo, centri per disabili e ospedali.

Vantaggi punto per punto

Per il commercio

- Bassi costi di magazzino grazie a un programma limitato e a unità di confezione separate per chiudiporta e guide di scorrimento
- Stesso programma di guide di scorrimento e accessori per ITS 96 e ITS 96 FL.

Per l'addetto ai lavori

- Impiegabile sia su porte con DIN a sinistra che su porte con DIN a destra.
- A parte la lunghezza, le stesse dimensioni di montaggio per ITS 96 EN 3-6 e ITS 96 FL EN 3-6.
- Facile impostazione della forza di chiusura e della velocità di chiusura sui chiudiporta montati.

Per il progettista

- Estetica perfetta per porte rappresentative grazie a un montaggio invisibile
- Soddisfazione dei requisiti di legge per l'edilizia senza barriere
- Utilizzo universale, per porte a un'anta o a doppia anta.

Per l'utente/l'operatore

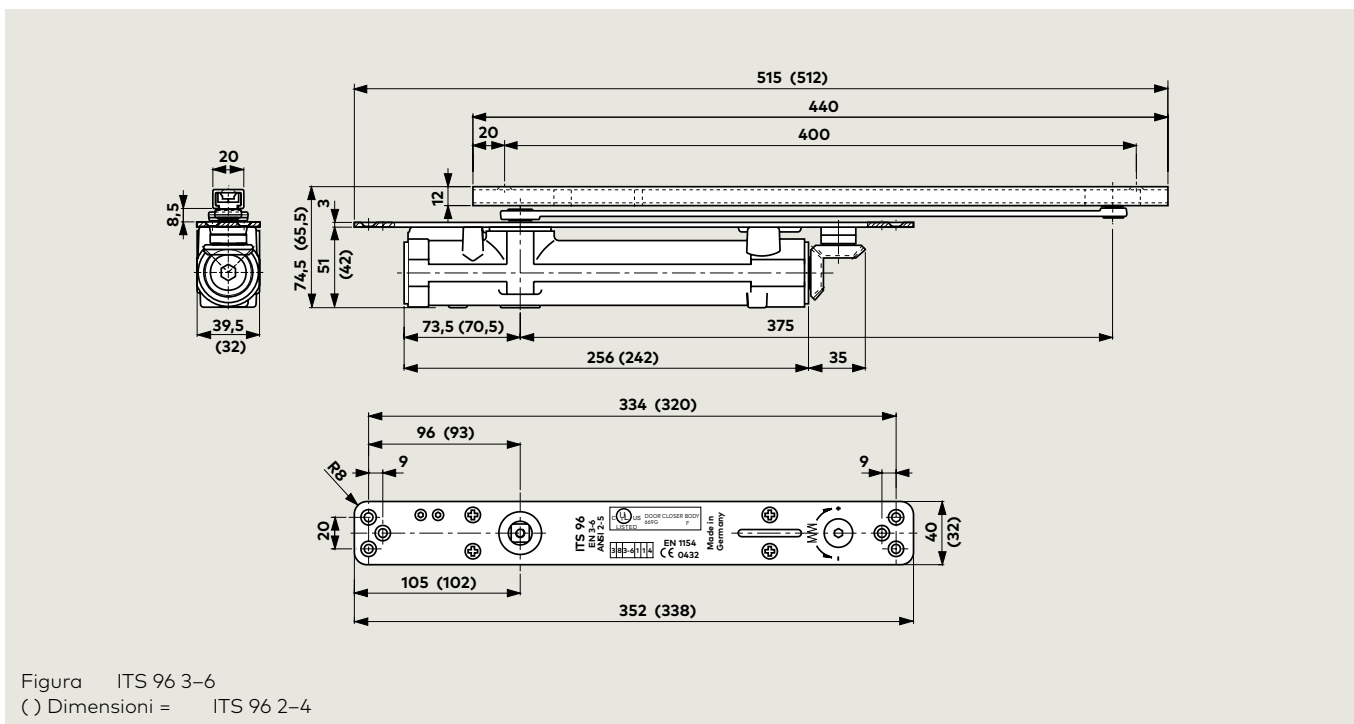
- Protezione ottimale da vandalismo grazie al montaggio a scomparsa.
- Passaggio molto confortevole e regolazione del colpo finale per una chiusura affidabile e controllata.
- Funzione a movimentazione libera a partire da un angolo di apertura > 0° e quindi apertura pressoché senza resistenza di porte nel settore della prevenzione antincendio.

Dati e caratteristiche		ITS 96		ITS 96 FL
		EN 2-4	EN 3-6	EN 3-6
Regolazione della forza di chiusura in modo continuo	Grandezza	●	●	●
Porte in genere ¹⁾	≤ 1100 mm	●	●	●
	≤ 1400 mm	-	●	●
Porte esterne, con apertura verso l'esterno		-	-	-
Porte tagliafuoco e tagliafumo ¹⁾	≤ 1100 mm	●	●	●
	≤ 1400 mm	-	●	●
Spessore manto	≥ 40 mm	●	-	-
	≥ 50 mm	●	●	●
Peso max. del manto porta in kg		130	180	180
Medesima esecuzione per porte DIN a sinistra e porte DIN a destra		●	●	●
Tiranteria	Guida di scorrimento	●	●	●
Forza di chiusura regolabile in modo continuo tramite vite di regolazione		●	●	●
Velocità di chiusura regolabile in modo continuo tramite valvola		●	●	●
Regolazione automatica del colpo finale tramite valvola		●	●	●
Limitazione meccanica di apertura		●	●	●
Ritardo di chiusura		-	-	-
Blocco		○	○	-
Angolo max. di apertura porta (a seconda della costruzione della porta)			circa 120°	
Tensione di ingresso		-	-	24 V DC ± 15 %
Assorbimento di potenza		-	-	3 W
Peso in kg		1,3	2,5	4,2
Dimensioni in mm	Lunghezza	277	291	476
	Profondità	32	39,5	39,5
	Altezza	42	51	51
Chiudiporta verificato ai sensi della EN 1154		●	●	●
Dispositivi di bloccaggio controllati ai sensi della EN 1155		●	●	●
Regolazione della sequenza di chiusura controllata ai sensi della EN 1158		●	●	●
☞ Marchio per prodotti per l'edilizia		●	●	●
Adatto per l'edilizia senza barriere secondo DIN 18040 e DIN SPEC 1104 (CEN/TR 15894)		●	●	●
ANSI 156.4		●	-	-

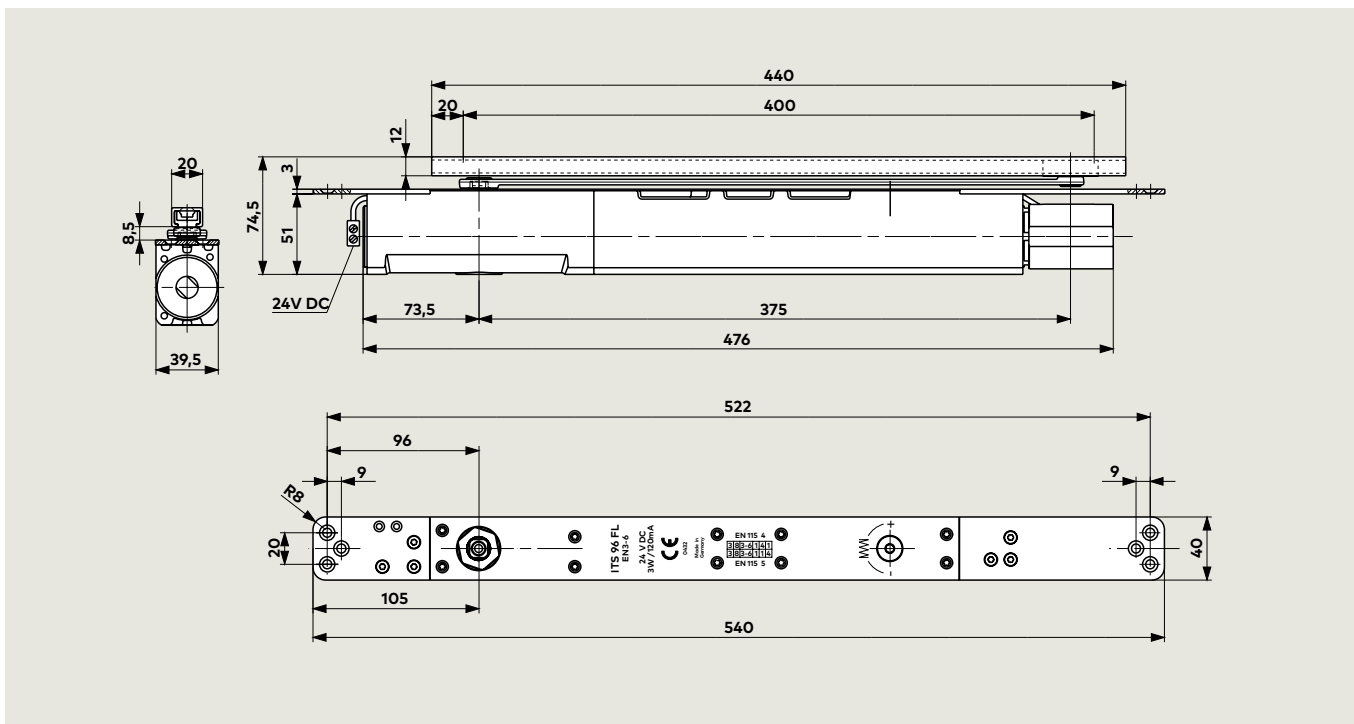
● sì - no ○ Opzione

1) Per le porte particolarmente alte e pesanti nonché che chiudono esposte costantemente alla forte pressione del vento dovrebbe essere scelto un chiudiporta della grandezza superiore oppure dovrebbe essere impostata una forza di chiusura maggiore.

ITS 96



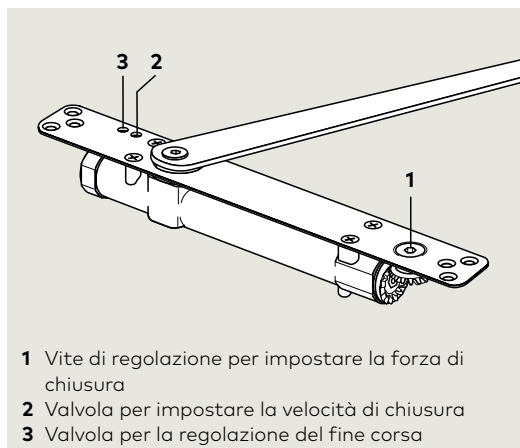
ITS 96 FL



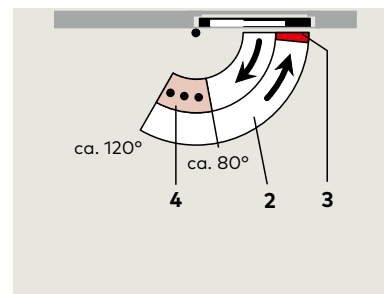
Chiudiporta a scorrimento ITS 96

Impostazione

Le funzioni dell'ITS 96 possono essere adattate individualmente alla rispettiva situazione della porta e alle condizioni locali. Facile adattamento della forza di chiusura alla rispettiva larghezza porta tramite una vite di regolazione accessibile dall'alto. Anche la velocità di chiusura e il finecorsa possono essere regolati dall'alto in qualsiasi momento – anche se sono già montati.



- 1 Vite di regolazione per impostare la forza di chiusura
- 2 Valvola per impostare la velocità di chiusura
- 3 Valvola per la regolazione del fine corsa



- 2 Chiusura completamente controllata con regolazione della velocità
- 3 Finecorsa regolabile
- 4 Limitazione di apertura

F Attestazione di idoneità

L'ITS 96 è stato testato dall'ispettorato statale per le prove sui materiali (MPA), Dortmund, secondo la norma EN 1154.

Si richiede inoltre l'attestazione di idoneità della porta tagliafuoco e tagliafumo da utilizzare con l'ITS 96.

Testi di capitolato

Chiudiporta con guida scorrevole integrato nel manto o nel telaio della porta secondo la norma EN 1154, con momento di apertura molto basso, per una facile apertura della porta secondo la norma DIN SPEC 1104. Forza di chiusura, velocità di chiusura e finecorsa regolabili in modo continuo. Utilizzabile sia per porta DIN a sinistra che DIN a destra, con guida di scorrimento ... (si veda a pag. 10-29).

Grandezza

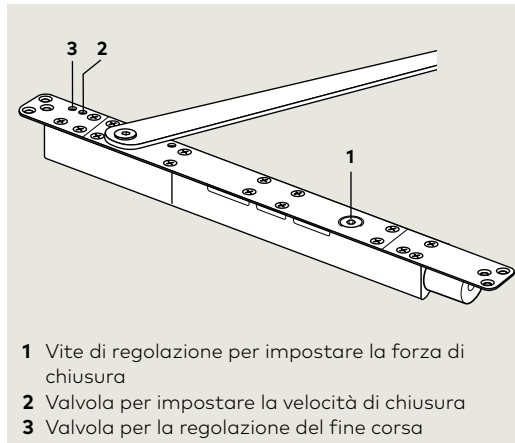
- EN 2-4
- EN 3-6

Prodotto ITS 96

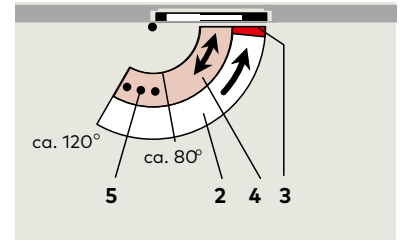
Chiudiporta con guida di scorrimento e funzione free-swing ITS 96 FL

Impostazione

Durante l'apertura della porta la **funzione free-swing si attiva da un angolo di apertura > 0°**. La funzione free-swing permette di usare la porta facilmente, poiché l'unica resistenza ad agire durante l'apertura è quella delle cerniere. In caso di incendio o di mancanza di corrente la chiusura della porta viene garantita dal chiudiporta. Facile adattamento della forza di chiusura alla rispettiva larghezza porta tramite una vite di regolazione accessibile dall'alto. Anche la velocità di chiusura e il finecorsa possono essere regolati dall'alto in qualsiasi momento – anche se sono già montati.



- 1 Vite di regolazione per impostare la forza di chiusura
- 2 Valvola per impostare la velocità di chiusura
- 3 Valvola per la regolazione del fine corsa



- 2 Chiusura completamente controllata con regolazione della velocità (senza corrente)
- 3 Regolazione del finecorsa (senza corrente)
- 4 Area free-swing
- 5 Limitazione di apertura

Attestazione di idoneità

L'ITS 96 FL è stato testato dall'ispettorato statale per le prove sui materiali (MPA), Dortmund, secondo la norma EN 1154. Si richiede inoltre l'attestazione di idoneità della porta tagliafuoco e tagliafumo da utilizzare con l'ITS 96.

Testi di capitolato

Chiudiporta con guida scorrevole integrato nel manto o nel telaio, di grandezza 3–6 secondo EN 1154, con marchio CE, momento di apertura molto basso, blocco elettroidraulico, 24 V DC, testato secondo EN 1155 e funzione free-swing dall'angolo di apertura della porta > 0°. Velocità di chiusura e finecorsa regolabili in modo continuo. Utilizzabile con DIN a sinistra e DIN a destra, con guida di scorrimento (vedi pagina 10–29). Adatto per costruzioni senza barriere secondo DIN 18040 e DIN SPEC 1104 (CEN/TR 15894). Con autorizzazione generale dell'ispettorato dell'edilizia rilasciata da DIBt, Berlino, per l'uso in dispositivi di bloccaggio. È prescritta una prova di collaudo.

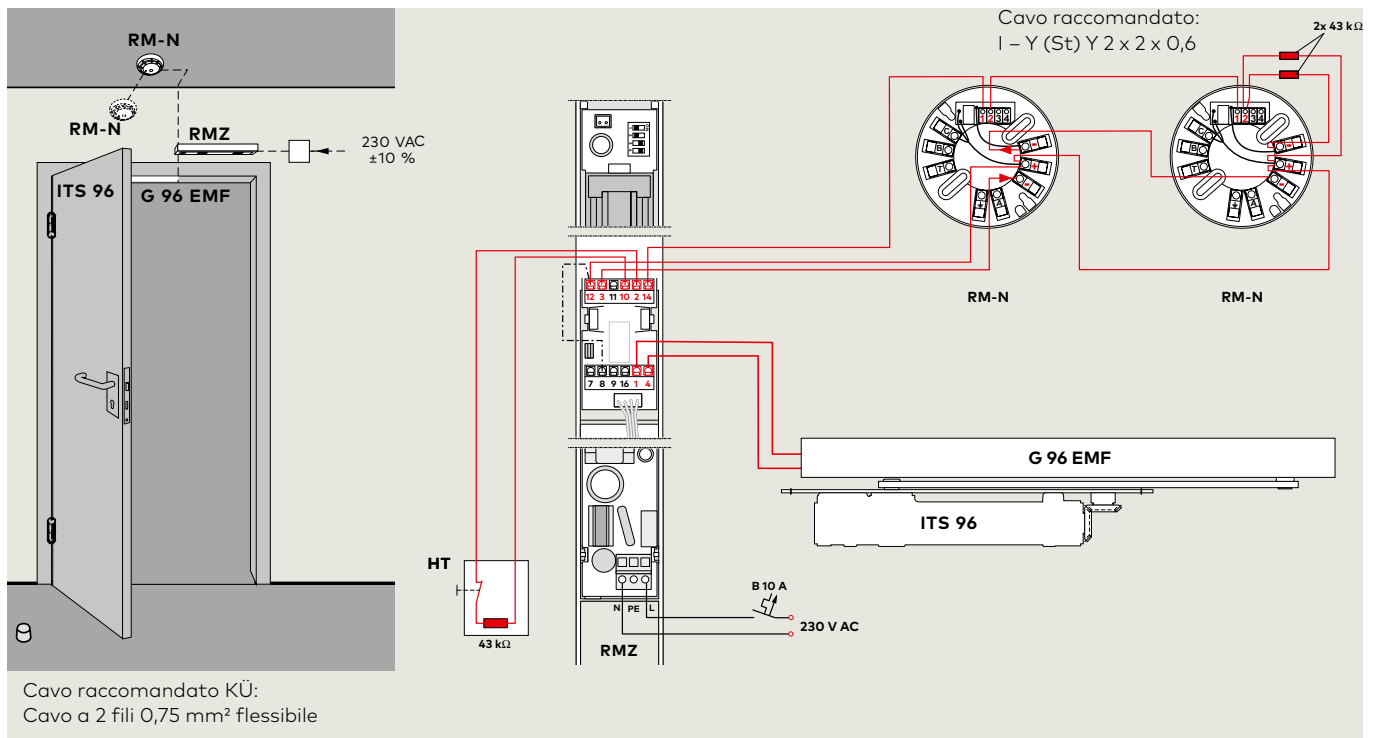
Prodotto ITS 96 FL

Prescrizioni/avvertenze

In virtù delle disposizioni di legge sull'omologazione, l'uso di dispositivi di bloccaggio è soggetto a prescrizioni particolari (vedi pagina 35).

Si noti che l'angolo massimo di apertura della porta è spesso superiore all'intervallo di corsa libera disponibile.

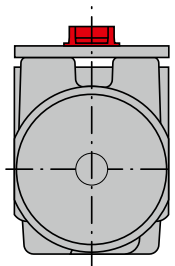
Esempio applicativo dispositivo di bloccaggio



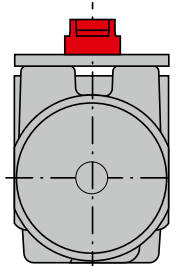
Applicazione e montaggio

Il chiudiporta con guida scorrevole invisibile ITS 96/ITS 96 FL è adatto alle più svariate costruzioni di porte e dimensioni di battuta. Questo si ottiene combinando diverse lunghezze d'asse del chiudiporta e la guida di scorrimento universale K8/K12.

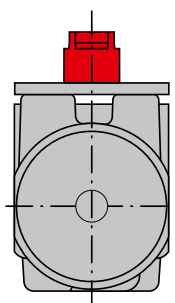
ITS 96 2-4
ITS 96 3-6
ITS 96 FL 3-6



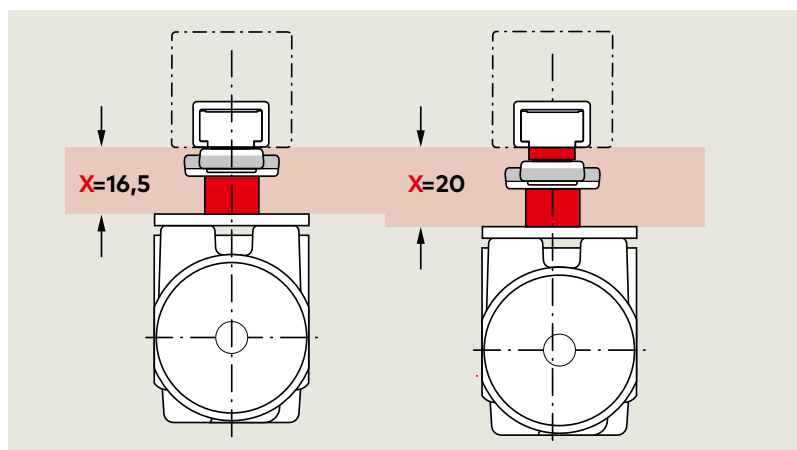
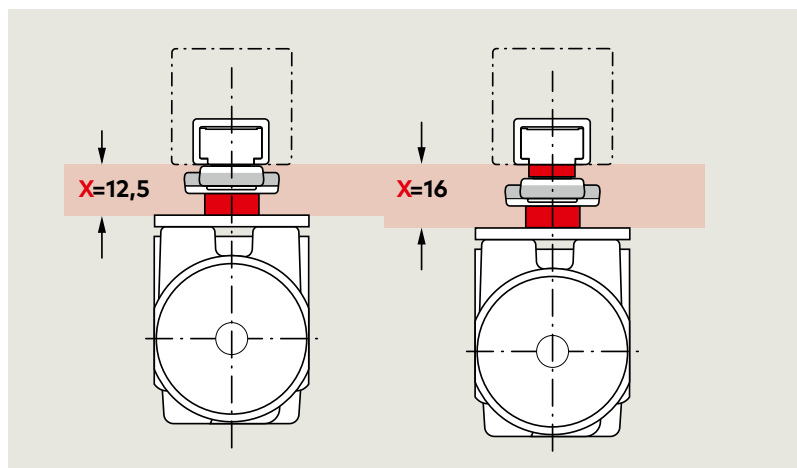
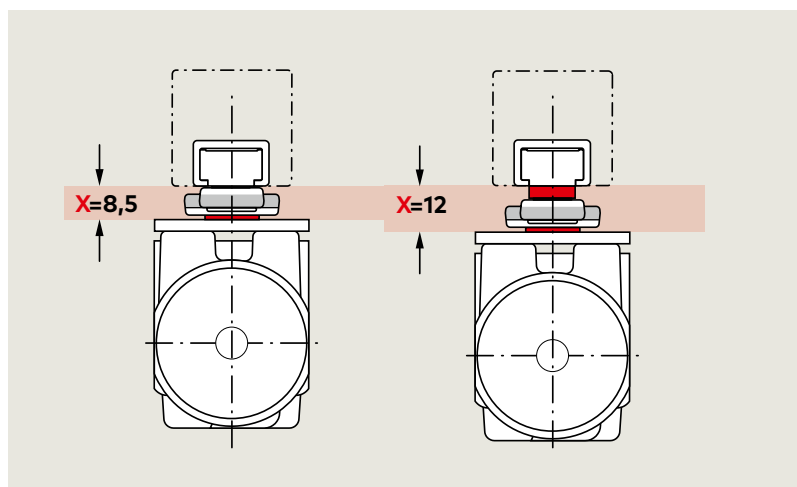
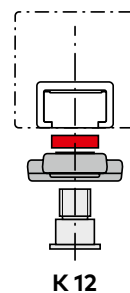
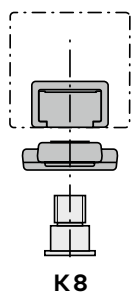
ITS 96 2-4
ITS 96 3-6
ITS 96 FL 3-6
con asse
prolungato di 4 mm



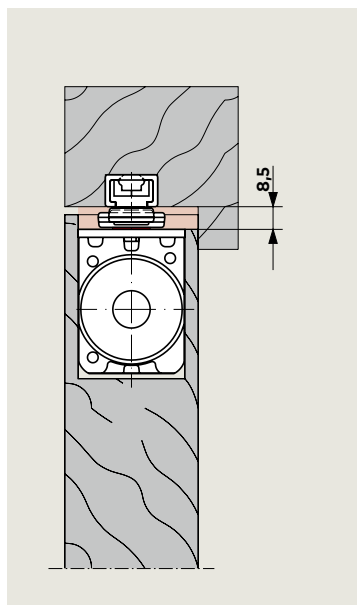
ITS 96 2-4
ITS 96 3-6
ITS 96 FL 3-6
con asse
prolungato di 8 mm



G 96...

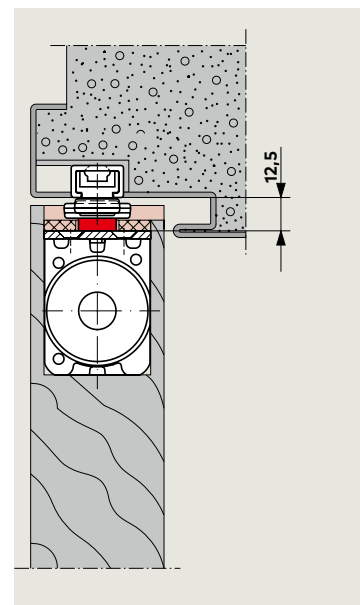


Porta in legno, a filo muro, spazio di battuta 8,5 mm, con ITS 96/ITS 96 FL EN 3-6 e guida di scorrimento G 96 N20 K8.

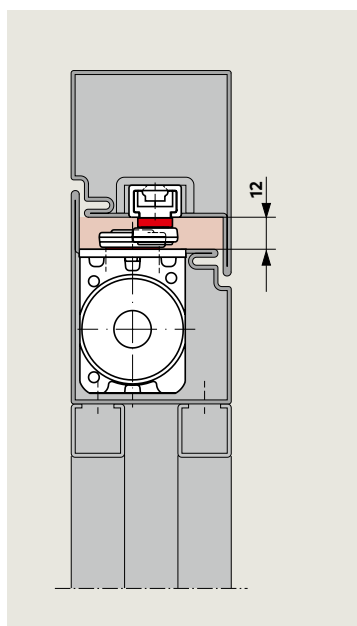


Porta in legno con telaio in acciaio, a filo muro, spazio di battuta 12,5 mm, con ITS 96/ITS 96 FL EN 3-6 con asse prolungato di 4 mm e guida di scorrimento G 96 N20 K8.

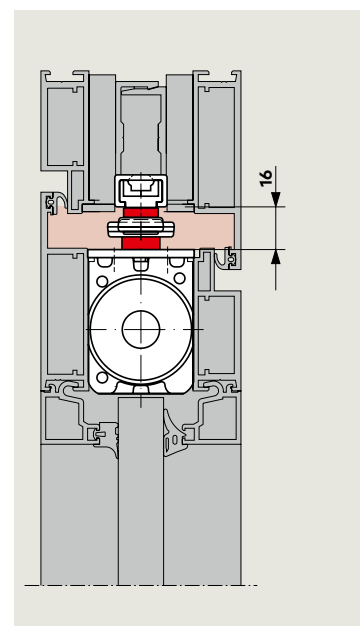
 **Osservare le dimensioni standard.**



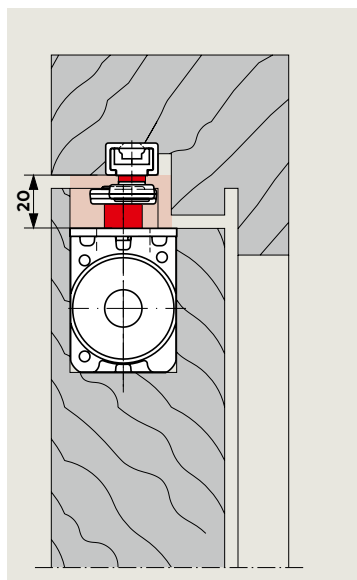
Porta con telaio tubolare in acciaio, con cerniere a filo, spazio di battuta 12 mm, con ITS 96/ITS 96 FL EN 3-6 e guida di scorrimento G 96 N20 K12.



Porta con telaio tubolare in acciaio, con cerniere a filo, spazio di battuta 16 mm, con ITS 96/ITS 96 FL EN 3-6, asse prolungato di 4 mm e guida di scorrimento G 96 N20 K12.

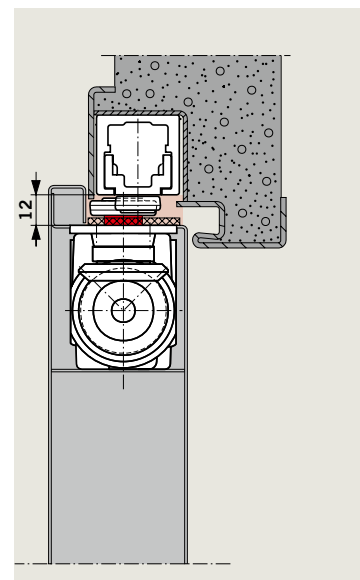


Porta in legno con telaio a blocco, doppia scanalatura, spazio di battuta 20 mm, con ITS 96/ITS 96 FL EN 3-6 con asse prolungato di 8 mm e guida di scorrimento G 96 N20 K12.

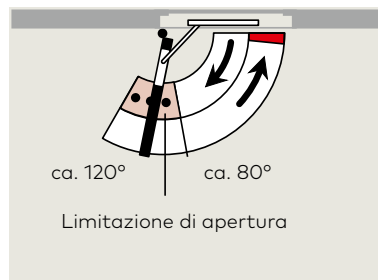
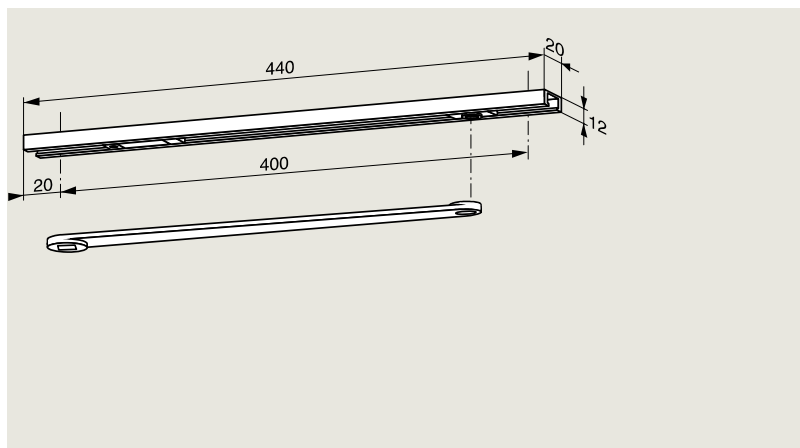


Porta in lamiera d'acciaio con telaio in acciaio, con scanalatura, spazio di battuta 12 mm, con ITS 96 EN 3-6, asse prolungato di 4 mm e guida di scorrimento G 96 EMF K8.

 **Osservare le dimensioni standard.**



Guida di scorrimento G 96 N20



La guida di scorrimento comprende leva, guida di scorrimento, pezzo scorrevole, limitazione di apertura e viti di fissaggio e può essere combinata con entrambe le dimensioni del chiudiporta ITS 96.

La guida di scorrimento G 96 N20 è regolabile su K8/K12.

F Attestazione di idoneità

La guida di scorrimento G 96 N20 è testata secondo la norma EN 1154 in combinazione con l'ITS 96 e l'ITS 96 FL.

Testi di capitolato

Chiudiporta ITS 96... (vedi a pag. 4-7) con guida di scorrimento G 96 N20

Esecuzione

- DIN a sinistra K8/K12
- DIN a destra K8/K12

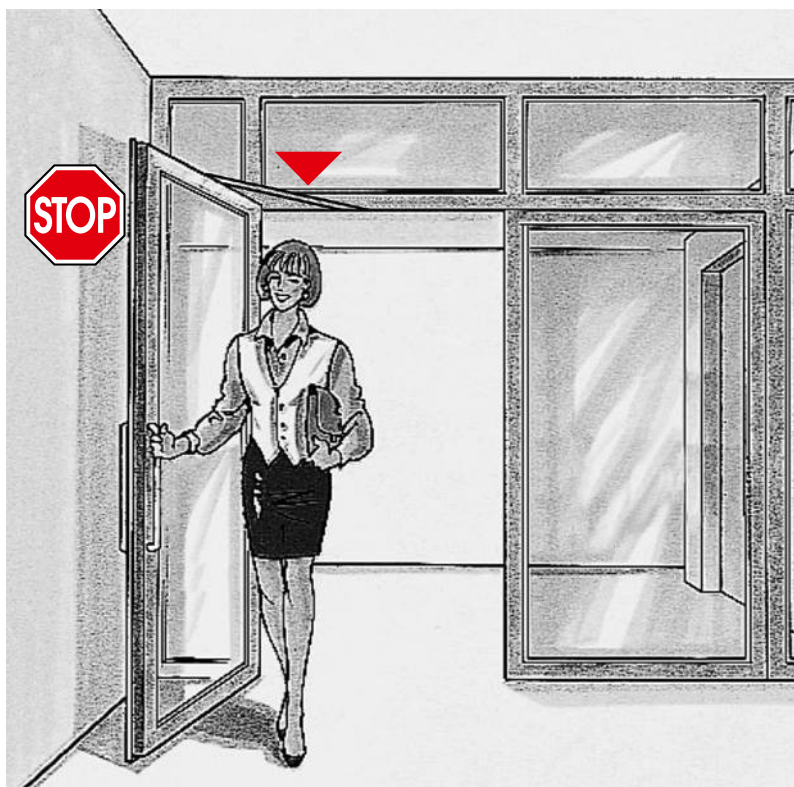
Prodotto

ITS 96 N20
ITS 96 FL N20

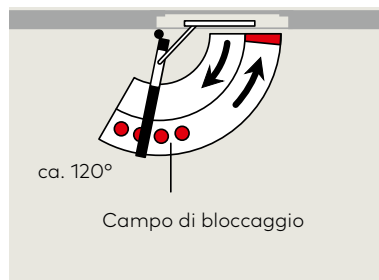
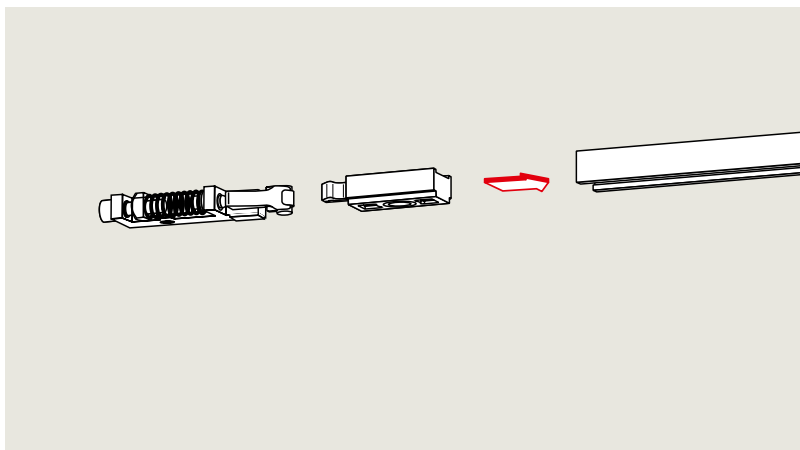
Limitazione di apertura

La limitazione di apertura meccanica integrata nella guida di scorrimento dell'ITS 96 è progressivamente ammortizzata e protegge i muri e le porte dai danni causati da un'apertura eccessiva durante il normale utilizzo della porta. Può essere impostata su un angolo di apertura tra ca. 80° e max. 120°.

La limitazione di apertura non è una protezione da sovraccarico e in molti casi non sostituisce il fermaporta.



Unità di arresto

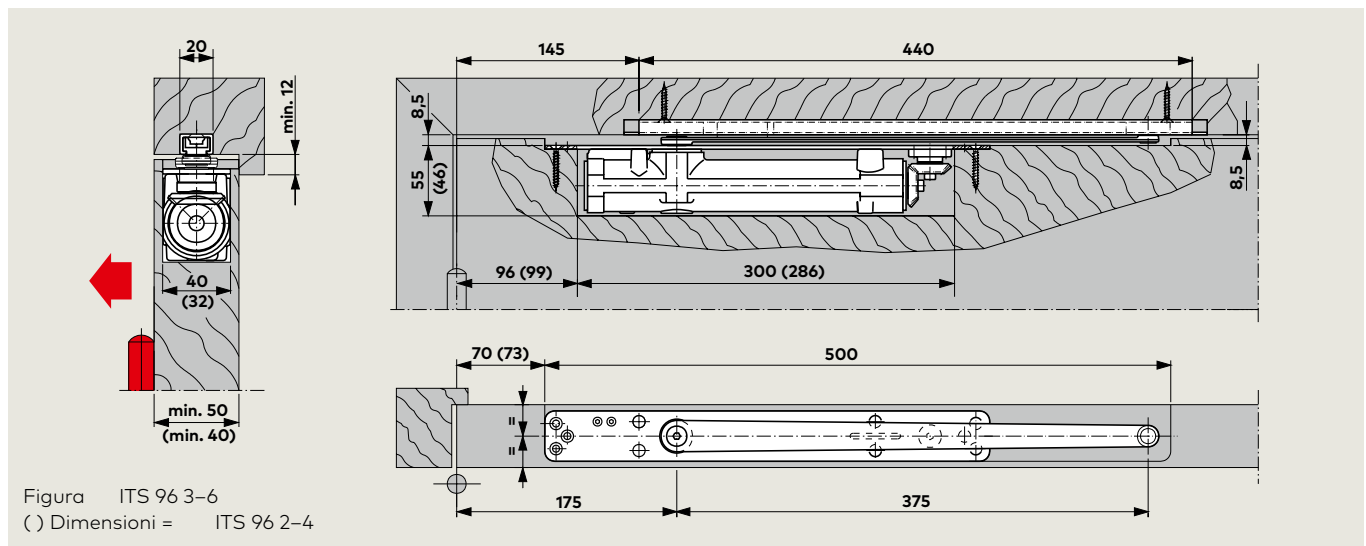


L'unità di arresto **RF** consente un bloccaggio esatto di porte senza molla di ritorno fino a un angolo di apertura di circa 120°. La forza di trattenuta può essere adattata alla relativa larghezza e peso della porta. L'unità di arresto RF è adatta sia per le porte DIN a sinistra che per quelle DIN a destra ed è prevista per la dotazione successiva della guida di scorrimento G 96 N20.

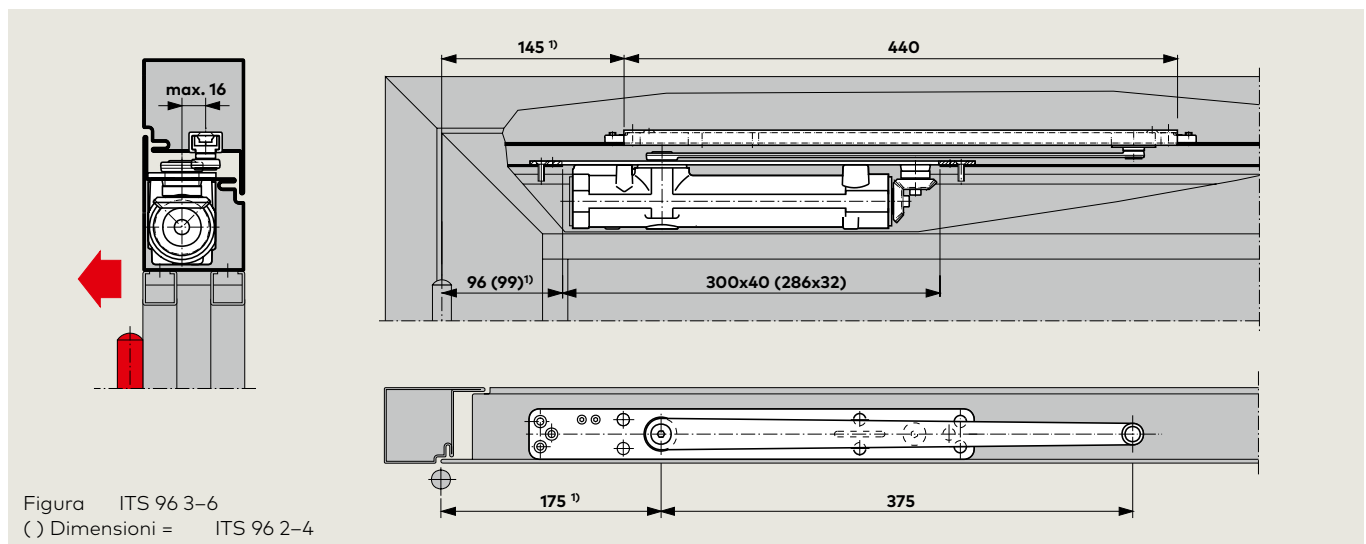
Non adatto per porta tagliafuoco e tagliafumo.

Accessori

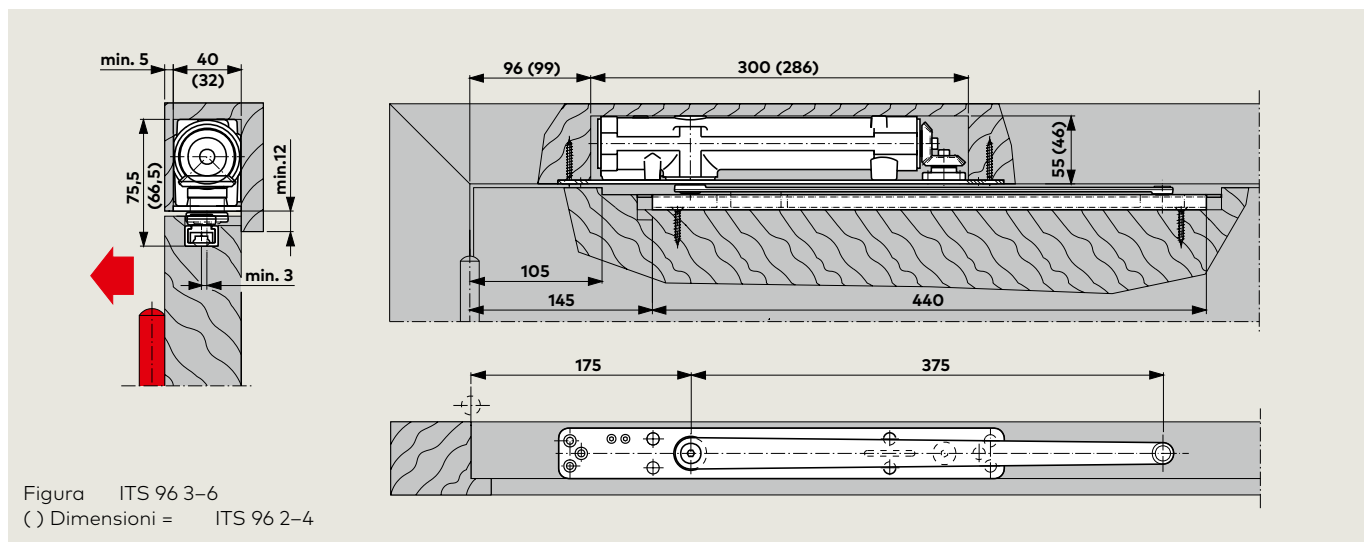
- Unità di arresto RF G 96 N20



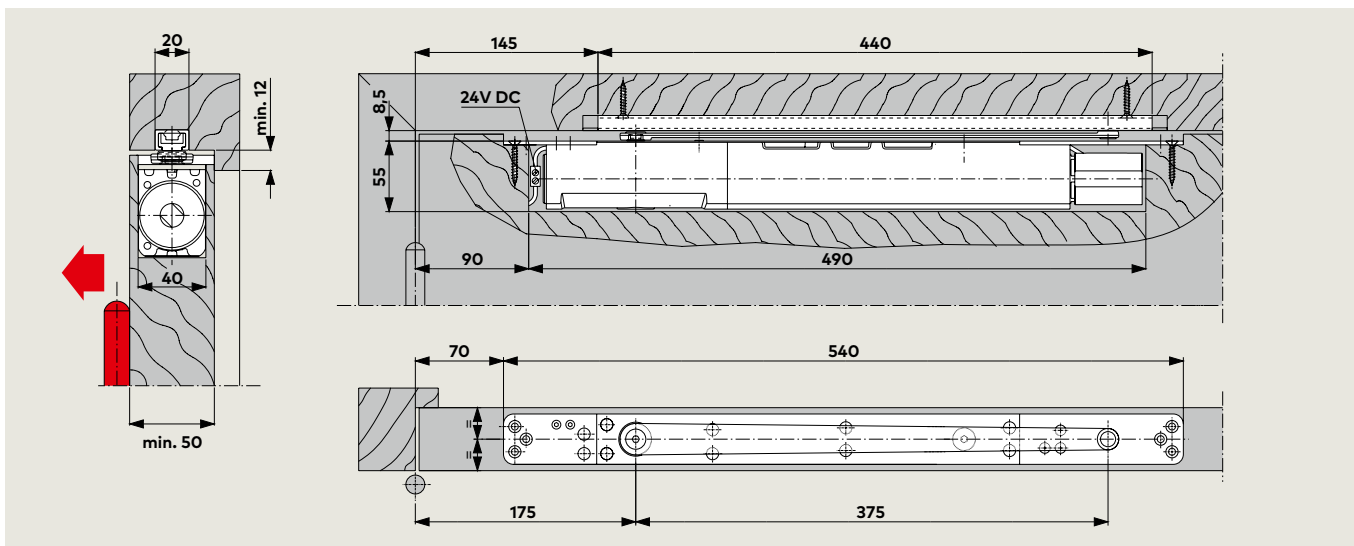
Chiudiporta ITS 96 con guida di scorrimento G 96 N20 in una **porta di legno**
 Esempio: Porta DIN sinistra, per DIN destra vale la rappresentazione speculare



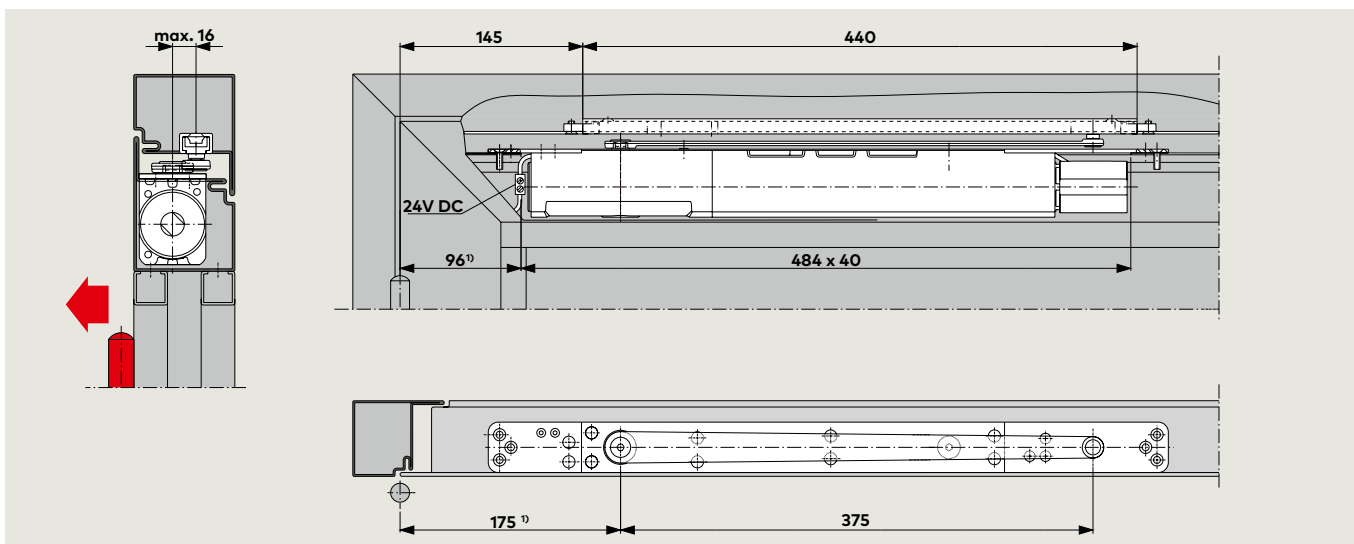
Chiudiporta ITS 96 con guida di scorrimento G 96 N20 in una **porta profilata** ¹⁾ Per costruzioni di profili con staffa d'angolo + 25 mm
 Esempio: Porta DIN sinistra, per DIN destra vale la rappresentazione speculare



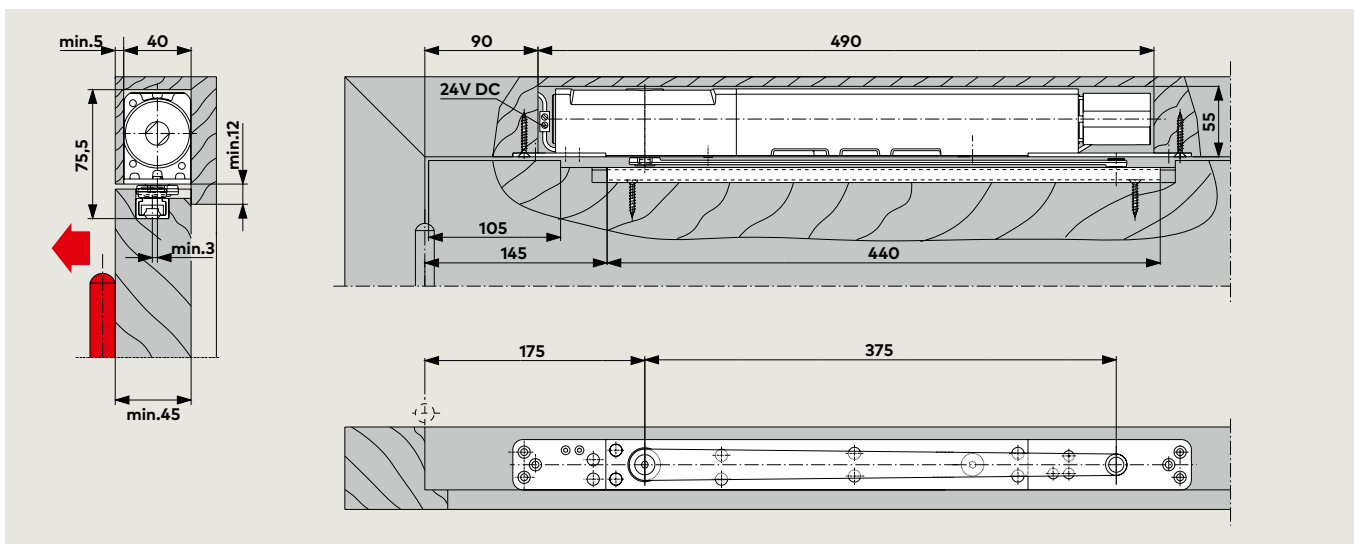
Chiudiporta ITS 96 con guida di scorrimento G 96 N20 in una porta di legno con **montaggio su testa**
 Esempio: Porta DIN sinistra, per DIN destra vale la rappresentazione speculare



Chiudiporta ITS 96 FL con guida di scorrimento G 96 N20 in una **porta di legno**
 Esempio: Porta DIN sinistra, per DIN destra vale la rappresentazione speculare

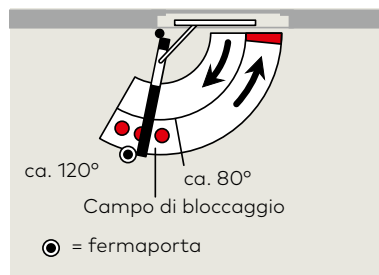
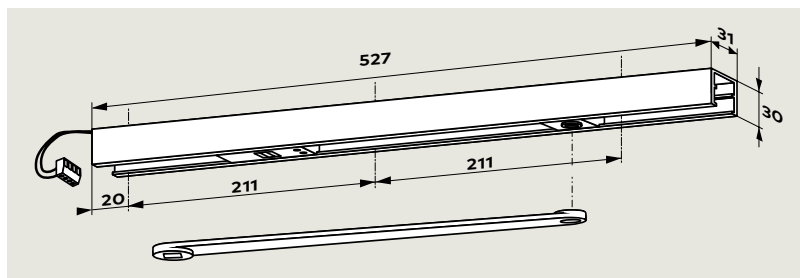


Chiudiporta ITS 96 FL con guida di scorrimento G 96 N20 in una **porta profilata** ¹⁾ Per costruzioni di profili con staffa d'angolo + 25 mm
 Esempio: Porta DIN sinistra, per DIN destra vale la rappresentazione speculare



Chiudiporta ITS 96 FL con guida di scorrimento G 96 N20 in una porta di legno con **montaggio su testa**
 Esempio: Porta DIN sinistra, per DIN destra vale la rappresentazione speculare

Guida di scorrimento G 96 EMF con blocco elettromeccanico



La guida di scorrimento consente un bloccaggio esatto della porta senza molla di ritorno.

Il punto di bloccaggio può essere regolato ad un angolo di apertura tra circa 80° e 120°.

Nota

Il punto di bloccaggio è anche l'angolo massimo di apertura della porta, impostare il fermaporta.

Dati tecnici

Tensione di esercizio: 24 V DC, $\pm 15\%$

Assorbimento di potenza: 1,4 W

Durata di inserzione: 100% ED

Momento di attivazione: regolabile

In caso di allarme o di mancanza di corrente il blocco viene rimosso e la porta viene chiusa dal chiudiporta. L'attivazione avviene tramite centrali dei rilevatori di fumo esterne (ades. RMZ).

Con la forza di disinserimento regolabile (senza attrezzi) il blocco può essere attivato senza problemi anche manualmente.

La guida di scorrimento G 96 EMF comprende leva, guida di scorrimento, pezzo scorrevole, blocco elettromeccanico e viti di fissaggio e può essere combinata con entrambe le grandezze del chiudiporta ITS 96.

In caso di porte particolarmente grandi e pesanti (oltre i 1250 mm), consigliamo, invece del blocco elettromeccanico, l'impiego di elettromagneti di fermo EM.

Testi di capitolato

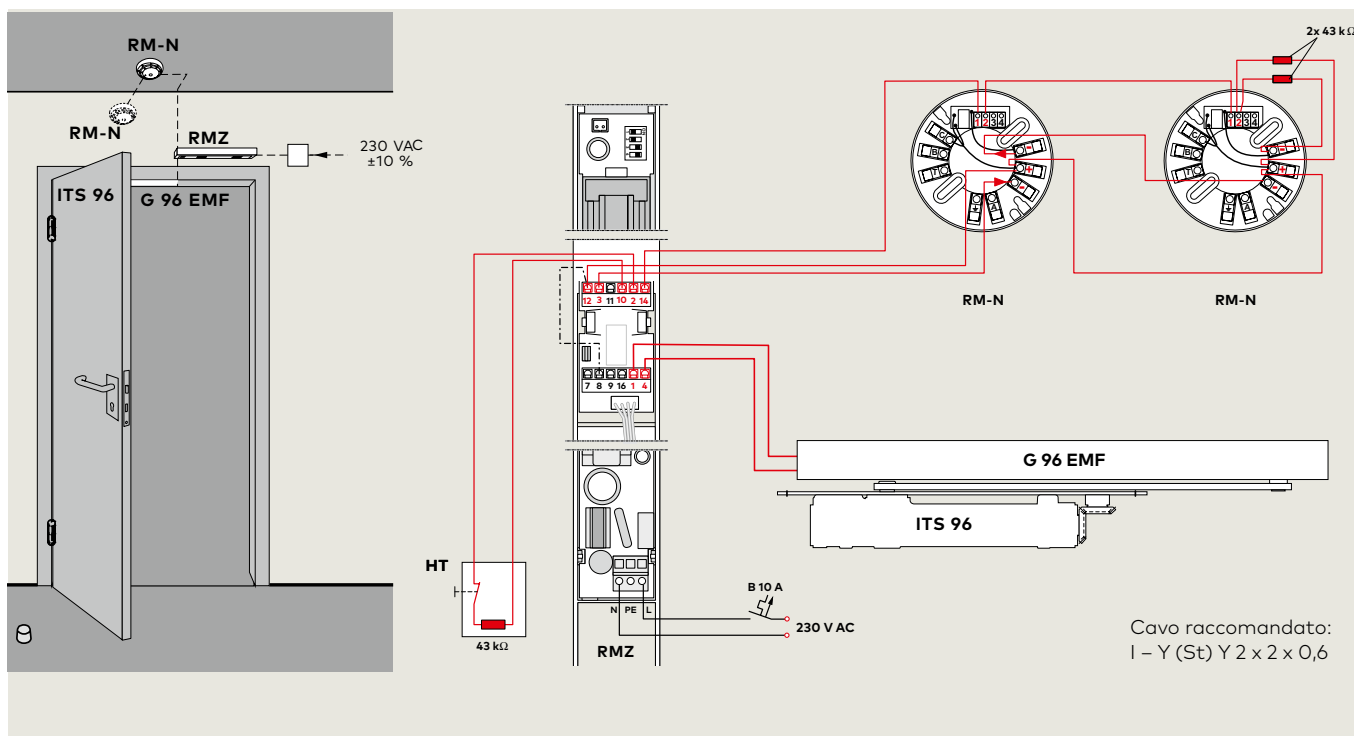
Chiudiporta ITS96... (vedi pagina 4-6) con guida di scorrimento G 96 EMF K8/K12 con blocco elettromeccanico integrato 24 V DC, testato secondo EN 1155. Punto di bloccaggio (80°-120°) e forza di disinserimento regolabile in modo continuo. Con autorizzazione generale dell'ispettorato dell'edilizia rilasciata da DIBt, Berlino, per l'uso in dispositivi di bloccaggio. È prescritta una prova di collaudo.

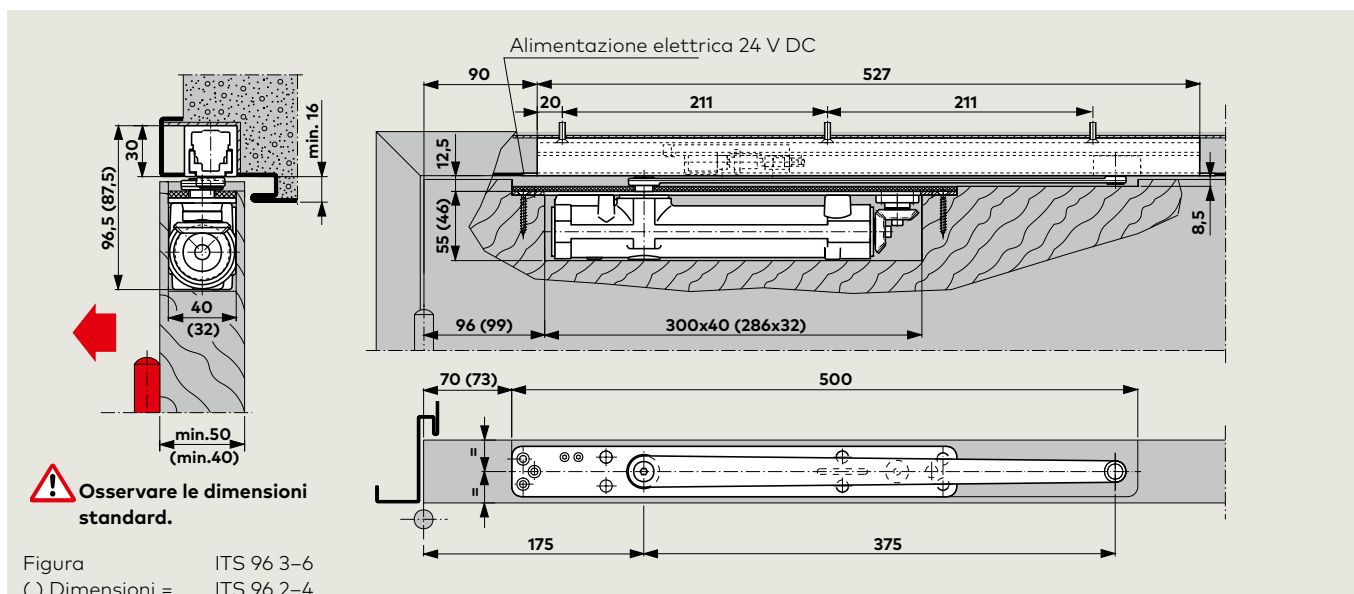
Versione

- DIN a sinistra K8/K12
- DIN a destra K8/K12

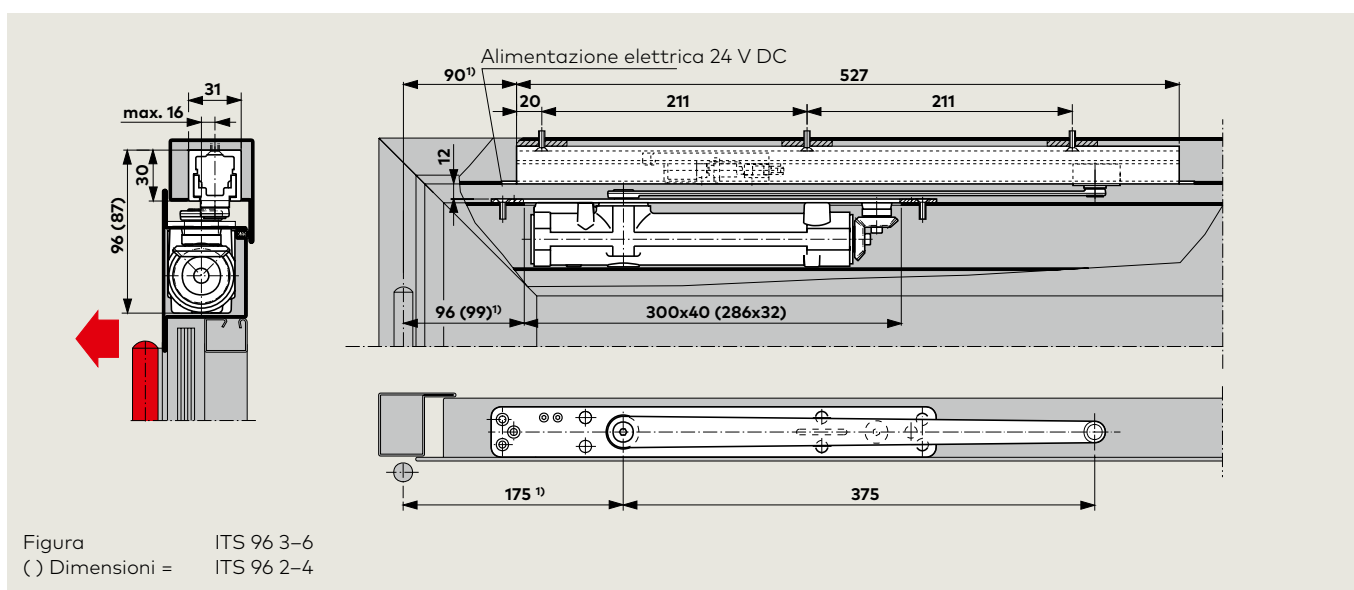
Prodotto ITS 96 EMF

Esempio applicativo dispositivo di bloccaggio





Chiudiporta ITS 96 con guida di scorrimento G 96 EMF in una **porta di legno**
Esempio: Porta DIN sinistra, per DIN destra vale la rappresentazione speculare



Chiudiporta ITS 96 con guida di scorrimento G 96 EMF in una **porta profilata**
Esempio: Porta DIN a sinistra, porta DIN a destra speculare
¹⁾ Per costruzioni di profili con staffa d'angolo + 25 mm

F Attestazione di idoneità

L'ITS 96 EMF è controllato dall'ispettorato statale per le prove sui materiali (MPA), Dortmund, ai sensi della EN 1155 per l'uso su porte tagliafuoco e tagliafumo

Si richiede inoltre l'attestazione di idoneità della porta tagliafuoco e tagliafumo da utilizzare con l'ITS 96.

Prescrizioni/avvertenze

In virtù delle disposizioni di legge sull'omologazione, l'uso di dispositivi di bloccaggio è soggetto a prescrizioni particolari - vedi pagina 35.

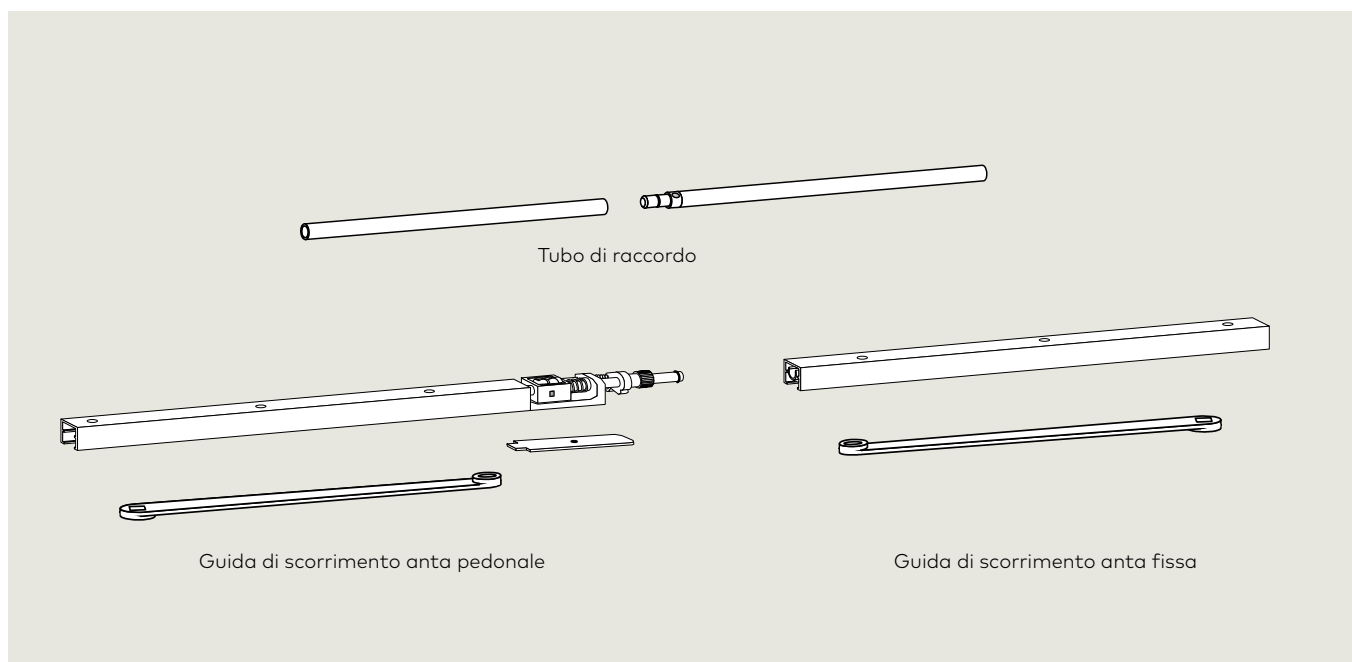
Regolazione della sequenza di chiusura della guida di scorrimento G 96 GSR

La regolazione della sequenza di chiusura della guida di scorrimento assicura, nel caso di porte a 2 ante, che l'anta pedonale si chiuda sempre dopo quella fissa.

La regolazione della sequenza di chiusura della guida di scorrimento G 96 GSR è caratterizzata dal fatto di essere dotata di un sistema di chiusura a spinta. Questo sistema funziona indipendentemente dall'impianto idraulico del chiudiporta garantendo la massima sicurezza e affidabilità.

Una protezione da sovraccarico protegge la regolazione della sequenza di chiusura e la struttura della porta dai danni. La regolazione della sequenza di chiusura G 96 GSR può essere combinata con tutte le grandezze di chiudiporta dell'ITS 96 e dell'ITS 96 FL sull'anta pedonale.

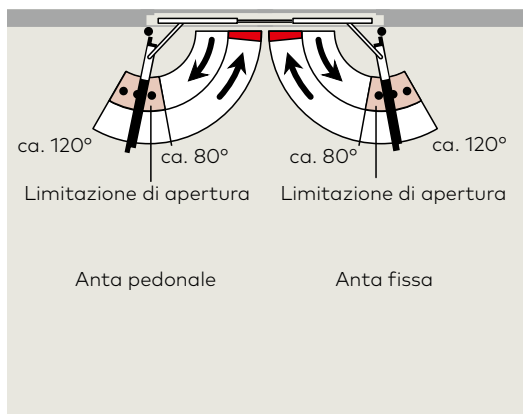
Esecuzione/Funzione	Larghezza porta (mm)	Spessore manto min. (mm)	Grandezza chiudiporta ITS 96
Regolazione della sequenza di chiusura	1450-2200	40	2-4
GSR	1450-2800	50	3-6



La regolazione della sequenza di chiusura della guida di scorrimento 96 GSR comprende una guida di scorrimento dell'anta pedonale e fissa con limitazione di apertura, un tubo di raccordo, una copertura per il blocco cuscinetto della guida di scorrimento dell'anta pedonale e due leve.

F Attestazione di idoneità

L'ITS 96 GSR è controllato dall'ispettorato statale per le prove sui materiali (MPA), Dortmund, ai sensi della EN 1158 per l'utilizzo su porte tagliafuoco e tagliafumo. Si richiede inoltre l'attestazione di idoneità della porta tagliafuoco e tagliafumo da utilizzare con l'ITS 96.



Testi di capitolato

Chiudiporta ITS 96... (vedi pagina 4-6) con guida di scorrimento G 96 GSR K8/ K12, con regolazione della sequenza di chiusura meccanica integrata tramite un sistema di serraggio a barre di spinta indipendente dall'impianto idraulico del chiudiporta con protezione da sovraccarico.

Versione standard

Anta pedonale non bloccabile.

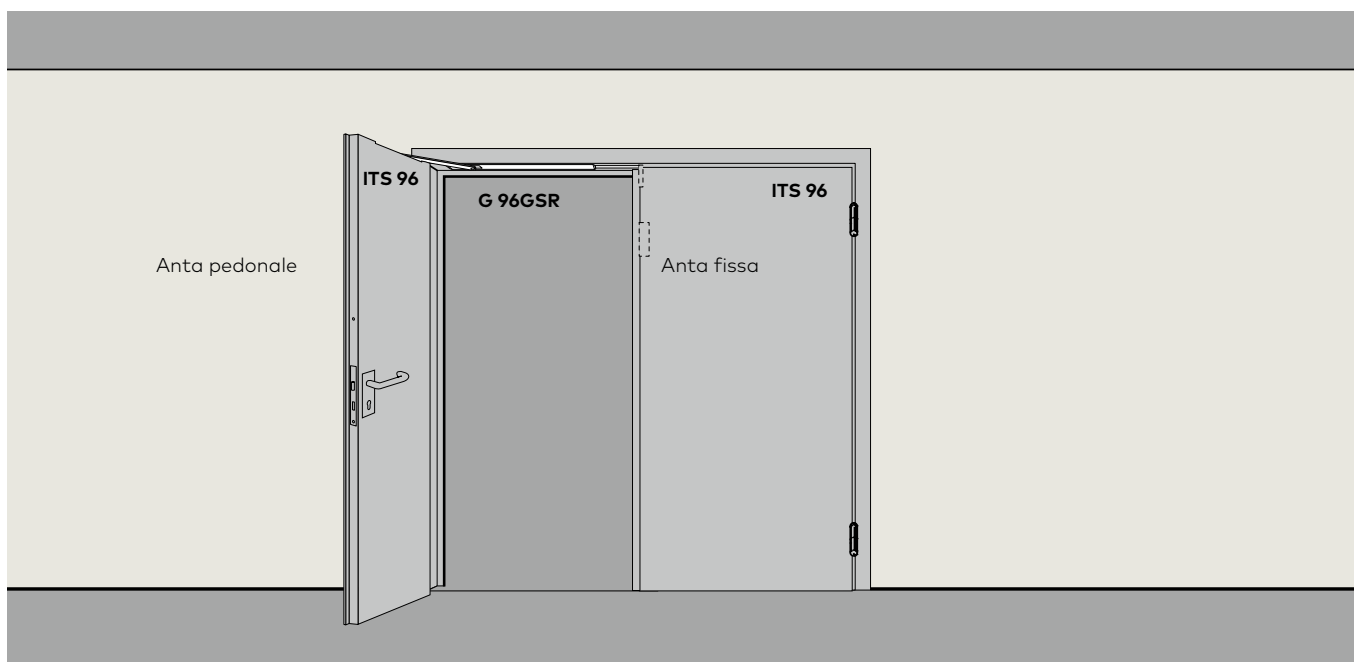
Verificata secondo la norma EN 1158.

Dispone dell'autorizzazione generale dell'ispettorato dell'edilizia rilasciata da DIBt, Berlino, in combinazione con porte tagliafuoco e tagliafumo.

Prodotto

ITS 96 GSR

Esempio applicativo



G 96 GSR-EMF Regolazione della sequenza di chiusura della guida di scorrimento con blocco elettromeccanico

Questa regolazione della sequenza di chiusura non solo assicura la corretta sequenza di chiusura delle porte a 2 ante, ma permette anche il bloccaggio individuale delle ante della porta tramite un blocco elettromeccanico. I punti di bloccaggio per entrambe le ante sono compresi fra ca. 80° e 120°.

In caso di allarme o di mancanza di corrente il blocco viene rimosso e la porta viene chiusa dal chiudiporta. L'attivazione avviene tramite centrali dei rilevatori di fumo esterne (ades. RMZ). Con la forza di disinserimento regolabile (senza attrezzi) il blocco può essere attivato senza problemi anche manualmente.

La regolazione della sequenza di chiusura della guida di scorrimento G 96 GSR-EMF può essere combinata con tutte le grandezze del chiudiporta ITS 96.

In caso di porte particolarmente grandi e pesanti (oltre i 2500 mm), consigliamo, invece del blocco elettromeccanico, l'impiego di elettromagneti di fermo EM.

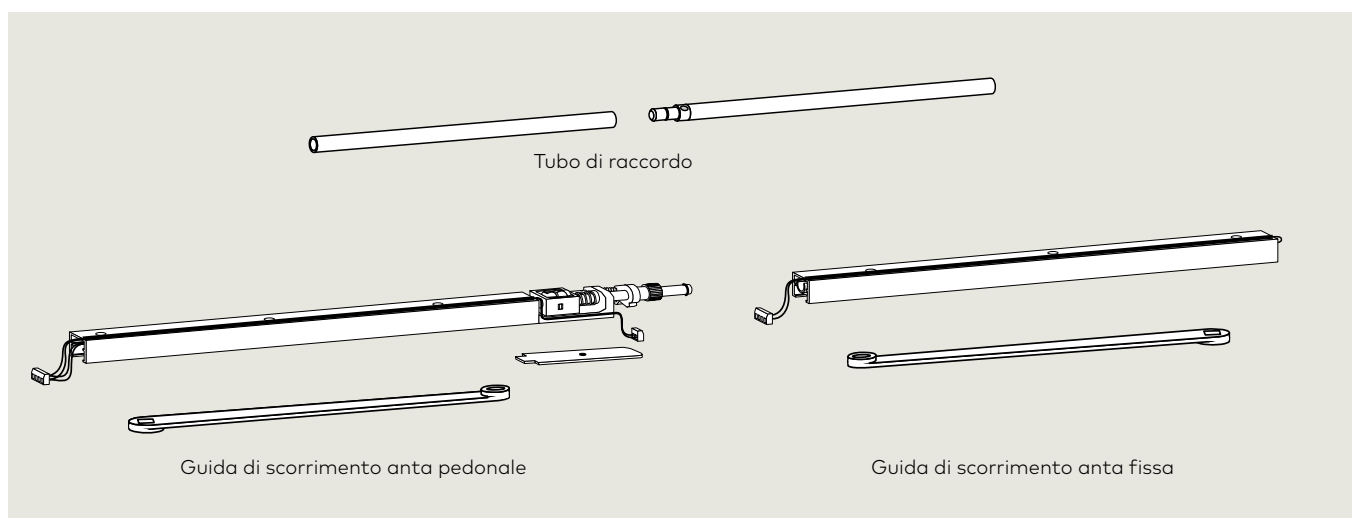
Nota

Il punto di bloccaggio è anche l'angolo massimo di apertura della porta, impostare il fermaporta.

Prescrizioni/avvertenze

In virtù delle disposizioni di legge sull'omologazione, l'uso di dispositivi di bloccaggio è soggetto a prescrizioni particolari (vedi pagina 35).

Esecuzione/Funzione	Larghezza porta (mm)	Spessore manto min. (mm)	Grandezza chiudiporta ITS 96
GSR-EMF			
Regolazione della sequenza di chiusura e blocco in entrambe le ante	1450-2200	40	2-4
	1450-2800	50	3-6



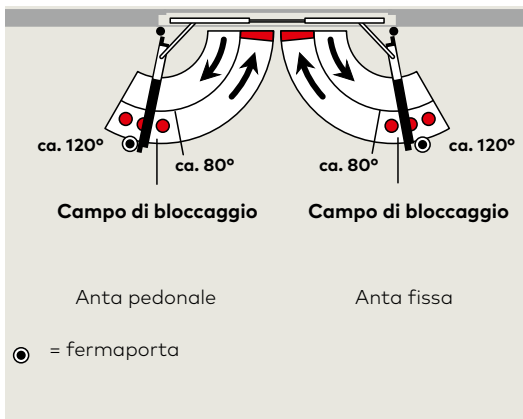
La regolazione della sequenza di chiusura della guida di scorrimento G 96 GSR-EMF comprende una guida di scorrimento dell'anta pedonale e fissa con blocco elettromeccanico, un tubo di raccordo, una copertura per il blocco cuscinetto della guida di scorrimento dell'anta pedonale e due leve.

Dati tecnici

Tensione di esercizio:	24 V DC, ± 15%
Assorbimento di potenza:	2,8 W
Durata di inserzione:	100% ED
Momento di attivazione:	regolabile

F Attestazione di idoneità

L'ITS 96 GSR EMF è controllato dall'ispettorato statale per le prove sui materiali (MPA), Dortmund, ai sensi della EN 1158 e EN 1155 per l'utilizzo su porte tagliafuoco e tagliafumo. Si richiede inoltre l'attestazione di idoneità della porta tagliafuoco e tagliafumo da utilizzare con l'ITS 96.



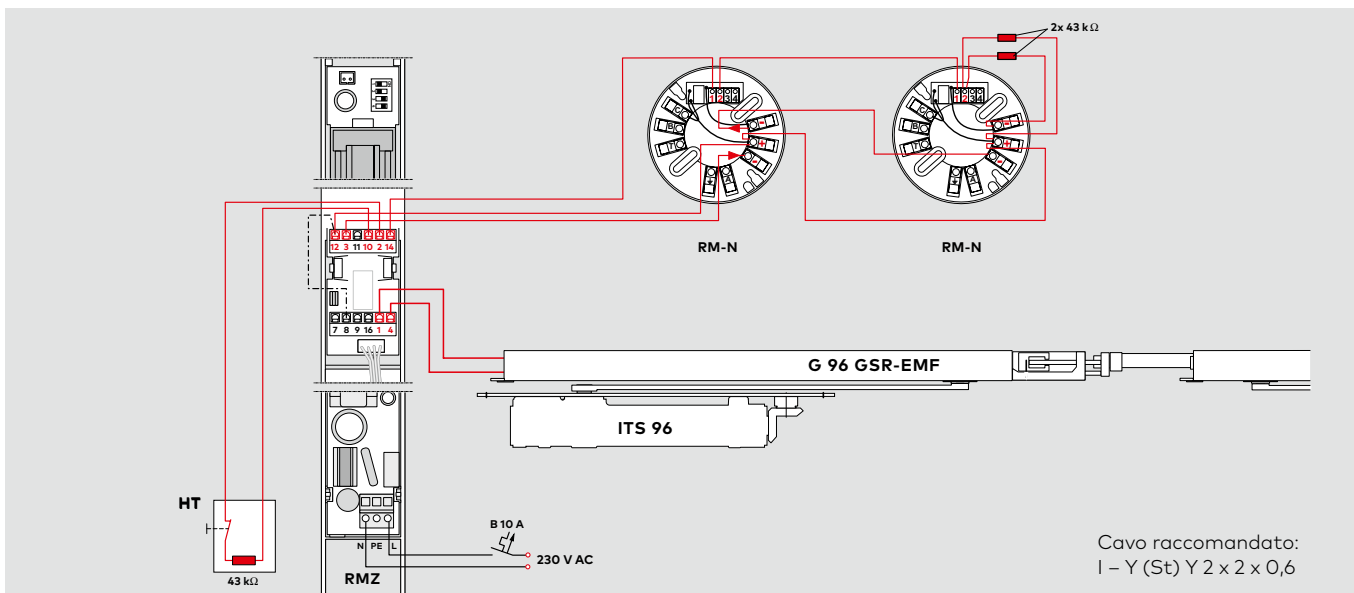
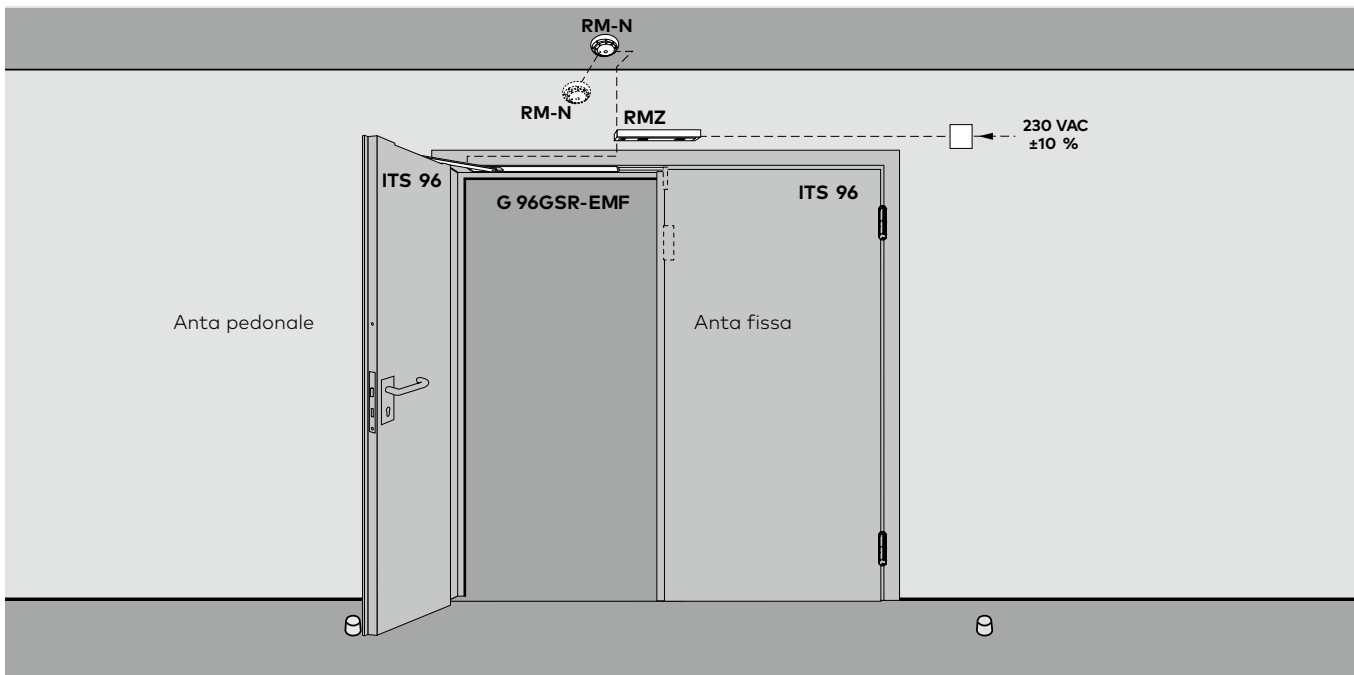
Testi di capitolato

Chiudiporta ITS 96... (vedi pagina 4-6) con guida di scorrimento G 96 GSR-EMF K8/K12 con regolazione della sequenza di chiusura meccanica integrata tramite un sistema di serraggio a barre di spinta indipendente dall'impianto idraulico del chiudiporta con protezione da sovraccarico, blocco elettromeccanico integrato 24 V DC. Punto di bloccaggio (80°-120°) e regolazione automatica della forza di disinserimento. Verificato ai sensi della EN 1158 e EN 1155

Con autorizzazione generale dell'ispettorato dell'edilizia rilasciata da DIBt, Berlino, per l'uso in dispositivi di bloccaggio. È prescritta una prova di collaudo.

Prodotto ITS 96 GSR-EMF

Esempio applicativo dispositivo di bloccaggio



Montaggio in una porta di legno

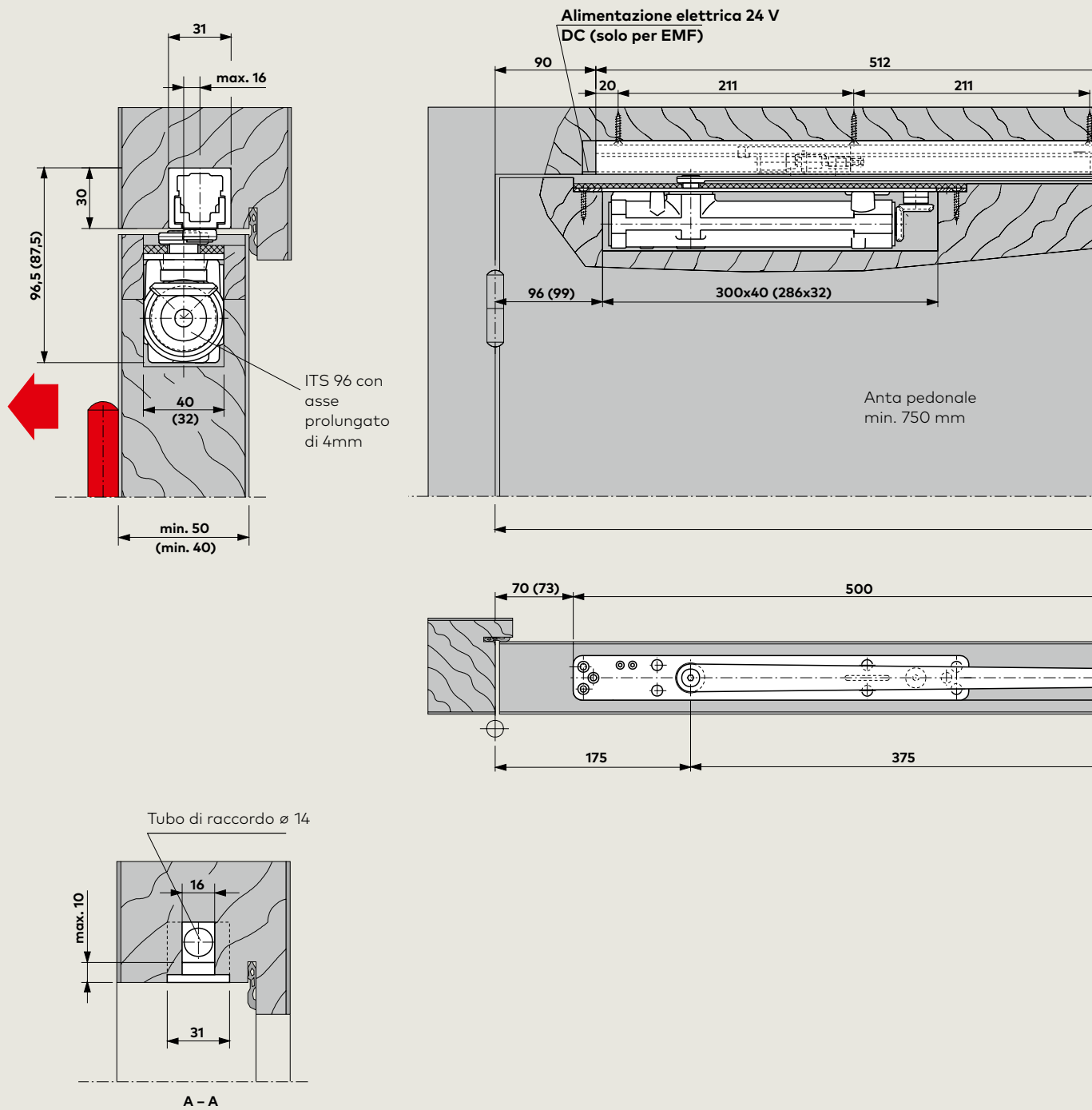
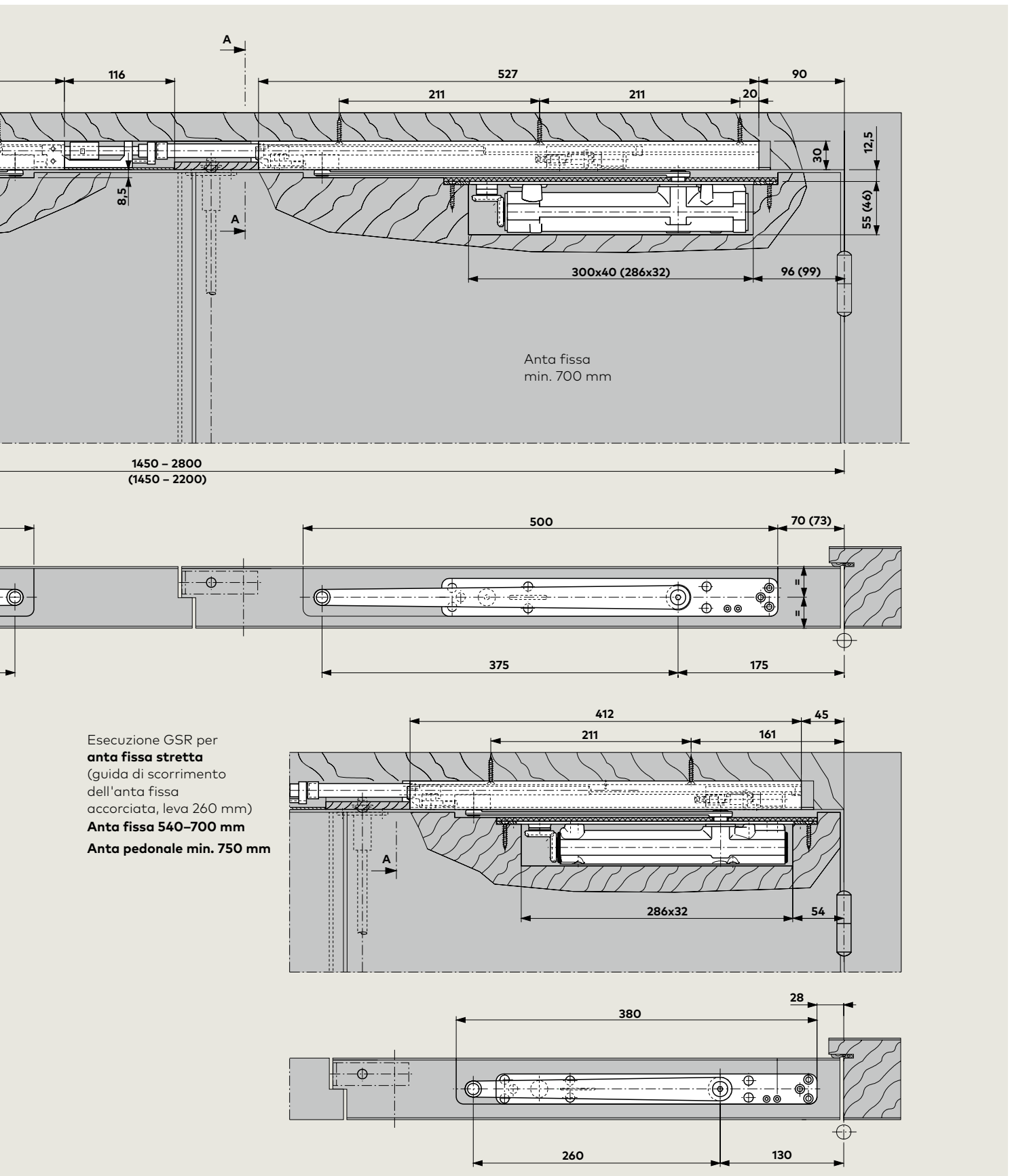


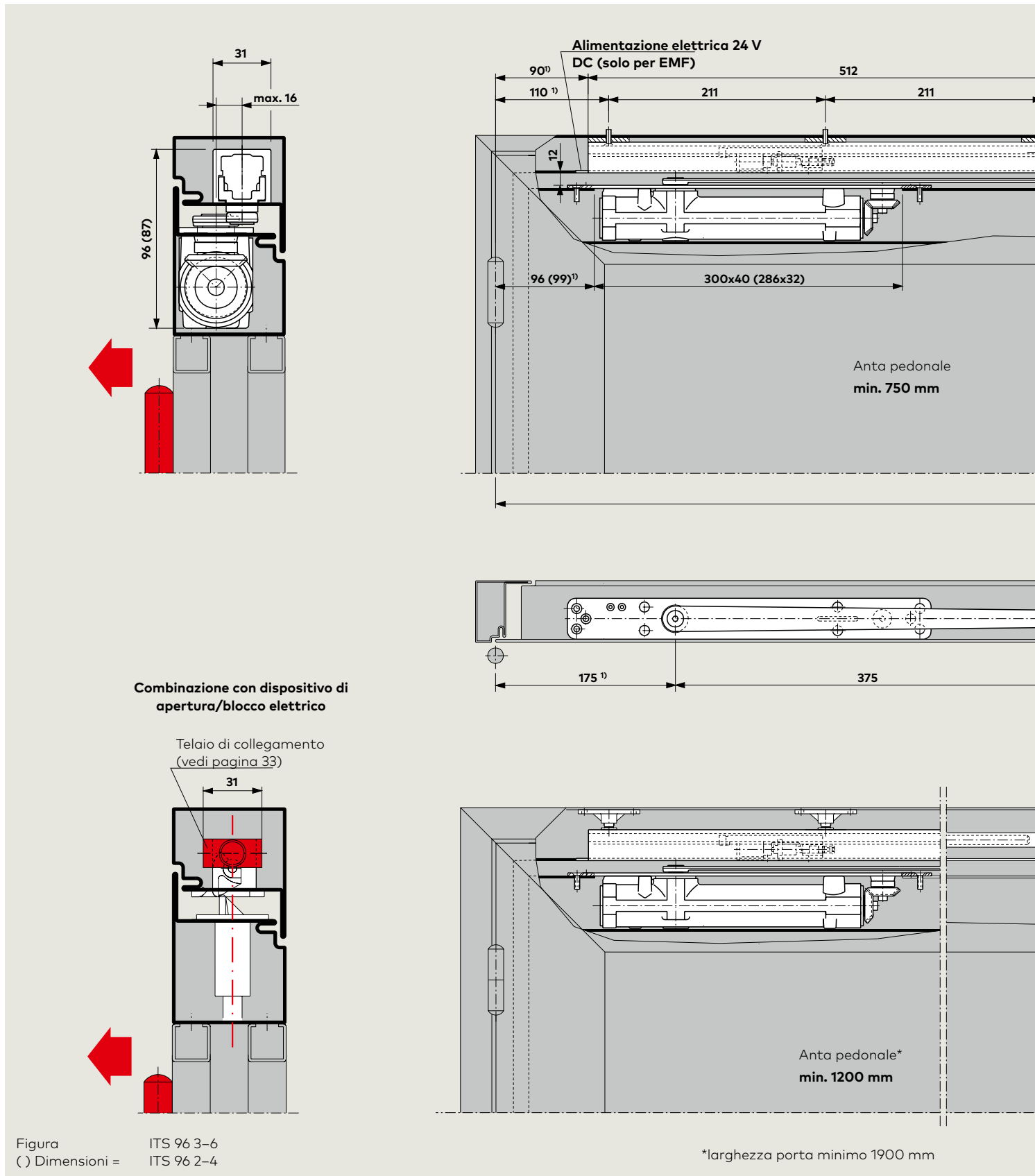
Figura ITS 96 3-6
 () Dimensioni = ITS 96 2-4

Chiudiporta ITS 96 con guida di scorrimento G 96 GSR/GSR-EMF
 Esempio: Anta pedonale DIN a sinistra, DIN a destra speculare



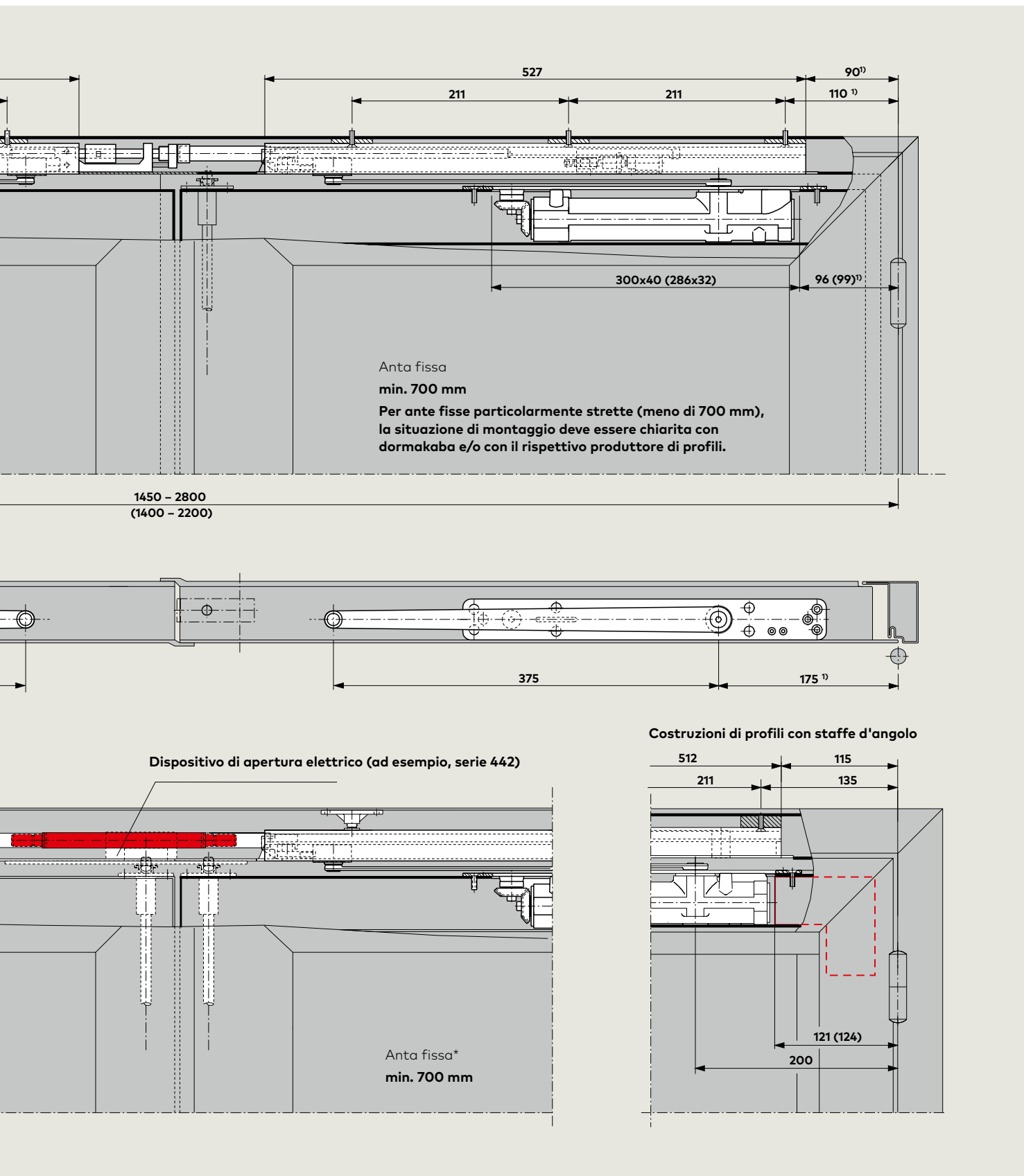
F In caso di montaggio in porte tagliafuoco e tagliafumo, è necessario utilizzare la valvola di trascinamento MK 397.

Montaggio in una porta profilata



Chiudiporta ITS 96 con guida di scorrimento G 96 GSR/GSR-EMF
Esempio: Anta pedonale DIN a sinistra, DIN a destra speculare

¹⁾ In costruzioni di profili con staffe d'angolo + 25 mm



F In caso di montaggio in porte tagliafuoco e tagliafumo, è necessario utilizzare la valvola di trascinamento MK 397.

G 96 GSR Regolazione della sequenza di chiusura della guida di scorrimento con funzione free-swing sull'anta fissa

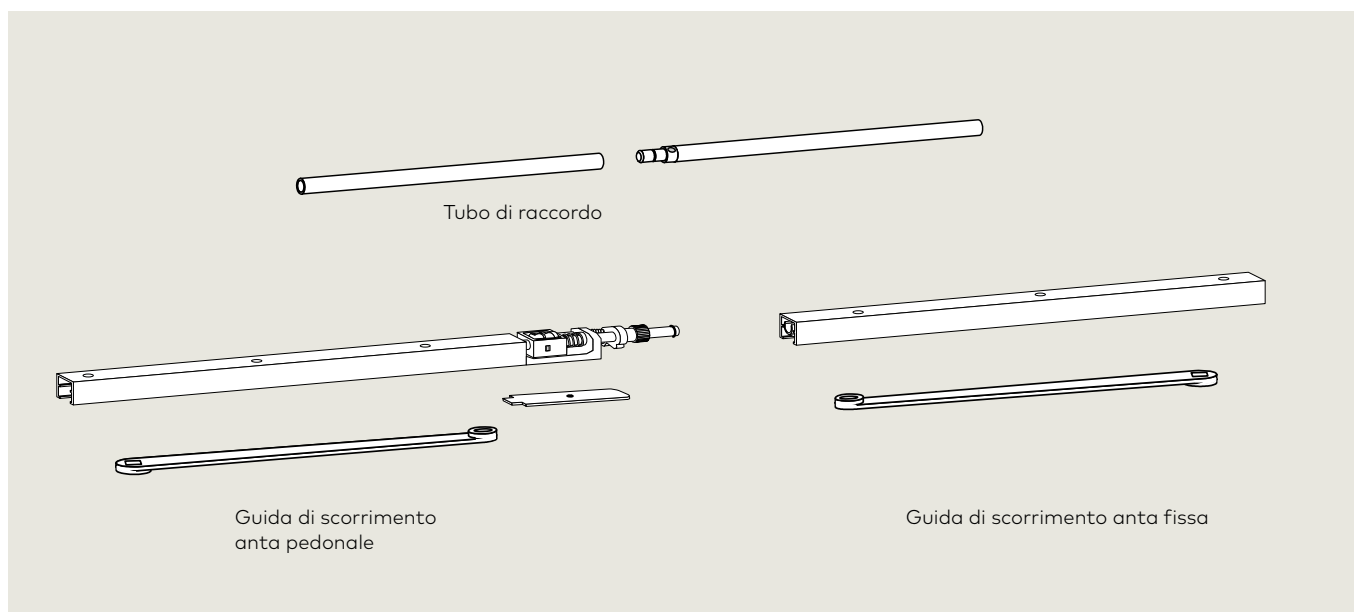
Il sistema ITS 96 permette anche l'uso dell'ITS 96 FL sull'anta pedonale. Durante l'apertura della porta la funzione free-swing si attiva da un angolo di apertura > 0° dell'anta pedonale. Il movimento della porta non è limitato.

La regolazione della sequenza di chiusura della guida di scorrimento assicura, nel caso di porte a 2 ante, che l'anta pedonale si chiuda sempre dopo quella fissa.

La regolazione della sequenza di chiusura della guida di scorrimento è caratterizzata dal fatto di essere dotata di un sistema di chiusura a spinta. Questo sistema funziona indipendentemente dall'impianto idraulico del chiudiporta garantendo la massima sicurezza e affidabilità.

Una protezione da sovraccarico protegge la regolazione della sequenza di chiusura e la costruzione della porta da danneggiamenti. La regolazione della sequenza di chiusura può essere combinata con il chiudiporta con guida scorrevole e funzione free-swing sull'anta pedonale.

Esecuzione/Funzione	Larghezza porta (mm)	Spessore manto min. (mm)	Grandezza chiudiporta ITS 96
Regolazione della sequenza di chiusura GSR	1450-2800	50	3-6

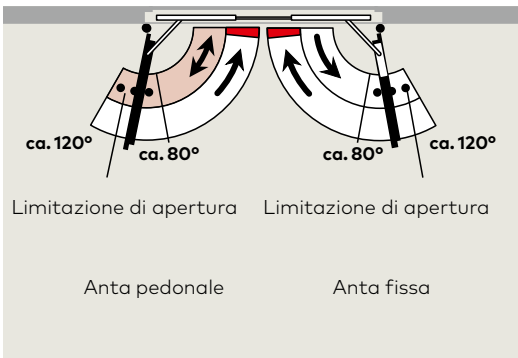


La regolazione della sequenza di chiusura della guida di scorrimento comprende una guida di scorrimento dell'anta pedonale e fissa con limitazione di apertura, un tubo di raccordo, una copertura per il blocco cuscinetto della guida di scorrimento dell'anta pedonale e due leve.

F Attestazione di idoneità

L'ITS 96 GSR è controllato dall'ispettorato statale per le prove sui materiali (MPA), Dortmund, ai sensi della EN 1158 per l'uso su porte tagliafuoco e tagliafumo.

Si richiede inoltre l'attestazione di idoneità della porta tagliafuoco e tagliafumo da utilizzare con l'ITS 96/ITS 96 FL.



Testi di capitolato

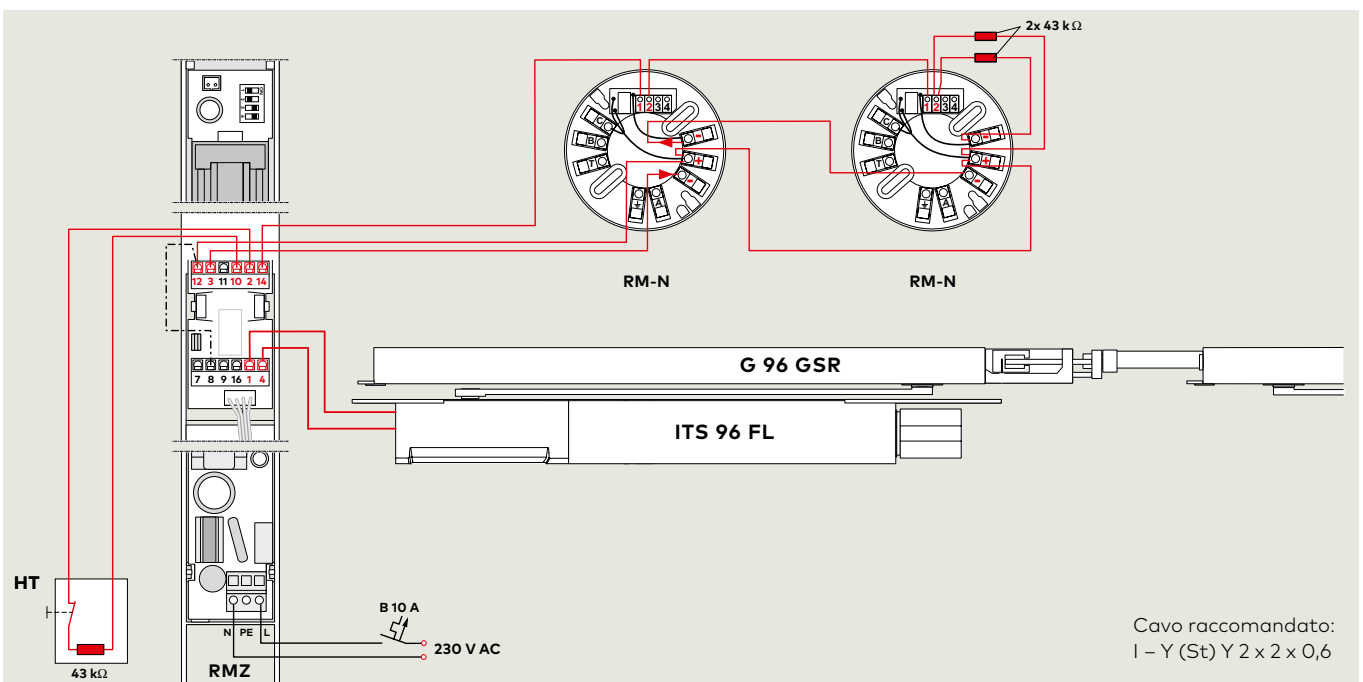
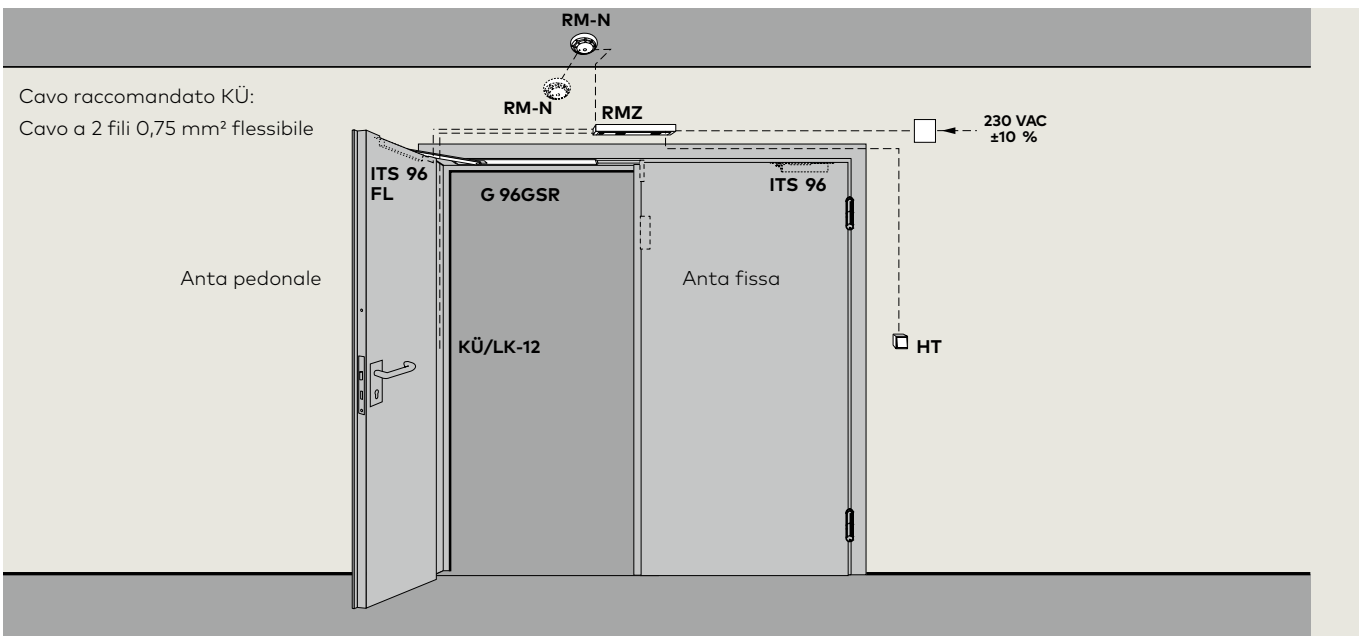
Chiudiporta ITS 96 FL su anta pedonale e ITS 96 su anta fissa (vedi pagina 4-7) con guida di scorrimento G 96 GSR K8/ K12, con regolazione della sequenza di chiusura meccanicatramite un sistema di chiusura a spinta indipendente dall'idraulica del chiudiporta con protezione da sovraccarico. Verificata ai sensi della EN1158.

Dispone dell'autorizzazione generale dell'ispettorato dell'edilizia rilasciata da DIBt, Berlino, in combinazione con porte tagliafuoco e tagliafumo.

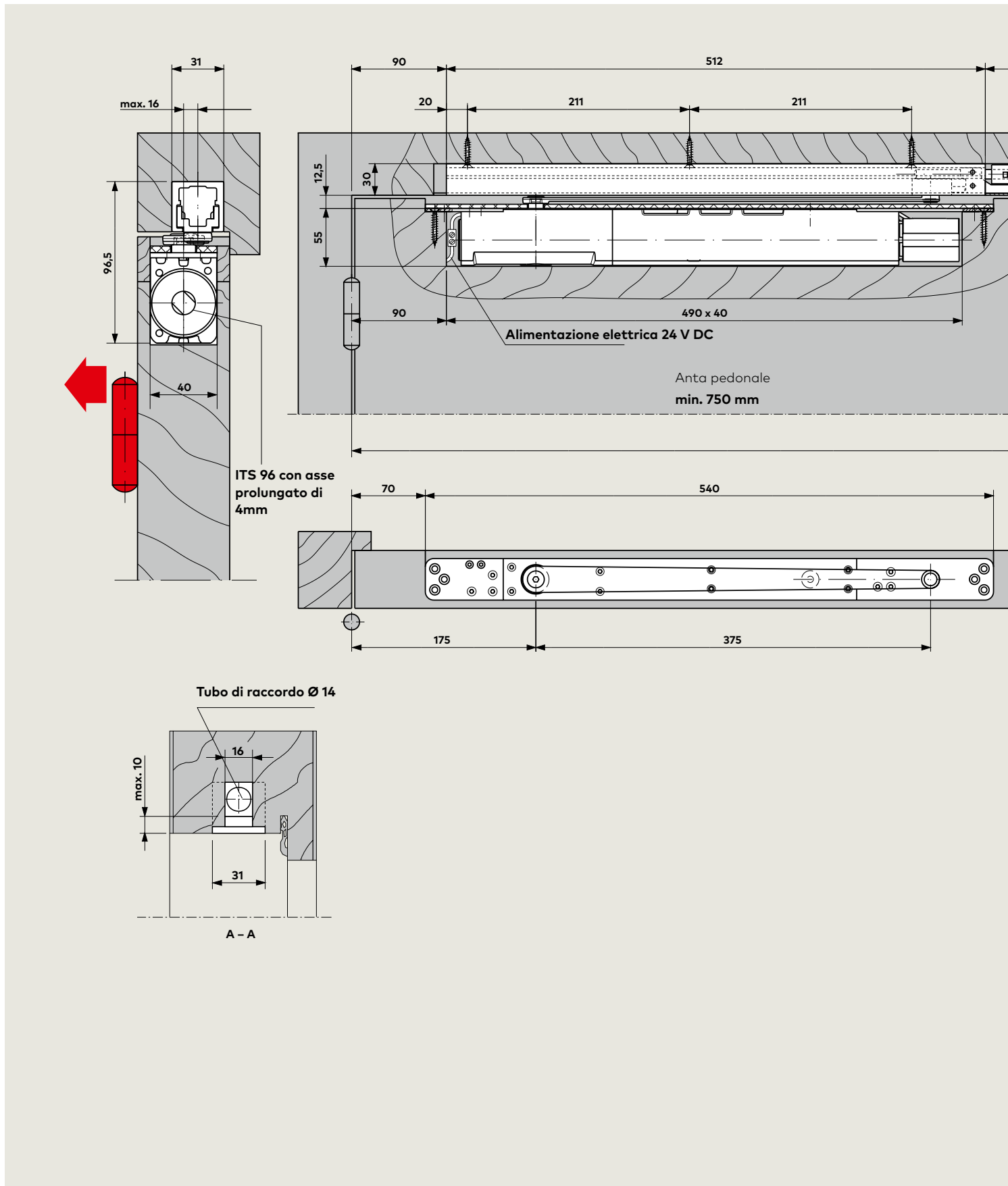
Prodotto

ITS 96 FL GSR

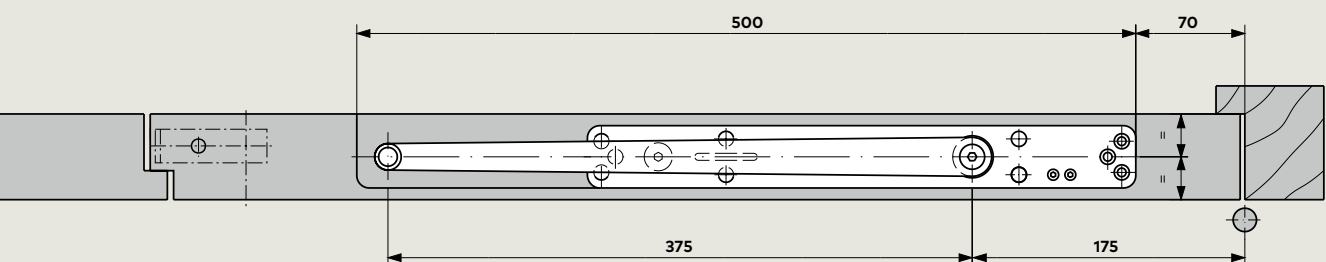
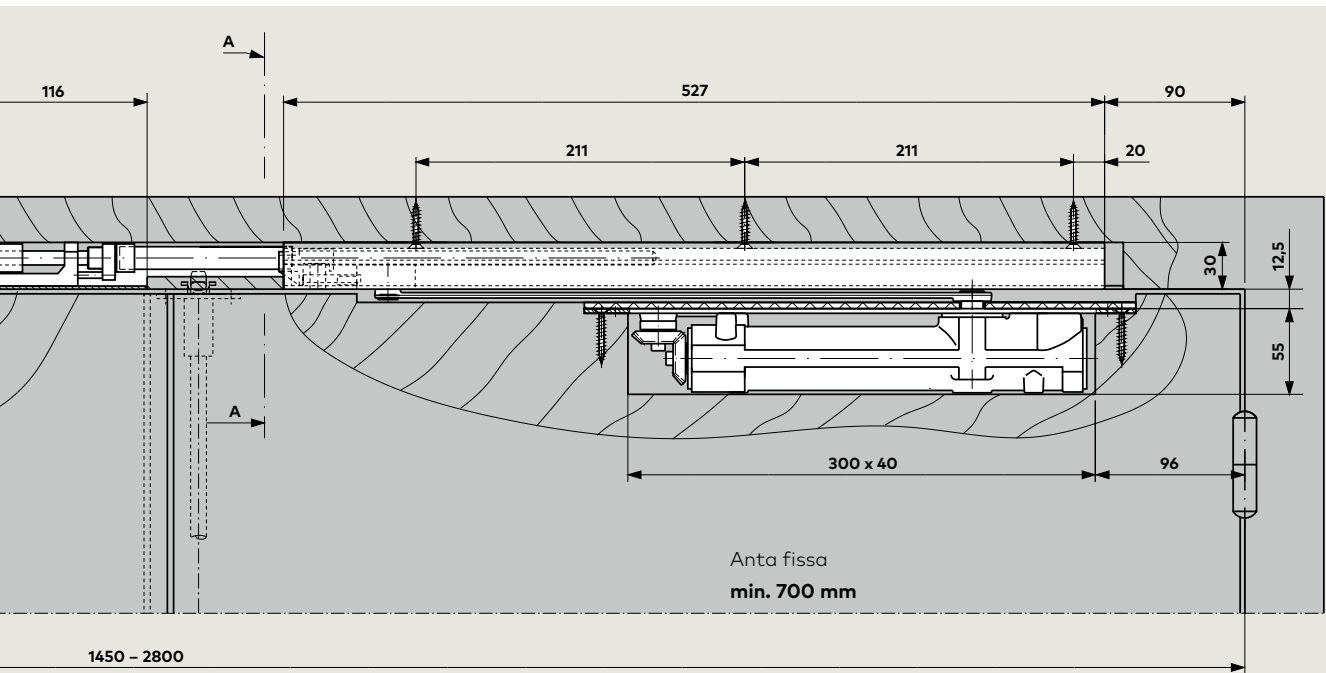
Esempio applicativo dispositivo di bloccaggio



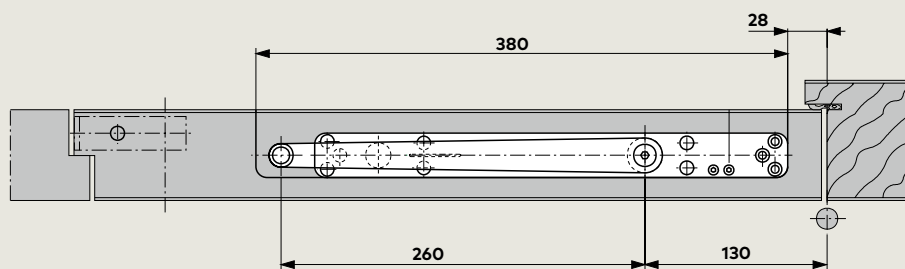
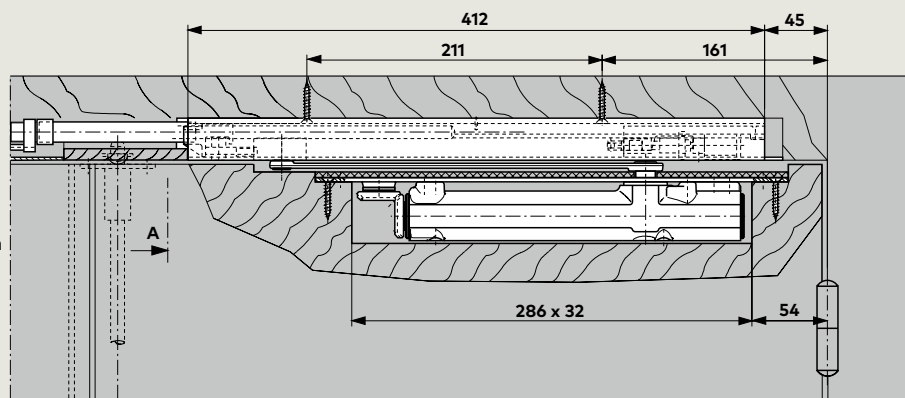
Montaggio in una porta di legno



Chiudiporta ITS 96 FL su anta pedonale e ITS 96 su anta fissa con guida di scorrimento G 96 GSR
Esempio: Anta pedonale DIN a sinistra, DIN a destra speculare

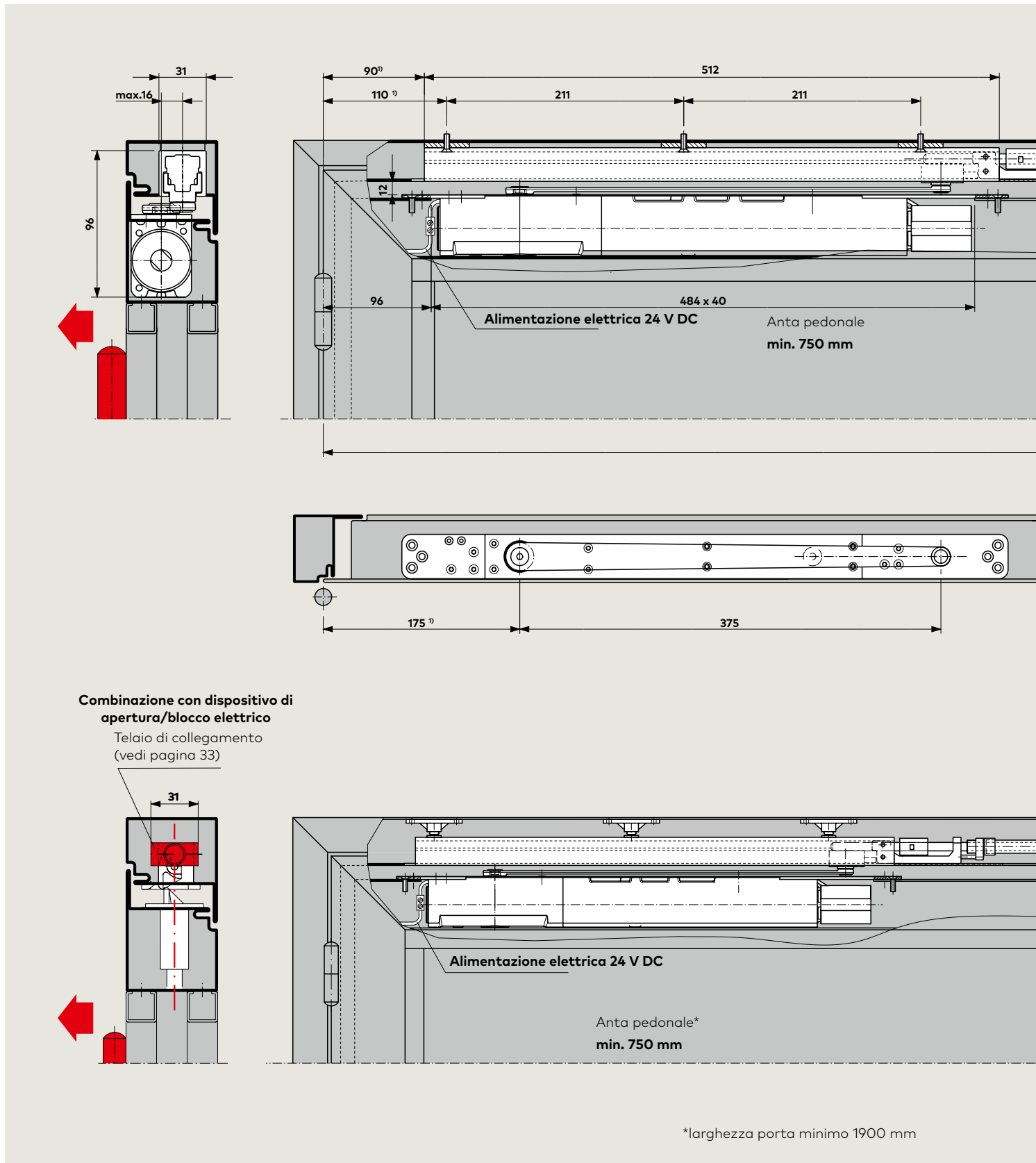


Esecuzione GSR per
anta fissa stretta
(guida di scorrimento
dell'anta fissa
accorciata, leva 260 mm)
Anta fissa 540-700 mm
Anta pedonale min. 750 mm



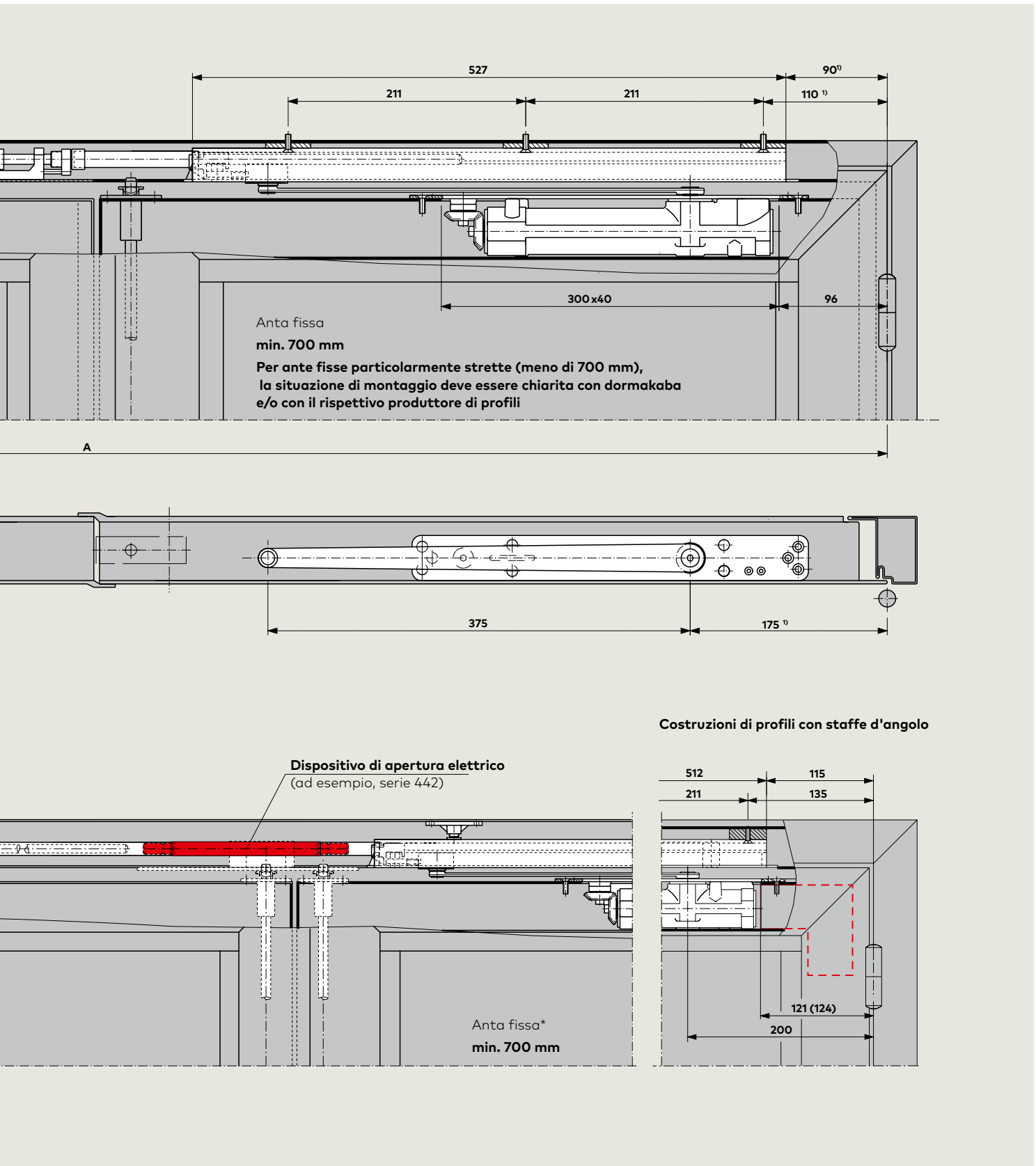
F In caso di montaggio in porte tagliafuoco e tagliafumo, è necessario utilizzare la valvola di trascinamento MK 397.

Montaggio in una porta profilata



Chiudiporta ITS 96 FL su anta pedonale e ITS 96 su anta fissa con guida di scorrimento G 96 GSR
Esempio: Anta pedonale DIN a sinistra, DIN a destra speculare

¹⁾In costruzioni di profili con staffe d'angolo + 25 mm



F In caso di montaggio in porte tagliafuoco e tagliafumo, è necessario utilizzare la valvola di trascinamento MK 397.

Centrale dei rilevatori di fumo, rilevatore di fumo

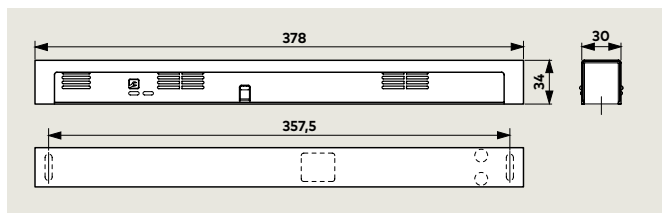
La centrale dei rilevatori di fumo nel design Contur e il rilevatore di fumo RM-N completano al meglio il sistema TS 96 per la protezione passiva antincendio. Sono concepiti secondo le linee guida più recenti dell'Istituto Tedesco per la Tecnica delle Costruzioni (DIBt) e garantiscono l'interazione ottimale di tutti i dispositivi per il bloccaggio di porte tagliafuoco e tagliafumo nelle condizioni più diverse.

Centrale dei rilevatori di fumo

La centrale dei rilevatori di fumo RMZ in design Contur alimenta i dispositivi di bloccaggio collegati con corrente continua di 24 V e in caso di allarme o di mancanza di corrente disinserisce la corrente (attivazione). Il reset è automatico ma volendo può essere anche manuale (necessario se abbinato ai chiudiporta free-swing ITS 96 FL). Sono a disposizione possibilità di allacciamento per altri rilevatori di fumo, nonché un'attivazione manuale dall'esterno e un contatto in scambio a potenziale zero.

La centrale dei rilevatori di fumo è disponibile nell'esecuzione RMZ in design Contur con alimentatore stabilizzato o RMZ DCW® nel design Contur senza alimentatore per il collegamento al sistema di gestione dell'edificio tramite bus di sistema DCW® e sistema gestione porte TMS.

L'unità di rilevatori di fumo deve essere sostituita ai sensi della DIN 14677 dopo 8 anni. Il raggiungimento della scadenza di sostituzione viene indicato con un diodo luminoso che si accende e rimane acceso.



Testi di capitolato RMZ

Centrale dei rilevatori di fumo nel design Contur con indicatore di funzionamento e di manutenzione, alimentatore integrato e rilevatore ottico di fumo per montaggio ad architrave. Per l'attivazione di dispositivi di bloccaggio dormakaba.

Possibilità di allacciamento per altri rilevatori, attivazione manuale dall'esterno e contatto di allarme a potenziale zero. Convertibile al reset manuale. Cassonetto di copertura in un pezzo, altezza di montaggio 30 mm.

Autorizzazione generale come dispositivo di bloccaggio dell'ispettorato all'edilizia rilasciata da DIBt, Berlino. È prescritta una prova di collaudo.

RM-N

Il rilevatore di fumo RM-N rileva tempestivamente sia incendi senza fiamma sia incendi con sviluppo di fumo e può essere collegato con tutti i dispositivi di bloccaggio dormakaba.

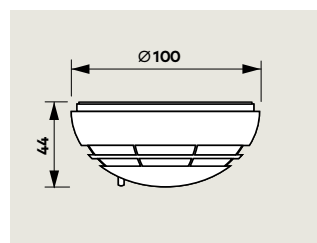
Versione

- Centrale dei rilevatori di fumo Con alimentatore integrato. Tensione di allacciamento 230 V AC, tensione di esercizio 24 V DC
- Esecuzione Centrale dei rilevatori di fumo DCW®. Rilevatore di fumo senza alimentatore per il collegamento al bus DCW®.
- Opzionale con modulo di allarme integrato per il monitoraggio acustico.

Colore

- Color argento
- Bianco (confronta RAL 9016)
- Design in acciaio inox
- Colore speciale _____ (simile a RAL _____)

Prodotto RMZ
RMZ DCW®



Dati e caratteristiche		RMZ	RM-N
Funzioni	Rilevatori di fumo	●	●
	Dispositivo di attivazione	●	–
	Alimentazione di energia	●	–
Rilevamento di fumo	Principio stray light (ottico)	●	●
Montaggio	Montaggio ad architrave	●	–
	Montaggio a soffitto	–	●
Collegamento di altri rilevatori		●	–
Potenza di allacciamento totale (max.) per dispositivi di bloccaggio e altri rilevatori in W		9,8	–
Assorbimento di potenza dei rilevatori interni in W		1,2	0,65
Indicatori LED	Allarme	●	●
	Funzionamento	●	–
	Manutenzione	●	–
	Sporco	●	–
Tensione di ingresso		230 V AC ± 10%	24 V DC +15%, -10%
Tensione di uscita		24 V DC	–
Tensione di esercizio rilevatori		24 V DC +15%, -10%	24 V DC
Assorbimento di corrente (max.) in mA		75	20
Contatto di scambio a potenziale zero Bassa tensione (SELV)		24 V AC/DC 2 A	30 V AC/DC 1 A
Reset	automaticamente	●	●
	Convertibile al reset manuale ¹⁾	●	–
Controllo del funzionamento del gas di combustione		●	●
Morsetti di collegamento per attivazione manuale dall'esterno		●	–
Grado di protezione		IP 30	IP 43
Temperatura ambiente in °C		-20, +40	-10, +60
Peso in kg		0,25	0,15
Dimensioni in mm	Lunghezza	379	ø 100
	Profondità	34	
	Altezza	30	44
Controllato ai sensi della EN 54 parte 7		●	●
CE Marchio per prodotti per l'edilizia		●	●

● sì – no

¹⁾ Richiesto in combinazione con il chiudiporta free-swing ITS 96 FL

RM-N

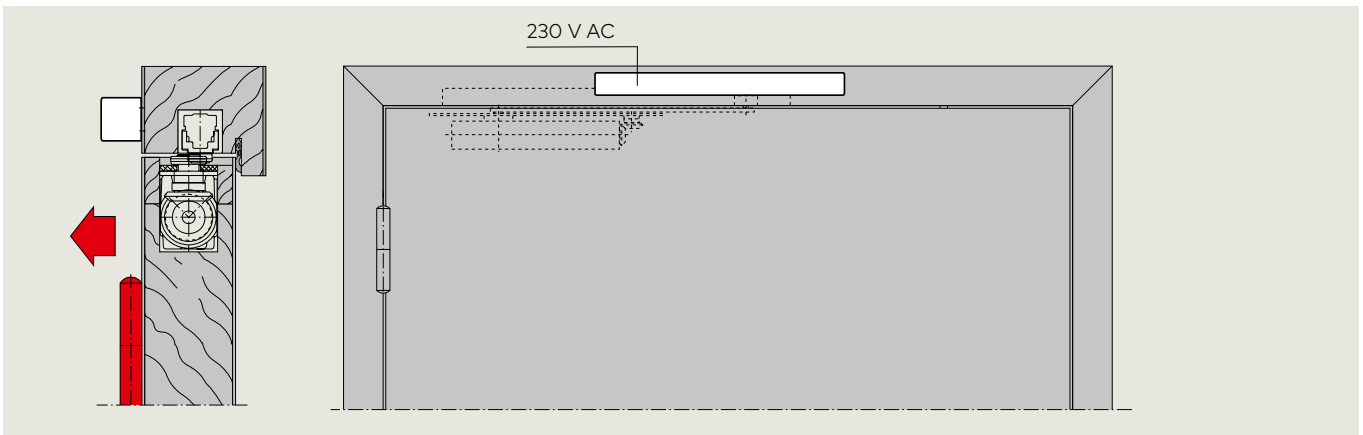
Rilevatore ottico di fumo, 24 V DC, per montaggio a soffitto. Utilizzabile come secondo e terzo rilevatore con tutti i dispositivi di bloccaggio dormakaba. Con contatto in scambio a potenziale zero. Dispone

dell'autorizzazione generale dell'ispettorato dell'edilizia rilasciata da DIBt, Berlino, e dell'omologazione rilasciata da VdS, Colonia, ai sensi dell'EN 54, parte 7. È prescritta una prova di collaudo.

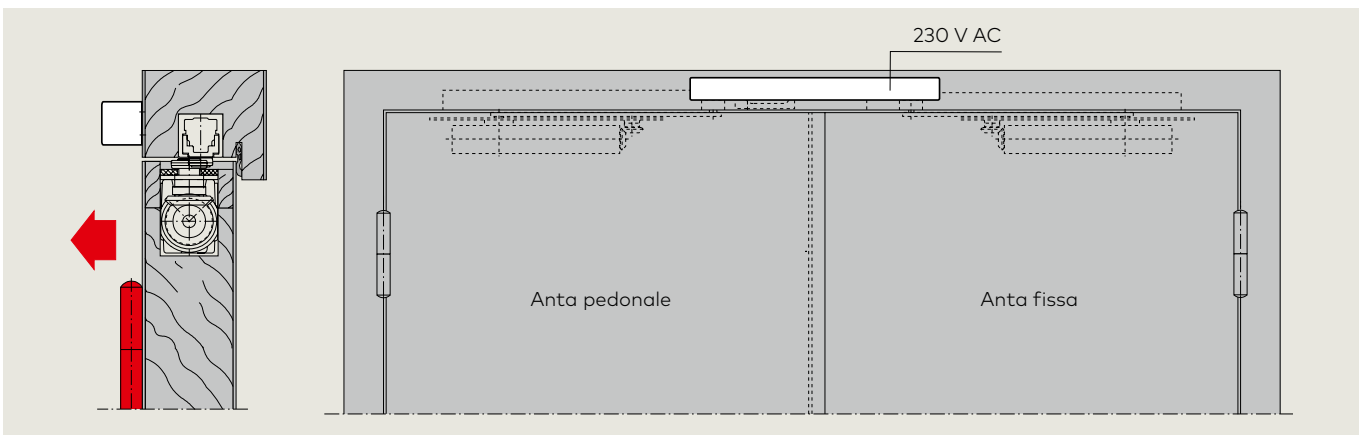
Colore

- bianco, ctrl. RAL 9003

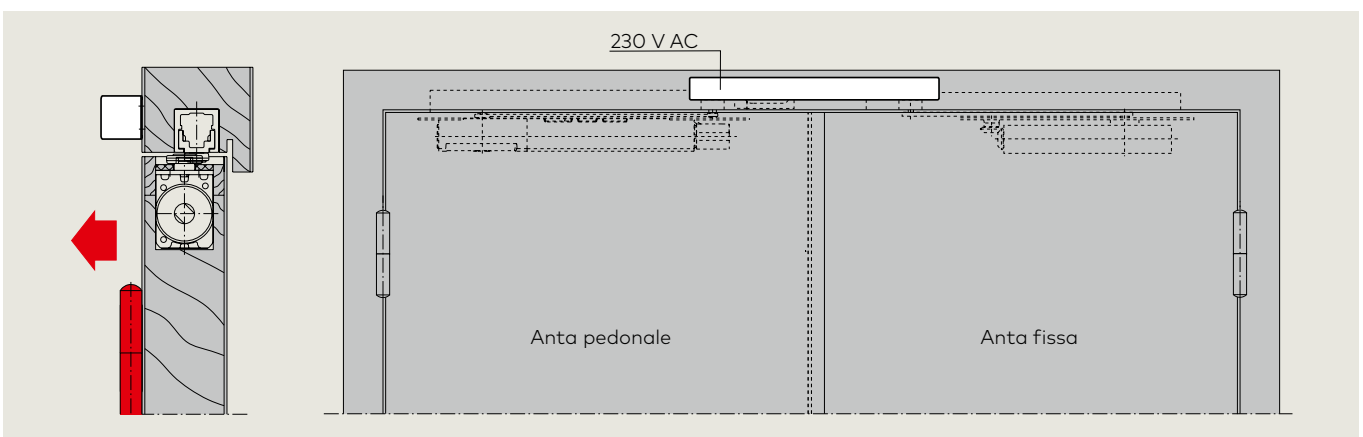
Prodotto RM-N



Centrale dei rilevatori di fumo RMZ sul lato cerniere in combinazione con ITS 96 EMF
Esempio: Porta DIN sinistra, per DIN destra vale la rappresentazione speculare



Centrale dei rilevatori di fumo RMZ sul lato cerniere in combinazione con ITS 96 GSR-EMF
Esempio: Porta DIN sinistra, per DIN destra vale la rappresentazione speculare

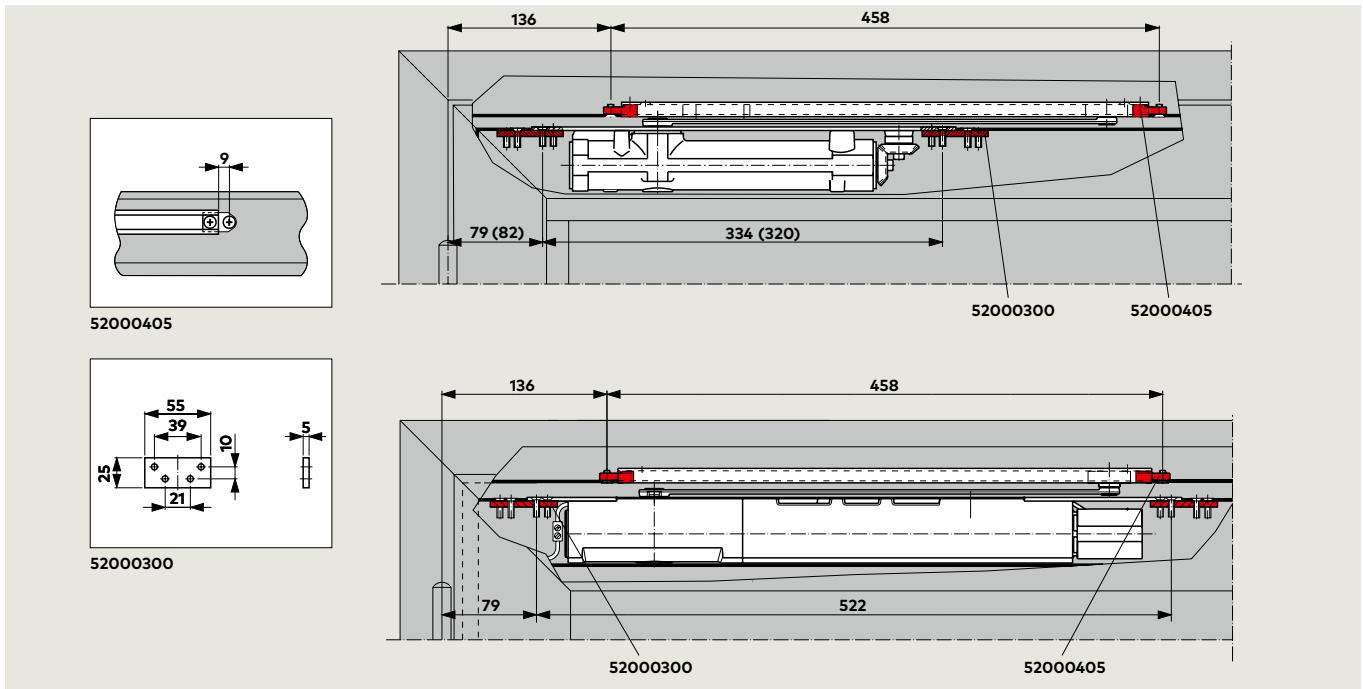


Centrale dei rilevatori di fumo RMZ sul lato cerniere in combinazione con ITS 96 FL GSR
Esempio: Porta DIN sinistra, per DIN destra vale la rappresentazione speculare

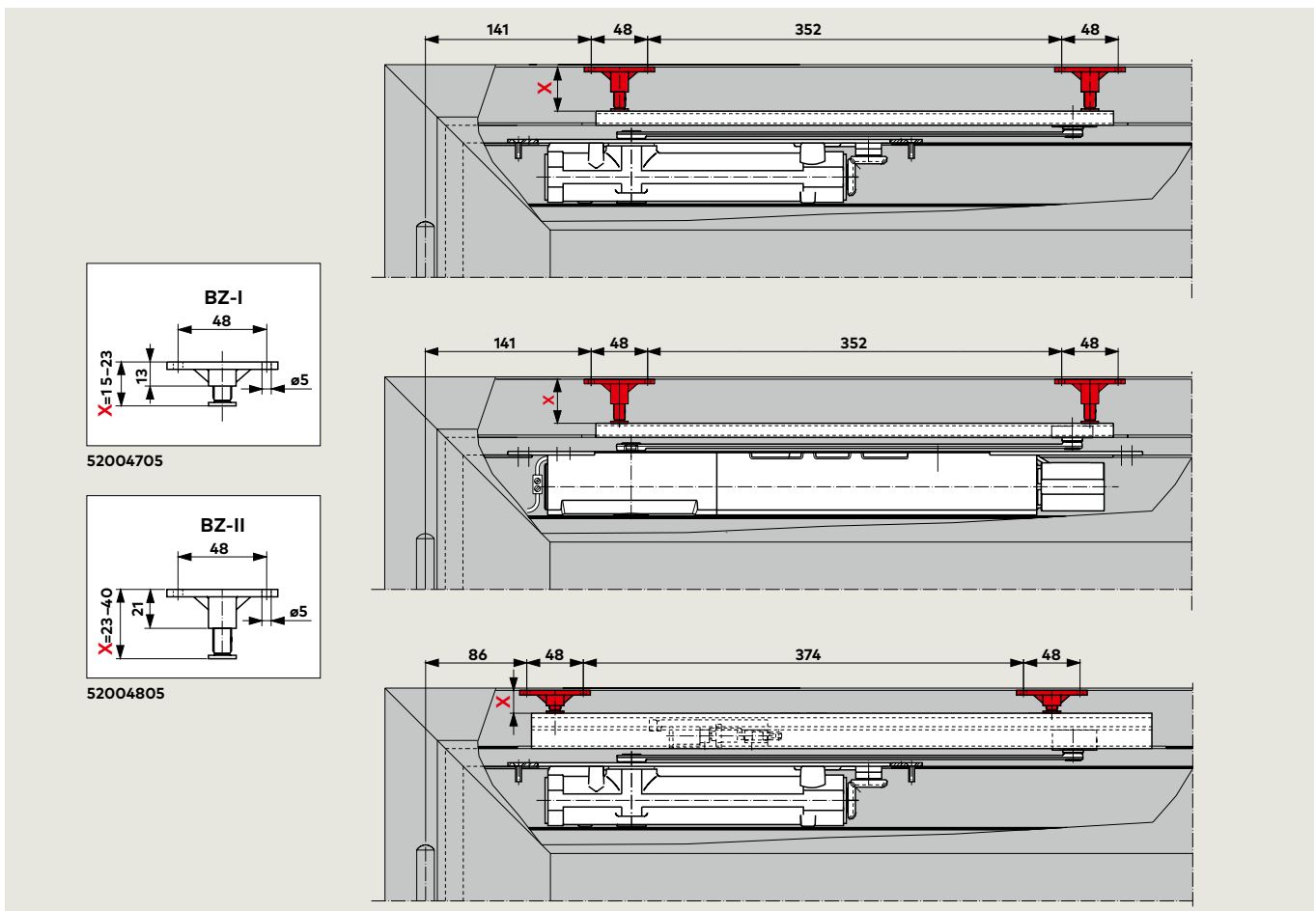
F Attestazione di idoneità

La centrale dei rilevatori di fumo RMZ nel design Contur e la centrale dei rilevatori di fumo RM-N dispongono dell'autorizzazione generale dell'ispettorato all'edilizia rilasciata da DIBT, Berlino; è prescritta una prova di collaudo.

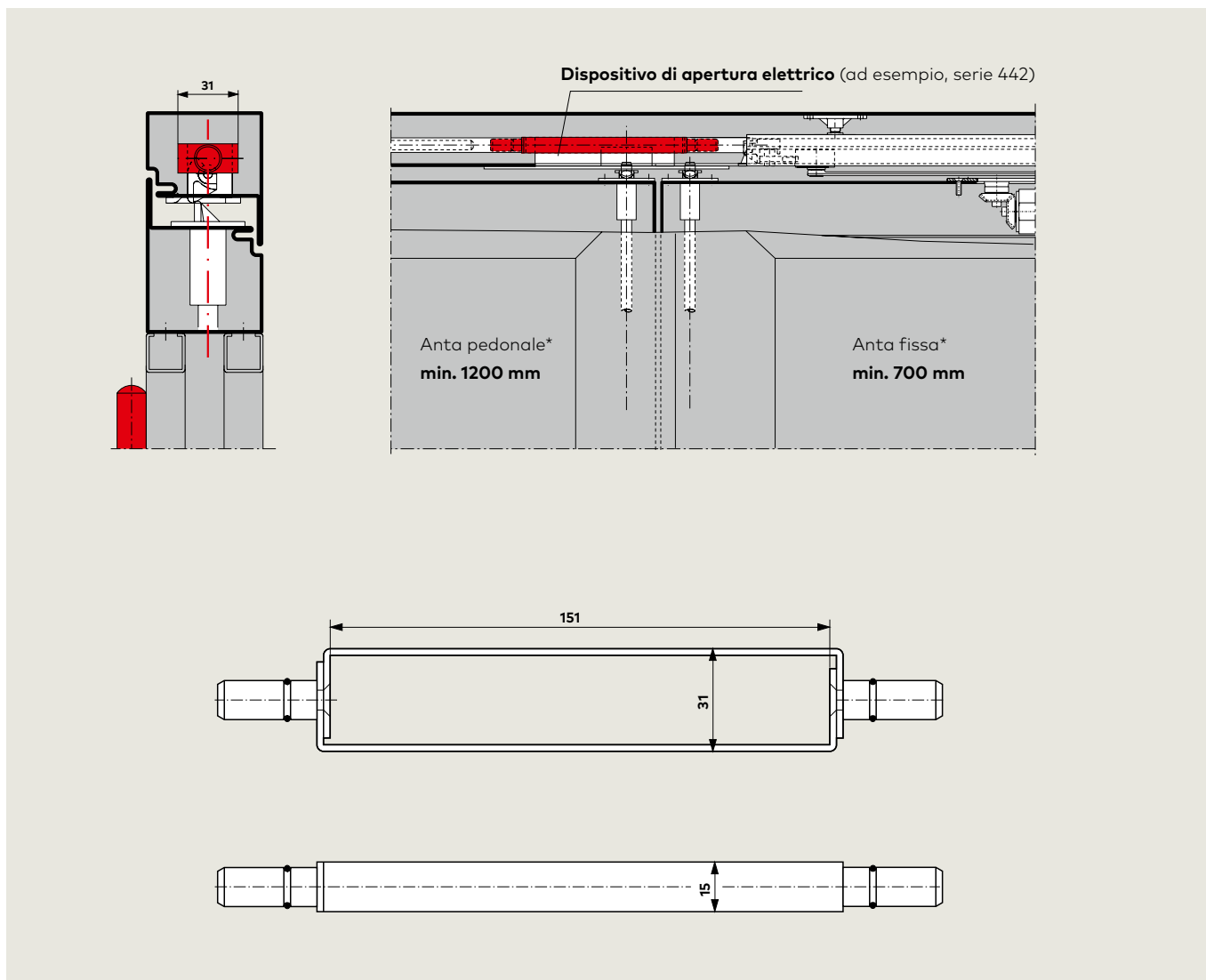
Accessori



Elementi di fissaggio per **G 96 N20** e piastra di fissaggio per ITS 96/ITS 96 FL
 Esempio: Porta DIN sinistra, per DIN destra vale la rappresentazione speculare



Elementi di fissaggio per la regolazione dell'altezza per **G 96 N20, EMF, GSR**
 Esempio: Porta DIN sinistra, per DIN destra vale la rappresentazione speculare



Telaio di collegamento per **G 96 GSR** da utilizzare su porte con dispositivo di apertura elettrico o blocco porta superiore.
*larghezza porta minimo 1900 mm

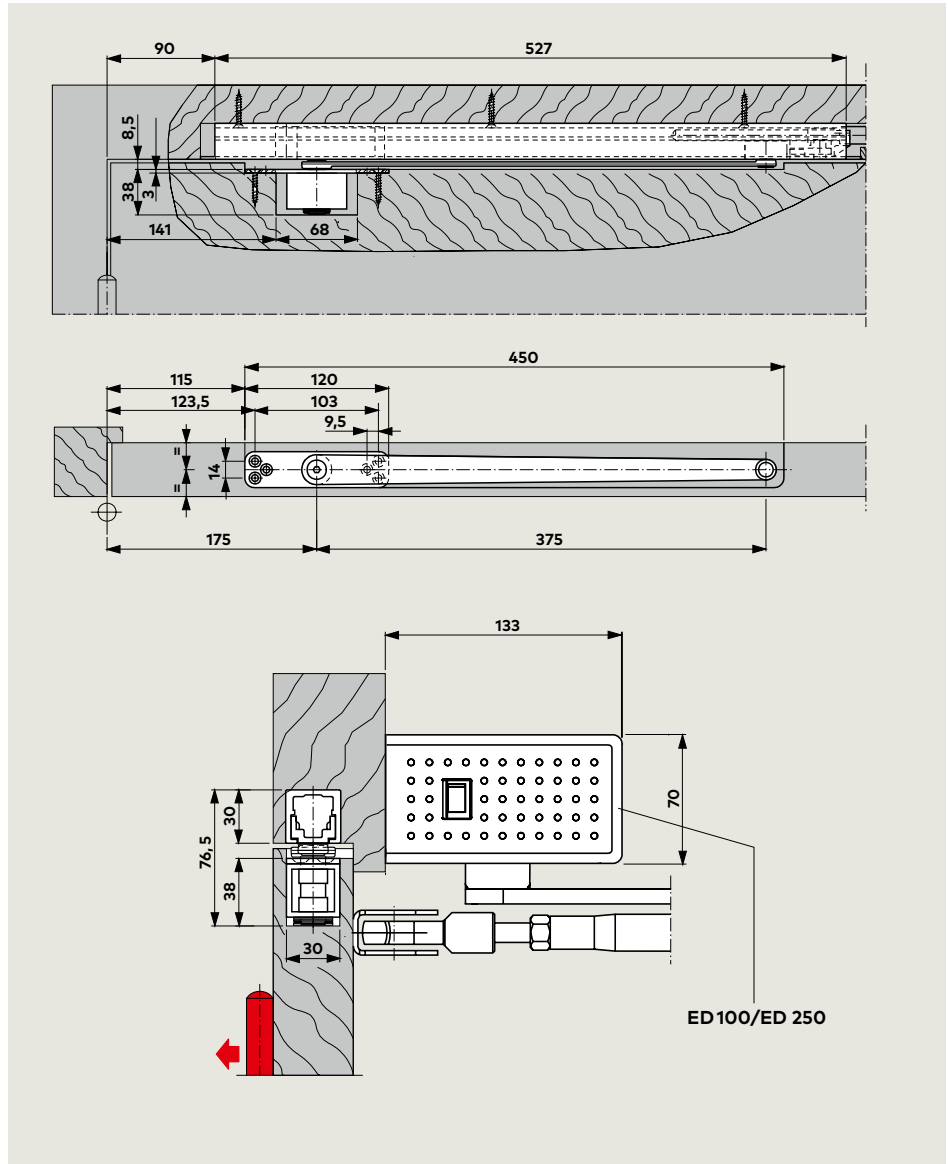
Accessori

Se la regolazione della sequenza di chiusura G 96 GSR deve funzionare indipendentemente dai chiudiporta ITS 96, ad es. in combinazione con l'azionamento per porte a battente ED 100/ED 250, il collegamento necessario tra la regolazione della sequenza di chiusura e il manto viene stabilito tramite il cuscinetto girevole GSR.

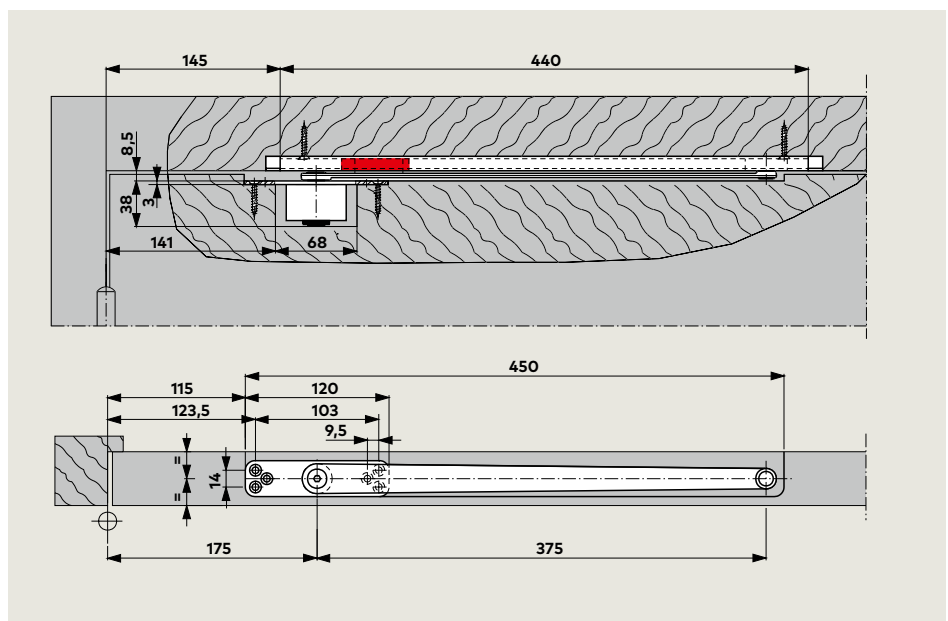
Testi di capitolato

Cuscinetto girevole per la regolazione della sequenza di chiusura indipendente dal chiudiporta con i dispositivi di regolazione della sequenza di chiusura G 96 GSR.

Prodotto ITS GSR cuscinetto girevole



Il cuscinetto girevole può essere utilizzato anche come **limitazione di apertura** in combinazione con la guida di scorrimento G 96 N20.



Prescrizioni/avvertenze sui dispositivi di bloccaggio

In virtù delle disposizioni di legge sull'omologazione, l'uso di dispositivi di bloccaggio è soggetto a prescrizioni particolari. Si riferiscono in particolare al collaudo, alla sorveglianza continua e alla manutenzione.

Le avvertenze che seguono hanno lo scopo di informare tutti i soggetti coinvolti sulle misure più importanti relative all'uso dei dispositivi di bloccaggio ai sensi delle norme ufficiali.

Ulteriori dettagli sono descritti nei documenti seguenti:

- Direttive per i dispositivi di bloccaggio dell'Istituto Tedesco per la Tecnica delle Costruzioni (DIBt), Berlino
- Autorizzazione generale dell'ispettorato dell'edilizia del relativo dispositivo di bloccaggio
- EN 1155

1. Informazioni generali

1.1 In caso di impianti di chiusura tenuti aperti con dispositivi di bloccaggio, l'area necessaria alla chiusura deve essere sempre sgombra. Questa zona deve essere chiaramente contrassegnata con dicitura, marcature sul pavimento o simile. Se necessario garantire con misure costruttive che i cavi, le merci di magazzino o i componenti (ad es. controsoffitti o relativi componenti) non possano cadere nella zona da tenere sgombra.

1.2 Se possibile per dispositivi di bloccaggio devono essere usati rilevatori di fumo.

Per dispositivi di bloccaggio di impianti di chiusura in vie di soccorso devono essere usati rilevatori di fumo.

1.3 Ogni dispositivo di bloccaggio deve poter essere attivato anche manualmente, senza compromettere lo stato di pronto all'uso del dispositivo di attivazione.

In caso di chiudiporta con blocco elettromagnetico, quest'ultimo può essere sbloccato con una leggera pressione sul manto. In caso di elettromagneti di fermo o chiudiporta con funzione free-swing il rilascio avviene tramite un pulsante. Il dispositivo di attivazione manuale usato allo scopo deve essere rosso e deve presentare la scritta "Chiudi porta". Il pulsante deve trovarsi nelle immediate vicinanze dell'impianto di chiusura e non deve essere nascosto se l'impianto di chiusura è chiuso.

2. Prova di collaudo

2.1 Dopo aver montato il dispositivo in loco bisogna procedere con il collaudo per verificare che funzioni correttamente e che l'installazione sia stata eseguita a norma. La prova di collaudo può essere eseguita solo da specialisti del costruttore dei dispositivi di sorveglianza e/o dei dispositivi di bloccaggio, da esperti autorizzati da questi ultimi o da un ente di controllo nominato allo scopo.

2.2 Dopo la prova di collaudo apportare in modo permanente sulla parete, nelle immediate vicinanze dell'impianto di chiusura, una targhetta di omologazione

(105 x 52 mm) con la scritta:

Dispositivo di bloccaggio

Collaudo eseguito da

(sigla della ditta e mese ed anno del collaudo).

2.3 Al gestore deve essere consegnato un attestato che certifichi che la prova di collaudo è stata superata. Il gestore è tenuto a conservarlo.



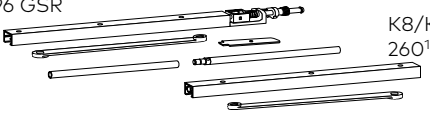
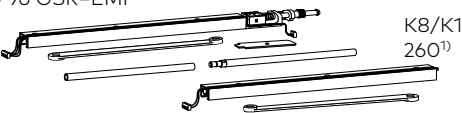

3. Sorveglianza periodica

3.1 Il gestore è tenuto a garantire sempre lo stato di pronto all'uso del dispositivo di bloccaggio e a controllare almeno una volta al mese che quest'ultimo funzioni correttamente.

3.2 Inoltre il gestore è tenuto a controllare o a far controllare che tutti i dispositivi interagiscano fra loro correttamente e senza disturbi e a sottoporli o a farli sottoporre a manutenzione almeno una volta all'anno, a meno che nel certificato di omologazione non sia indicato un intervallo di tempo inferiore. Questo controllo e questa manutenzione possono essere eseguiti solo da un esperto o da una persona appositamente addestrata.

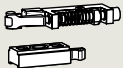
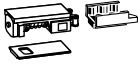
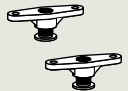

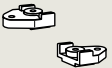



3.3 Entità, risultato e momento della sorveglianza periodica devono essere documentati. Tali documentazioni devono essere conservate dal gestore.

ITS 96 Fornitura e accessori

					ITS 96	ITS 96 Asse prolungato di 4 mm	ITS 96 Asse prolungato di 8 mm				
					EN 2-4 ■ 52400150 EN 3-6 ■ 52250150	EN 2-4 ■ 52410150 EN 3-6 ■ 52260150	EN 2-4 ■ 52420150 EN 3-6 ■ 52270150				
Per i testi di capitolato/descrizione del prodotto vedi pagina						6	6	6			
G 96 N20 	K8/K12	L	□ 52003701	10	□	■	□	■	□	■	
		R	□ 52003801		□	■	□	■	□	■	
G 96 EMF 	K8/K12	L	□ 52001501	14	□	■	□	■	□	■	
		R	□ 52001601		□	■	□	■	□	■	
G 96 GSR 	K8/K12 260 ¹⁾		□ 52001801	16	□	2x ■	□	2x ■	□	2x ■	
			□ 52004001		□	2x ■	□	2x ■	□	2x ■	
G 96 GSR-EMF 	K8/K12 260 ¹⁾		□ 52001701	18	□	2x ■	□	2x ■	□	2x ■	
			□ 52004201		□	2x ■	□	2x ■	□	2x ■	
Piastra di montaggio per ITS 96 			52000300	32		△		△		△	

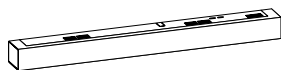
¹⁾ Esecuzione GSR per anta fissa da 540-700 mm
(guida di scorrimento dell'anta fissa accorciata, leva 260 mm)

²⁾ Cuscinetto girevole con asse prolungato da 4 mm e 8 mm su richiesta

Unità di arresto RF per G 96 N20	Unità di arresto RF per anta fissa G 96 GSR	Elementi di fissaggio BZ I per porte profilate	Elementi di fissaggio BZ II per porte profilate	Elementi di fissaggio per G 96 N20 su porte profilate	Telaio di collegamento per G 96 GSR	Cuscinetto girevole	Valvola di trascinamento MK 397
							
K8/K12 52005600	K8/K12 52003500	52004705	52004805	52000405	52004400	52003400 ²⁾	470029xx
11	-	32	32	32	33	34	-
△		△	△	△		△	
△		△	△	△		△	
		△	△				
		△	△				
	△	△	△		△	△	△
	△	△	△		△	△	△
		△	△		△		△
		△	△		△		△

Sistema di rilevatori di fumo

RMZ
648000xx



RM-N
64830900
VE = 2 pezzi



Per i testi di capitolato/descrizione del prodotto vedi pagina 30

xx Colore

01 Color argento
11 Bianco (RAL 9016)
09 Colore speciale

Disponibile anche in esecuzione di design*

04 Design in acciaio inox
05 Ottone lucido

MK 397

00 Zincato
30 Colore speciale

* "Design" si riferisce all'esecuzione della superficie dei prodotti

L  DIN a sinistra

R  DIN a destra

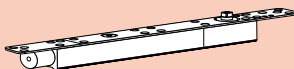

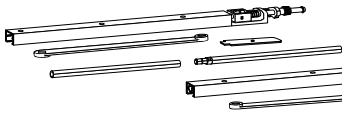

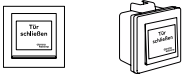
xx Colore

Chiudiporta separato

Guida di scorrimento separata

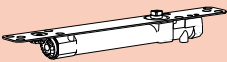
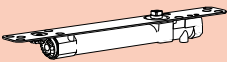
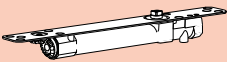


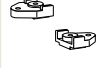

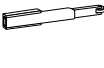
Accessori

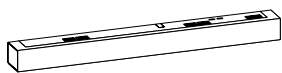
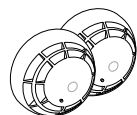
ITS 96 FL Fornitura e accessori

				ITS 96 FL	ITS 96 FL con asse prolungato di 4 mm	ITS 96 FL con asse prolungato di 8 mm				
										
				EN 3-6 ■ 52630150	EN 3-6 ■ 52640150	EN 3-6 ■ 52650150				
Per i testi di capitolato/descrizione del prodotto vedi pagina				7	7	7				
G 96 N20		K8/12	L □ 52003701	10	□	■	□	■	□	■
			R □ 52003801		□	■	□	■	□	■
G 96 GSR		K8/K12 260 ¹⁾	□ 52001801	24	□	1x ■	□	1x ■	□	1x ■
			□ 52004001		□	1x ■	□	1x ■	□	1x ■
Piastra di montaggio per ITS 96/ITS 96 FL			52000300	32		△		△		△
Pulsanti			Tasto ad incasso 19144601175 Tasto sopra intonaco 19144601175 +515853332	-		△		△		△

Transizione del cavo	KÜ 480	15813000
Spirale di cavo	KS 370	15819000
Connettore di transizione del cavo staccabile	LK-12	15813010

¹⁾ Esecuzione GSR per anta fissa da 540-700 mm
(guida di scorrimento dell'anta fissa accorciata, leva 260 mm)

ITS 96		ITS 96 con asse prolungato di 4 mm		ITS 96 con asse prolungato di 8 mm		Elementi di fissaggio BZ I per porte profilate	Elementi di fissaggio BZ II per porte profilate	Elementi di fissaggio per G 96 N20 su porte profilate	Telaio di collega- mento per G 96 GSR	Valvola di trascina- mento MK 397
										
EN 2-4 ■ 52400150 EN 3-6 ■ 52250150	EN 2-4 ■ 52410150 EN 3-6 ■ 52260150	EN 2-4 ■ 52420150 EN 3-6 ■ 52270150				52004705	52004805	52000405	52004400	470029xx
	4	4	4			32	32	32	33	-
						△	△	△		
						△	△	△		
□	1x ■	□	1x ■	□	1x ■	△	△		△	△
□	1x ■	□	1x ■	□	1x ■	△	△		△	△
	△		△		△					

Sistema di rilevatori di fumo**RMZ**
648000xx**RM-N**
64830900
VE = 2 pezzi

Per i testi di capitolato/descrizione del prodotto vedi pagina 30

xx Colore01 Color argento
11 Bianco (RAL 9016)
09 Colore speciale

Disponibile anche in esecuzione di design*

04 Design in acciaio inox
05 Ottone lucido**MK 397**00 Zincato
30 Colore speciale

* "Design" si riferisce all'esecuzione della superficie dei prodotti

L  DIN a sinistraR  DIN a destra

xx Colore

□ Chiudiporta separato

□ Guida di scorrimento separata

△ Accessori



**Accessori e prodotti
per porte**



**Controllo accessi
e raccolta dati**



**Cilindri di sicurezza e
piani di chiusura**



**Prodotti e soluzioni
per Hotel**



**Porte e varchi
automatici**



**Prodotti per
vetro**



**Serrature di
sicurezza**



Servizi

dormakaba Italia S.r.l.
IT-Milano (MI)
T +39 02 494842

IT-Castel Maggiore (BO)
T +39 051 4178311

info.it@dormakaba.com
www.dormakaba.it

dormakaba Schweiz AG
Lerchentalstrasse 2a
CH-9016 St. Gallen
T +41 848 85 86 87
info.ch@dormakaba.com
www.dormakaba.ch