

VX 7939/160 18-3

per porte a battente per edifici pubblici



Proprietà prodotto

- perno di sicurezza integrato
- per porte a battente per edifici pubblici
- per telai in legno, acciaio o alluminio
- per supporto regolabile 3D VARIANT VX
- cuscinetti di rotazione radenti ed esenti da manutenzione

Dati tecnici

Caratteristica	Valore
Portata	200,0 kg
Lunghezza corpo cerniera	160,0 mm
Diametro corpo cerniera	18,0 mm
Diametro fresa	24,0 mm
Diametro anello guida	30,0 mm
Spessore materiale	3,0 mm
Viti	5,0 x 50,0 mm

Suggerimento

La portata di cui sopra si riferisce all'uso di 2 cerniere

Certificazioni



CE-Certificazione



IFT-Certificazione

Classificazione

4 7 5 1⁻¹ 1 -⁻² 1 12⁻³

¹ Il test su porte funzionali va sempre effettuato sulla porta completa.

² dipende della finitura

³ il test di movimentazione è stato effettuato con un peso di 200 kg

VARIANT VX - VX 7939/160 18-3

per anta (1 x 2). Prendere in considerazione anche i valori di portata del rispettivo supporto combinato. Informazioni dettagliate sono contenute al capitolo [Informazioni tecniche](#).

Per una installazione più profonda sono utilizzabili in alternativa viti da 4,5 x 50,0 mm.

L'idoneità all'utilizzo su porte taglia fuoco dipende dalla costruzione della porta.

Accessori di montaggio

Dima di fresatura
universale

Sagoma di fresatura 5
250560 5

Combinazioni

VX 2501 3D N
VX 7501 3D
VX 2502 3D N
VX 7502 3D
VX 2505 3D N
VX 7505 3D
VX 2511 3D
VX 7511 3D
VX 7512 3D
VX 7521 3D

Aree di utilizzo

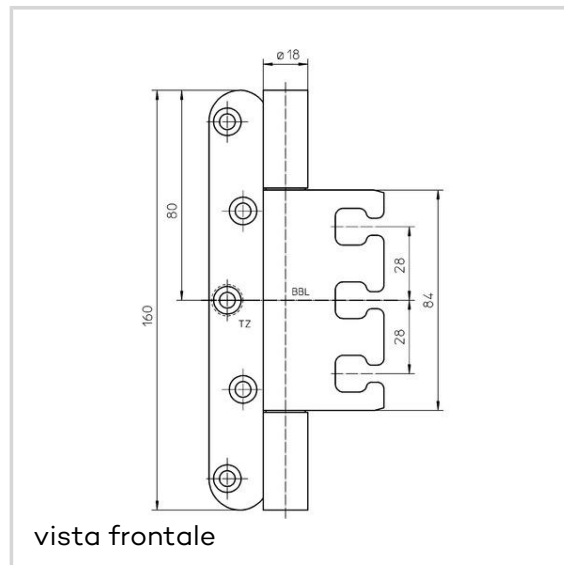
taglia fuoco



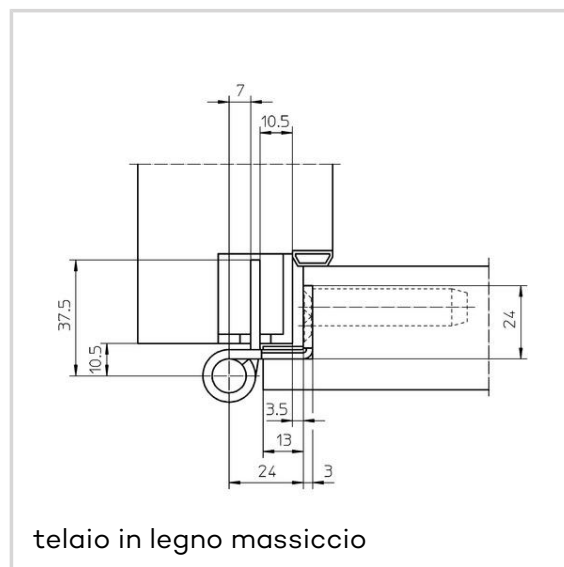
taglia fumo

Articolo

Finiture	nickel satinato F2 (SW 018)
VPE	scatola da 20
DIN	DIN destra e sinistra



vista frontale



telaio in legno massiccio

VARIANT VX - VX 7939/160 18-3

N.RO ARTICOLO	5 051875 0 01807
N.RO ARTICOLO SAP	500000833
EAN	4015471124335
Finiture	acciaio inossidabile spazzolato opaco (SW 040)
VPE	scatola da 20
DIN	DIN destra e sinistra
N.RO ARTICOLO	5 051875 0 04007
N.RO ARTICOLO SAP	500000834
EAN	4015471098568
Finiture	RAL 9005 nero opaco (SW 107)
VPE	scatola da 2
DIN	DIN destra e sinistra
N.RO ARTICOLO	5 051875 0 10702
N.RO ARTICOLO SAP	500000837
EAN	4015471141738