

ARTICOLO 378101

Ruote in gomma, nucleo in polipropilene con parafili, supporto rotante piastra freno anteriore

Diametro 50mm, Larghezza 18mm



Descrizione Ruota

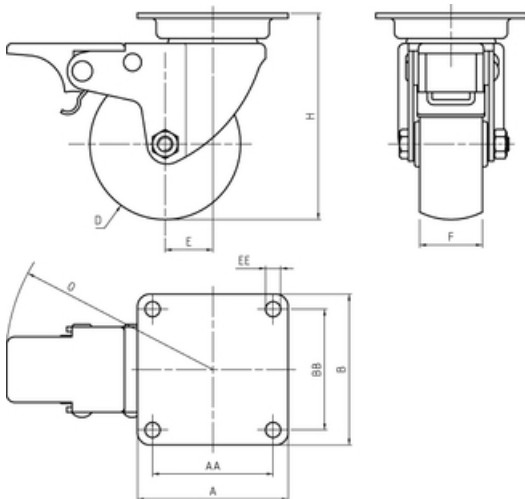
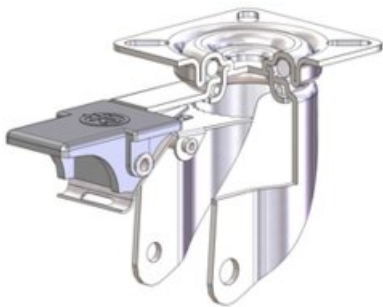
Rivestimento costituito da un anello in gomma antitraccia; nucleo in polipropilene con parafili.

Organo di Rotolamento

Il mozzo è realizzato nello stesso materiale del nucleo e accoglie direttamente l'assale.

Supporto

Supporto costituito da piastra, anello tenuta sfere e forcella in lamiera di acciaio zincato elettroliticamente; organo di rotazione formato da due giri sfere lubrificate a grasso, protetti dalla particolare configurazione della piastra di fissaggio. Perno centrale di acciaio stampato assemblato per ribaditura. Il freno anteriore consente il bloccaggio del supporto e della ruota.



Diametro (D)	50 mm
Larghezza (F)	18 mm
Altezza Totale (H)	66 mm
Dimensioni Esterne Piastra (AXB)	55x55
Interasse Fori di Fissaggio (AAXBB)	40x40
Diametro Fori Piastra	6 mm
Disassamento (E)	24 mm
Raggio Ingombro Freno	76 mm
Portata a 3km/h	35 daN
Mozzo con foro a boccola	

Movimentazione meccanizzata	○ ○ ○ ○ ○
Movimentazione manuale facile	● ● ○ ○ ○
Silenziosità	● ● ● ● ○
Superamento ostacoli	● ● ● ○ ○
Resistenza aggressivi chimici	● ● ● ○ ○
Protezione dei pavimenti	● ● ● ● ○