

ARTICOLO 622146

Ruote in poliuretano "TR Roll" con profilo bombato ergonomico, nucleo in alluminio

Diametro 200mm, Larghezza 50mm

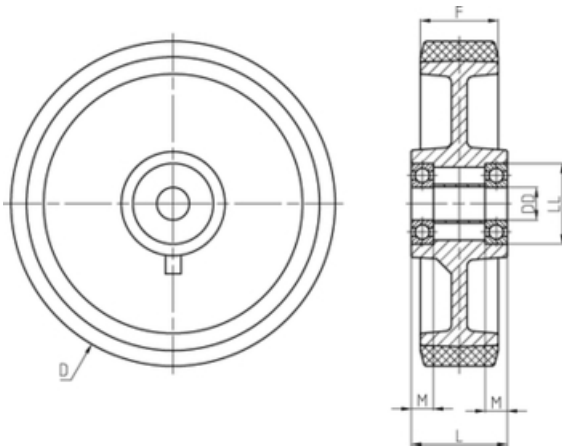


Descrizione Ruota

Ruote in poliuretano TR-ROLL con profilo bombato ergonomico, durezza 75 Shore A; nucleo in alluminio pressofuso.

Organo di Rotolamento

Il mozzo è ottenuto tramite stampaggio ed è sede per cuscinetti a sfera. Il mozzo è disponibile anche privo di cuscinetti.



Diametro (D)	200 mm
Larghezza (F)	50 mm
Diametro Foro	20 mm
Lunghezza Mozzo	58 mm
Diametro Sede	47 mm
Profondità Sede	14,0 mm
Portata a 4km/h	700 daN
Carico Statico	1000 daN
Scorrevolezza	700 daN
Mozzo con cuscinetti a sfere	