

Scivola Kit E tondo - rosette cieche $\varnothing 48$ mm



Descrizione

Kit rosette da incasso in ottone o acciaio per porte scorrevoli.

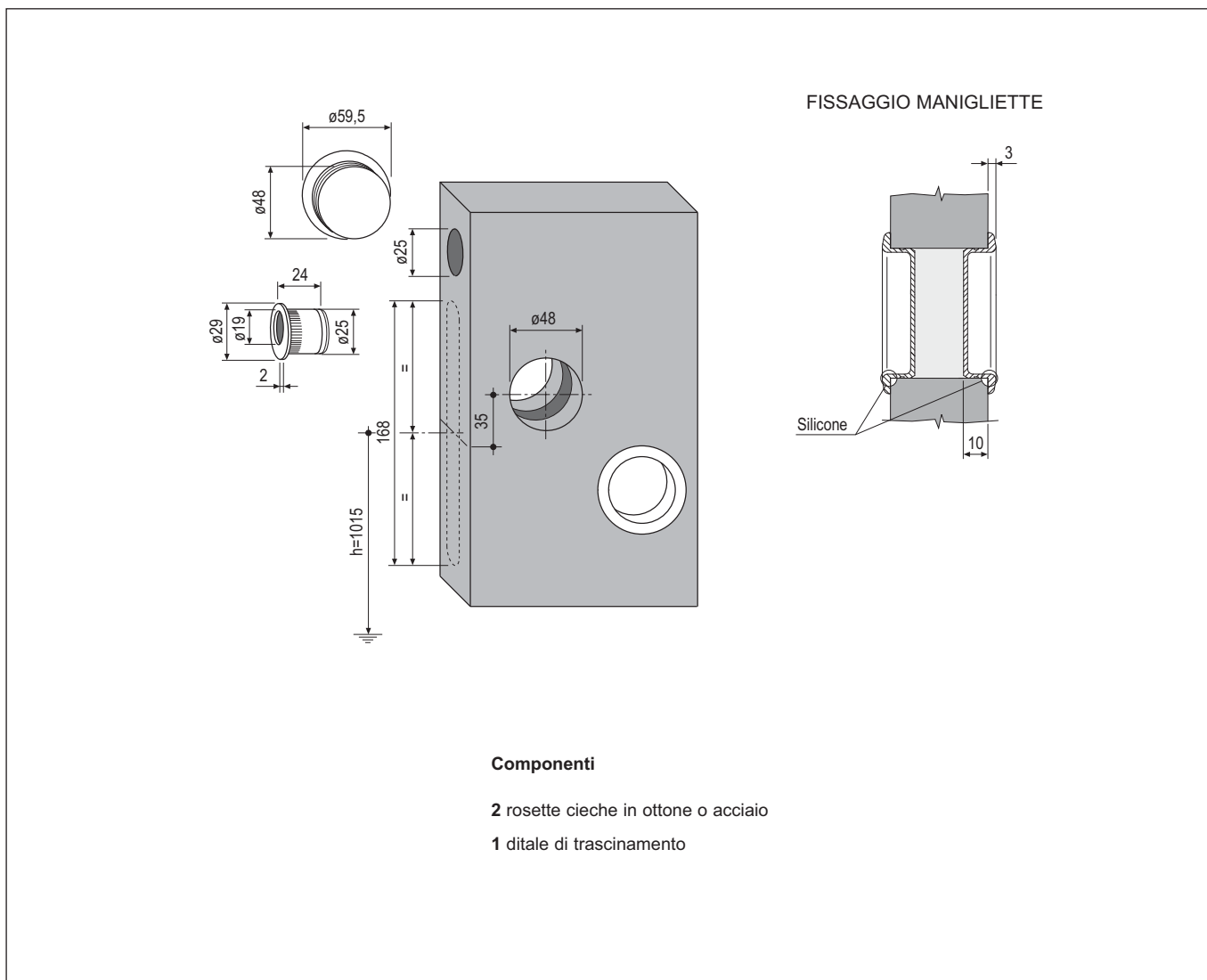
Utilizzo

Il kit è adatto alla movimentazione di porte scorrevoli a scomparsa in legno, senza serratura. Da utilizzare ad esempio sulla seconda anta di porte scorrevoli a due ante.

Fissaggio

Le rosette sono fissate ad incasso, con l'ausilio di silicone. Per i fori di incasso delle rosette sono disponibili le frese art. Z00005.48.01 - diametro 48 mm.

NB. Tutti i componenti del kit sono inclusi in un'unica confezione.



Specifiche d'ordine

Materiale	Articolo	
OTTONE	B01920.00.XX	
ACCIAIO	B01920.10.XX	

NB. Riferirsi al listino in vigore per verificare la disponibilità delle finiture.