

**fischer S**

tassello in nylon

**FAMIGLIA PRODOTTI****S****GARANZIA  
NYLON  
GUARANTEE****Adatto per**

- calcestruzzo
- mattone pieno
- pietra naturale
- doppio UNI

**Per fissare**

- quadri
- lampade
- battiscopa
- interruttori elettrici
- specchi
- porta asciugamani
- cassette postali
- guide per tende

**SV****S 4 G****DESCRIZIONE PRODOTTO****Generalità**

- Tassello ad espansione in nylon.
- Utilizzabile con viti legno, truciolari o autofilettanti.

**Vantaggi**

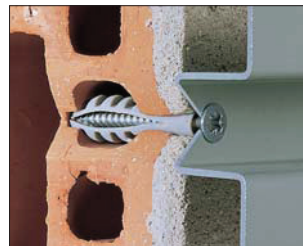
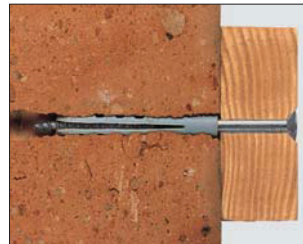
- Le alette antirotazione impediscono al tassello di ruotare all'interno del foro.
- La qualità del nylon garantisce anni di sicurezza ed affidabilità.
- Resistente alle temperature da -40°C a +80°C.
- L'apertura longitudinale consente un'efficace espansione.

**Tipo di installazione**

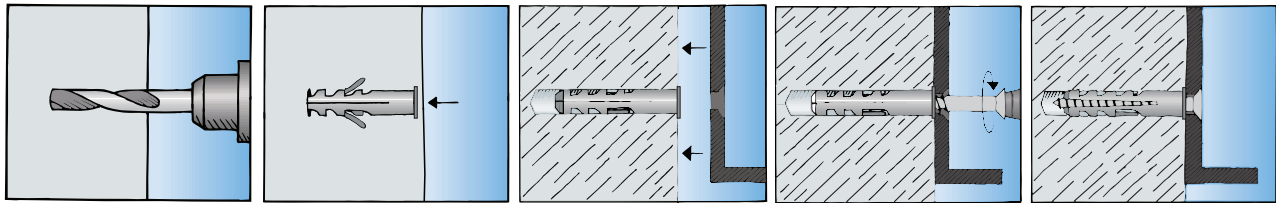
- A filo parete.

**Informazioni utili per l'installazione**

- Calcolo della lunghezza della vite:  
 $L_v = L_t + S + \varnothing_v$   
 $L_t$  = Lunghezza tassello  
 $S$  = Spessore oggetto da fissare  
 $\varnothing_v$  = Diametro vite
- Su supporti forati, forare solo a rotazione (senza rotopercussione).



**MONTAGGIO**



Si raccomanda un'accurata pulizia del foro prima dell'installazione.

**DATI TECNICI**



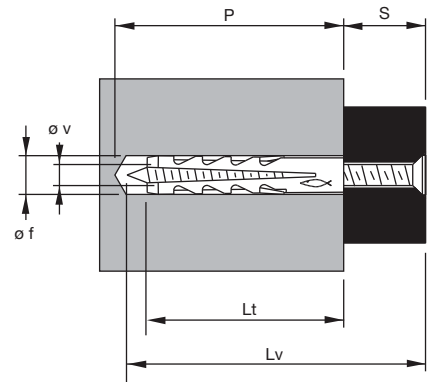
S

art. n.	descriz	Lt	øf	P	øv da ÷ a	pz
500131	<b>S 4</b>	20	4	25	2 ÷ 3	100
500132	<b>S 5</b>	25	5	35	3 ÷ 4	100
500133	<b>S 6</b>	30	6	40	4 ÷ 5	100
500134	<b>S 7</b>	30	7	40	4 ÷ 5,5	100
500135	<b>S 8</b>	40	8	55	4,5 ÷ 6	100
500136	<b>S 10</b>	50	10	70	6 ÷ 8	50
500137	<b>S 12</b>	60	12	80	8 ÷ 10	25
500138	<b>S 14</b>	75	14	90	10 ÷ 12	20
500139	<b>S 16</b>	80	16	100	12 ÷ 14	10
500140	<b>S 20</b>	90	20	120	14 ÷ 16	5

Valori di estrazione in daN verificati utilizzando viti per legno (1 daN ≅ 1 kg)

Tassello	S 4	S 5	S 6	S 7	S 8	S 10	S 12	S 14	S 16	S 20
ø vite (mm)	3	4	5	5,5	6	8	10	12	14	16
Calcestruzzo R 250*	80	210	320	380	450	930	1140	1520	2090	4000
Mattone pieno	50	180	250	320	410					
Doppio UNI	40	120	220	260	300					

Si consiglia l'adozione di un adeguato coefficiente di sicurezza secondo i casi (\*250 kg/cm<sup>2</sup>) (vedi "Guida tecnica").



- Lt = lunghezza tassello mm
- øf = diametro punta mm
- P = profondità minima foro mm
- S = spessore max fissabile mm
- øv = diametro vite mm
- Lv = lunghezza vite
- øg = diametro gancio mm
- Lg = lunghezza gancio
- pz = pezzi per confezione



SV

art. n.	descriz	Lt	øf	P	øv x Lv	S	pz
500261	<b>S 5 V</b>	25	5	35	4 x 30	1,5	100
500262	<b>S 6 V</b>	30	6	45	4,5 x 40	6	100
500264	<b>S 8 V</b>	40	8	55	5 x 50	5	50
500265	<b>S 10 V</b>	50	10	70	6 x 60	4	25

Valori di estrazione in daN / Pull out values in daN (1 daN ≅ 1 kg)

Tassello	S 5 V	S 6 V	S 8 V	S 10 V
Vite ø v x Lv (mm)	4x30	4,5x40	5x50	6x60
Calcestruzzo R 250*	110	180	250	320

Si consiglia l'adozione di un adeguato coefficiente di sicurezza secondo i casi (\*250 kg/cm<sup>2</sup>) (vedi "Guida tecnica").



S 4 G

art. n.	descrizione	Lt	øf	P	øg x Lg	pz
500250	conf. <b>S 4 G</b>	20	4	25	2,5x30	10