









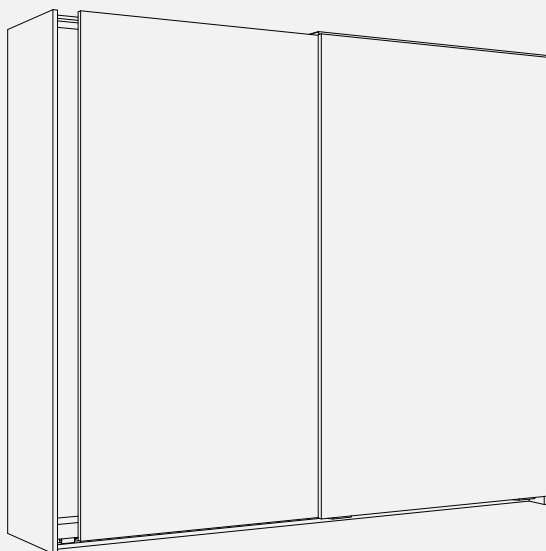
Schweizer Qualität - getestet nach EN 15706  
Swiss Quality - tested in accordance with EN 15706  
Qualité suisse - testée selon EN 15706

## Produkt-Highlights

-  **Komfort** Raffinierte Dämpfung auch für Mitteltüren sowie innovative Anordnung der Komponenten erlauben spielend leichte Bedienung
-  **Ästhetik** Untenlaufendes System mit Abstützung des gesamten Türgewichts am Boden ermöglicht Schrankdesign mit geringen Materialstärken

## Technische Vorgaben

	max.	80 kg
	max.	2800 mm
	max.	1600 mm
		25/40 mm



## Garnitur für 2 oder 3 Holztüren, 25 mm

	Nr.
EKU Combino 80 H FS ul, Türstärke 25 mm, für 2 Türen	055.3201.072
EKU Combino 80 H FS ul, Türstärke 25 mm, für 3 Türen	055.3201.074
EKU Combino 65 H FS ul, für 2 Türen	055.3204.071
EKU Combino 65 H FS ul, für 3 Türen	055.3204.072

## Garnitur für 2 oder 3 Holztüren, 40 mm

	Nr.
EKU Combino 80 H FS ul, für 2 Türen, Türstärke 40 mm	055.3201.071
EKU Combino 80 H FS ul, für 3 Türen, Türstärke 40 mm	055.3201.073

## Schienen-Sets

	Nr.
EKU Combino 65/80 H FS ul, 2500 mm	055.3210.071
EKU Combino 65/80 H FS ul, 4000 mm	055.3210.072

## Dämpfeinzug

	Nr.
EKU Combino 80 FS ul, bis 80 kg, 4 Stück	055.3213.071

## Dämpfeinzug

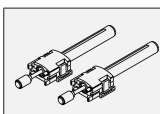
**Bei Dämpfung in Öffnungs- und Schliessrichtung immer 2 Garnituren bestellen.**

	Nr.
EKU Combino 65 H FS, bis 65 kg, 2 Stück	055.3212.071


## Dämpfeinzug Mitteltür


	Nr.
EKU Combino 65/80 H FS, Mitteltür	055.3217.071

## Zubehör


	Nr.
 Dämpfung Führung (Empfohlen ab Türverhältnis grösser als 1:3. Kann nur mit einem Dämpfeinzug eingesetzt werden.)	055.3219.051


**Product highlights**

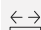
 **Comfort** Sophisticated soft close also for center doors and an innovative arrangement of the components make for very easy operation


 **Aesthetics** Bottom-running system that supports the entire door weight on the base makes cabinet designs with thin materials possible

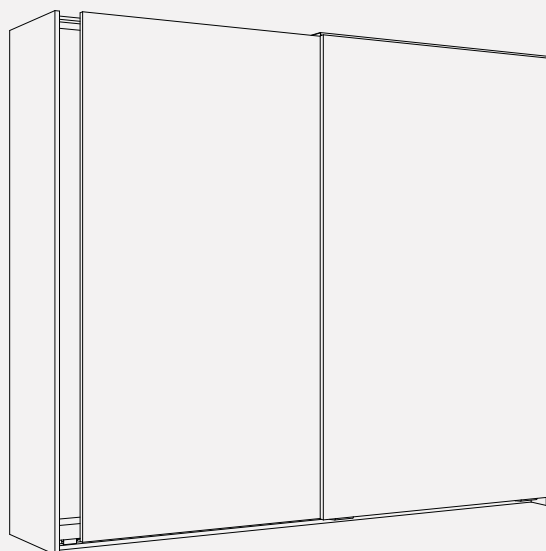
**Technical specifications**

 Max. 80 kg (176 lbs.)

 Max. 2800 mm (9'2 1/4")

 Max. 1600 mm (5'3")

 25/40 mm (31/32" or 1 9/16")



**Set for 2 or 3 wooden doors, 25 mm (31/32")**

	Nr.
EKU Combino 80 H FS ul, door thickness 25 mm (31/32"), for 2 doors	055.3201.072
EKU Combino 80 H FS ul, door thickness 25 mm (31/32"), for 3 doors	055.3201.074
EKU Combino 65 H FS ul, for 2 doors	055.3204.071
EKU Combino 65 H FS ul, for 3 doors	055.3204.072

**Set for 2 or 3 wooden doors, 40 mm (1 9/16")**

	Nr.
EKU Combino 80 H FS ul, for 2 doors, door thickness 40 mm (1 9/16")	055.3201.071
EKU Combino 80 H FS ul, for 3 doors, door thickness 40 mm (1 9/16")	055.3201.073

**Track sets**

	Nr.
EKU Combino 65/80 H FS ul, 2500 mm (8'2 7/16")	055.3210.071
EKU Combino 65/80 H FS ul, 4000 mm (13'1 15/32")	055.3210.072

**Soft close**

	Nr.
EKU Combino 80 FS ul, 65-80 kg (143-176 lbs.), 4 pieces	055.3213.071

**Soft close**

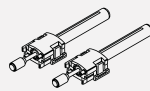
**For soft closing in opening and closing direction order 2 sets.**

	Nr.
EKU Combino 65 H FS, up to 65 kg (143 lbs.), 2 pieces	055.3212.071

**Soft close center door**

	Nr.
EKU Combino 65/80 H FS, center door	055.3217.071

**Accessories**

	Nr.
 Soft close for guide (recommended from a door ratio bigger than 1:3. Can only be used with a soft close.)	055.3219.051

## Produits phares



### Confort

Amortissement raffiné aussi pour les portes centrales ainsi qu'un ordre innovant des composants permettent une manipulation aisée



### Esthétique

Le système à roulement en bas avec support du poids total de la porte permet une conception d'armoire avec une faible épaisseur de matériau

## Spécifications techniques



Max. 80 kg



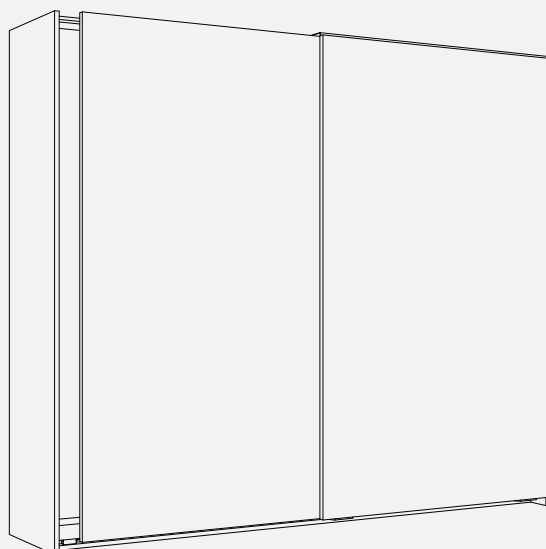
Max. 2800 mm



Max. 1600 mm



25/40 mm



## Garniture pour 2 ou 3 portes en bois, 25 mm

	Nr.
EKU Combino 80 H FS ul, épaisseur de porte 25 mm, pour 2 portes	055.3201.072
EKU Combino 80 H FS ul, épaisseur de porte 25 mm, pour 3 portes	055.3201.074
EKU Combino 65 H FS ul, pour 2 portes	055.3204.071
EKU Combino 65 H FS ul, pour 3 portes	055.3204.072

## Garniture pour 2 ou 3 portes en bois, 40 mm

	Nr.
EKU Combino 80 H FS ul, pour 2 portes, épaisseur de porte 40 mm	055.3201.071
EKU Combino 80 H FS ul, pour 3 portes, épaisseur de porte 40 mm	055.3201.073

## Kits de rails

	Nr.
EKU Combino 65/80 H FS ul, 2500 mm	055.3210.071
EKU Combino 65/80 H FS ul, 4000 mm	055.3210.072

## Amortissement

	Nr.
EKU Combino 80 FS ul, jusqu'à 80 kg, 4 pièces	055.3213.071

## Amortissement

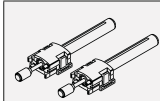
**Pour amortissement dans le sens d'ouverture et de fermeture veuillez commander 2 garnitures.**

	Nr.
EKU Combino 65 H FS, jusqu'à 65 kg, 2 pièces	055.3212.071

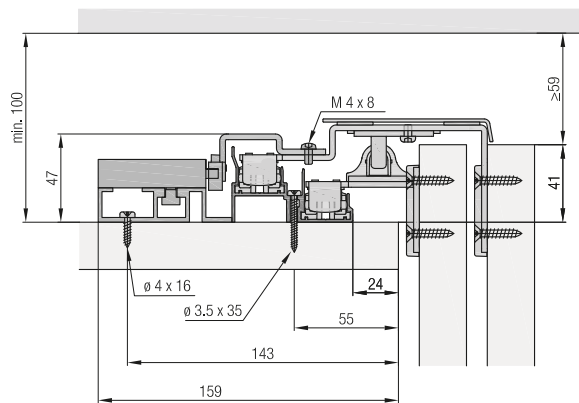
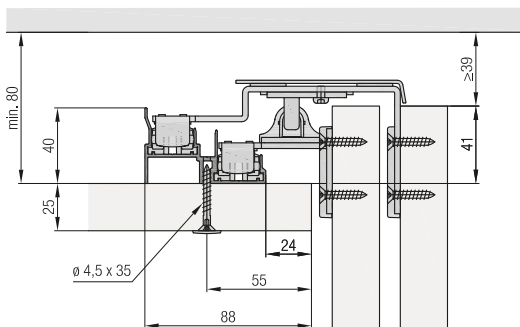
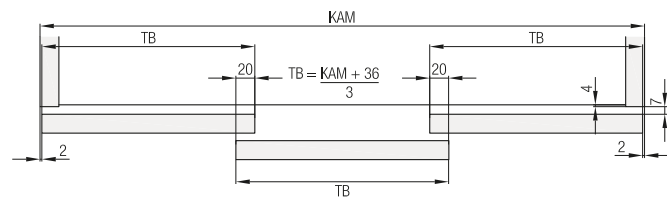
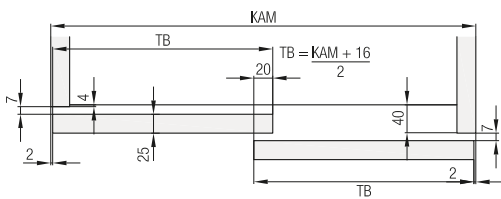
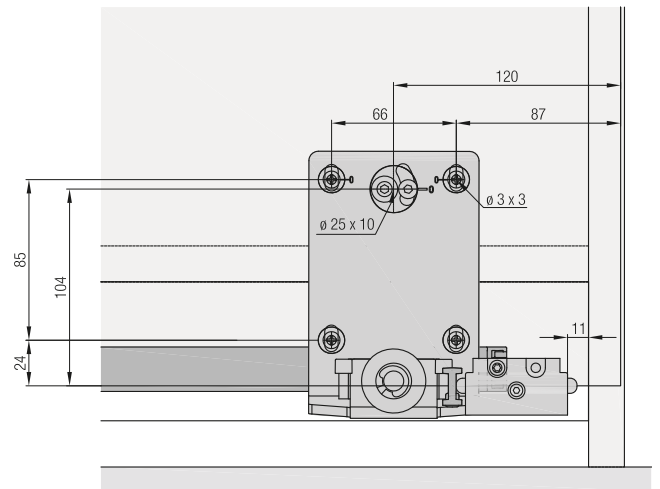
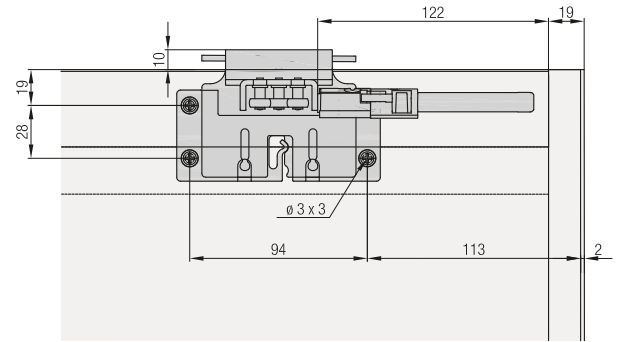
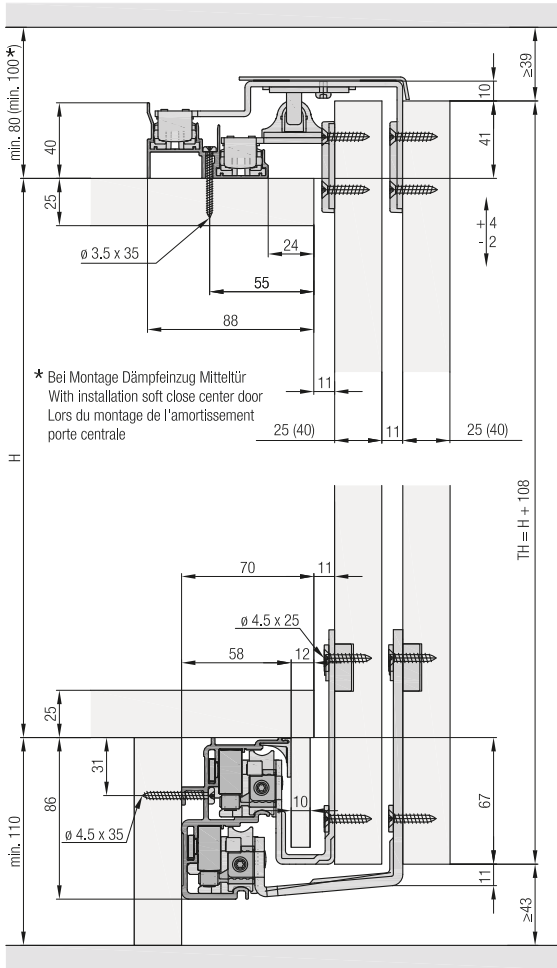
## Amortissement, porte centrale

	Nr.
EKU Combino 65/80 H FS, porte centrale	055.3217.071

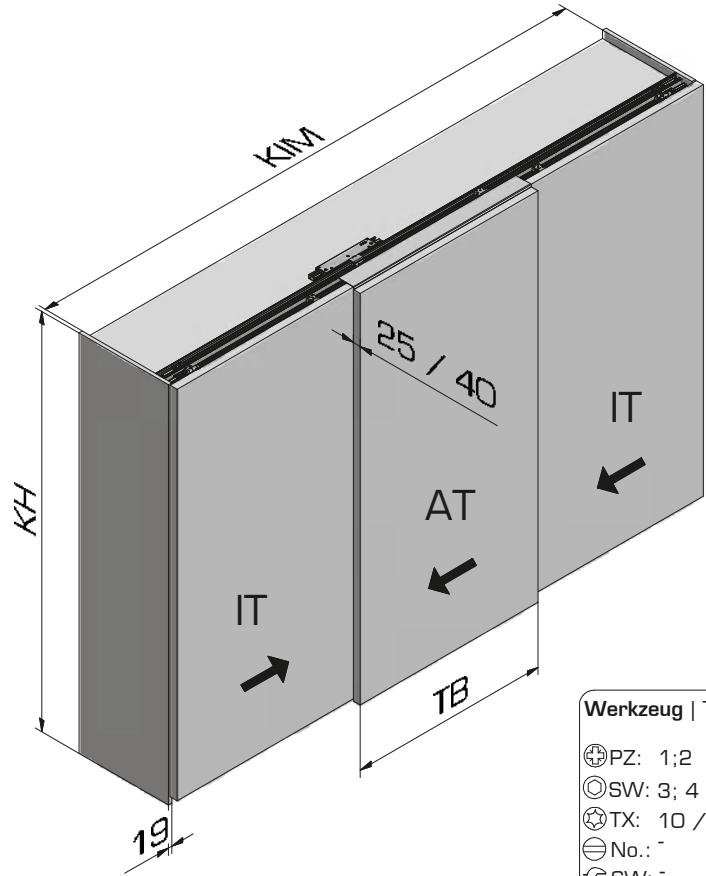
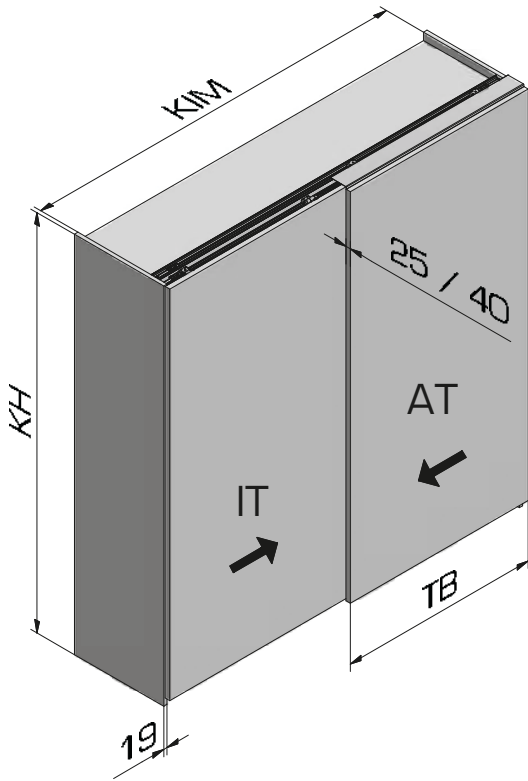
## Accessoires

	Nr.
 Amortisseur de guidage (recommandé si le rapport de porte est supérieur à 1:3. Peut être utilisé seulement avec amortissement.)	055.3219.051

**Einbaubeispiele**  
**Installation examples**  
**Exemples de montage**



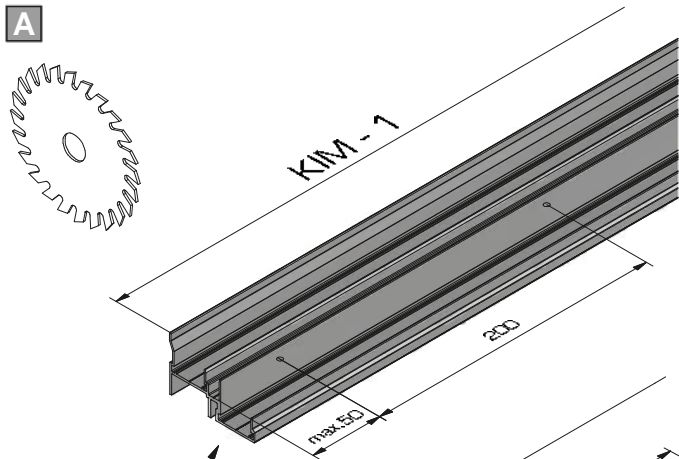




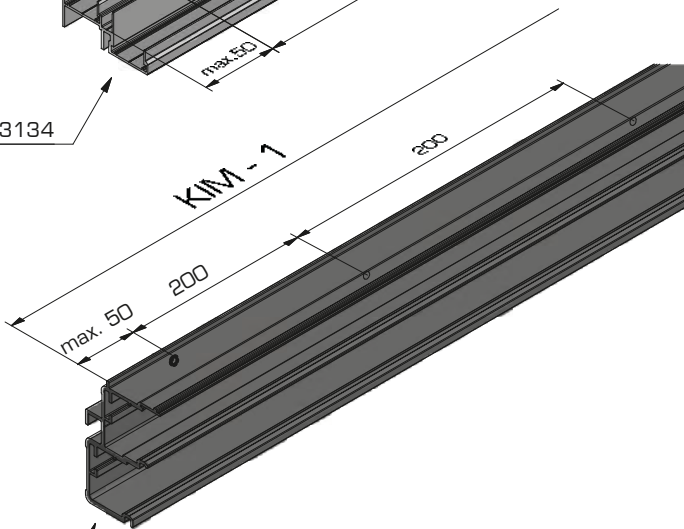
Diese Anleitung zeigt die Aussentüre (AT) nach links öffnend  
 This manual shows the outside door (AT) opening to the left  
 Ce manuel montre la porte extérieure (AT) s'ouvrant à gauche

Werkzeug   Tool   Outil	
⊕PZ:	1; 2
⊙SW:	3; 4
⊗TX:	10 / 20 / 25
⊖No.:	-
⊙SW:	-

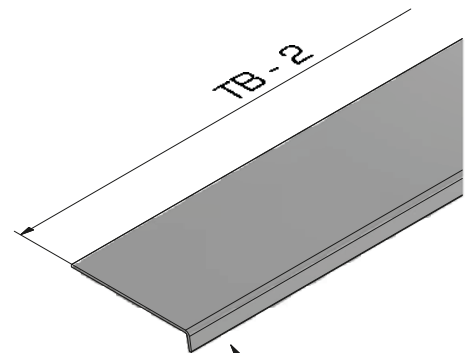
**A**



055.3134



055.3142

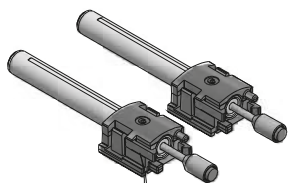


055.3170

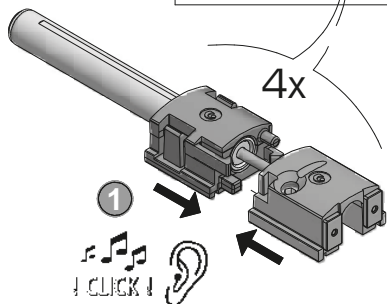
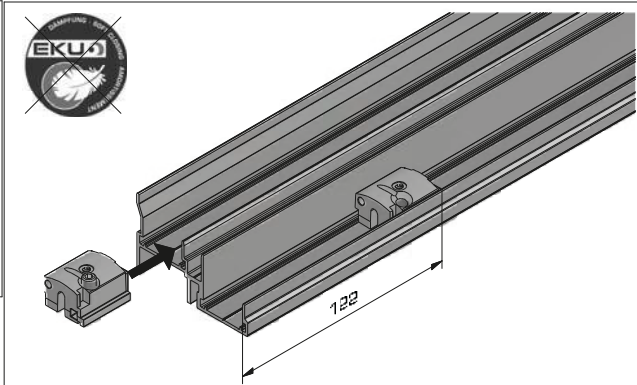
B



055.3219.051

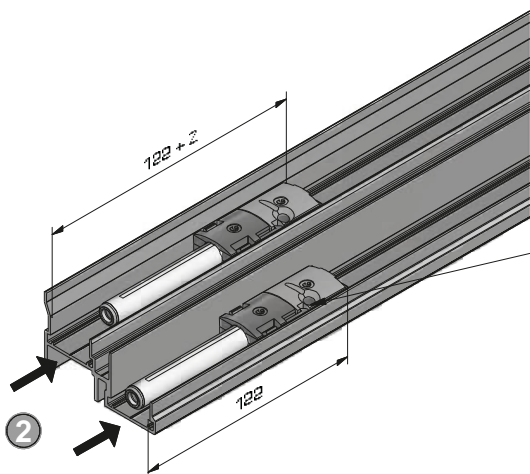
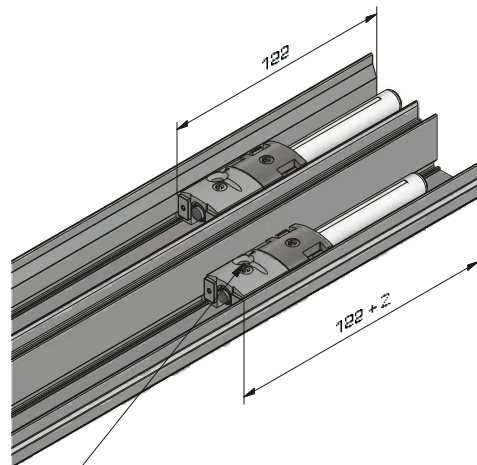
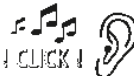


1:3



4x

1

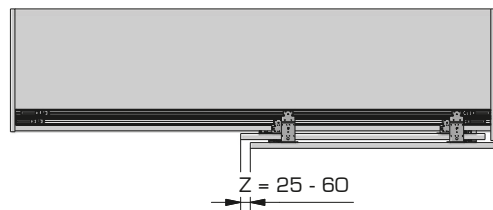


AT

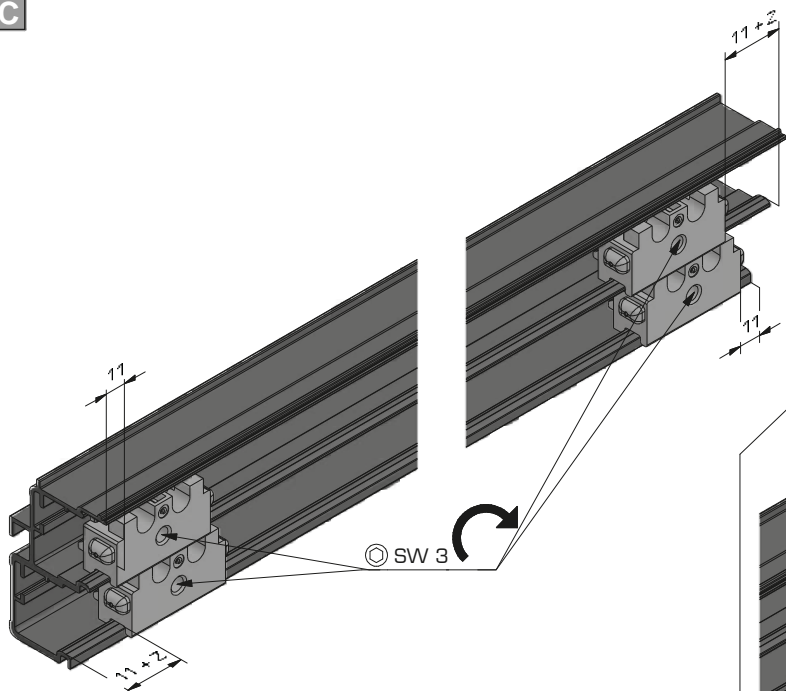
IT

3

SW 3



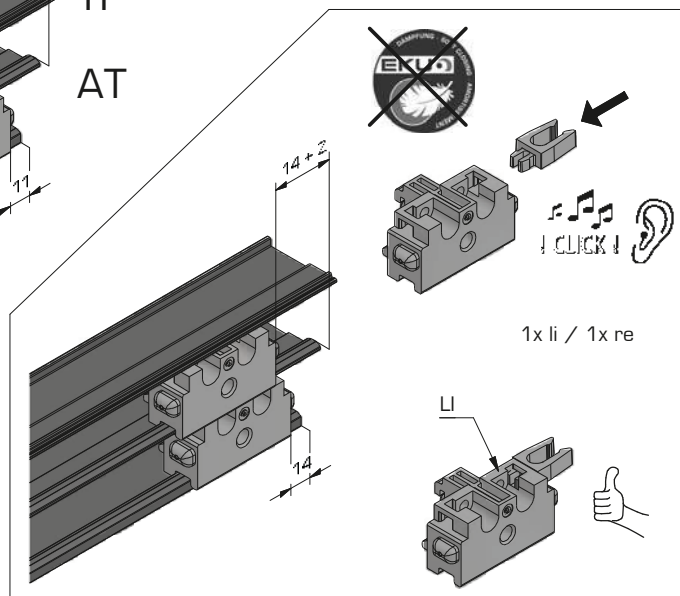
C



IT

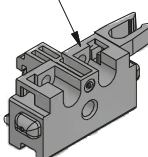
AT

SW 3

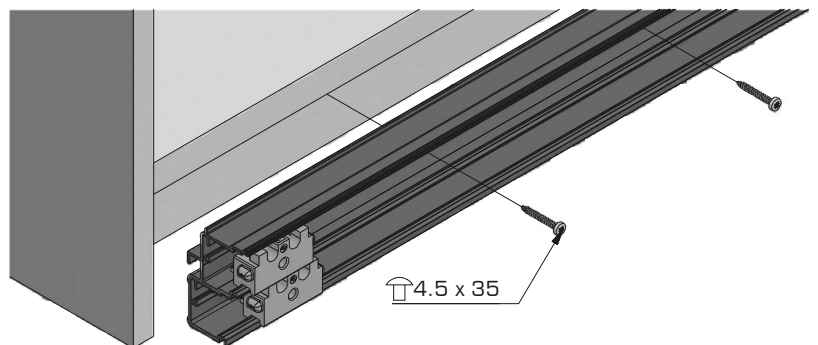
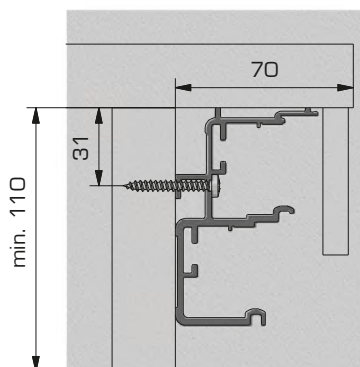
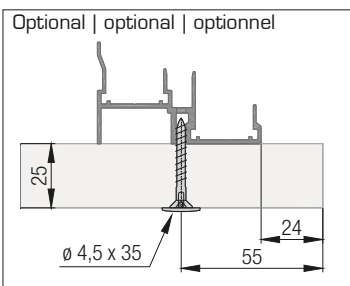
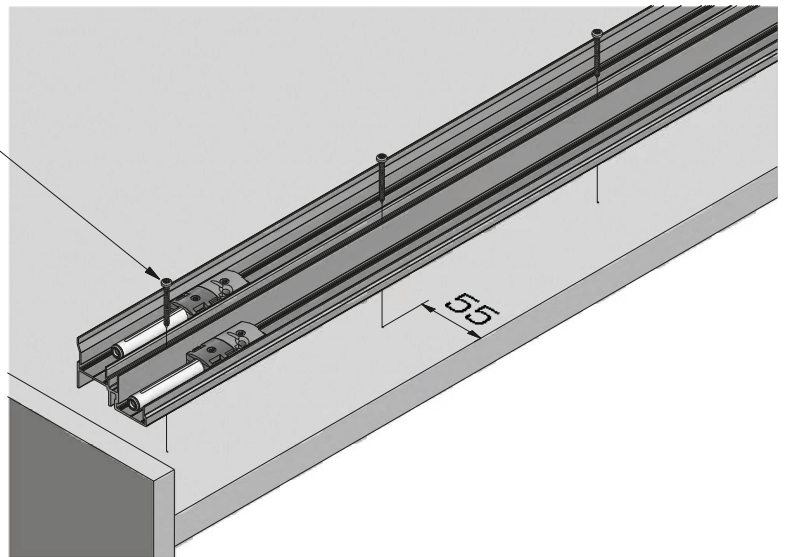
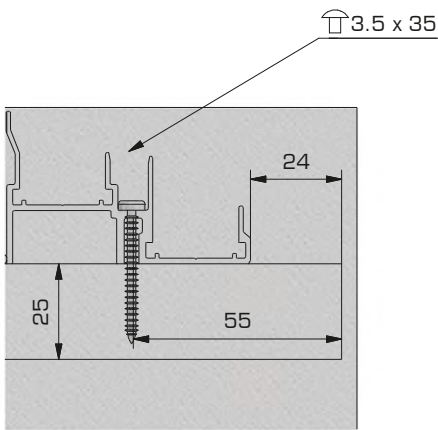
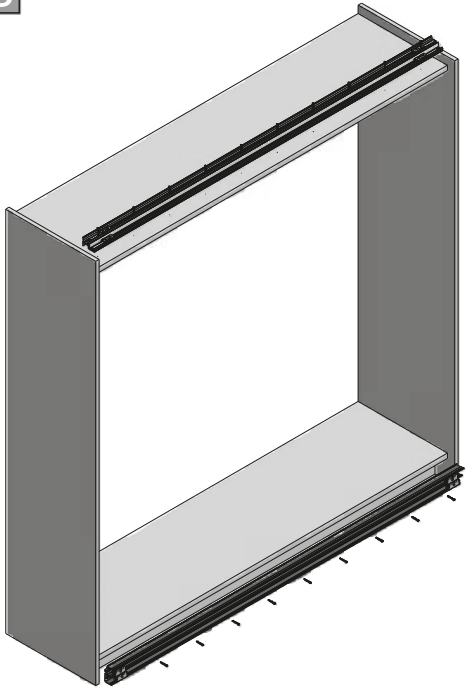


1x li / 1x re

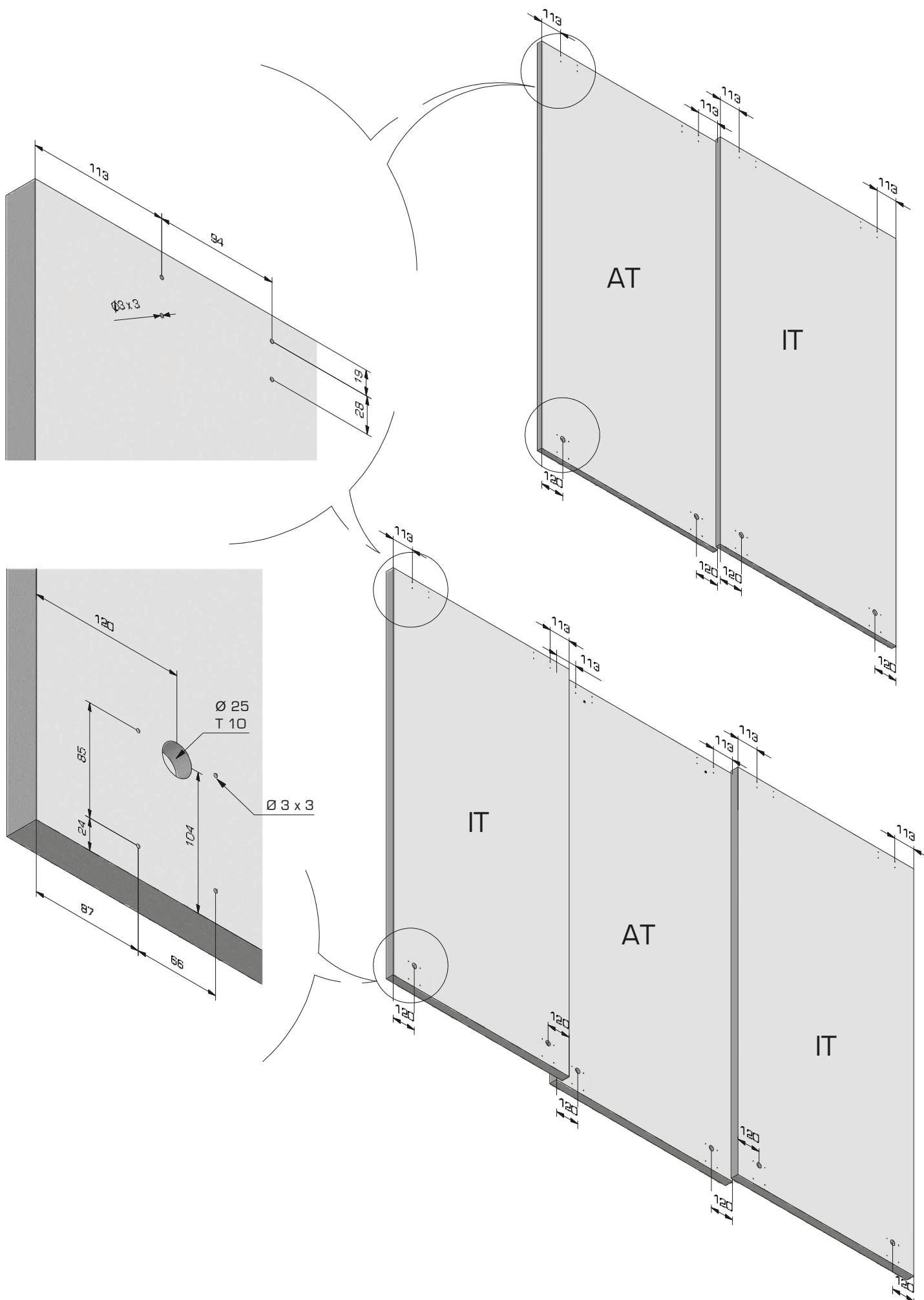
LI



D



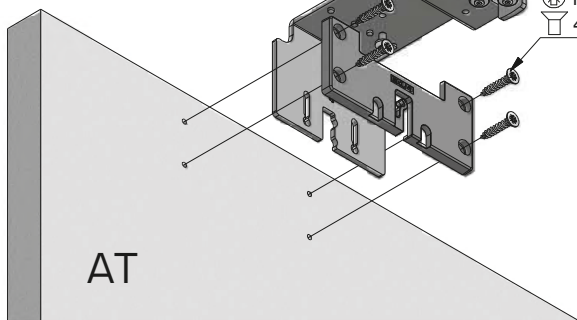
E



F 2 Türen | doors | portes

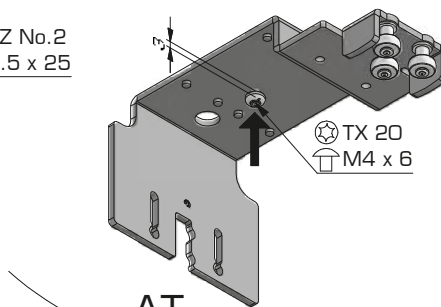
4

PZ No.2  
4.5 x 25



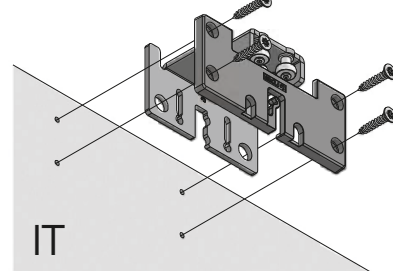
3

TX 20  
M4 x 6



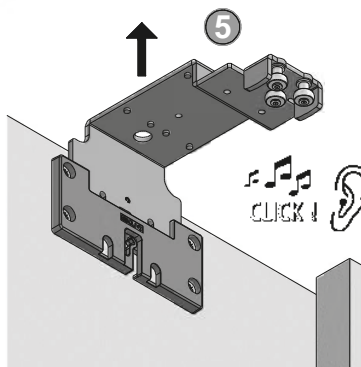
2

PZ No.2  
4.5 x 25



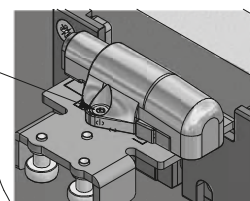
5

CLICK!



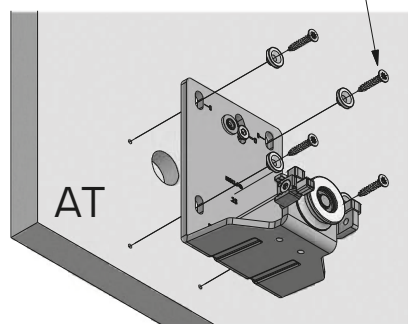
1

TX 10  
M3 x 6



6

PZ No.2  
4.5 x 25

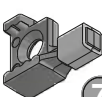


AT

IT

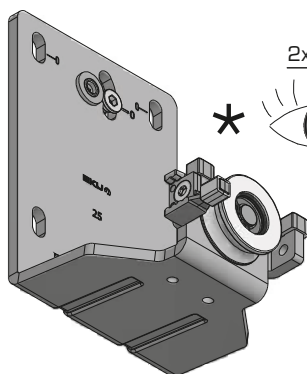
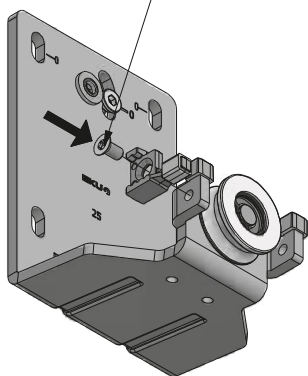
Dämpfeinzug in Öffnungsrichtung  
Soft close in opening direction  
Amortissement dans le sens  
d'ouverture

4 Stk.

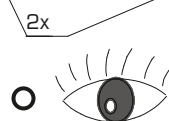
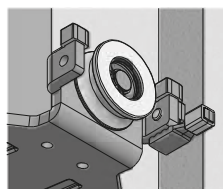


7

TX 25  
M5 x 10



2x



2x



**G** 3 Türen | doors | portes

Optional | optional | optionnel

TX 20

**K 2**

055.3217.071

Dämpfeinzug, Mitteltüre  
Soft close, center door  
Amortissement, porte centrale

**4**

PZ No.2  
4.5 x 25

**3**

TX 10  
M3 x 6

**2**

TX 20  
M4 x 6

**1**

TX 10  
M3 x 6

2x

2x

2x



4 Stk.

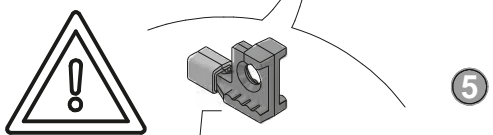
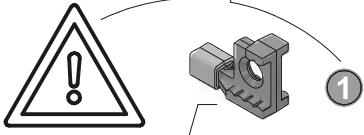
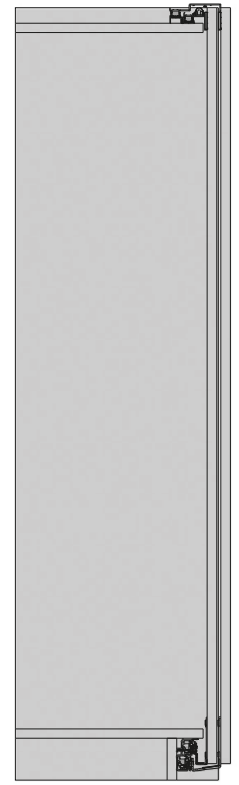
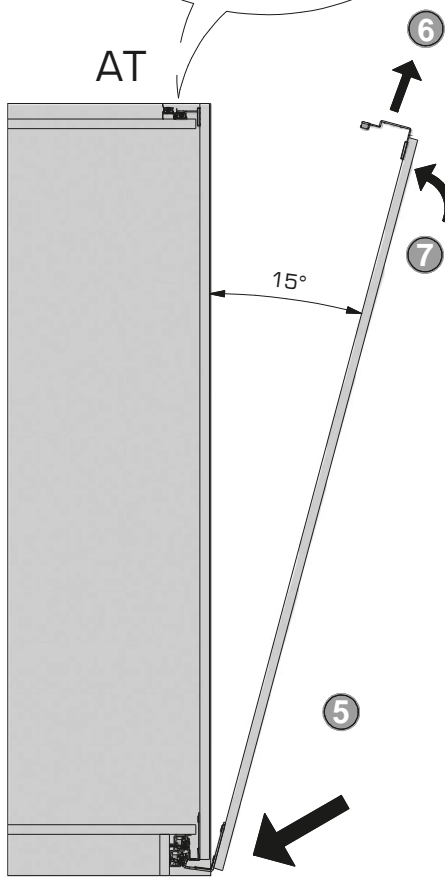
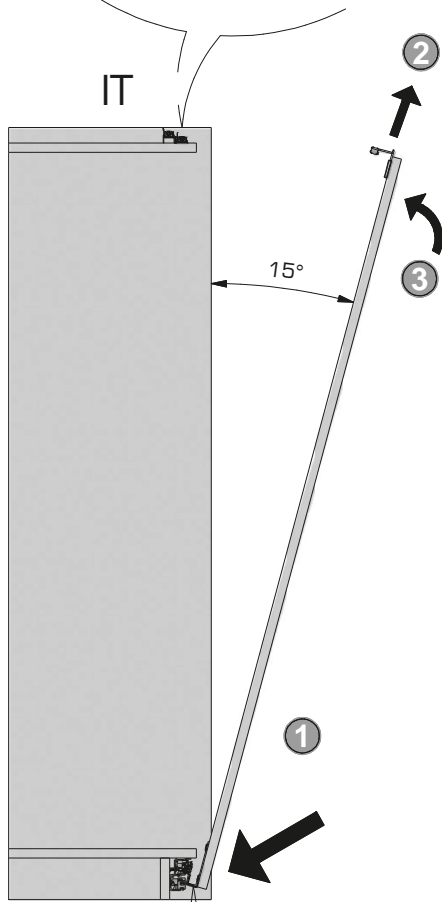
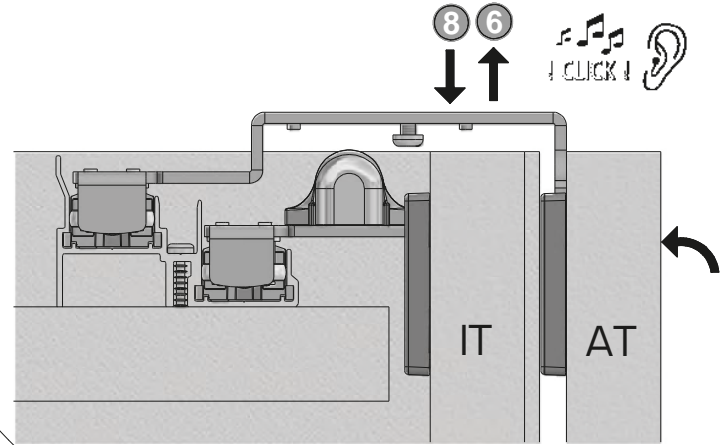
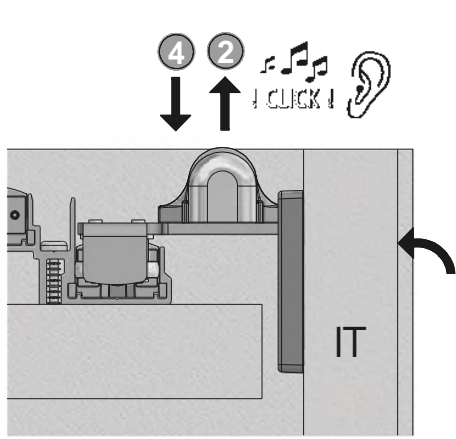
**5**



TX 25  
M5 x 10

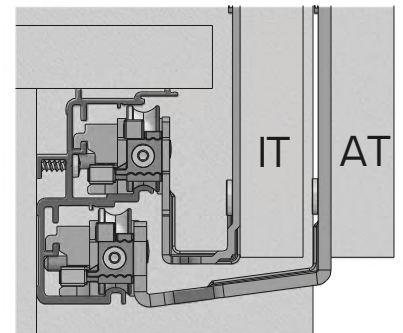
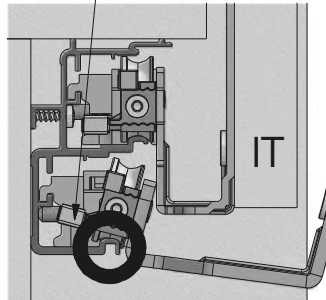
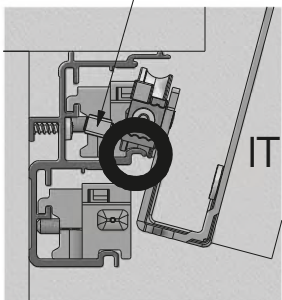
\*

\*

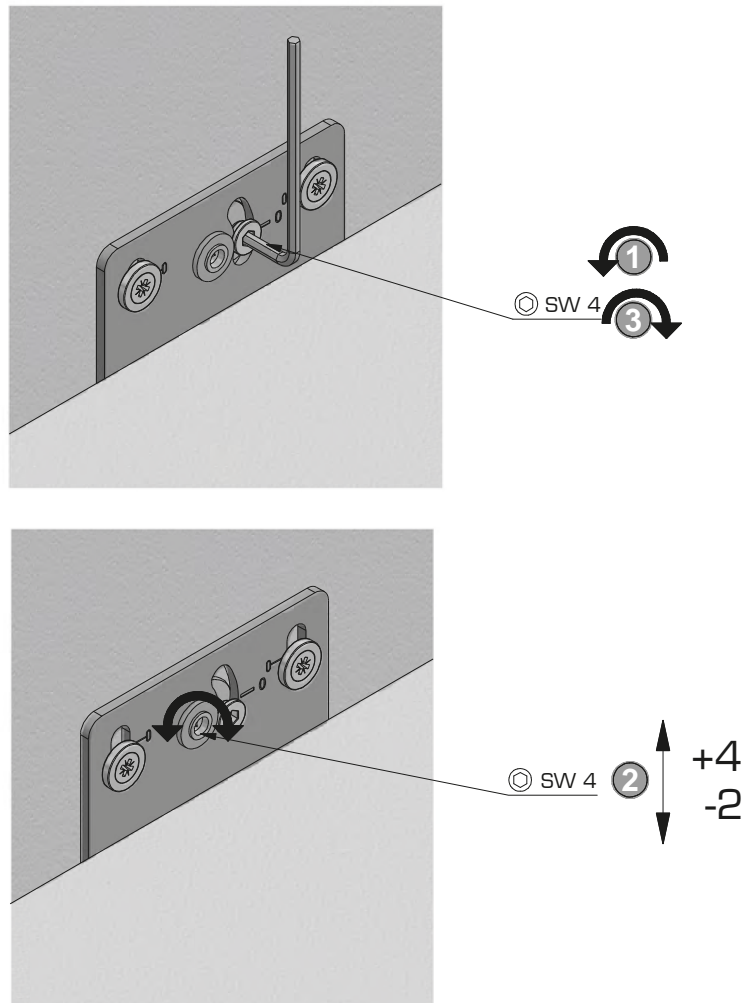
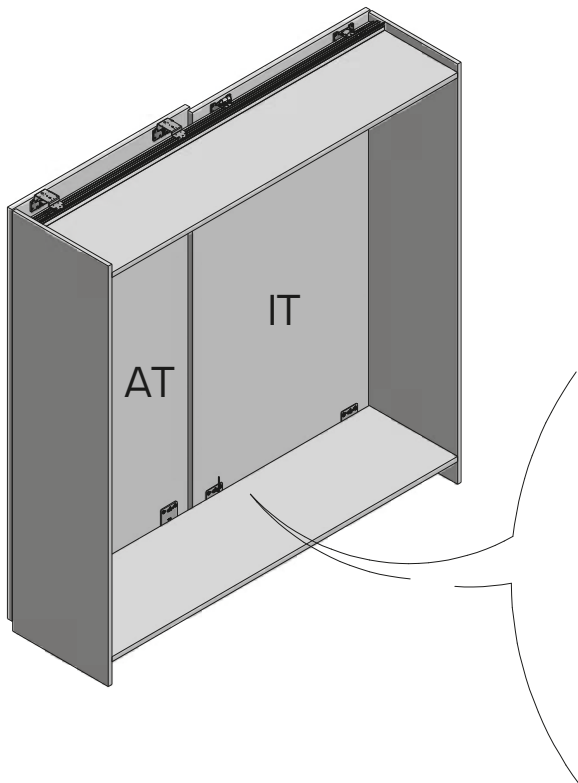
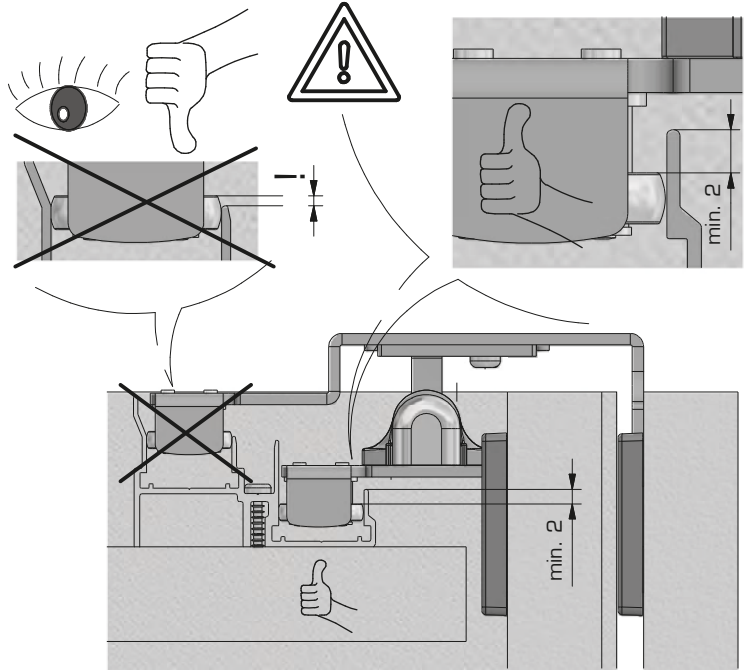
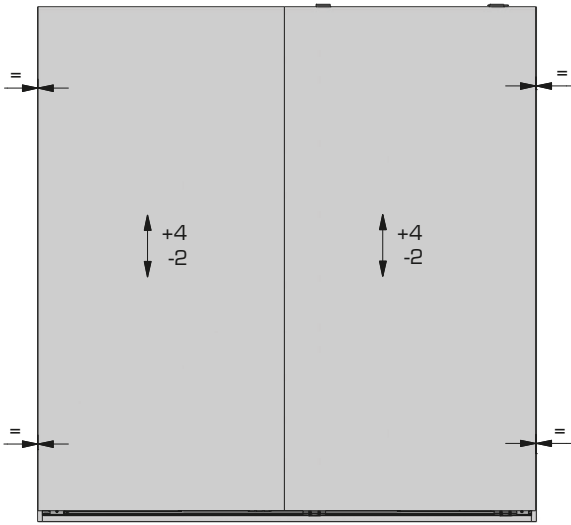
H



  erste Bewegung langsam  
first move slowly  
premier mouvement lentement







I Justieren | adjust | ajuster

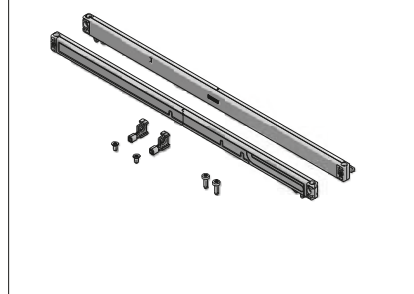




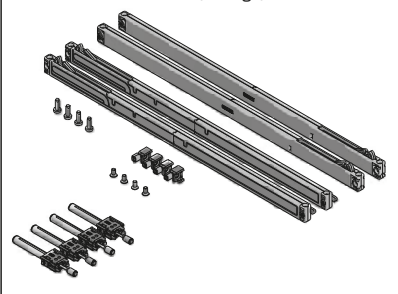
J

	Schliessrichtung closing direction sens de fermeture	Schliess- und Öffnungsrichtung opening and closing direction sens de fermeture et d'ouverture	Schliess- und Öffnungsrichtung opening and closing direction sens de fermeture et d'ouverture Mitteltürdämpfer Central door damper amortisseur de porte centrale
			
2 Türen 2 doors 2 portes	1x 055.3212.071 (65 kg.)	2x 055.3212.071 (65kg.) 1x 055.3213.071 (80kg.)	-
3 Türen 3 doors 3 portes	-	2x 055.3212.071 (65kg.) 1x 055.3213.071 (80kg.)	2x 055.3212.071 (65kg.) 1x 055.3213.071 (80kg.) 1x 055.3217.071 (65/80kg.)

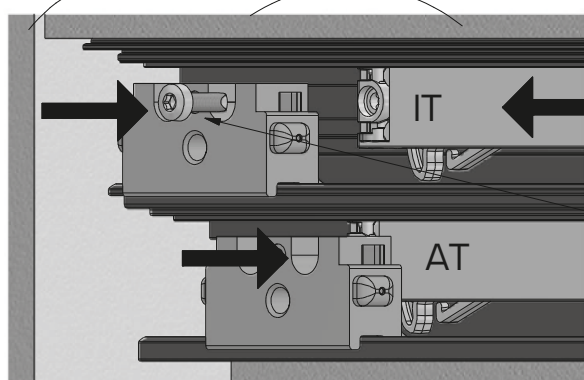
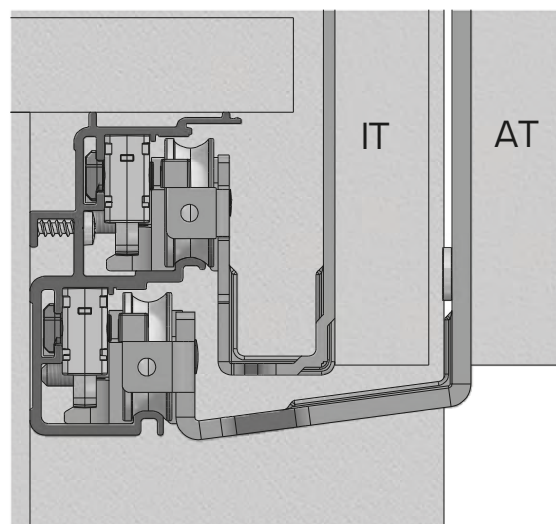
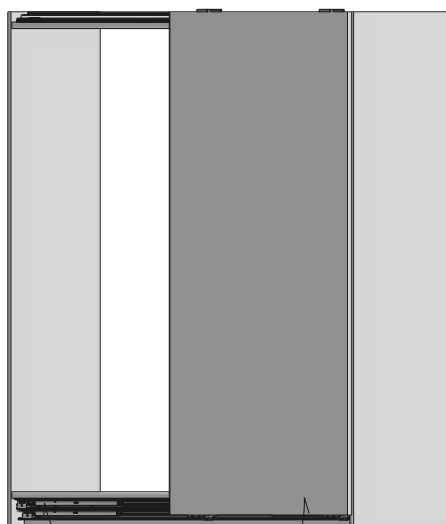
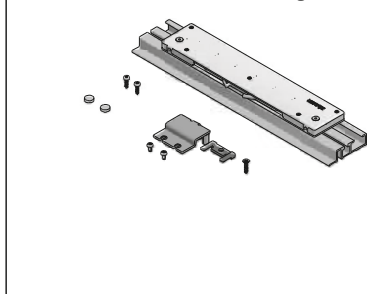
● 055.3212.071 (65kg.)



● 055.3213.071 (80kg.)



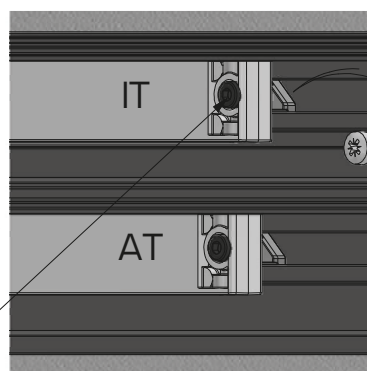
▲ 055.3217.071 (65/80kg.)



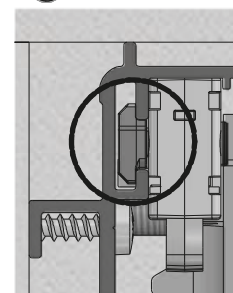
1

2 TX 25  
M5 x 16

3 SW 3

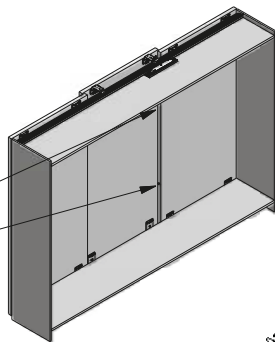
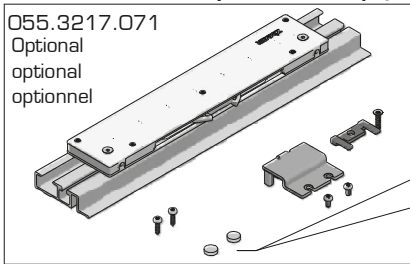


3

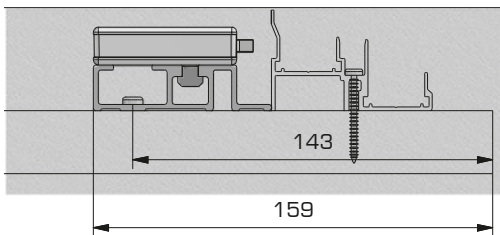
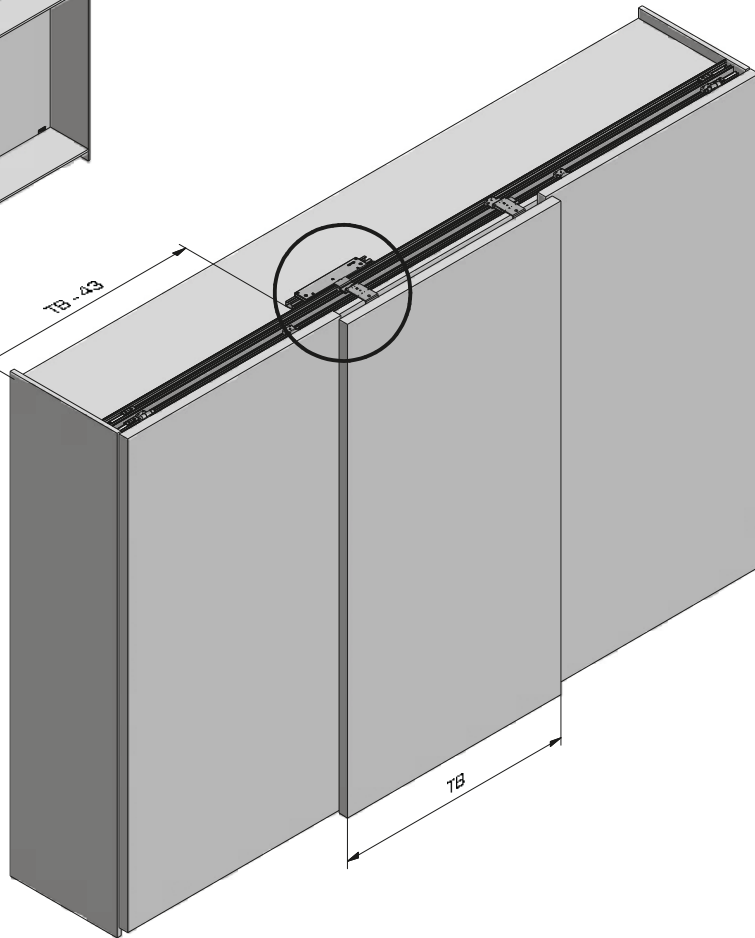
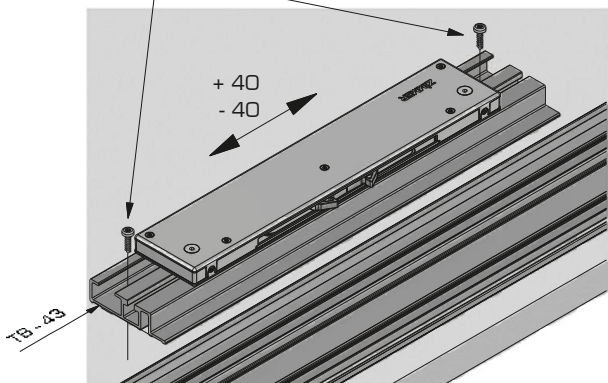


**K** 3 Türen | doors | portes

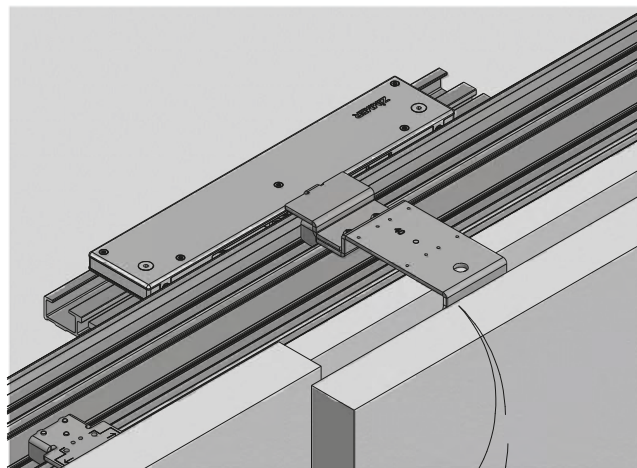
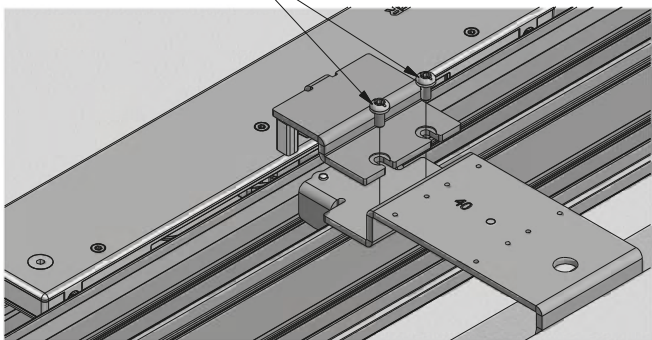
055.3217.071  
Optional  
optional  
optionnel



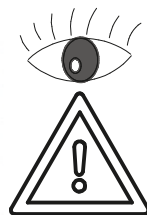
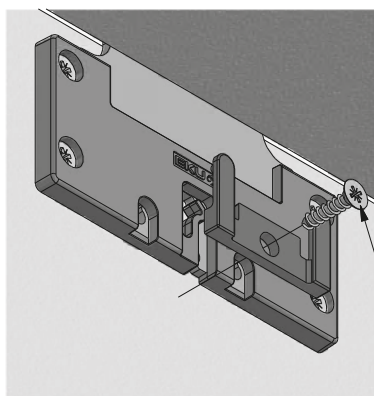
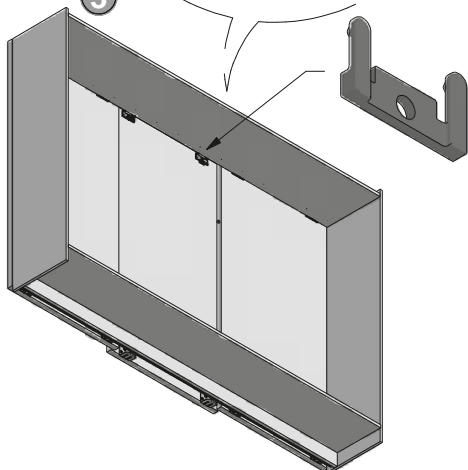
1 PZ No.2  
Ø4 x 16



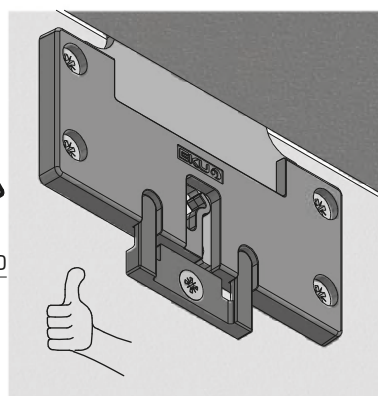
2 TX 20  
 M4x 8

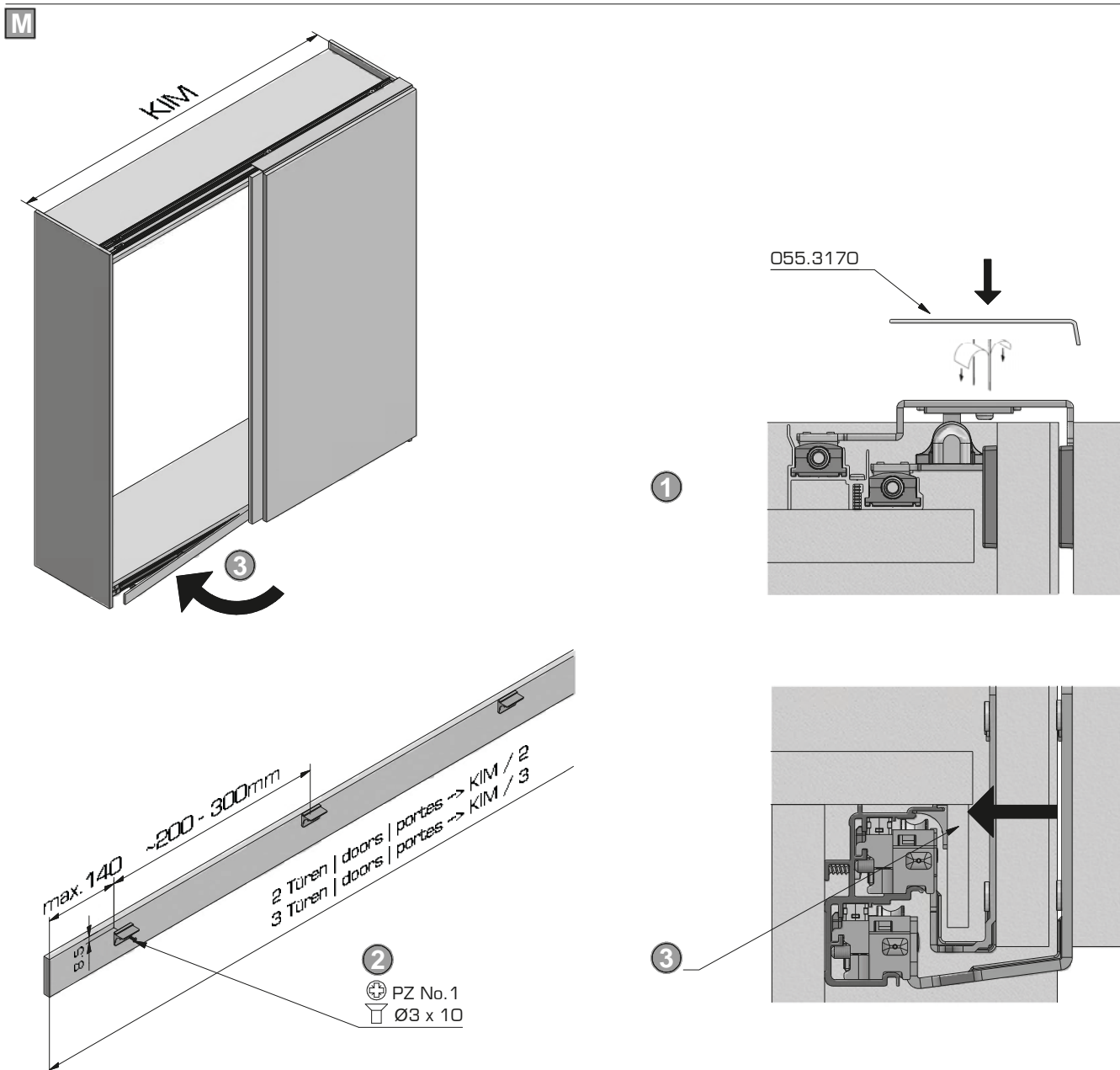
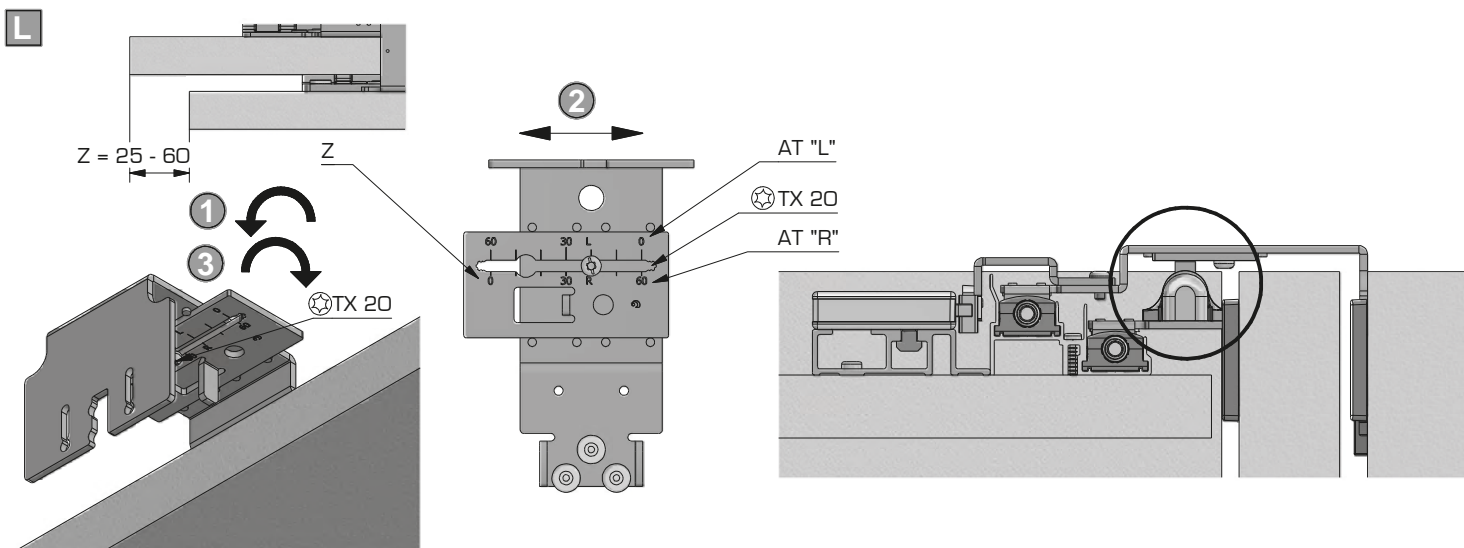


3



PZ No.2  
Ø 4.5 x 20





**N** Türdemontage | door dismounting | demontage de la porte

