

## Winkelschleifer - 0 601 347 103 - GWS 7-115

www.powertools-aftersaleservice.com



**BOSCH**

Artikel	Sachnummer	Beschreibung	Abbildung	Preis	Stück	Preisgruppe
	1 1 605 108 151	Motorgehäuse		1 6,30€	1	25
	2 1 604 220 272	Polschuh		1 15,35€	1	32
3/50	1 606 610 121	Lüfter		1 0,75€	1	11
	4 1 607 200 086	Schalter		1 5,00€	1	23
4/10	2 910 110 048	Flachkopfschraube		1 0,46€	2	10
	6 2 600 703 013	Tülle		1 1,15€	1	13
	7 1 601 302 017	Befestigungsschelle		1 0,46€	1	10
	9 1 601 110 782	Firmenschild		1 1,40€	1	14
	12 1 607 328 029	Entstörfilter		1 2,05€	1	16
	13 2 600 905 032	Rillenkugellager		1 2,50€	1	17
	14 1 600 905 011	Rillenkugellager		1 2,70€	1	18
	17 1 601 110 783	Firmenschild		1 1,40€	1	14
	18 1 604 611 026	Druckfeder		1 0,46€	1	10
	22 1 602 319 002	Verstellschieber		1 0,75€	1	11
	23 1 602 026 057	Schaltergriff		1 0,75€	1	11
	25 1 600 508 010	Gehäusedeckel		1 2,70€	1	18
	26 1 600 502 020	Gummibuchse		1 0,75€	1	11
	27 1 600 206 025	Gummiring		1 1,00€	1	12
	29 1 601 328 005	Luftleitring		1 1,00€	1	12
	31 2 916 660 013	Sicherungsring		1 0,75€	1	11
	32 1 603 523 110	Schleifspindel		1 3,50€	1	20
	33 3 600 210 124	O-Ring		1 0,75€	1	11
	35 1 600 136 010	Ausgleichscheibe		1 0,46€	1	10
	35 1 600 136 011	Ausgleichscheibe		1 0,46€	1	10
	35 1 600 136 012	Ausgleichscheibe		1 0,46€	1	10
	36 1 600 150 011	Federscheibe		1 0,46€	1	10
	37 1 600 290 016	Radial-Wellendichtring		1 1,00€	1	12
	38 1 606 333 601	Tellerrad		1 4,45€	1	22
	39 1 604 652 013	Spiralfeder		1 0,75€	2	11
	40 2 916 660 009	Sicherungsring		1 1,15€	1	13
	41 1 600 910 018	Nadelhülse		1 2,05€	1	16
	42 1 600 905 006	Rillenkugellager		1 5,60€	1	24
	43 1 606 333 242	Kegelrad		1 13,20€	1	31

Artikel	Sachnummer	Beschreibung	Abbildung	Preis	Stück	Preisgruppe
45	1 603 300 016	Sechskantmutter	1	0,75€	1	11
47	2 910 211 018	Blechschaube	1	0,46€	1	10
48	2 910 211 005	Blechschaube	1	0,46€	4	10
49	1 603 435 026	Gewindefurchschraube	1	0,75€	4	11
50	2 910 211 021	Blechschaube	1	0,46€	1	10
53	1 604 448 005	Verbindungsleitung	1	1,40€	1	14
54	1 604 448 006	Verbindungsleitung	1	0,75€	1	11
55	2 912 401 021	Blechschaube	1	0,46€	4	10
105	1 601 110 470	Hinweisschild	1	0,75€	1	11
107	1 600 210 044	O-Ring	1	0,46€	1	10
650/10	2 602 025 067	Zusatzhandgriff	2	1,75€	1	15
650/20	1 603 345 043	Rundmutter	2	5,00€	1	23
650/30	1 607 950 052	Zweilochmutterdreher	2	1,75€	1	15
650/50	2 605 703 014	Aufnahmeflansch	2	3,50€	1	20
650/50/20	1 600 210 039	O-Ring	2	0,46€	1	10
650/60	1 907 950 006	Winkelschraubendreher	2	1,75€	1	15
652	2 605 510 125	Schutzhaube	2	15,35€	1	32
652/20	2 910 022 197	Zylinderschraube	2	0,46€	1	10
652/20	2 910 141 197	Innensechskantschraube	2	0,46€	1	10
803	1 604 010 429	Anker Mit Lüfter	1	32,00€	1	39
805	1 607 000 227	Netzanschlussleitung	1	13,20€	1	31
808	1 601 106 032	Typschild	1	1,15€	1	13
810	1 607 014 116	Kohlebürstensatz	1	5,00€	1	23
813	1 607 000 253	Druckknopf	1	1,00€	1	12
816	2 601 323 021	Bürstenhalter	1	0,75€	2	11
821	1 605 806 480	Getriebegehäuse	1	21,35€	1	35
828	1 607 000 936	Lagerflansch	1	10,20€	1	29
896	1 603 340 027	Schnellspannmutter	2	32,00€	1	39

Abbildung - Typ E

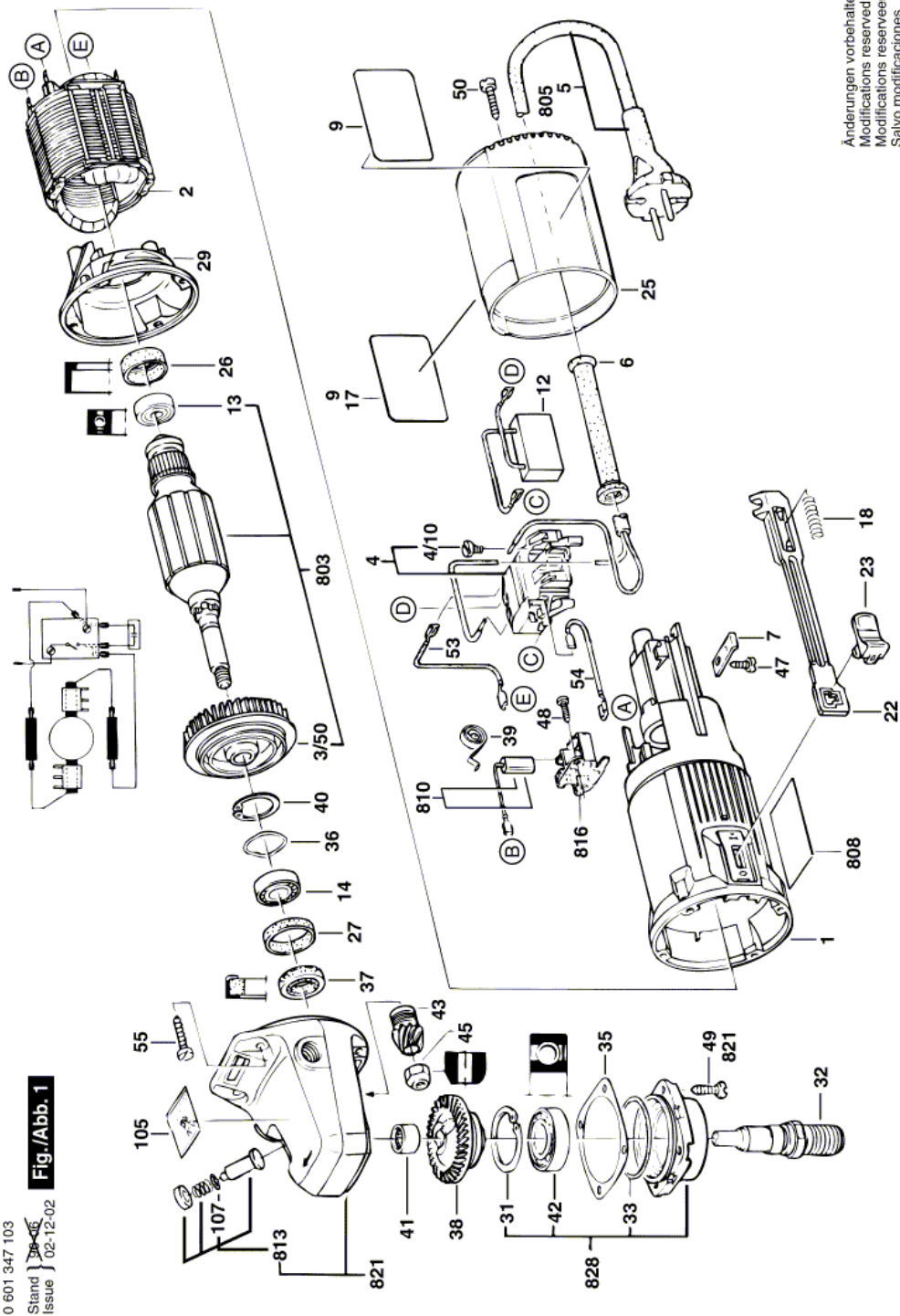
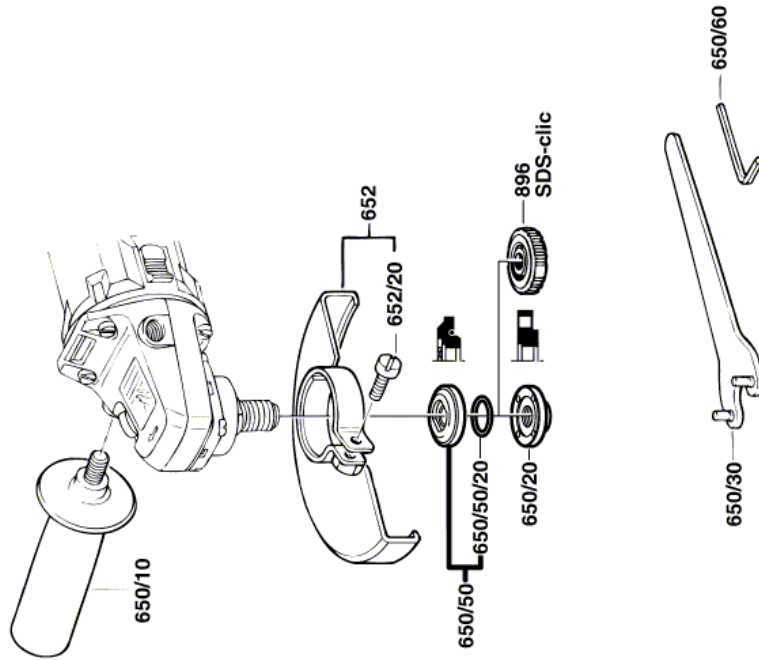


Abbildung - Typ E

0 601 347 103  
Stand } ~~02-12-02~~  
Issue } 02-12-02

**Fig./Abb. 2**



Änderungen vorbehalten  
Modifications reserved  
Modificacions reservadas  
Salvo modificaciones