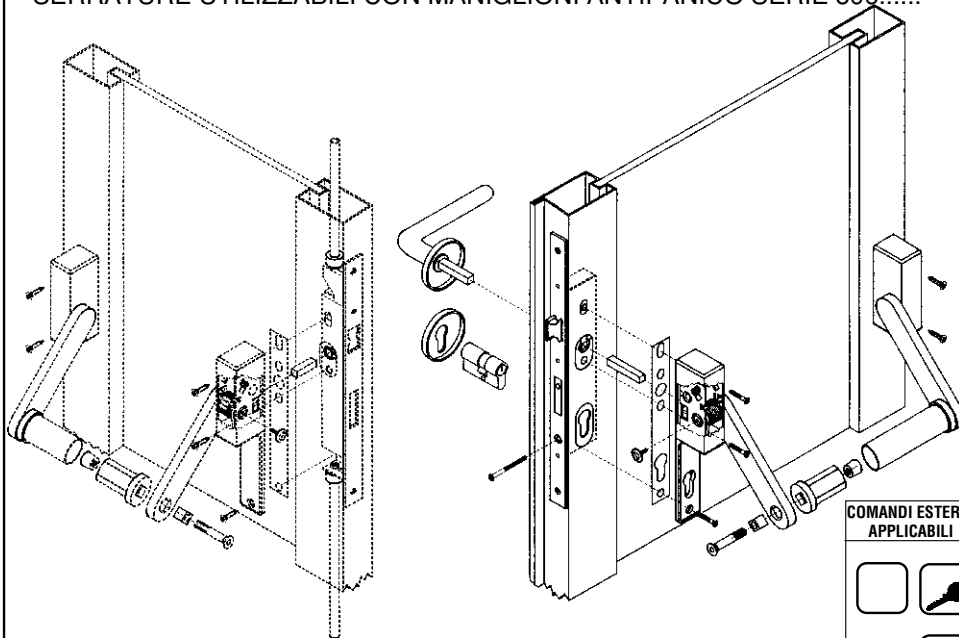


SERRATURE UTILIZZABILI CON MANIGLIONI ANTIPANICO SERIE 596.....



COMANDI ESTERNI APPLICABILI	SERIE	FUNZIONE
	43250 - 43650	solo chiave
	43260 - 43660	B
	43261 - 43661	C
	43262 - 43662	D

FUNZIONI

Serrature antipanico per montanti

TIPO	FUNZIONAMENTO	IMPIEGO
SOLO CHIAVE (STANDARD)	<p>INTERNO: maniglione antipanico per aprire; chiave per chiudere con catenaccio.</p> <p>ESTERNO: la chiave aziona il catenaccio e lo scrocco.</p>	Per porte in cui è necessario aprire dall'esterno solo tramite chiave.
B MANIGLIA ESTERNA ABILITATA O DISABILITATA	<p>La maniglia si abilita ruotando la chiave nel senso di apertura fino a fine corsa dopo aver richiamato il catenaccio (estraendo la chiave la maniglia rimane abilitata).</p> <p>Chiudendo con catenaccio la maniglia si disabilita e rimane tale anche dopo l'apertura con maniglione antipanico.</p> <p>INTERNO: maniglione antipanico per aprire; chiave per chiudere con catenaccio e abilitare o disabilitare la maniglia esterna.</p> <p>ESTERNO: la chiave aziona il catenaccio e abilita o disabilita la maniglia esterna per il comando dello scrocco.</p>	Per porte che si aprono verso l'esterno e per locali in cui è necessario programmare l'ingresso libero.
C MANIGLIA ESTERNA DISABILITATA AUTOMATICAMENTE (con chiave estratta)	<p>La maniglia si abilita ruotando la chiave nel senso di apertura fino a fine corsa dopo aver richiamato il catenaccio: (con entrata 25 mm abbassare la maniglia tenendo la chiave in fine corsa per aprire).</p> <p>Estraendo la chiave, la maniglia si disabilita automaticamente.</p> <p>INTERNO: maniglione antipanico per aprire; chiave per chiudere con catenaccio.</p> <p>ESTERNO: la chiave aziona il catenaccio e abilita la maniglia.</p>	Per porte che devono essere aperte dall'esterno solo da personale autorizzato attraverso la chiave.
D MANIGLIA ESTERNA SEMPRE ABILITATA	<p>La maniglia è sempre abilitata quando il catenaccio è arretrato. Dopo l'azionamento del maniglione antipanico, è sempre possibile l'ingresso dall'esterno, finché non viene azionato il catenaccio attraverso la chiave.</p> <p>INTERNO: maniglione antipanico per aprire; chiave per chiudere con catenaccio.</p> <p>ESTERNO: la chiave aziona il catenaccio. La maniglia, con catenaccio arretrato, è abilitata al comando dello scrocco.</p>	Per porte che suddividono zone di passaggio (es. corridoi).

REVERSIBILITA'

La serratura viene fornita di **mano destra**: per renderla sinistra occorre eseguire le seguenti operazioni:

1. Svitare la vite fino alla fuori uscita dello scrocco, ruotarlo di 180° e quindi premendolo all'interno riavvitare la vite serrando con forza. Al termine dell'operazione verificare il buono scorrimento dello scrocco (fig. 1).
2. Eseguire la mandata.
3. Svitare il grano "B" dal quadro maniglia (fig. 2).
4. Inserire la spina conica in dotazione nel foro sull'altro lato del quadro stesso per verificare se il foro è libero.
5. Togliere la spine ed avvitare, il grano facendo attenzione a non esercitare un'eccessiva forza di serraggio.

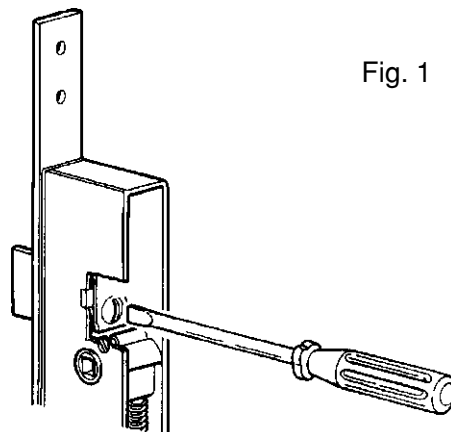


Fig. 1

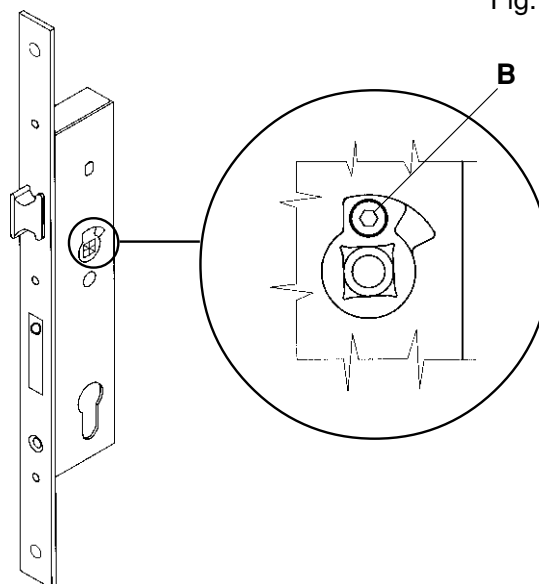


Fig. 2

DISTANZA OTTIMALE

1. Per ottenere un corretto funzionamento occorre che la testata sia distante al massimo 8 mm. dalla testata della controserratura (fig. 3).

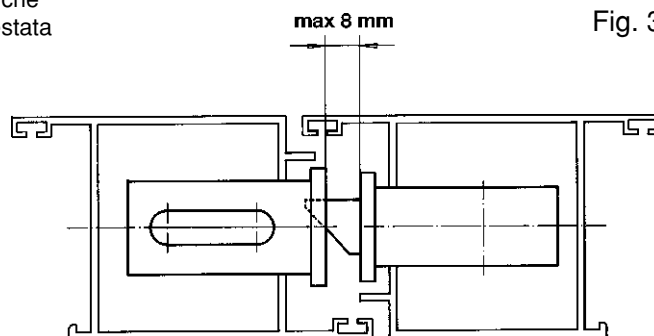
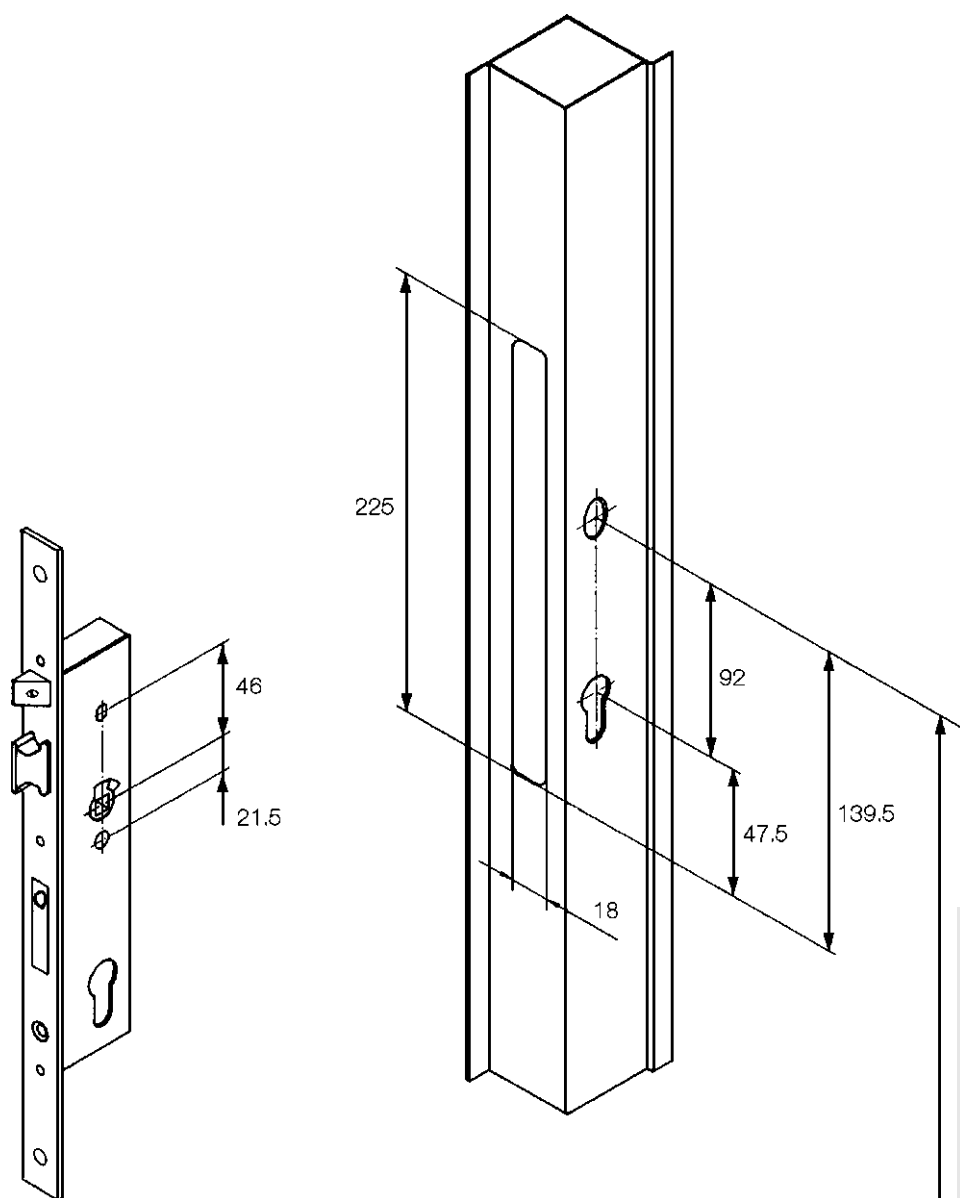


Fig. 3

INSTALLAZIONE

1. Eseguire la cava e i fori sul profilo come indicato nella figura 4.

Fig. 4



ATTENZIONE: la serratura é dotata di doppio ingegno maniglia; in caso di montaggio del comando esterno i 2 quadri maniglia e maniglione devono essere indipendenti per garantire la funzione antipanico.

2. Provvedere ad inserire il cilindro e fissare la serratura. Per il montaggio della contro serratura fare riferimento al foglio istruzioni specifico.

NOTA: nell'installazione verificare il perfetto allineamento fra scrocco, catenaccio e i fori posti sulla testata della contro serratura (fig. 5).

3. Procedere come da foglio istruzioni dei maniglioni antipanico serie 596...

4. Verificare il funzionamento del maniglione:

- a) Barra d' appoggio: dopo essere stata premuta deve tornare liberamente nella posizione iniziale.
- b) Scrocco+catenaccio: a porta chiusa devono essere sempre in presa con le relative bocchette.
- c) Verificare l'apertura dell'anta tramite la barra (funzione antipanico): a porta chiusa inserire la mandata ed effettuare l'apertura tramite il maniglione.
- d) Nel caso di comando esterno verificare che i 2 quadri maniglia siano indipendenti al fine di garantire il corretto funzionamento dell'antipanico (fig 6).

Fig. 5

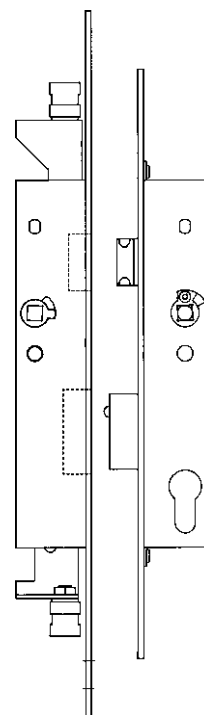
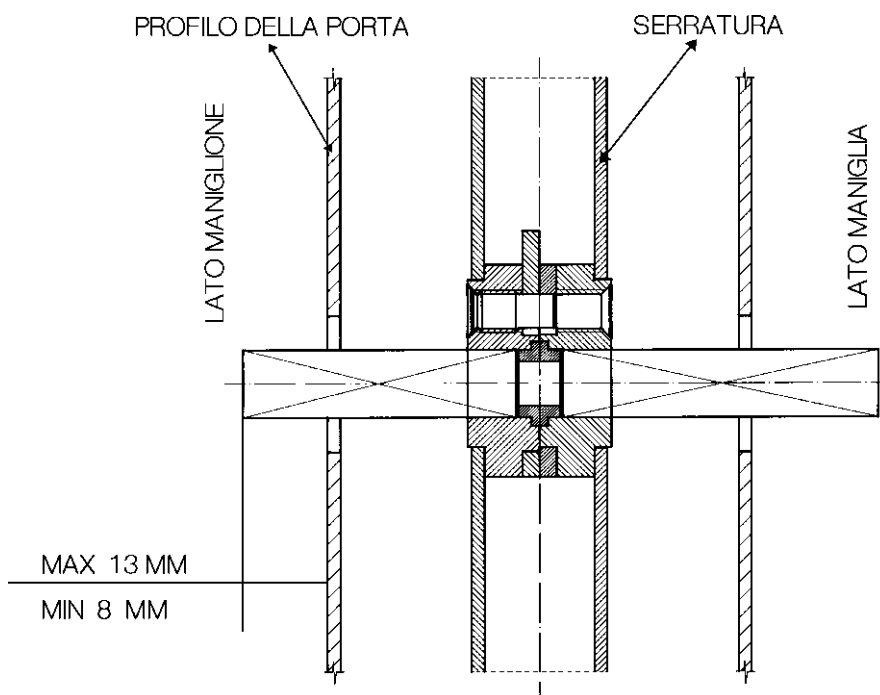


Fig. 6



0-892-0303-0-00-00/2