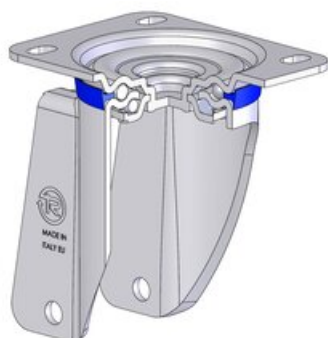


ARTICOLO 659604

Ruote in poliuretano "TR", nucleo in alluminio, supporto rotante piastra M

Diametro 150mm, Larghezza 40mm



Descrizione Ruota

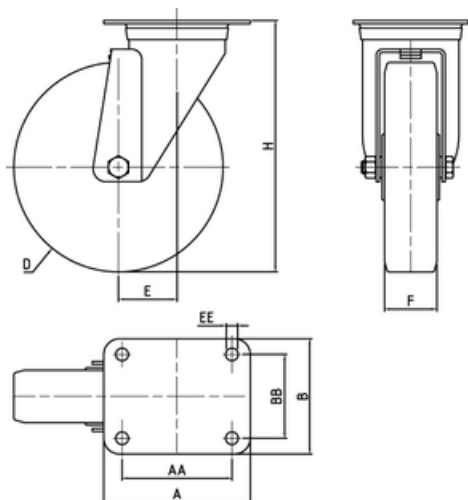
Rivestimento in poliuretano colato "TR"; durezza 92+/-3 Shore A.
Nucleo in alluminio pressofuso.

Organo di Rotolamento

Il mozzo è ottenuto tramite stampaggio ed è sede per cuscinetti a sfera.

Supporto

Supporto costituito da piastra, anello tenuta sfere e forcella in lamiera di acciaio zincato elettroliticamente; organo di rotazione formato da due giri sfere lubrificati a grasso e protezione con anello parapolvere in polietilene. Perno centrale integrale con la piastra ottenuto da stampaggio ed assemblato per ribaditura.



Diametro (D)	150 mm
Larghezza (F)	40 mm
Altezza Totale (H)	194 mm
Dimensioni Esterne Piastra (AXB)	140x110
Interasse Fori di Fissaggio (AAXBB)	105x80
Diametro Fori Piastra	11 mm
Disassamento (E)	58 mm
Portata a 4km/h	500 daN
Mozzo con cuscinetti a sfere	

Movimentazione meccanizzata	● ● ○ ○ ○
Movimentazione manuale facile	● ● ● ● ○
Silenziosità	● ● ● ○ ○
Superamento ostacoli	● ● ● ○ ○
Resistenza aggressivi chimici	● ● ○ ○ ○
Protezione dei pavimenti	● ● ● ● ○