

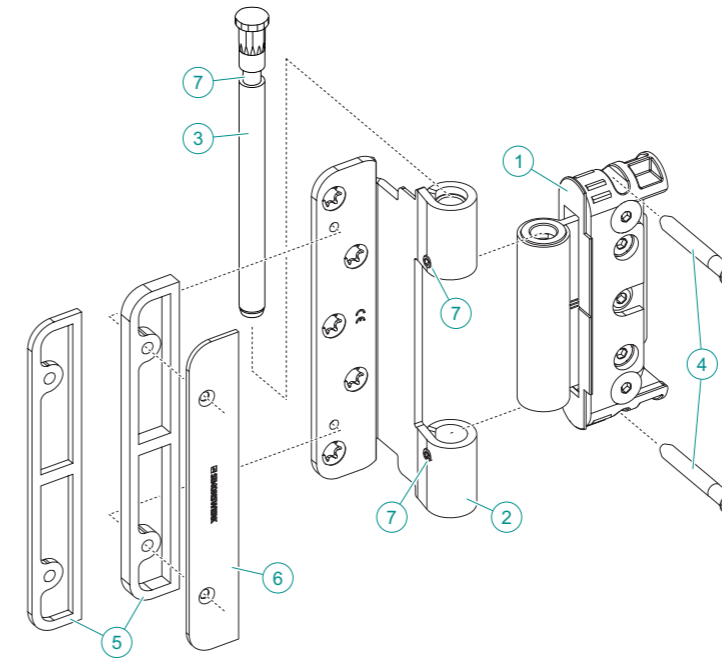
Zubehör / Accessories / Accessoires / Accesorios	Var. A	Var. B
5 251023 0 DE Rasterlehre BAKA Protect 4000 Rahmen / EN Ball bearing location drilling jig BAKA Protect 4000 frame / FR Gabarit de trame BAKA Protect 4000 dormant / ES Plantilla de taladrado con rodamiento de bolas para marco BAKA Protect 4000	■	
5 251024 0 DE Bohr-/ Fräskörper BAKA Protect 4000 Rahmen / EN Drilling jig / routing jig BAKA Protect 4000 frame / FR Corps de perçage/de fraisage BAKA Protect 4000 dormant / ES Plantilla de taladrado y de fresado para marco BAKA Protect 4000	■	
5 251042 0 DE Fräskörper BAKA Protect 4000 Flügel / EN Routing jig BAKA Protect 4000 door part / FR Corps de fraisage BAKA Protect 4000 ouvrant / ES Plantilla de fresado para hoja BAKA Protect 4000	■	
5 251040 0 DE Ball bearing location drilling jig BAKA Protect 4000 door part / EN Ball bearing location drilling jig BAKA Protect 4000 door part / FR Gabarit de trame BAKA Protect 4000 ouvrant / ES Plantilla de taladrado con rodamiento de bolas hoja BAKA Protect 4000	■	
— DE Anschlagtechnik auf Anfrage / EN Mounting technology on request / FR Technique de butée sur demande / ES Herramientas de instalación bajo pedido		■

i Fräsdaten im Produktselektor / Milling data in the product selector / Données de fraisage dans le sélecteur de produits / Datos de fresado en el selector de productos: www.simonswerk.com

DE Montageanleitung	EN Assembly instructions	FR Instructions de montage	ES Instrucciones de montaje
Nur für Fachpersonal!	Only for specialist personnel!	Uniquement pour le personnel spécialisé !	¡Sólo para personal especializado!

BAKA Protect 4000

DE Bandsysteme für Holz-Haustüren	EN Hinge systems for timber entrance doors	FR Systèmes de paumelle pour portes d'entrée en bois	ES Sistemas de bisagra para puertas de exterior de madera
-----------------------------------	--	--	---

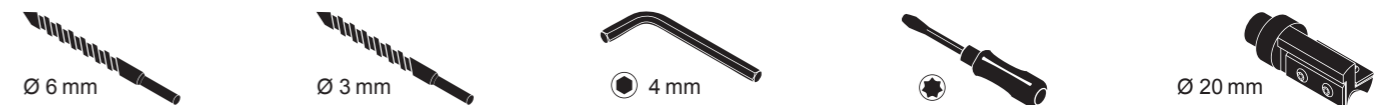


Belastungswerte / Load capacities / Valeurs de charge / Valores de carga	Var. A	Var. B
DE gefälzt / EN rebated / FR avec feuillure / ES solapadas	< 160 kg	
DE ungefälzt / EN unrebated / FR sans feuillure / ES no solapadas		< 120 kg

3D-Verstellung / 3D adjustment / Réglage 3D / Ajuste 3D
<input type="checkbox"/> ±3 mm <input type="checkbox"/> ±3 mm <input type="checkbox"/> ±3 mm

Lieferumfang / Scope of supply / Livraison / Material incluido
3x DE Bandsystem / EN Hinge system / FR Système de paumelle / ES Sistema de bisagras ① ② ③ ⑥
Optionen / Options / Options / Opciones
MSTS ⑦
FD ⑤
6x DE Bolzen / EN Bolts / FR Boulon / ES Pernos ④

Notwendiges Werkzeug / Tools required / Outils nécessaires / Herramienta necesaria



i Hinweise

DE Technische Informationen auf Webseite oder im Produktkatalog berücksichtigen.
Für passgenauen Sitz des Bandes bei verwendeter Materialart wird eine Probefräsung empfohlen.
Belastungswert bezieht sich auf Verwendung von 2 Bändern pro Türflügel von 1 x 2 m.
Band niemals ölen, es kann dadurch beschädigt werden! Band ist wartungsfrei.

i Notes

EN Observe technical information on the website or in the product catalogue.
A trial milling is recommended for the correct fit of the hinge on the material type used.
Load capacity refers to the use of 2 hinges per door part of 1 x 2 m.
Never oil the hinge, this can result in damage! The hinge does not need maintenance.

i Consignes

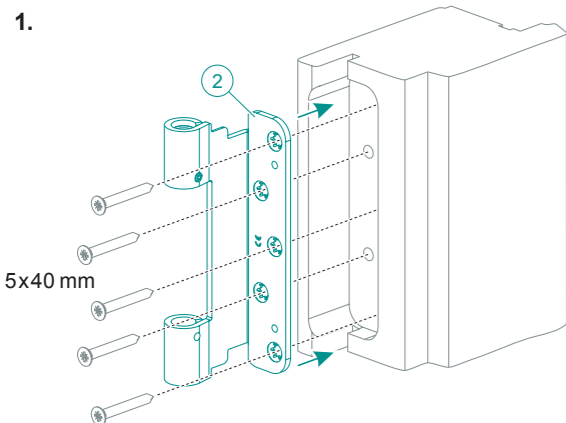
FR Tenir compte des informations techniques figurant sur le site Internet ou dans le catalogue de produits.
Pour un positionnement précis de la paumelle, nous vous conseillons de procéder à un fraisage d'essai sur le type de matériau utilisé.
Les charges sont indiqués sur une base de deux paumelles pour une porte de 1 x 2 m.
Ne jamais graisser la paumelle, elle risque de s'endommager ! La paumelle ne nécessite aucun entretien.

i Notas

ES Tenga en cuenta las informaciones técnicas que se encuentran en la página web o en el catálogo de productos.
Se recomienda utilizar una plantilla de fresado para ajustar perfectamente las bisagras en el material utilizado.
Los valores de carga hacen referencia al uso de 2 bisagras por hoja de puerta de 1 x 2 m.
¡No engrase nunca las bisagras, ya que pueden sufrir daños! Las bisagras no precisan de mantenimiento.

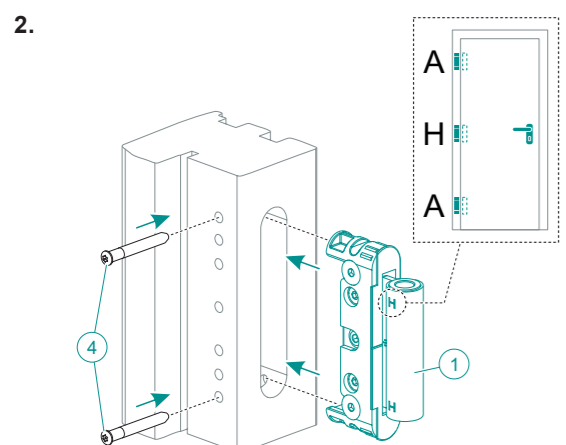
2 850082 0 00000_b

Montage / Assembly / Montage / Montaje



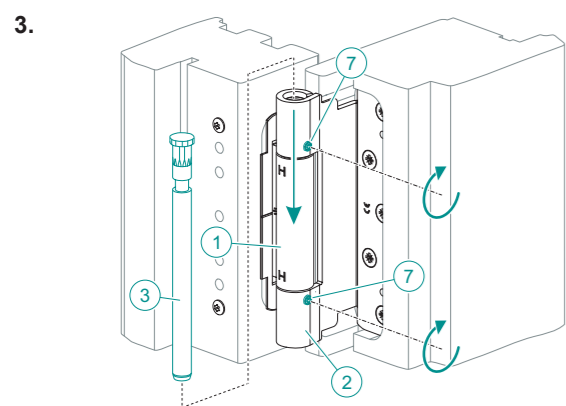
DE Das Band-Flügelteil (2) in die Türflügel-Fräsung einsetzen, den Türflügel Ø 3 mm vorbohren und mit 5 Holzschrauben befestigen.
EN Insert the hinge door part (2) into the door part milling, pre-drill the door part Ø 3 mm and secure with 5 wood screws.

FR Insérer la partie d'ouvrant de la paumelle (2) dans le fraisage d'ouvrant, percer un avant-trou dans l'ouvrant Ø 3 mm et fixer avec 5 vis à bois.
ES Inserte la parte de la bisagra para la puerta (2) en el fresado de la hoja de puerta, realice las perforaciones en la hoja de la puerta de Ø 3 mm y fijela con 5 tornillos para madera.



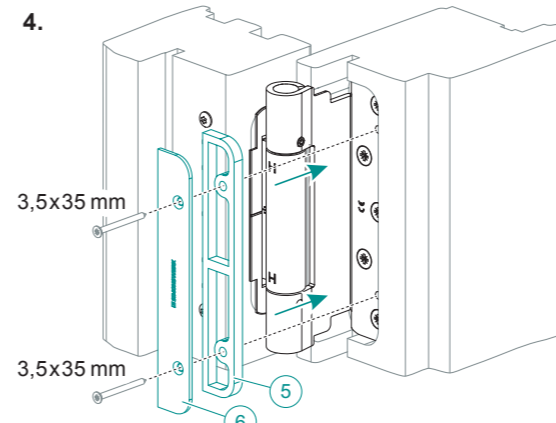
DE Das Band-Rahmenteil (1) mit den Schraubenköpfen zu den Bohrungen ausgerichtet in die Rahmen-Fräsung einsetzen. Die Anordnung A-H-A beachten! Die 2 Bolzen (4) in die obere und untere Bohrung einschlagen.
EN Insert the hinge frame part (1) into the frame milling with the screw heads aligned with the holes. Observe the A-H-A arrangement! Drive the 2 bolts (4) into the upper and lower holes.

FR Insérer la partie dormant de la paumelle (1) avec les têtes de vis orientées vers les perçages dans le fraisage du dormant. Veiller à la disposition A-H-A! Enfoncer les 2 boulons (4) dans les perçages inférieur et supérieur.
ES Inserte la parte de la bisagra para el marco (1) en el fresado del marco y con las cabezas de los tornillos alineadas con los orificios. Tenga en cuenta la disposición A-H-A. Coloque los 2 pernos (4) en el orificio de perforación superior e inferior.



DE Den Türflügel in den Rahmen einlegen. Die Lagertechnik nicht beschädigen! Den Bandstift (3) von oben hineinschlagen.
Optional MSTs-Ausführung: Die Gewindestifte (7) in die Bandrolle eindrehen.
EN Place the door part into the frame. Do not damage the bearing technology! Drive in the hinge pin (3) from above.
Optional MSTs version: Turn the grub screws (7) into the hinge knuckle.

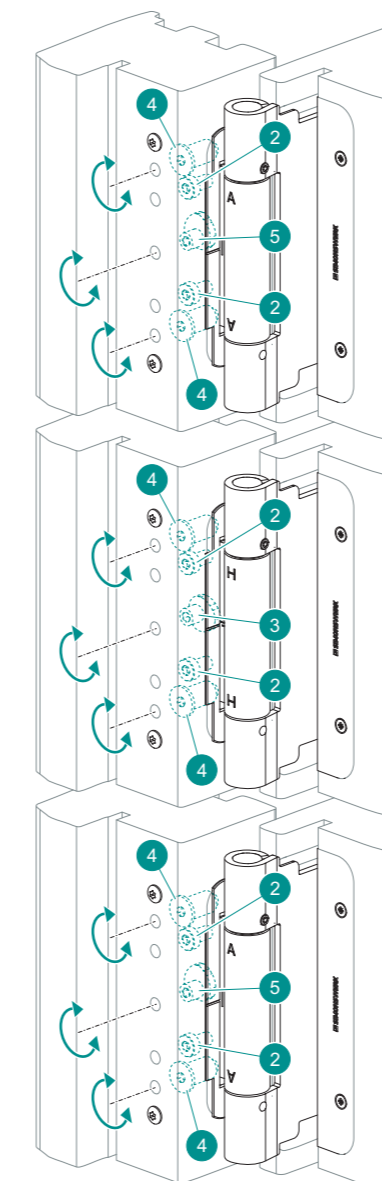
FR Poser l'ouvrant dans le dormant. Ne pas endommager les paliers! Enfoncer la tige de paumelle (3) par le haut.
Version MSTs en option: Enfoncer les vis sans tête (7) dans le nœud.
ES Inserte la hoja de la puerta en el marco. No dañe el sistema de cojinetes. Inserte el perno de la bisagra (3) desde arriba.
Variante opcional MSTs: Inserte los tornillos prisioneros (7) en el eje.



DE Die Abdeckplatte (6) mit den 2 Schrauben auf dem Band-Flügelteil befestigen. Je nach Überschlagbreite beiliegende Distanzstücke (5) verwenden.
EN Fix the cover plate (6) on the hinge door part using the 2 screws. Depending on the overlap width, use the enclosed spacer pieces (5).

FR Fixer la plaque de recouvrement (6) avec les 2 vis sur la partie d'ouvrant de la paumelle. Utiliser les écarteurs joints (5) selon la largeur de recouvrement.
ES Fije la placa embellecedora (6) con los 2 tornillos en la parte de la bisagra para la puerta. En función del ancho de la solapa, utilice los distanciadores (5) suministrados.

3D-Verstellung / 3D adjustment / Réglage 3D / Ajuste 3D



Seitenverstellung / Side adjustment / Réglage latéral / Ajuste lateral:

DE Mit (4) den Türflügel in die passende Position bringen. Spannungen auf der Achse vermeiden!
EN Take the door part into the appropriate position with (4). Avoid any strain on the axis!

FR Avec (4), placer l'ouvrant dans la position appropriée. Éviter les tensions sur l'axe.
ES Ajuste la hoja de la puerta con (4) hasta alcanzar la posición deseada. Evite tensiones en el eje.

Höhenverstellung / Height adjustment / Réglage vertical / Regulación de altura:

DE Bei allen Bändern (A und H) (2) leicht lösen > beim mittleren Band (H) mit (3) den Türflügel in die passende Position bringen > beim oberen und unteren Band (A) (2) fest anziehen (9 Nm) > (3) entlasten > (2) am mittleren Band (H) fest anziehen (9 Nm).
EN For all hinges (A and H), slightly loosen (2) > for the the middle hinge (H), take the door part into the appropriate position with (3) > for the upper and lower hinge (A), firmly tighten (2) (9 Nm) > release (3) > firmly tighten (2) on the middle hinge (H) (9 Nm).

FR Pour toutes les paumelles (A et H) desserrer légèrement (2) > pour la paumelle centrale (H) placer l'ouvrant dans la position appropriée avec (3) > pour les paumelles supérieure et inférieure (A), bien serrer (2) (9 Nm) > décharger (3) > bien serrer (2) à la paumelle centrale (H) (9 Nm).
ES En todas las bisagras (A y H), afloje (2) ligeramente > en la bisagra central (H), ajuste la hoja de la puerta con (3) hasta alcanzar la posición deseada > en las bisagras superior e inferior (A), apriete (2) (9 Nm) > afloje (3) > apriete (2) en la bisagra central (H) (9 Nm).

Andruckverstellung / Depth adjustment / Réglage de la compression de joint / Ajuste de profundidad:

DE Bei allen Bändern (A und H) (2) gleichmäßig leicht lösen > beim oberen und unteren Band (A) mit (5) den Türflügel in den passenden Andruck bringen > bei allen Bändern (2) fest anziehen (9 Nm).
EN For all hinges (A and H), slightly loosen (2) in an even manner > for the upper and lower hinge (A) bring the door part into the appropriate depth with (5) > firmly tighten (2) for all hinges (9 Nm).

FR Pour toutes les paumelles (A et H) desserrer uniformément et légèrement (2) > pour les paumelles supérieure et inférieure (A) placer l'ouvrant à la bonne compression avec (5) > pour toutes les paumelles, bien serrer (2) (9 Nm).
ES En todas las bisagras (A y H), afloje (2) ligera y uniformemente > en las bisagras superior e inferior (A), ajuste la hoja de la puerta con (5) hasta alcanzar la profundidad deseada > apriete (2) en todas las bisagras (9 Nm).