

ARTICOLO 324102

Ruote in poliammide 6, supporto rotante piastra

Diametro 50mm, Larghezza 17mm



Descrizione Ruota

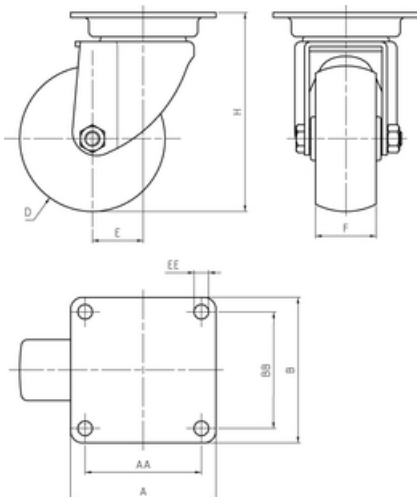
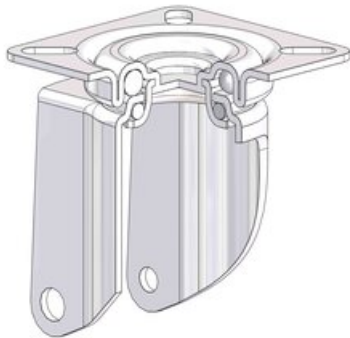
Ruota monolitica in poliammide 6.

Organo di Rotolamento

Il mozzo è realizzato nello stesso materiale del nucleo e accoglie direttamente l'assale.

Supporto

Supporto costituito da piastra, anello tenuta sfere e forcella in lamiera di acciaio zincato elettroliticamente; organo di rotazione formato da due giri sfere lubrificate a grasso, protetti dalla particolare configurazione della piastra di fissaggio. Perno centrale integrale con la piastra ottenuto da stampaggio ed assemblato per ribaditura.



Diametro (D)	50 mm
Larghezza (F)	17 mm
Altezza Totale (H)	66 mm
Dimensioni Esterne Piastra (AXB)	42x42
Interasse Fori di Fissaggio (AAXB)	30x30
Diametro Fori Piastra	5 mm
Disassamento (E)	24 mm
Portata a 3km/h	40 daN
Mozzo con foro a boccola	

Movimentazione meccanizzata	○ ○ ○ ○ ○
Movimentazione manuale facile	● ● ● ○ ○
Silenziosità	● ○ ○ ○ ○
Superamento ostacoli	● ○ ○ ○ ○
Resistenza aggressivi chimici	● ● ● ○ ○
Protezione dei pavimenti	● ● ○ ○ ○