

## VX 7729/160 18-3

per porte a filo per edifici pubblici



### Proprietà prodotto

- perno di sicurezza integrato
- per porte a filo per edifici pubblici
- per telai in legno, acciaio o alluminio
- per supporto regolabile 3D VARIANT VX
- cuscinetti di rotazione radenti ed esenti da manutenzione

### Dati tecnici

| Caratteristica           | Valore        |
|--------------------------|---------------|
| Portata                  | 200,0 kg      |
| Lunghezza corpo cerniera | 160,0 mm      |
| Diametro corpo cerniera  | 18,0 mm       |
| Diametro fresa           | 24,0 mm       |
| Diametro anello guida    | 30,0 mm       |
| Spessore materiale       | 3,0 mm        |
| Viti                     | 5,0 x 50,0 mm |

### Suggerimento

La portata di cui sopra si riferisce all'uso di 2 cerniere

### Certificazioni



CE-Certificazione



IFT-Certificazione

### Classificazione

4 7 5 1<sup>-1</sup> 1 -<sup>-2</sup> 1 12<sup>-3</sup>

<sup>1</sup> Il test su porte funzionali va sempre effettuato sulla porta completa.

<sup>2</sup> dipende della finitura

<sup>3</sup> il test di movimentazione è stato effettuato con un peso di 200 kg

**VARIANT VX - VX 7729/160 18-3**

per anta (1 x 2). Prendere in considerazione anche i valori di portata del rispettivo supporto combinato. Informazioni dettagliate sono contenute al capitolo [Informazioni tecniche](#).

Per una installazione più profonda sono utilizzabili in alternativa viti da 4,5 x 50,0 mm.

L'idoneità all'utilizzo su porte taglia fuoco dipende dalla costruzione della porta.

**Accessori di montaggio**

Dima di fresatura  
universale

Sagoma di fresatura 5  
250353 5

**Combinazioni**

VX 2501 3D N  
VX 7501 3D  
VX 2502 3D N  
VX 7502 3D  
VX 2505 3D N  
VX 7505 3D  
VX 2511 3D  
VX 7511 3D  
VX 7512 3D  
VX 7521 3D

**Aree di utilizzo**

taglia fuoco



taglia fumo

**Articolo**

Finiture

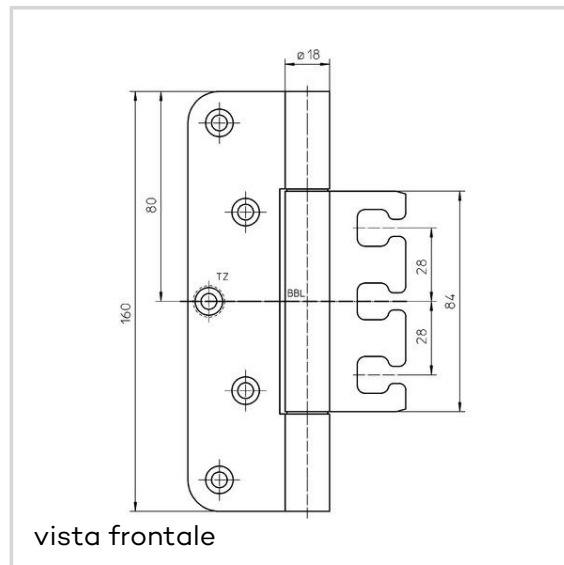
nickel satinato F2 (SW  
O18)

VPE

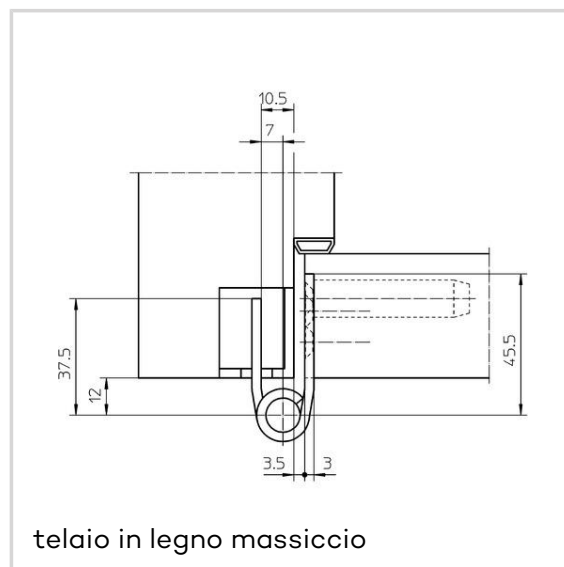
scatola da 20

DIN

DIN destra e sinistra



vista frontale



telaino in legno massiccio

**VARIANT VX - VX 7729/160 18-3**

|                   |  |
|-------------------|--|
| N.RO ARTICOLO     | 5 051870 0 01807                                     |
| N.RO ARTICOLO SAP | 500000819  |
| EAN               | 4015471124311  |
| Finiture          | acciaio inossidabile<br>spazzolato opaco (SW<br>040) |
| VPE               | scatola da 20  |
| DIN               | DIN destra e sinistra                                |
| N.RO ARTICOLO     | 5 051870 0 04007                                     |
| N.RO ARTICOLO SAP | 500000820  |
| EAN               | 4015471098551  |
| Finiture          | RAL 9005 nero opaco<br>(SW 107)                      |
| VPE               | scatola da 2   |
| DIN               | DIN destra e sinistra                                |
| N.RO ARTICOLO     | 5 051870 0 10702                                     |
| N.RO ARTICOLO SAP | 500000823  |
| EAN               | 4015471141721  |