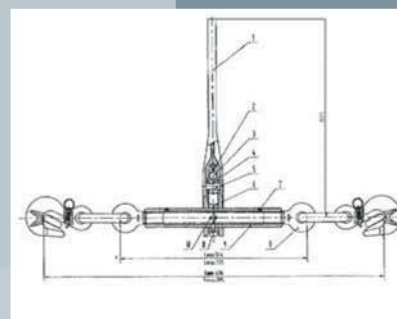


TENDICATENA CON "GANCIO SICURA"

In accordo alla normativa EN 12195-3



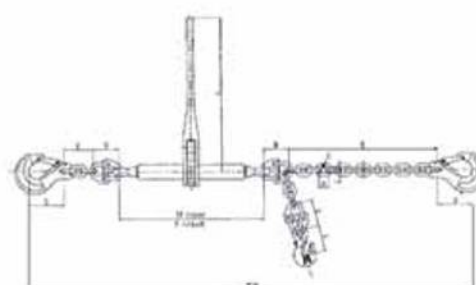
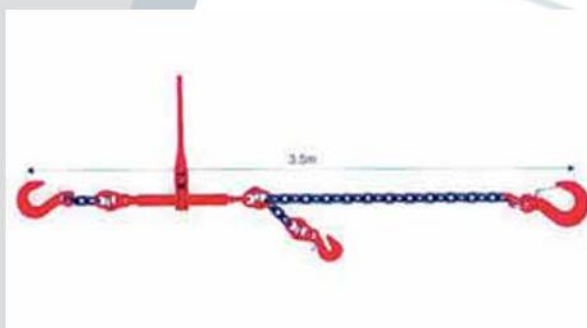
RIF.	DIAMETRO CATENA	CARICO DI LAVORO daN	DIMENSIONI mm				
			E	E1	F	F1	
SL140-38	5/16 - 3/8	10	6300	344	513	576	745
SL140-12	3/8 - 1/2	13	10000	344	513	676	795
SL140-58	1/2 - 5/8	16	16000	356	519	697	860

Caratteristiche:

- Ganci completi di sicura
- Facile utilizzo
- Combinazione con catena GR 80
- Coeff. Sicurezza: 2

TENDITORE A CATENA PER CARICHI ECCEZIONALI

In accordo alla normativa EN 12195-3



RIF.	DIAMETRO CATENA	CARICO DI LAVORO daN	DIMENSIONI mm										
			A	B	C	D	E	E1	F	G	H	J	K
TC835	8	4000	353,5	105,8	90	68	347	551	80	10	30	15	2715,4
TC1035	10	6300	353,5	126,8	117	84	360	563	102,5	13	39	19,5	2601,4

Caratteristiche:

- Gli ancoraggi in catena sono indicati per un trasporto sicuro di carichi pesanti e per carichi eccezionali (macchinari, etc.)
- Hanno un alto carico di rottura
- Gli accessori sono di GR 80
- L'ancoraggio è composto da due ganci con sicura, un tensionatore e un gancio accorciatore ed ha una lunghezza standard di 3,5 mt.
- Coeff. Sicurezza: 2