

## TS 92 XEA

Chiudiporta con  
guida di scorrimento  
per porte interne in  
design XEA



Le porte interne devono soddisfare gli stessi requisiti per forma e funzione di porte installate in ambienti rappresentativi. Il chiudiporta TS 92 XEA completa il sistema TS 98 XEA nel capitolato di porte interne – per porte standard e tagliafuoco. Grazie alla tecnologia EASY OPEN permette una facile apertura della porta, prodotto funzionale e in combinazione con il sistema di chiudiporta con guida di scorrimento TS 98 XEA garantisce un comfort di transito costante in tutto l'edificio.

# Il chiudiporta universale per porte standard

## Controllato ai sensi della UNI EN 1154/CE

**Il TS 92 XEA completa l'ampio sistema di chiudiporta con guida di scorrimento TS 98 XEA – ad un prezzo competitivo e con una qualità davvero eccellente.**

Grazie alla tecnologia EASY OPEN il chiudiporta in design XEA offre lo stesso comfort di transito del sistema di chiudiporta con guida di scorrimento TS 98 XEA. L'azionamento lineare con camma a forma di cuore garantisce un momento di apertura molto in basso, così bambini, anziani e diversamente abili potranno aprire la porta con facilità.

Nella fase finale il momento di chiusura aumenta, così da poter chiudere la porta in modo affidabile. Velocità di chiusura regolabile rendendo il TS 92 XEA una soluzione standard di facile uso.

Il TS 92 XEA è adatto per larghezze anta fino a 1100 mm, con forza di chiusura regolabile in continuo tramite tendimolla laterale è idoneo su porte senza barriere ai sensi della DIN 18040 e soddisfa i requisiti della DIN SPEC 1104.

Controllato ai sensi della ISO 9001.

### Vantaggi per il commercio

- Comprovata tecnologia con guida di scorrimento per porte standard.
- Bassi costi di magazzino e meno scorte grazie ad una sola serie XEA per le guide di scorrimento.

### Vantaggi per gli addetti ai lavori

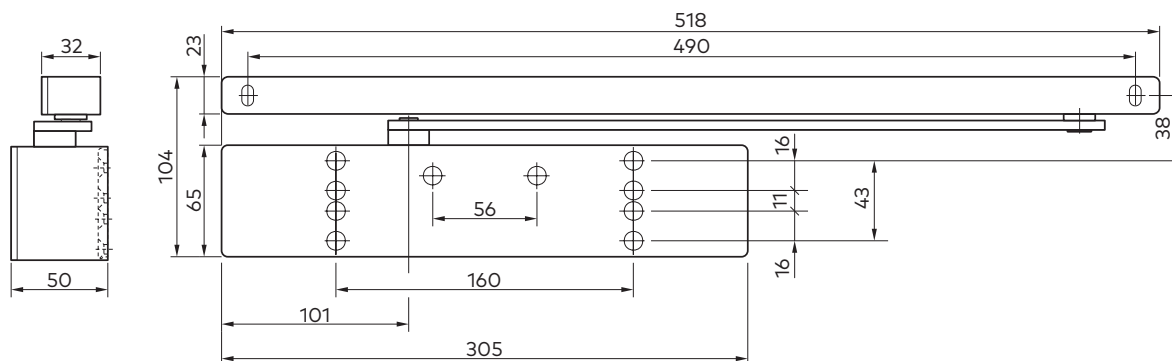
- Adatto per porte con DIN sinistre che per porte DIN destre.
- Montaggio semplice, veloce e facilmente regolabile.

### Vantaggi per i progettisti

- Ottimo rapporto qualità prezzo.
- Estetica uniforme dell'intero programma delle guide di scorrimento XEA.

### Vantaggi per l'utente/l'operatore

- Elevato comfort di transito e chiusura completamente controllata.
- Adattamento ottimale della velocità di chiusura grazie a due valvole di controllo.

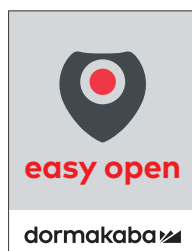


Dati e caratteristiche		TS 92 XEA B/G <sup>1)</sup>
Forza di chiusura regolabile in modo continuo	Grandezza	EN 1-4
Porte in genere <sup>2)</sup>	≤ 1100 mm	●
Porte esterne, con apertura verso l'esterno <sup>2)</sup>		-
Porte tagliafuoco e tagliafumo		●
Medesima esecuzione per porte DIN sinistre e porte DIN destre		●
Tiranteria	Guida di scorrimento	●
Velocità di chiusura regolabile in modo continuo tramite 2 valvole indipendenti l'una dall'altra	180°-15° 15°- 0°	● ●
Limitazione meccanica di apertura		○
Apertura ammortizzata		-
Ritardo di chiusura		-
Blocco		○
Peso in kg		2,2
Dimensioni in mm	Altezza Profondità Altezza	305 50 65
Chiudiporta controllato ai sensi della UNI EN 1154		●
Marchio <b>CE</b> per prodotti per l'edilizia		●
Senza barriere ai sensi della DIN 18040		●

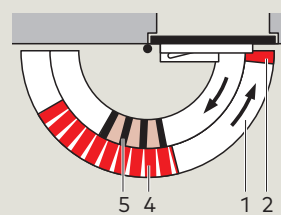
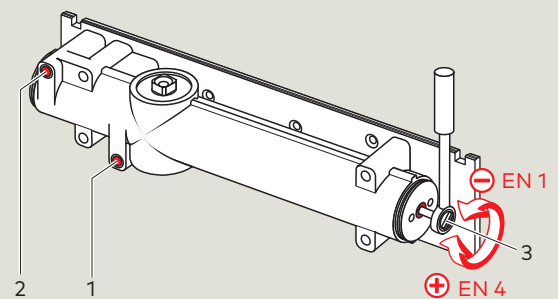
● Sì - No ○ Opzione

<sup>1)</sup> B = Esecuzione per montaggio su anta lato cerniere/  
montaggio ad architrave lato opposto alle cerniere.  
G = Esecuzione per montaggio su anta lato opposto alle cerniere/  
montaggio ad architrave lato cerniere.

<sup>2)</sup> Per porte particolarmente pesanti e per porte che devono chiudersi esposte alla pressione del vento, consigliamo il TS 98 XEA.



La **velocità di chiusura** nel TS 92 XEA è regolabile in modo continuo tramite valvole indipendenti (1 + 2). La **regolazione della forza di chiusura** relativa alla larghezza porta avviene per il TS 92 XEA in modo continuo con un tendimolla laterale (3).

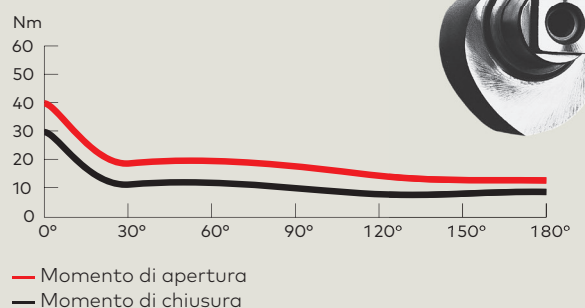


- 1 Velocità di chiusura regolabile in modo continuo nel campo di 180°-15°
- 2 Velocità di chiusura regolabile in modo continuo nel campo di 15°-0°
- 3 Forza di chiusura regolabile in modo continuo
- 4 Blocco (opzione)
- 5 Limitazione di apertura (opzione)

#### Sviluppo del momento

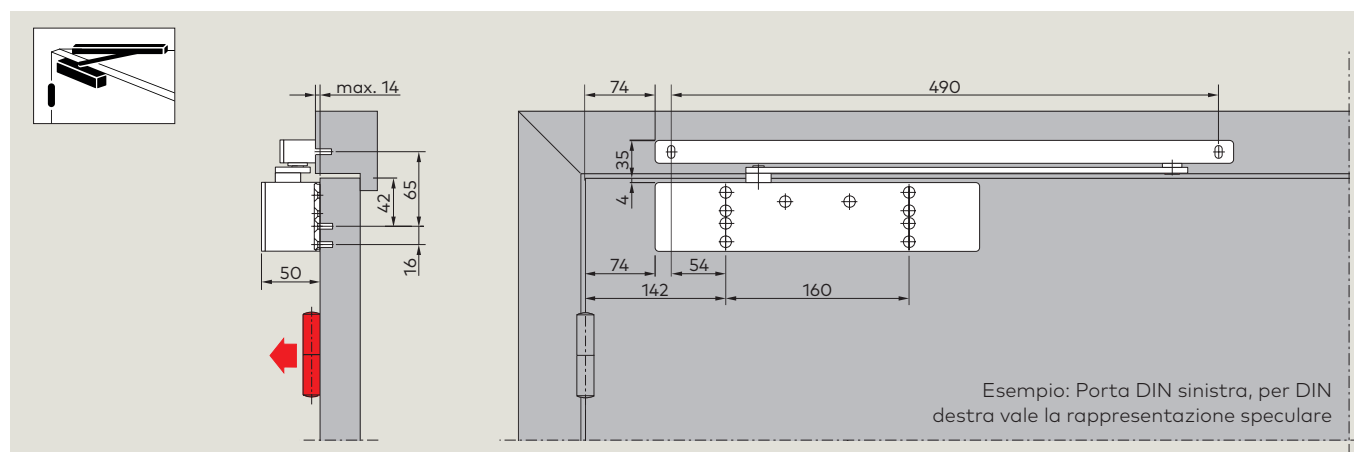
La camma a forma di cuore e l'azionamento lineare che contraddistinguono tutti i chiudiporta con guida di scorrimento garantiscono una facile attivazione della porta grazie a un momento di apertura molto in basso.

TS 92 XEA B regolazione della forza di chiusura grandezza EN 4



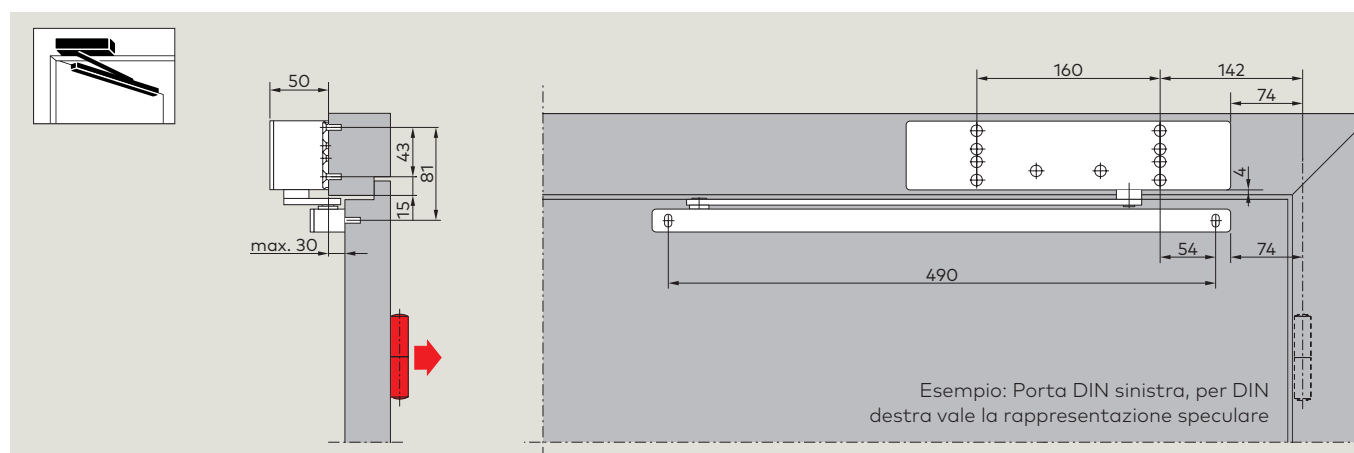
# Situazioni installative

## TS 92 XEA B montaggio su anta lato cerniere



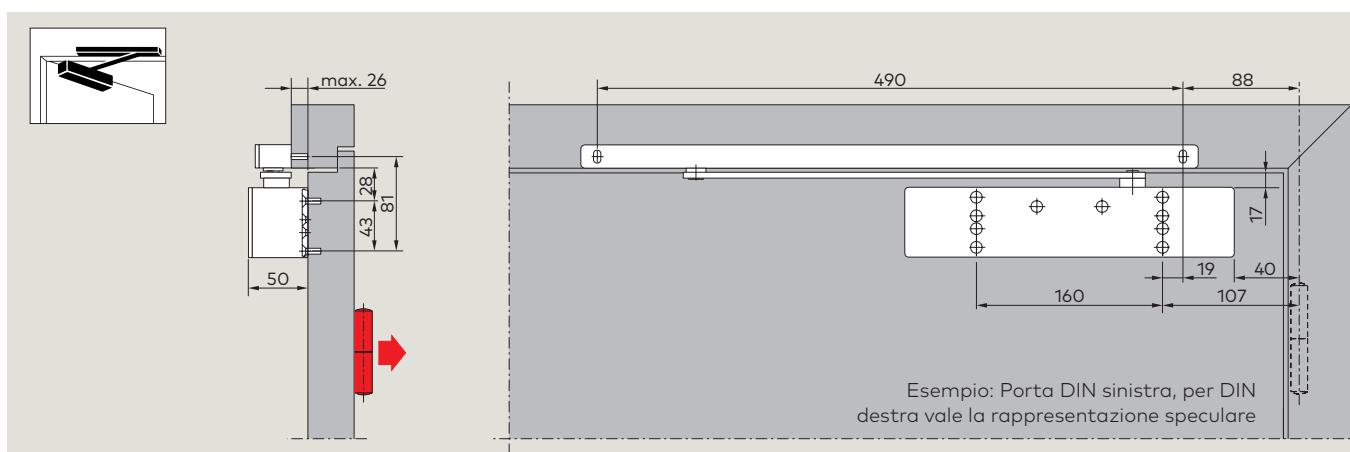
Se vengono soddisfatti requisiti costruttivi corrispondenti, con questo tipo di montaggio è possibile un angolo di apertura di 180°. Nella maggior parte dei casi per il chiudiporta deve essere previsto un incavo nella parete.

## TS 92 XEA B montaggio ad architrave lato opposto alle cerniere



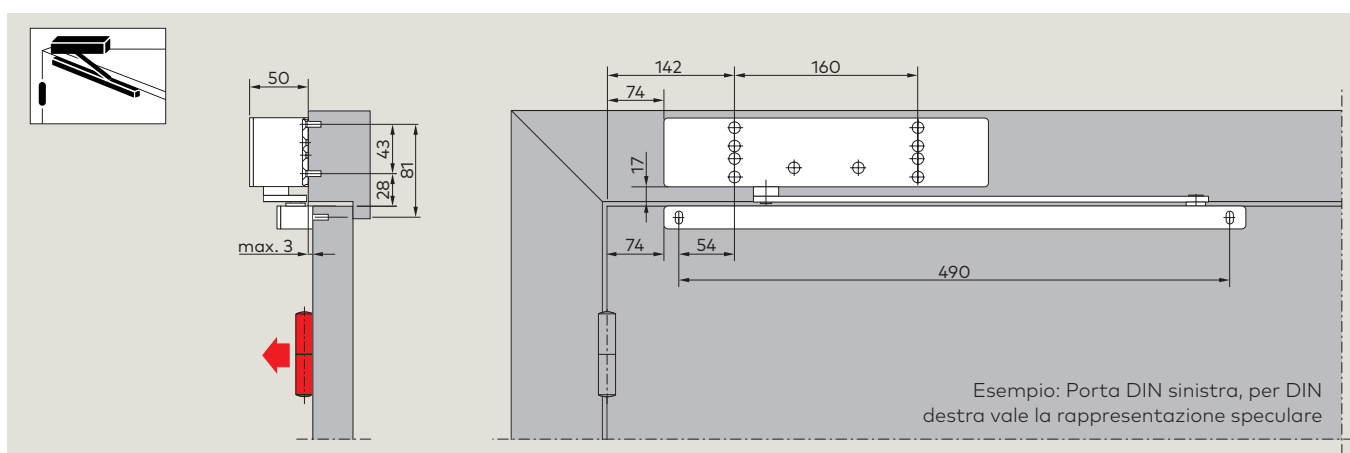
A seconda delle caratteristiche costruttive, l'angolo di apertura porta è limitato da 120° a 145° circa. Per evitare danni alla porta e al chiudiporta è consigliabile l'uso di un limitatore di apertura o di un fermaporta.

## TS 92 XEA G montaggio su anta lato opposto alle cerniere



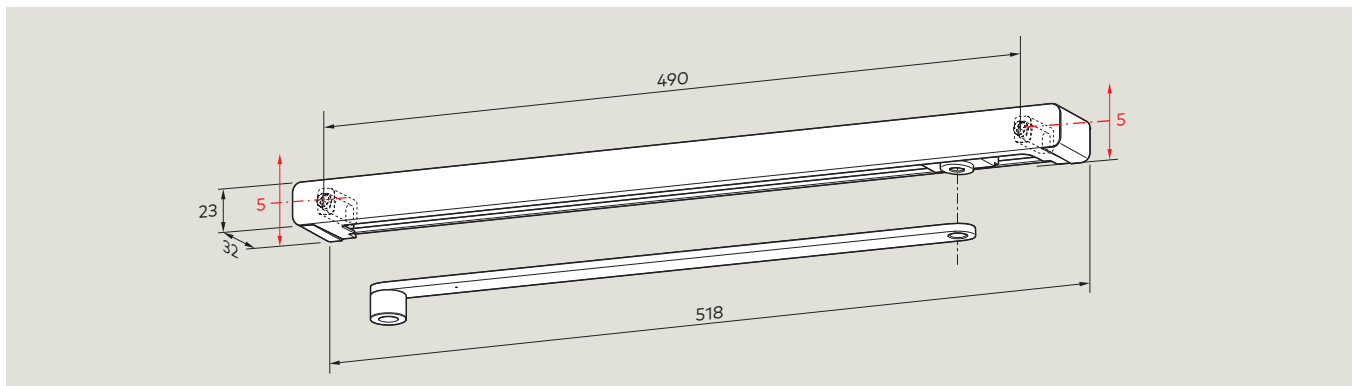
A seconda delle caratteristiche costruttive, l'angolo di apertura porta è limitato da 120° a 145° circa. Per evitare danni alla porta e al chiudiporta è consigliabile l'uso di un limitatore di apertura o di un fermaporta.

## TS 92 XEA G montaggio ad architrave lato cerniere



Se vengono soddisfatti requisiti costruttivi corrispondenti, con questo tipo di montaggio è possibile un angolo di apertura di 180°.

# G-N XEA ed accessori



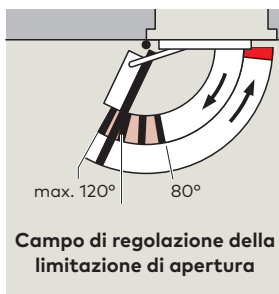
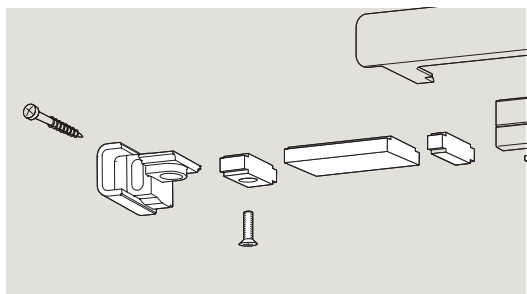
## G-N XEA

La slitta **G-N XEA** comprende: leva, guida, pattino scorrevole, laterali di fissaggio, viti e tappi terminali. La G-N XEA può essere usata sia per porte DIN sinistre che per porte DIN destre e può essere combinata con entrambi i chiudiporta lato cerniere (B) e lato opposto alle cerniere (G).

I fori lunghi verticali nei laterali di fissaggio consentono di compensare deviazioni rispetto allo schema di foratura e di mantenere parallela la distanza tra il chiudiporta e la guida di scorrimento.

È anche disponibile la variante G-N XEA per montaggio ad architrave diretto.

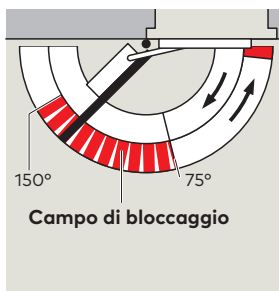
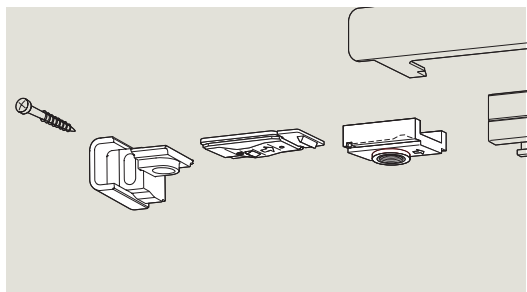
La **G-N XEA** può essere dotata come opzione di un'unità di arresto RF o/e un limitatore di apertura.



### Limitatore di apertura

Regolabile tra 80° e max. 120°. Con l'impiego della limitazione di apertura si punta a impedire che una porta normalmente aperta urti contro pareti adiacenti.

**La limitazione di apertura non è una protezione da sovraccarico e in molti casi applicativi non sostituisce un fermaporta esterno.**

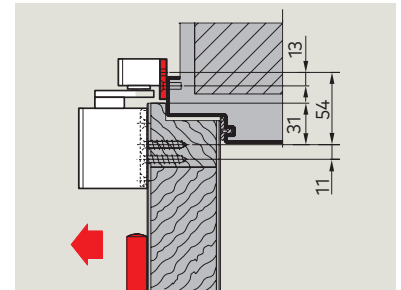
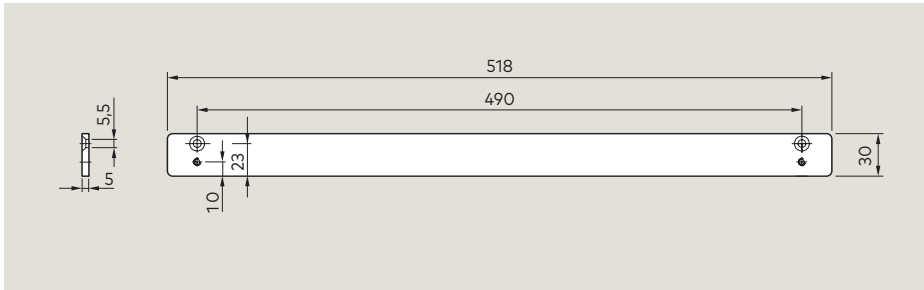


### Unità di arresto RF

L'unità di arresto **RF** consente un bloccaggio esatto di porte senza molla di ritorno fino a un angolo di apertura di circa 150°. L'unità di arresto se necessario può essere attivata e disattivata con semplicità dall'utente. La forza di trattenuta può essere adattata alla relativa larghezza e peso della porta. L'unità di arresto RF è adatta sia a porte DIN sinistre che a porte DIN destre.

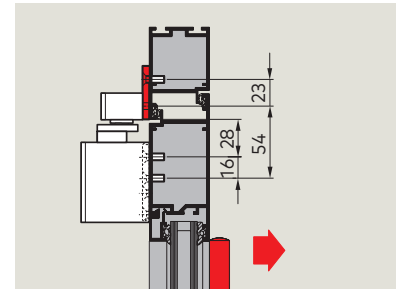
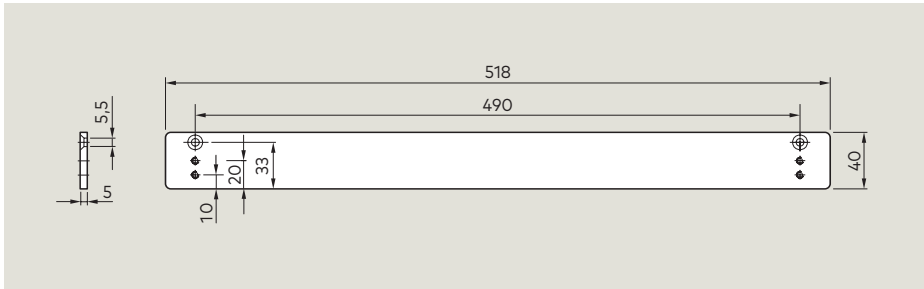
**Non conforme per porte tagliafuoco e tagliafumo.**





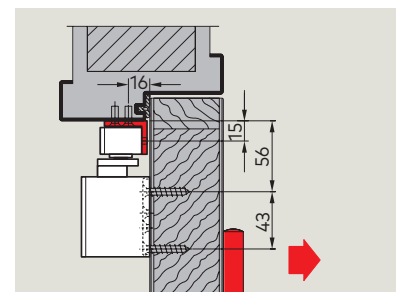
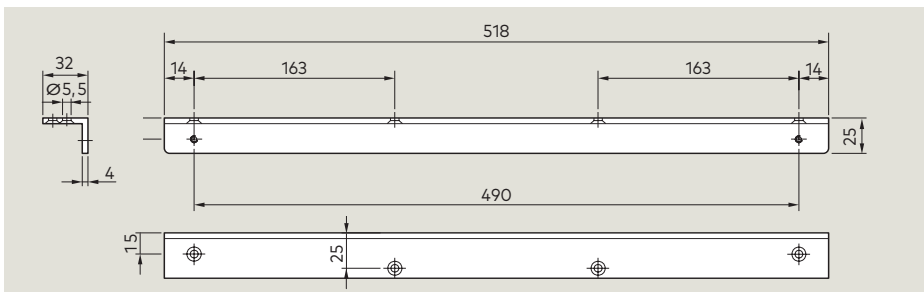
### Piastra di montaggio di 30 mm per G-N XEA

Per il montaggio della guida di scorrimento sul telaio porta se non è possibile un montaggio diretto.



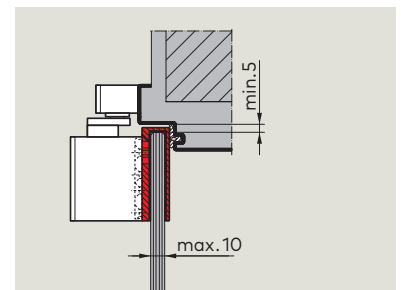
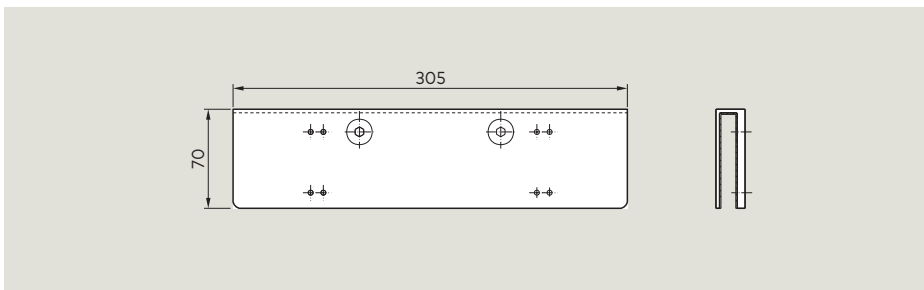
### Piastra di montaggio di 40 mm per G-N XEA

Per il montaggio della guida di scorrimento sul telaio porta se non è possibile un montaggio diretto.



### Angolari di supporto per architrave per G-N XEA

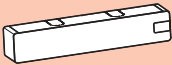




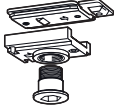


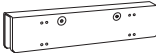
Per il montaggio della guida di scorrimento sul telaio porta con architrave profondo in caso di montaggio lato opposto alle cerniere. È anche disponibile la variante G-N XEA per il montaggio diretto ad architrave.



### Piastra vetro per TS 92 XEA

Per fissare il chiudiporta su porte completamente in vetro – non è necessario lavorare il vetro ad esempio praticare incavi o fori.

# Fornitura e accessori

	TS 92 XEA B	TS 92 XEA G	Piastra di montaggio 30 mm per G-N XEA	Piastra di montaggio 40 mm per G-N XEA	Angolari di supporto per architrave per G-N XEA	Limitazione di apertura per G-N XEA	Unità di arresto RF per G-N XEA
							
	Grandezza EN 1-4 ■ 422001xx	Grandezza EN 1-4 ■ 422101XX	574000xx	574100xx	574300xx	35800093	18570000
<b>G-N XEA</b>  □ 570100xx	□	■	□	■	△	△	△
<b>G-N XEA per montaggio ad architrave</b>  □ 570400xx	□	■	□	■		△	△
<b>Piastra vetro per TS 92 XEA</b>  420002xx		△		△			

xx Complemento codice articolo, vedi opzioni colore ■ Chiudiporta separato □ Tiranteria separata △ Accessori

## xx Opzioni colori

- 01 Argento simile al RAL 9006 (P 600)
- 11 Bianco simile al RAL 9016 (P 100)
- 10 Bianco simile al RAL 9010 (P 210)
- 19 Nero simile al RAL 9005 (P 190)
- 09 Colore speciale

TS 92 XEA disponibile anche nell'esecuzione di design\*

- 04 Design acciaio inox (P 700)
- 05 Oro (P 750)

\* "Design" si riferisce all'esecuzione della superficie dei prodotti.

## F Attestazione di idoneità

I chiudiporta TS 92 XEA B e TS 92 XEA G sono controllati e la loro qualità verificata dall'ispettorato statale per le prove sui materiali da costruzione (MPA), Dortmund, ai sensi della UNI EN 1154. Se viene usato il TS 92 XEA B con montaggio ad architrave o il TS 92 XEA G è anche necessaria un'attestazione di idoneità in combinazione con la relativa porta tagliafuoco e tagliafumo.

# Testi di capitolato

## TS 92 XEA B, EN 1-4

Chiudiporta con guida a scorrimento ai sensi della UNI EN 1154, con marchio CE, in design XEA, con momento di apertura molto in basso per una facile apertura della porta ai sensi della DIN SPEC 1104. Montaggio su anta lato cerniere, montaggio ad architrave lato opposto alle cerniere. Velocità di chiusura regolabile sul lato anteriore tramite due valvole indipendenti. Regolazione della forza in continuo tramite tendimolla laterale. Consolle di montaggio con sistema a gruppo di fori universale. Impiegabile su porte DIN sinistre e porte DIN destre. Guida di scorrimento regolabile in altezza.

### Colore

- Argento simile al RAL 9006 (P 600)
- Bianco simile al RAL 9016 (P 100)
- Bianco simile al RAL 9010 (P 210)
- Nero simile al RAL 9005 (P 190)
- Design in acciaio inox
- Oro (P 750)
- Colore speciale

## TS 92 XEA G, EN 1-4

Chiudiporta con guida a scorrimento ai sensi della UNI EN 1154, con marchio CE, in design XEA, con momento di apertura molto in basso per una facile apertura della porta ai sensi della DIN SPEC 1104. Montaggio su anta lato opposto cerniere. Montaggio ad architrave lato cerniere. Velocità di chiusura regolabile sul lato anteriore tramite due valvole indipendenti. Regolazione della forza in continuo tramite tendimolla laterale. Consolle di montaggio con sistema a gruppo di fori universale. Impiegabile su porte DIN sinistre e porte DIN destre. Guida di scorrimento regolabile in altezza.

### Colore

- Argento simile al RAL 9006 (P 600)
- Bianco simile al RAL 9016 (P 100)
- Bianco simile al RAL 9010 (P 210)
- Nero simile al RAL 9005 (P 190)
- Design in acciaio inox
- Oro (P 750)
- Colore speciale



**Accessori e prodotti  
per porte**



**Porte e varchi  
automatici**



**Controllo accessi  
e raccolta dati**



**Prodotti per  
vetro**



**Cilindri di sicurezza  
e piani di chiusura**



**Servizio**

**dormakaba Italia S.r.l.**

IT-Milano (MI)  
T +39 02 494842

IT-Castel Maggiore (BO)  
T +39 051 4178311

[info.it@dormakaba.com](mailto:info.it@dormakaba.com)  
[www.dormakaba.it](http://www.dormakaba.it)

**dormakaba Schweiz AG**

Lerchentalstrasse 2a  
CH-9016 St. Gallen  
T +41 848 85 86 87

[info.ch@dormakaba.com](mailto:info.ch@dormakaba.com)  
[www.dormakaba.ch](http://www.dormakaba.ch)