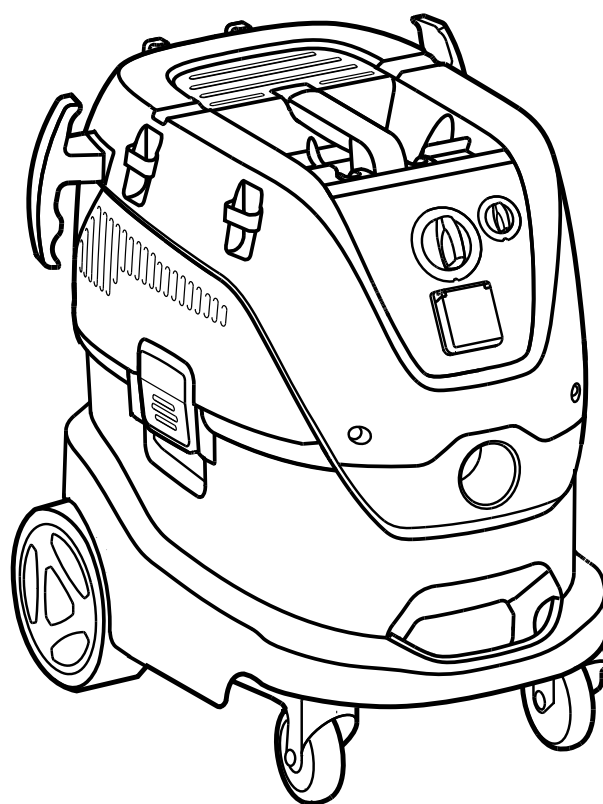
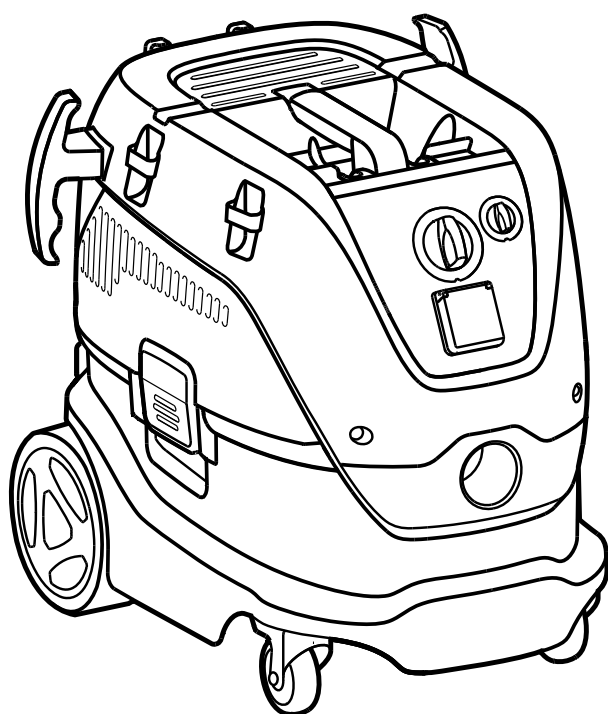
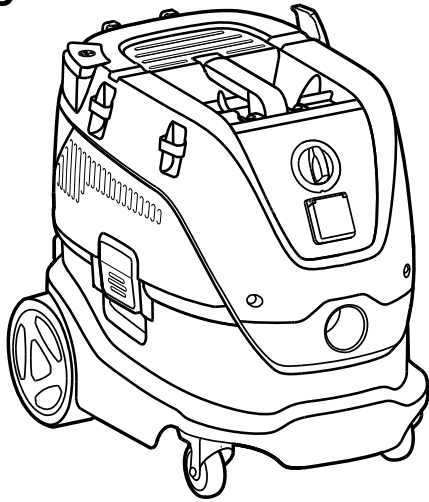


ATTIX 33 - ATTIX 44 - ATTIX 33L - ATTIX 44L - Instructions for use

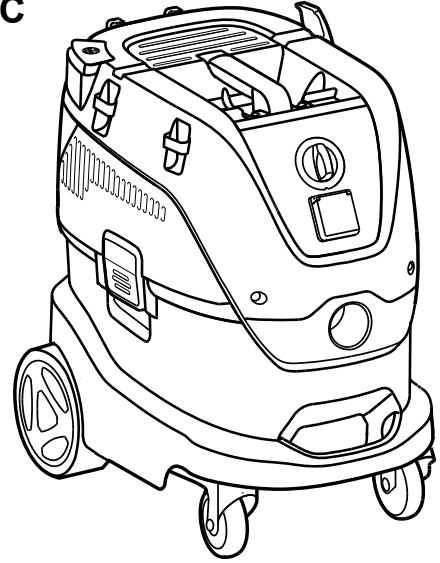


EN	Operating instructions	1
DE	Bedienungsanweisungen	10
FR	Instructions de fonctionnement	20
NL	Gebruiksaanwijzingen	30
IT	Istruzioni per l'uso	40
NO	Bruksanvisning	50
SV	Bruksanvisning	59
DA	Betjeningsvejledning	68
FI	Käyttöohje	77
ES	Instrucciones de funcionamiento	86
PT	Instruções de Funcionamento	96
EL	Οδηγίες λειτουργίας	106
TR	Kullanma Talimatları	117
SL	Navodila za delovanje	127
HR	Upute za uporabu	136
SK	Návod na obsluhu	145
CS	Návod k obsluze	155
PL	Instrukcje dotyczące obsługi	164
HU	Használati útmutató	174
RO	Instrucțiuni de utilizare	184
BG	Указания за експлоатация	194
RU	Руководство по эксплуатации	205
ET	Tööjuhised	216
LV	Norādījumi par ekspluatāciju	225
LT	Naudojimo instrukcija	234
JA	作手順.....	244
ZH	操作说明	253
KO	사용법.....	261
TH	คำแนะนำการใช้งาน	270
MS	Arahan Operasi.....	279

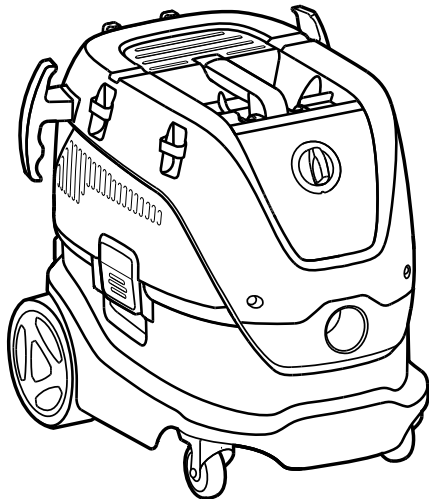
33-21 PC
33-2L PC



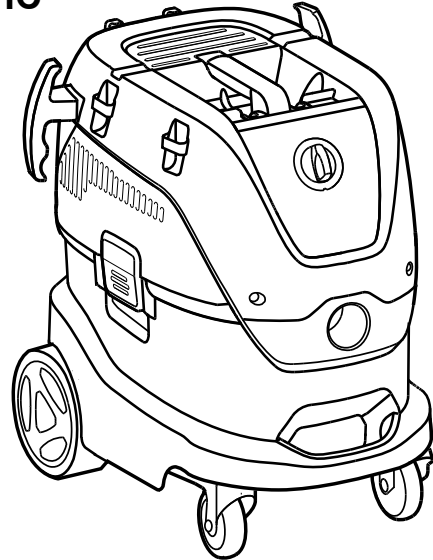
44-21 PC
44-2L PC



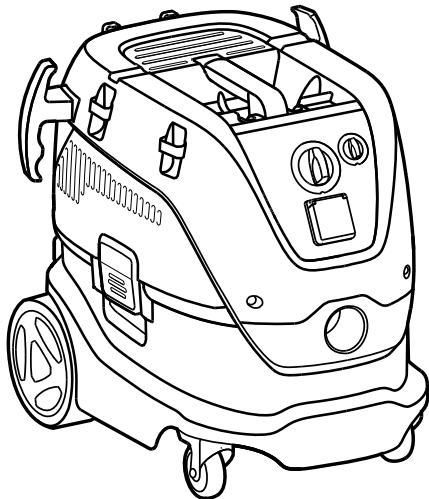
33-01 IC



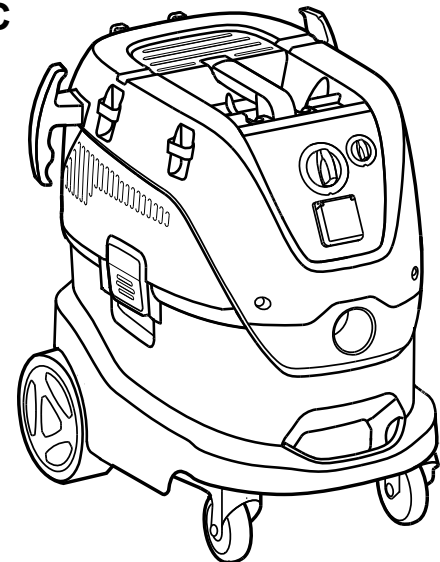
44-01 IC



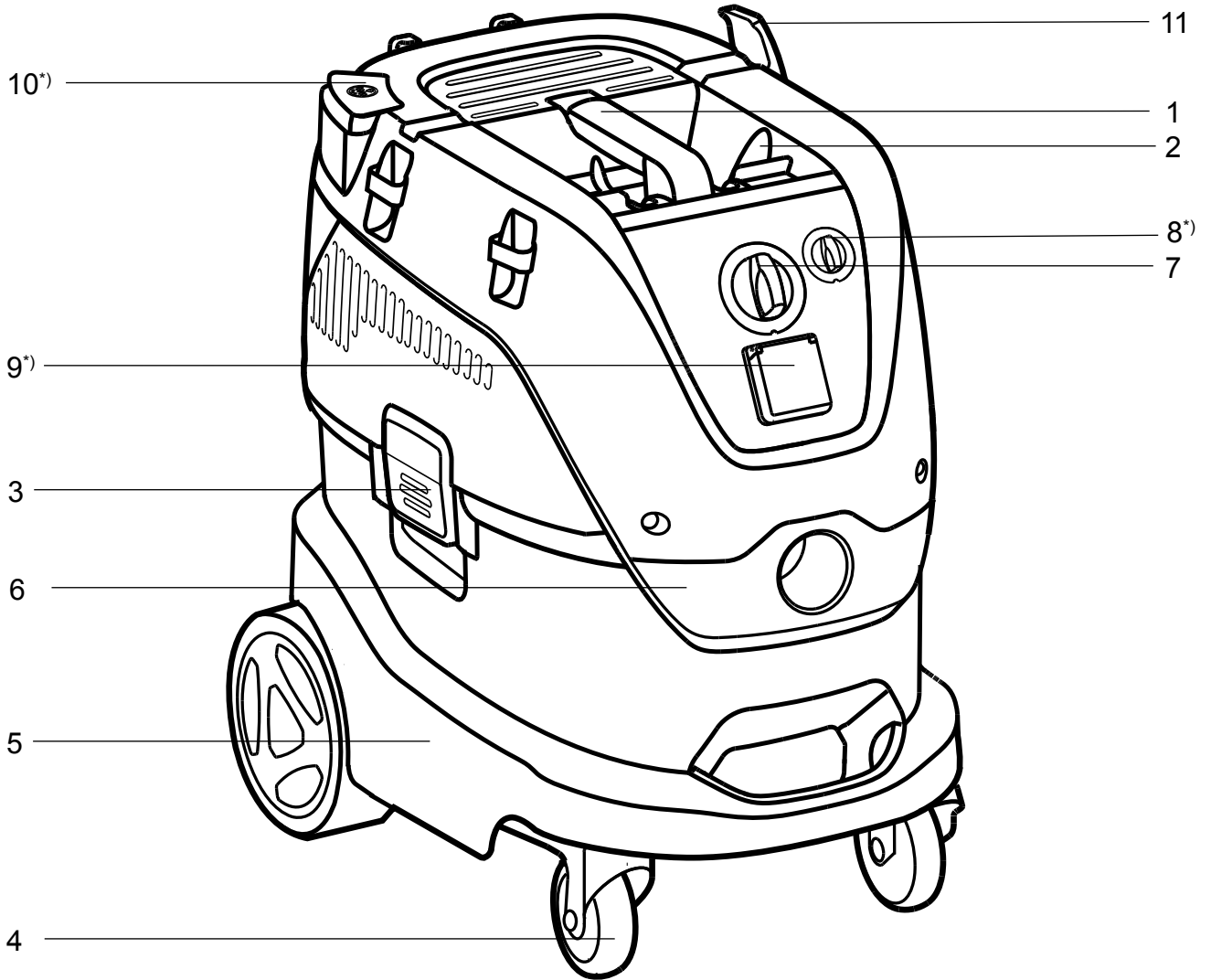
33-21 IC
33-2L IC



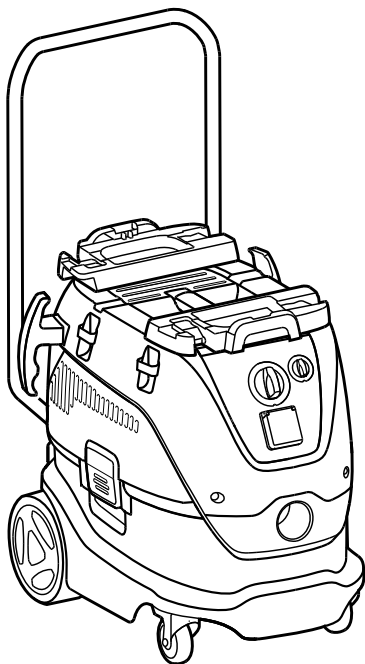
44-21 IC
44-2L IC



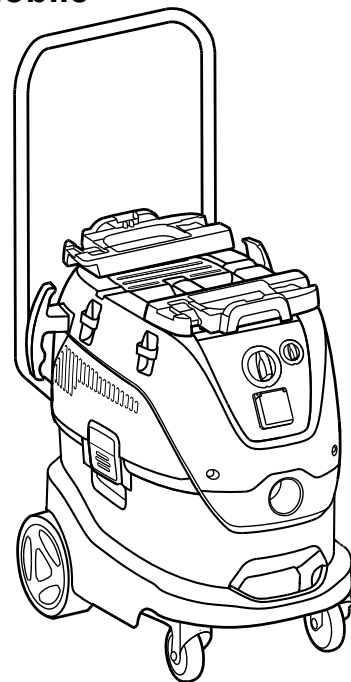
Operating elements



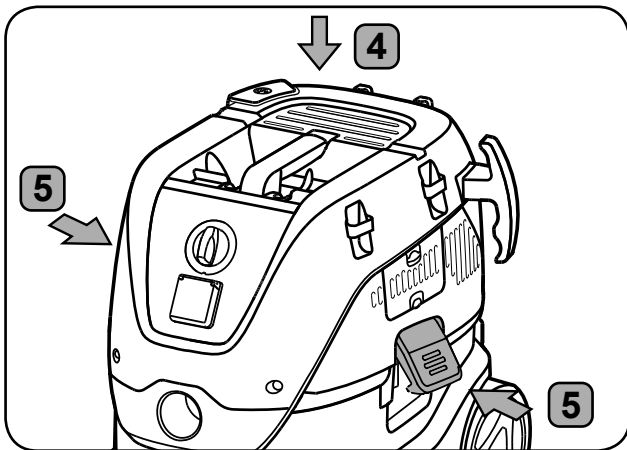
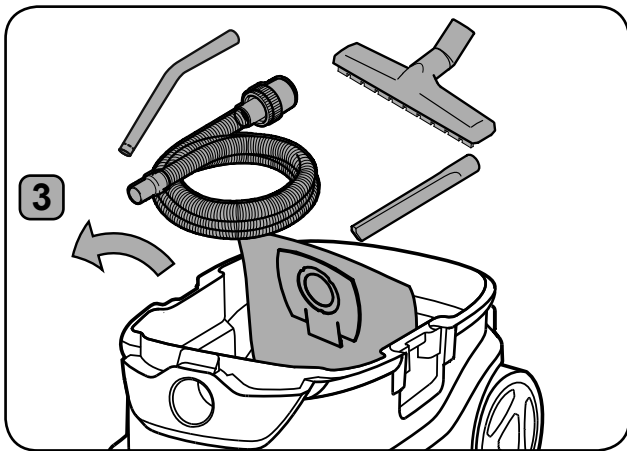
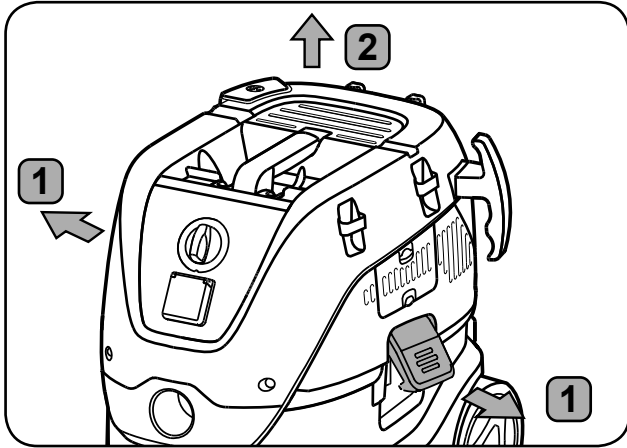
33-21 IC Mobile
33-2L IC Mobile



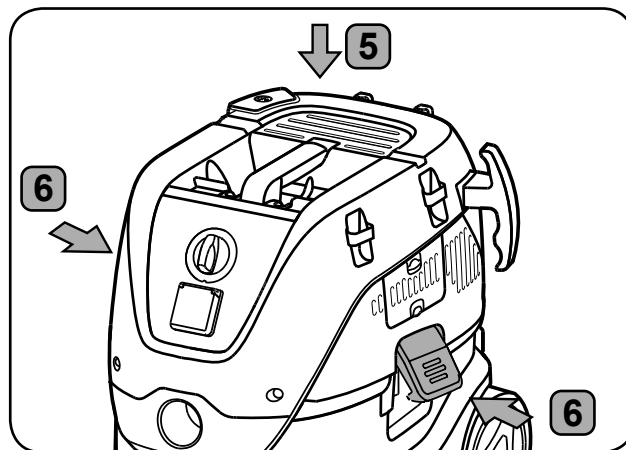
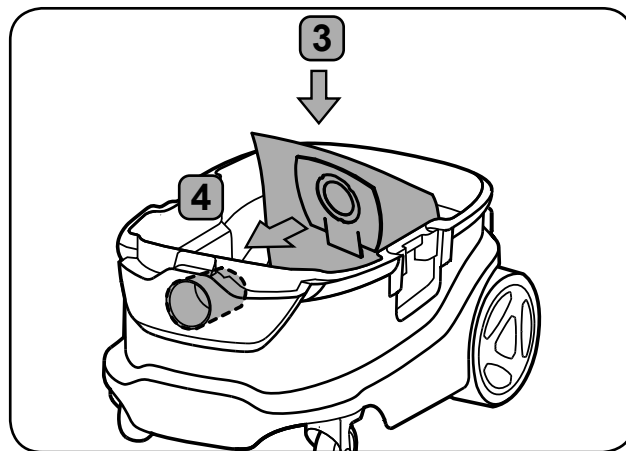
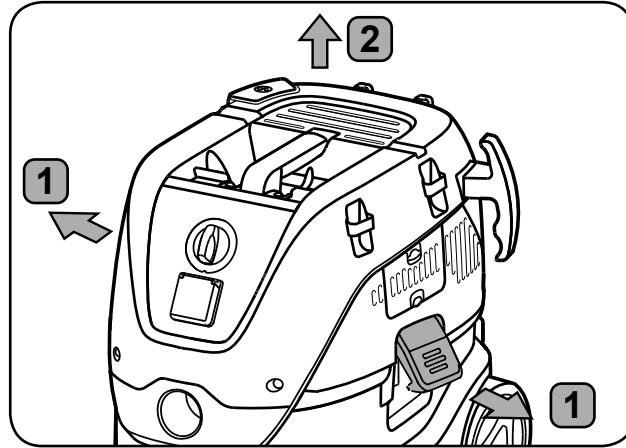
44-21 IC Mobile
44-2L IC Mobile



1A)



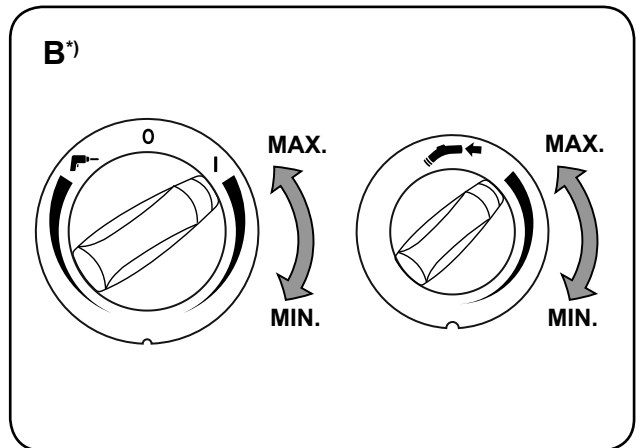
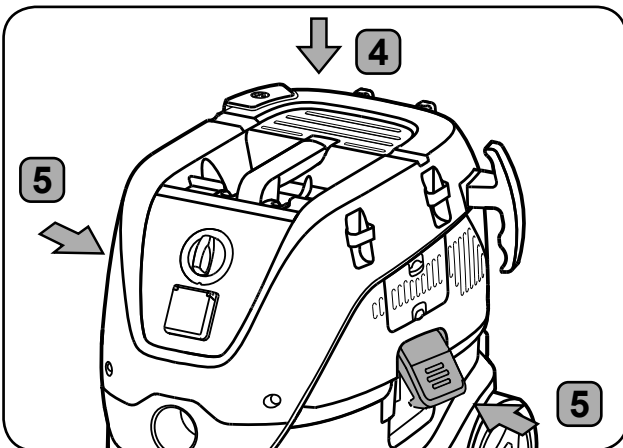
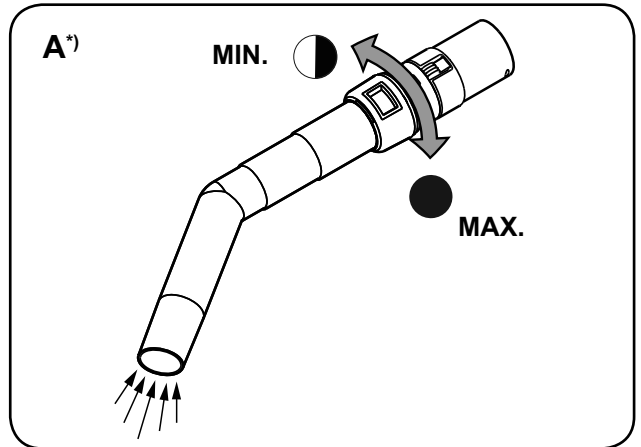
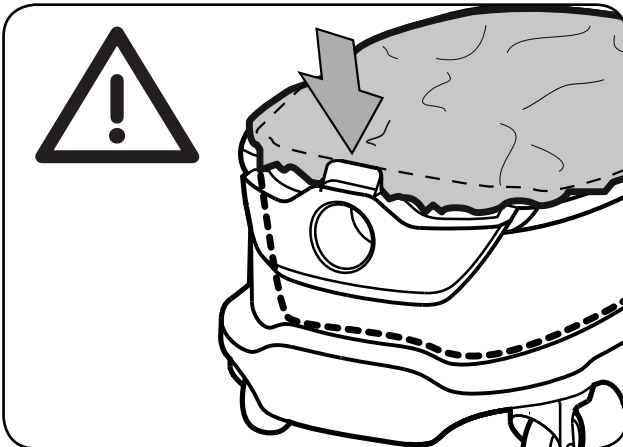
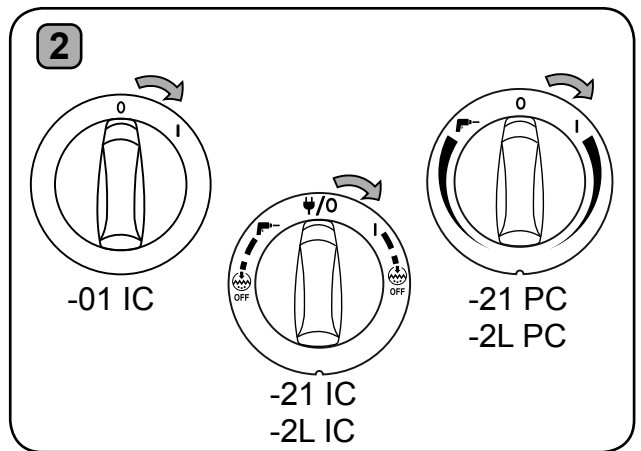
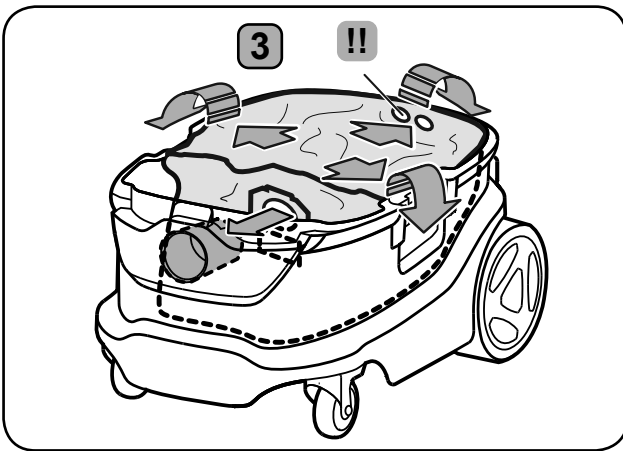
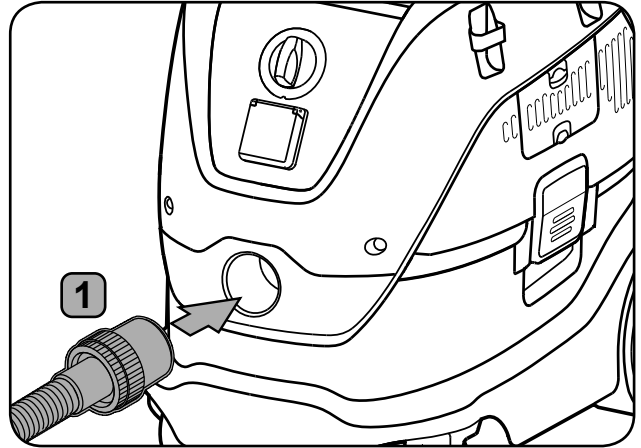
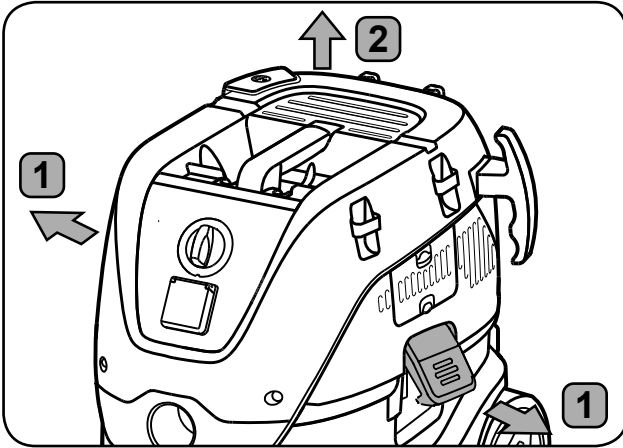
2A)



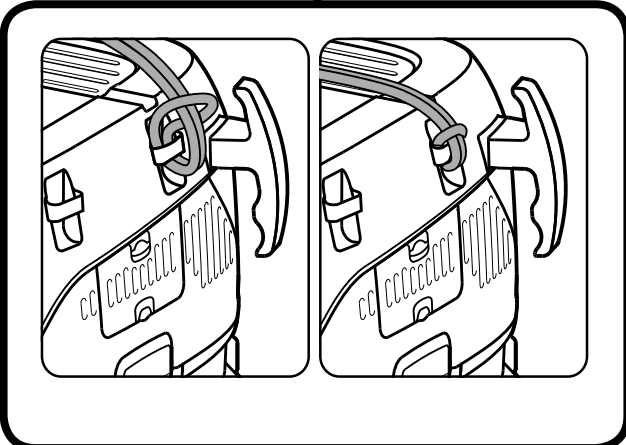
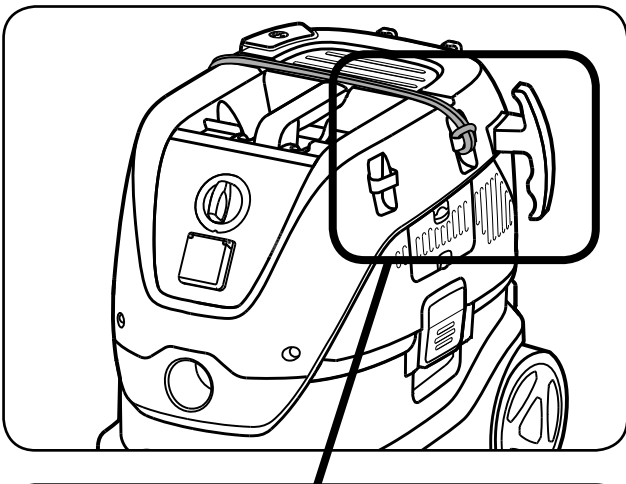
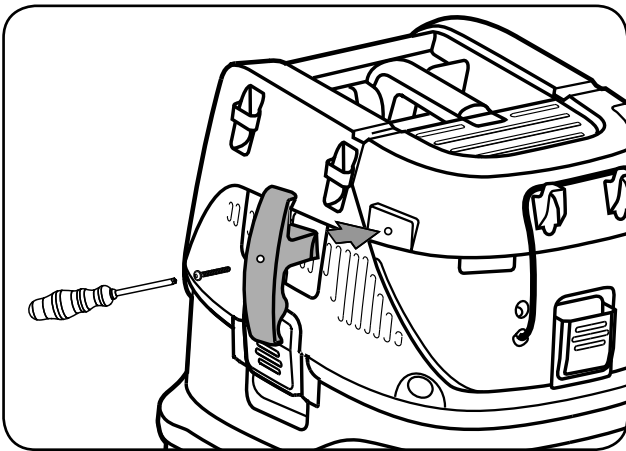
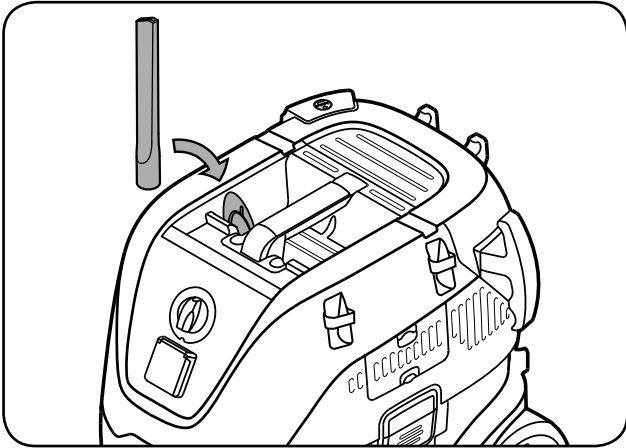
3A^{*)}



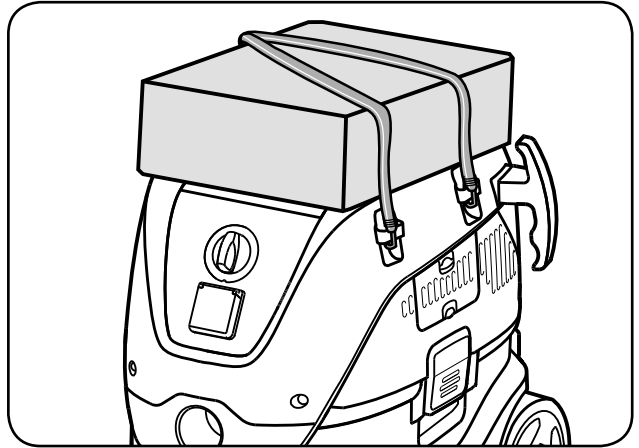
4A

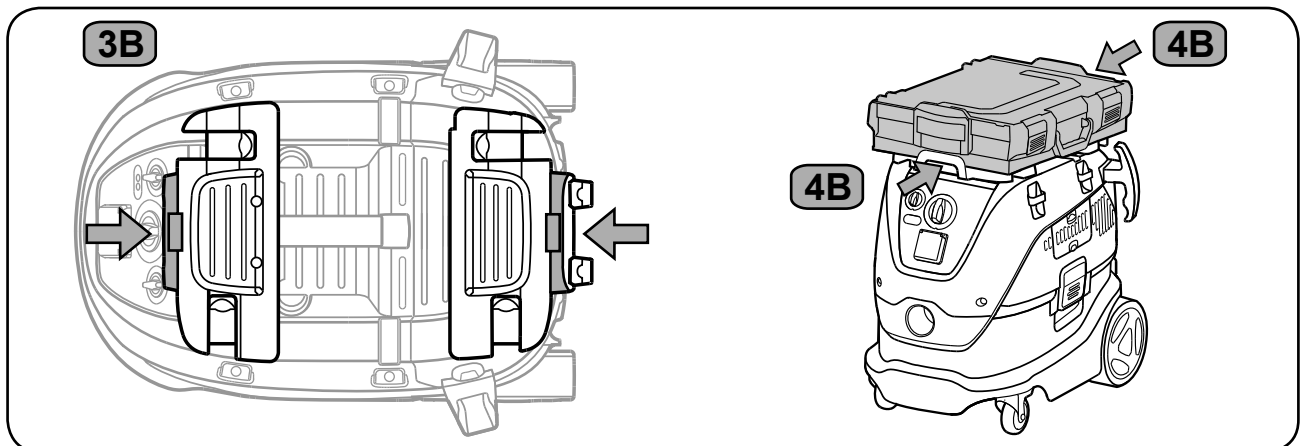
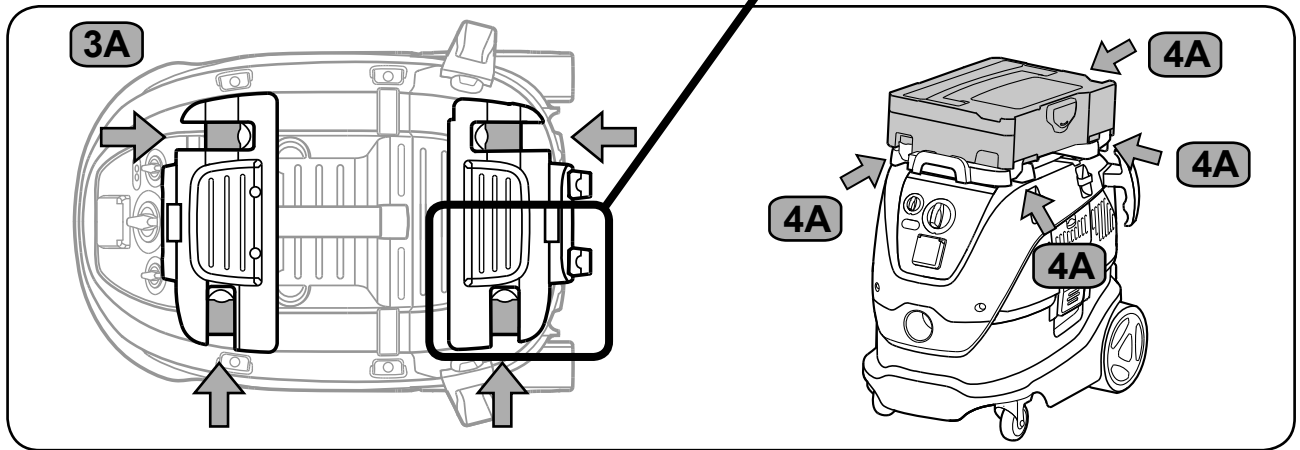
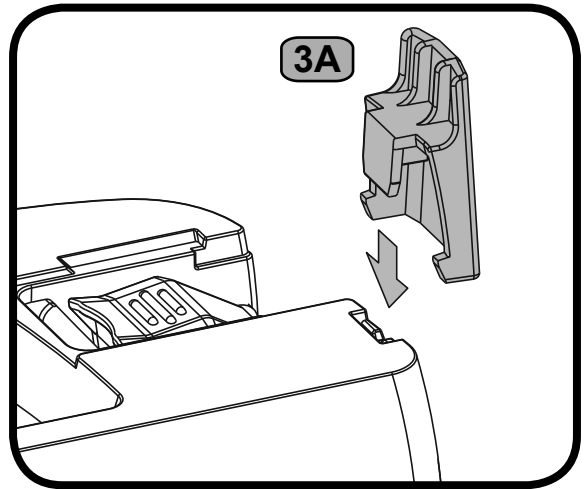
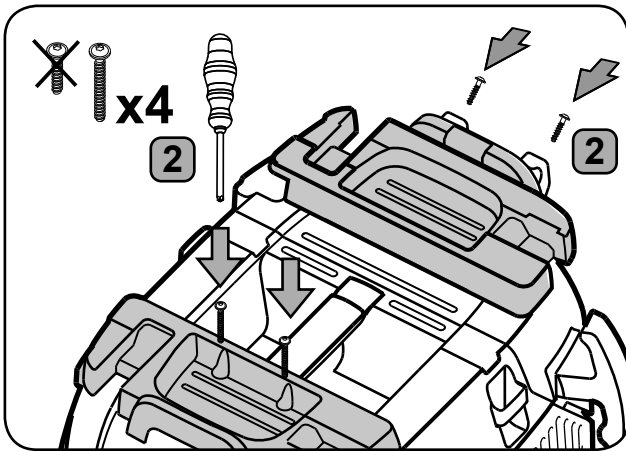
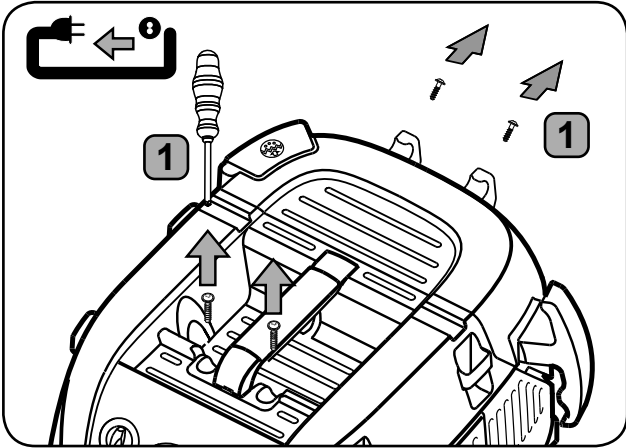


5A *)

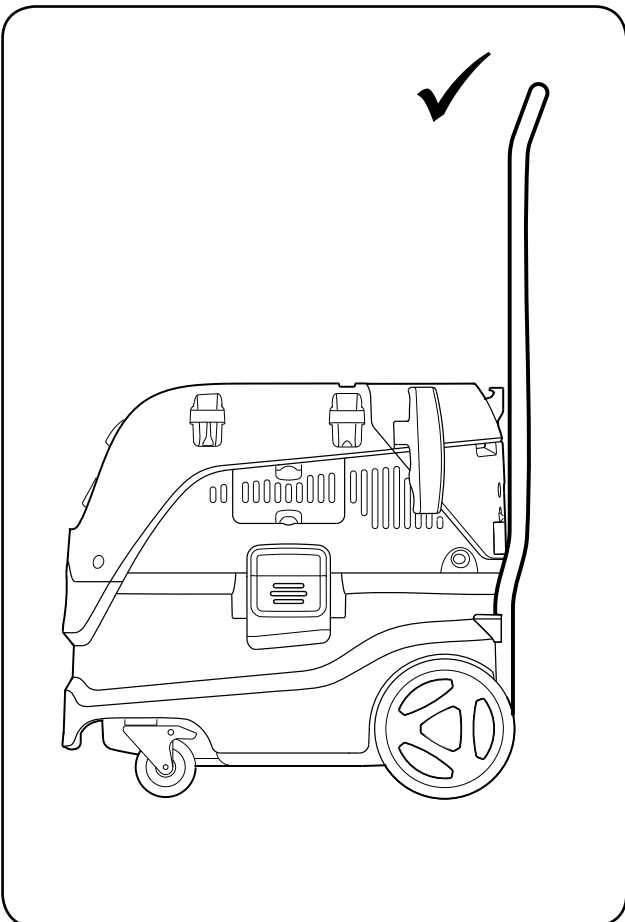
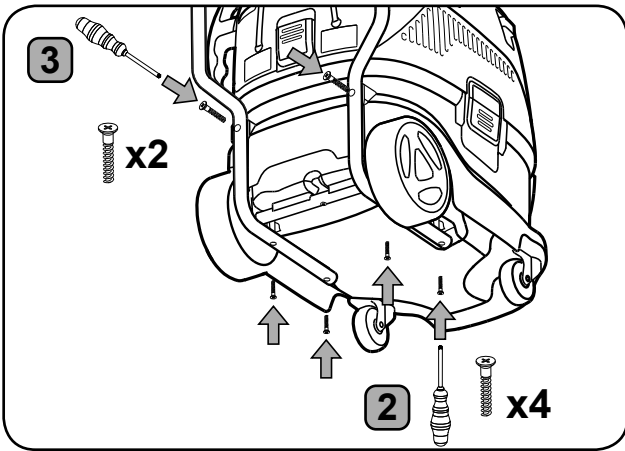
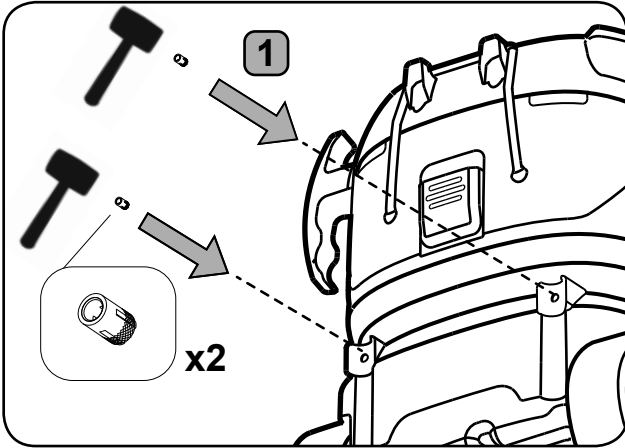


5A *)

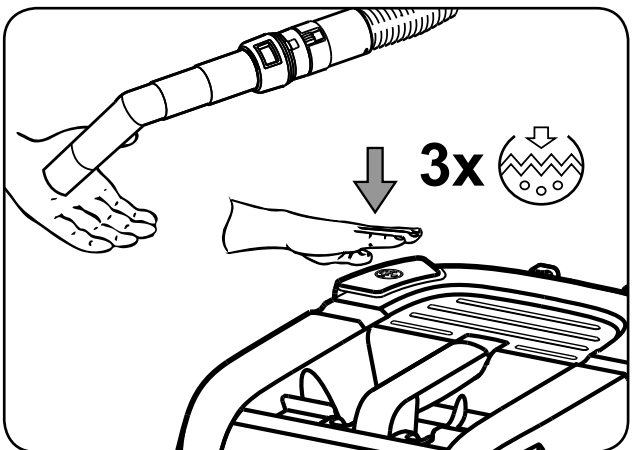
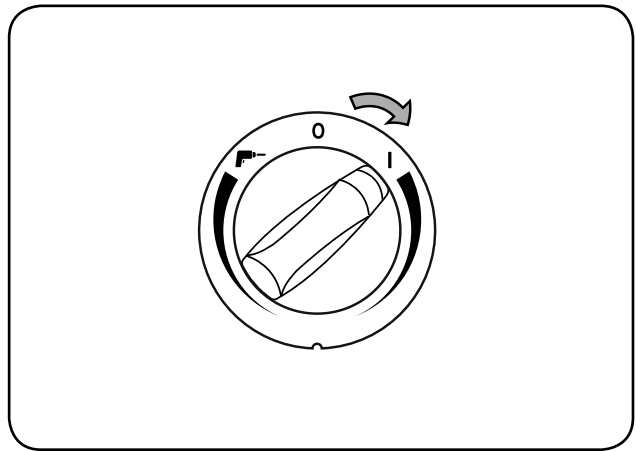
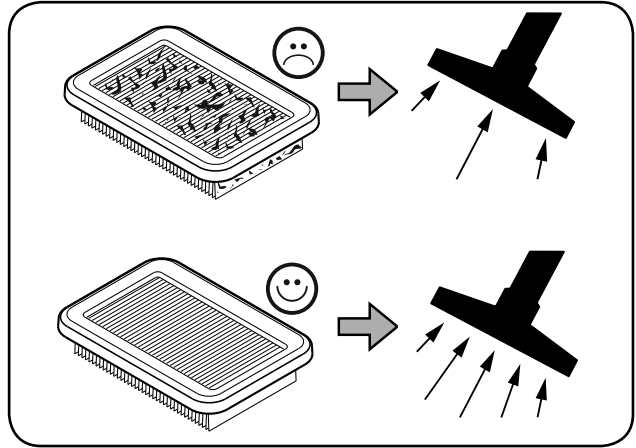




7A^{*)}

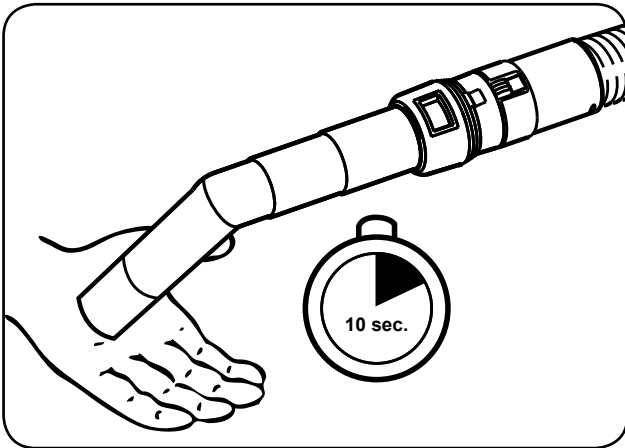
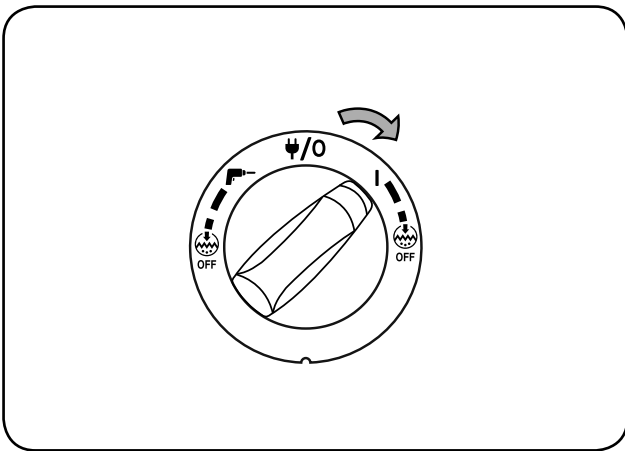
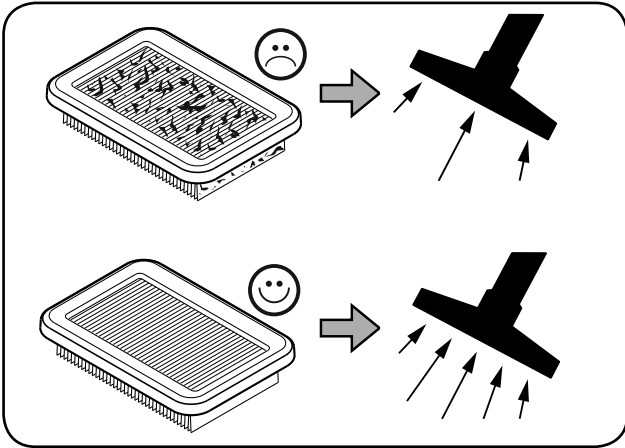


1B^{*)}



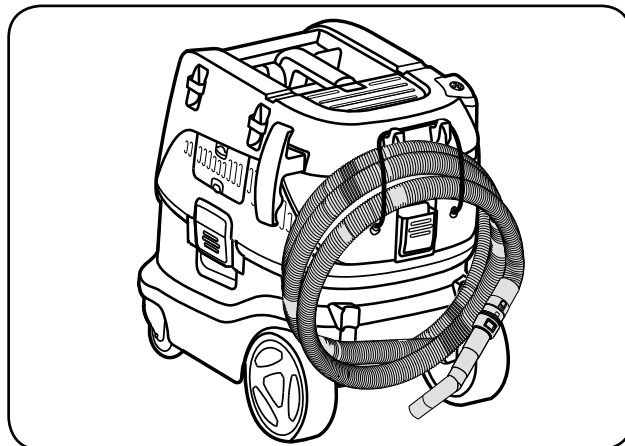
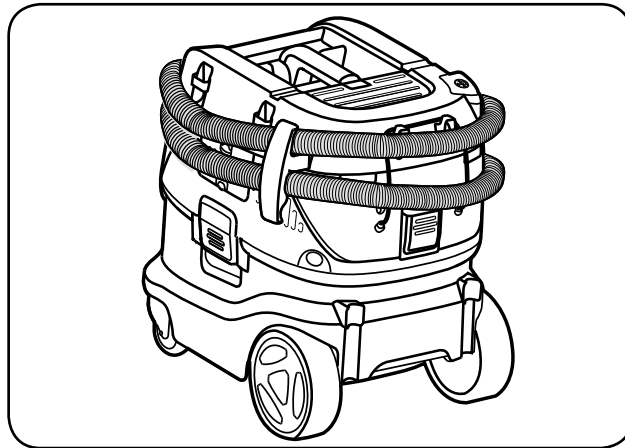
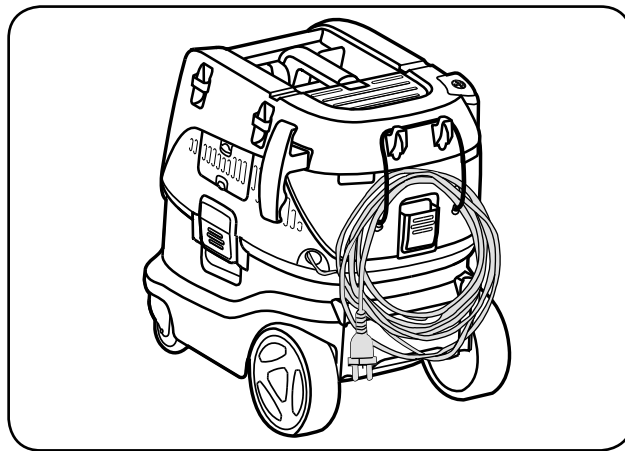
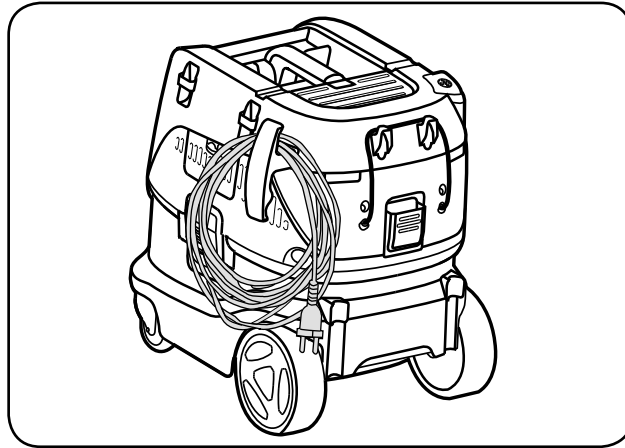
Push&Clean

2B¹⁾



InfiniClean

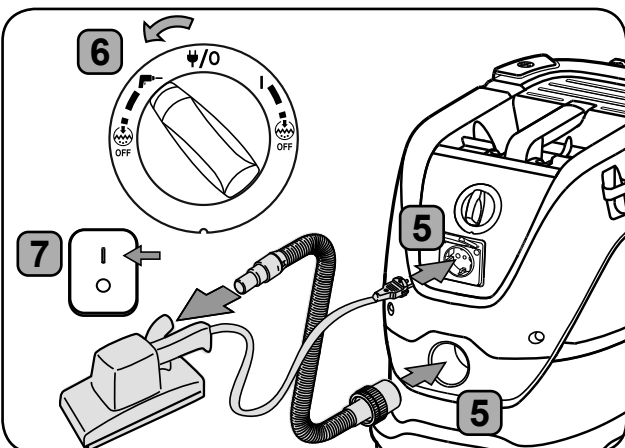
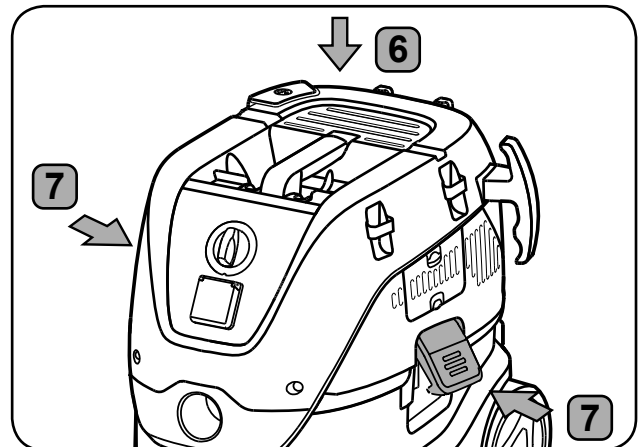
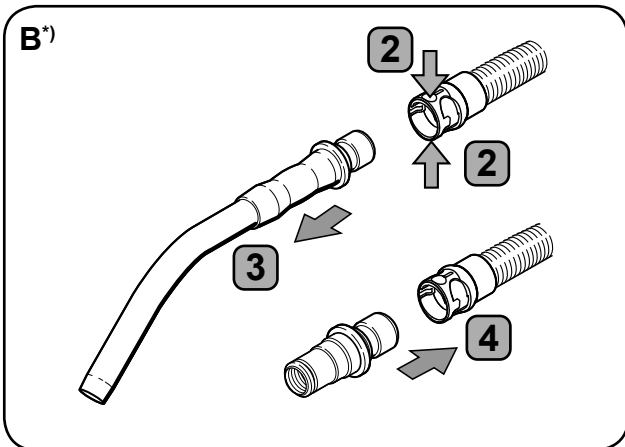
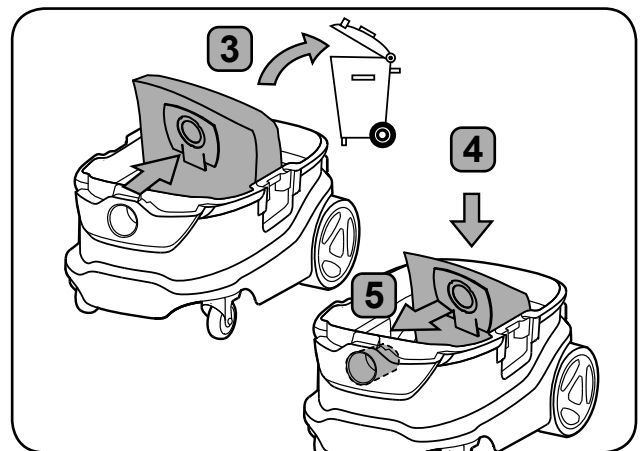
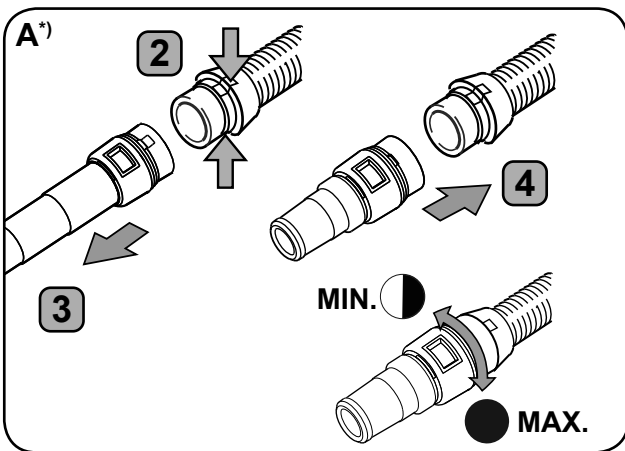
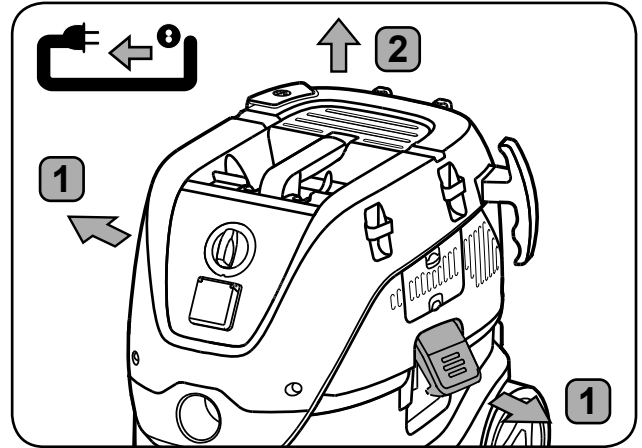
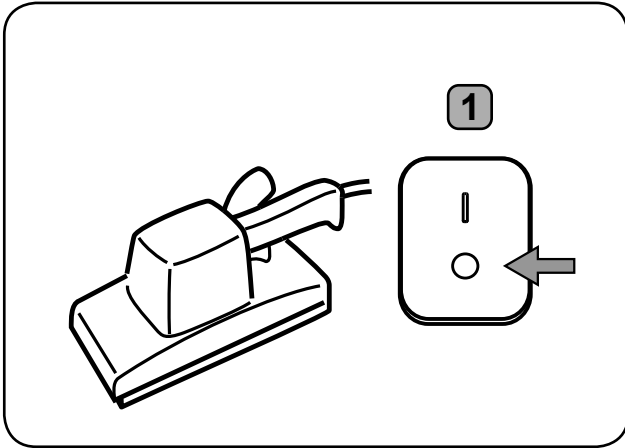
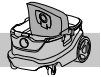
3B

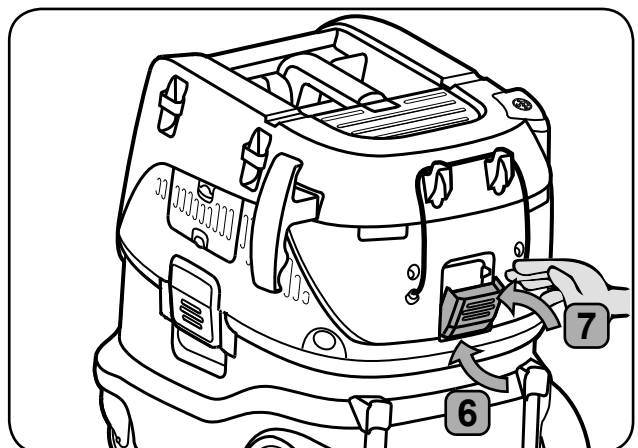
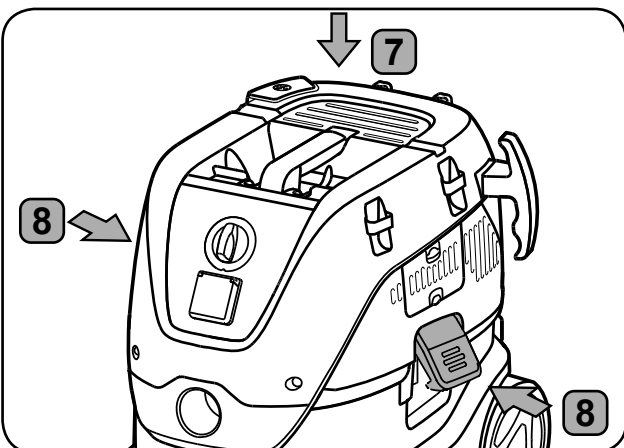
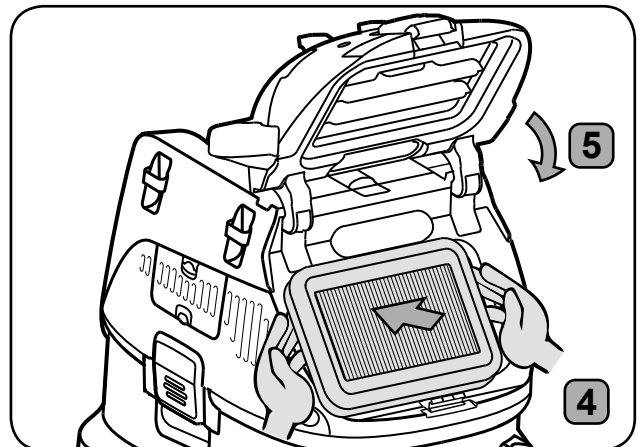
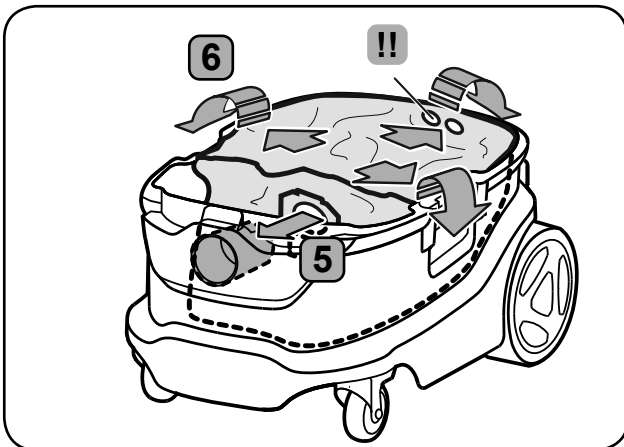
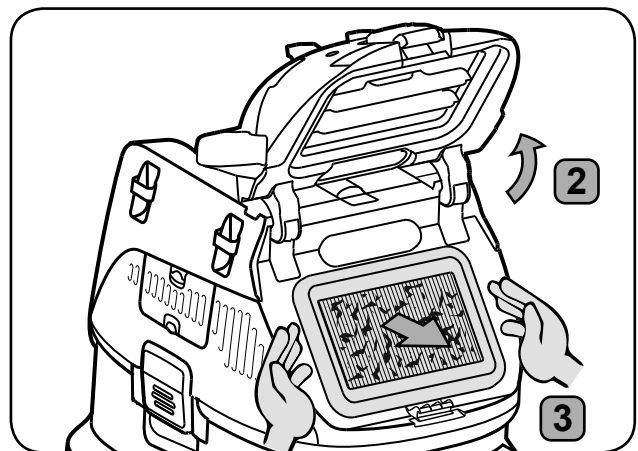
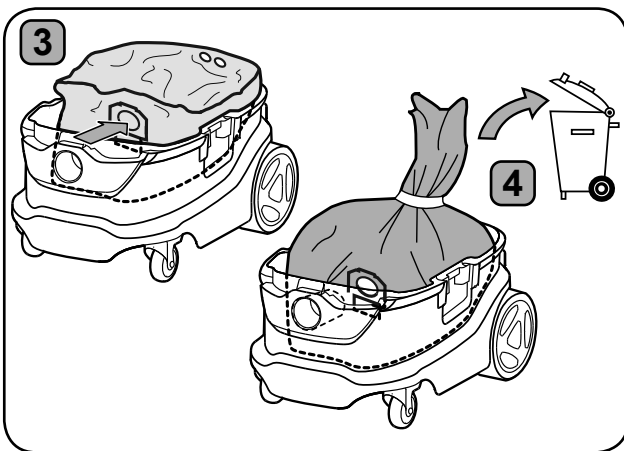
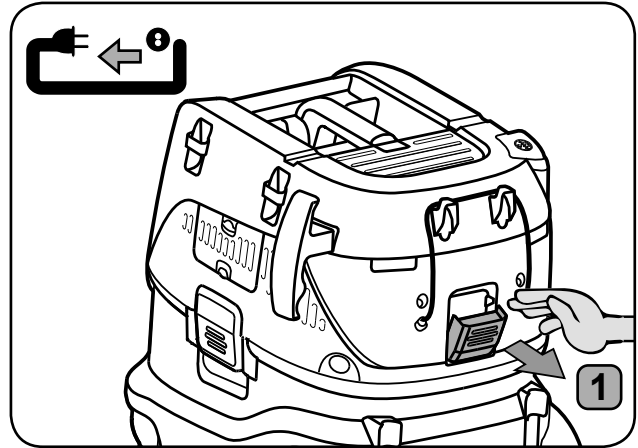
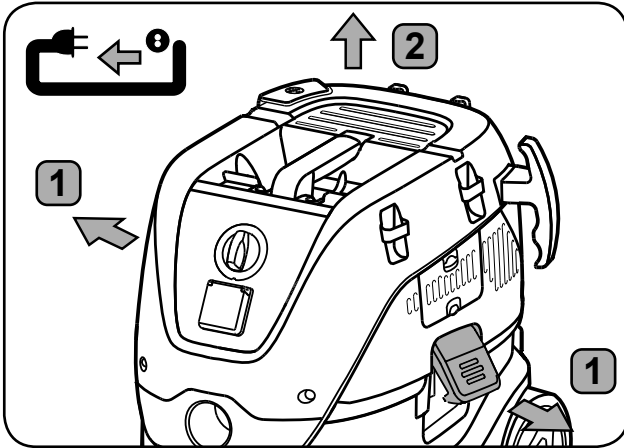
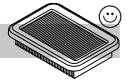


1C*)

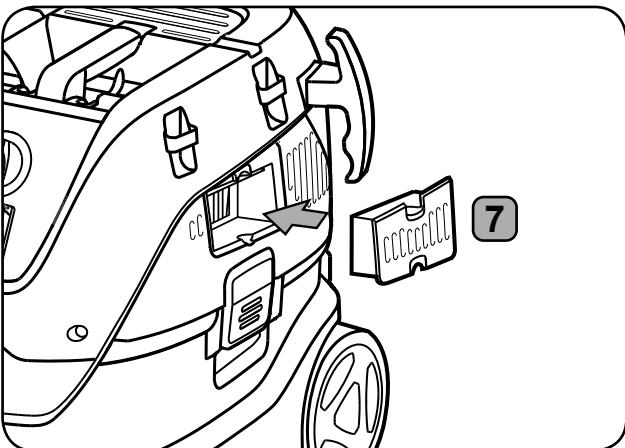
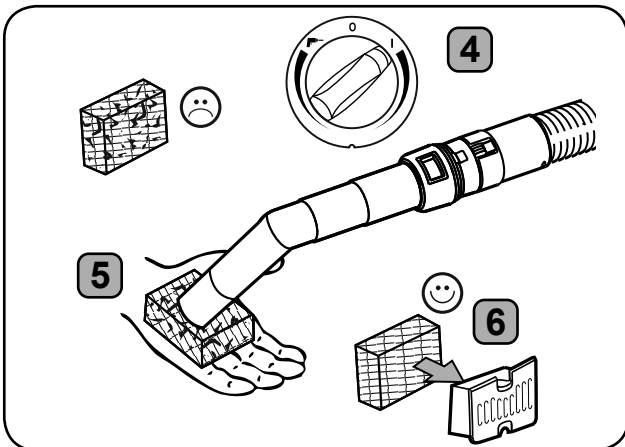
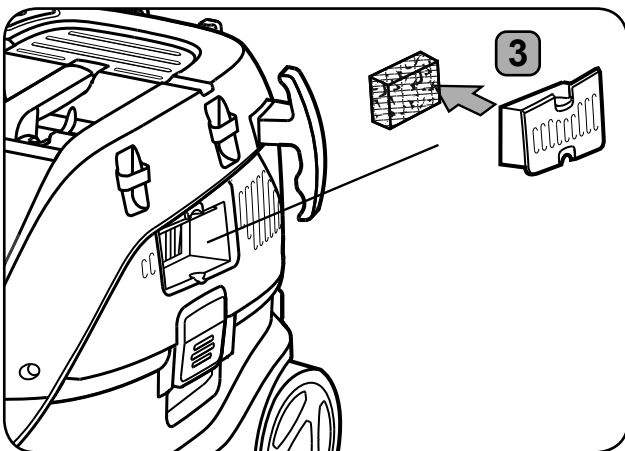
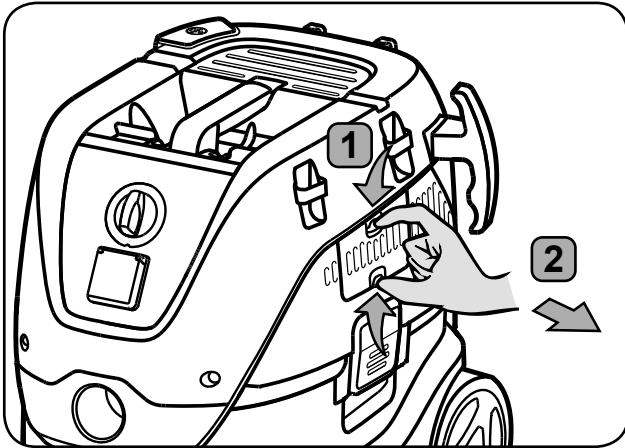


1D

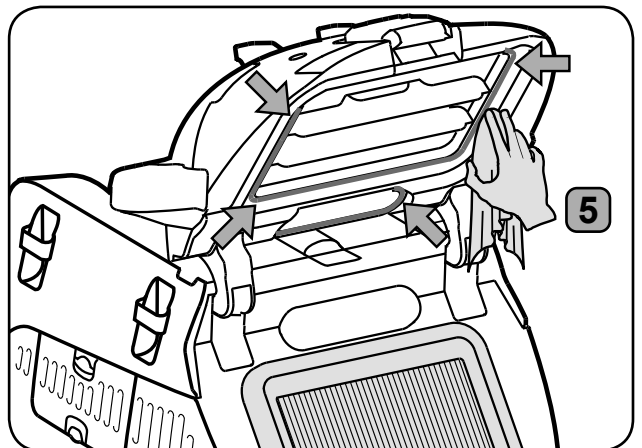
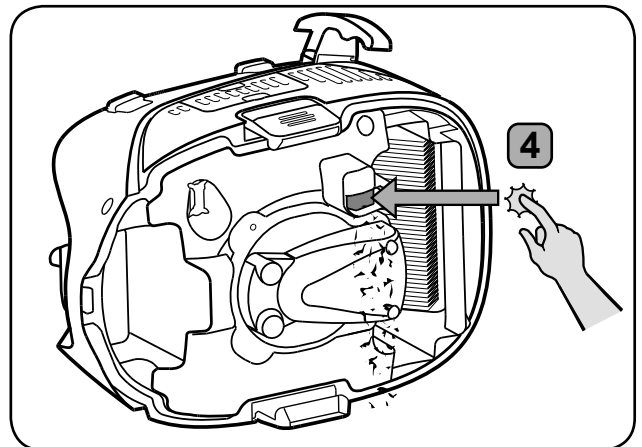
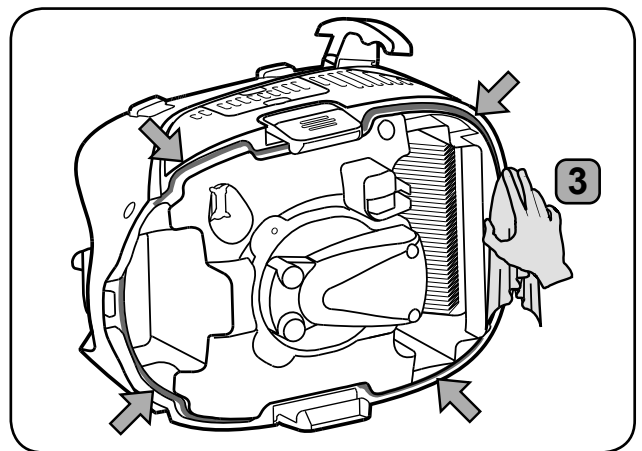
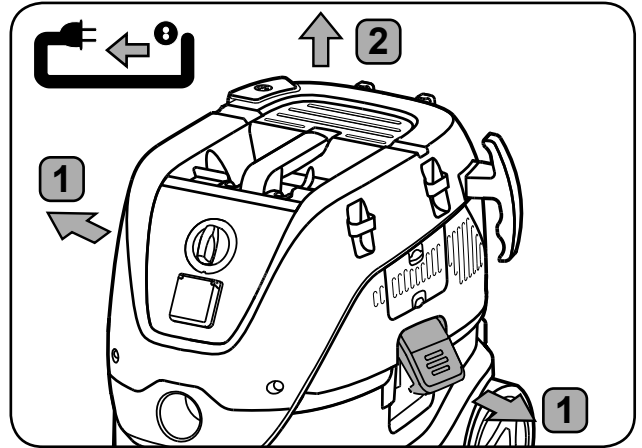


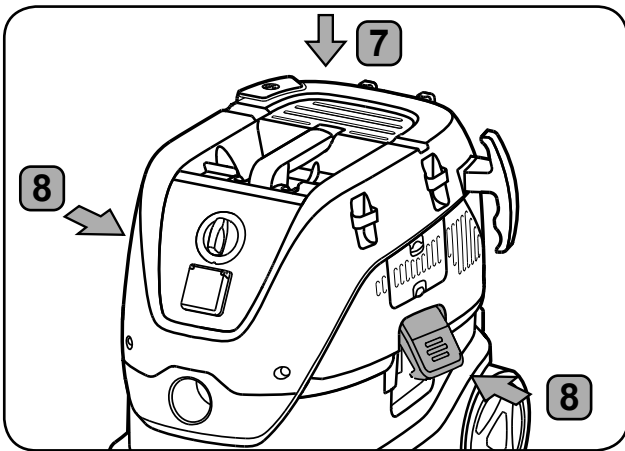
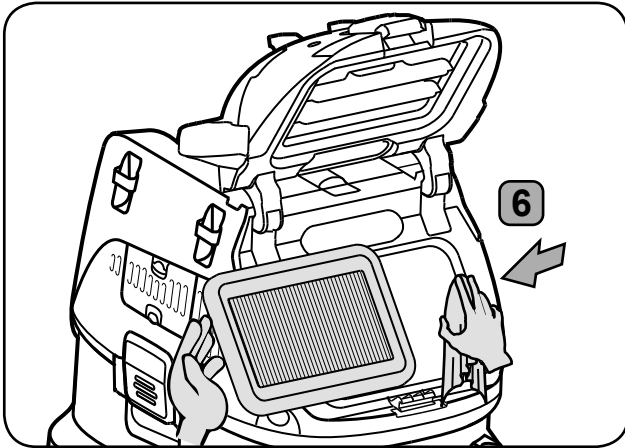
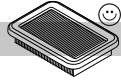


4D



5D





Guida rapida

Elementi per il funzionamento:

1. Maniglia
2. Posizioni accessori
3. Dispositivo di blocco
4. Ruota orientabile
5. Contenitore
6. Raccordo ingresso
7. Interruttore
8. Regolazione velocità¹⁾
9. Presa apparecchio²⁾
10. Pulsante pulizia filtro (Push&Clean)^{*}
11. Gancio per tubo flessibile

La guida rapida illustrata

La guida rapida illustrata è pensata per offrire un aiuto per l'avvio, il funzionamento e l'immagazzinaggio dell'unità. La guida è suddivisa in 4 sezioni, che sono rappresentate da simboli:

A



Prima di cominciare

LEGGERE LE ISTRUZIONI PER L'USO PRIMA DELL'USO!

- 1A** - Disimballaggio degli accessori
- 2A** - Installazione sacchetto filtro
- 3A** - Installazione sacchetto smaltimento
- 4A** - Inserimento tubo flessibile e operazioni
- 5A** - Posizionamento accessori
- 6A** - Installazione piastra adattatore
- 7A** - Installazione maniglia carrello

B



Comandi/Funzionamento

- 1B** - Sistema di pulizia filtro Push&Clean
- 2B** - Sistema di pulizia filtro InfiniClean
- 3B** - Immagazzinaggio cavo e tubo flessibile

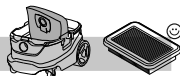
C



Collegamento di apparecchi elettrici

- 1C** - Adattamento utensile elettrico

D



Manutenzione:

- 1D** - Sostituzione sacchetto filtro
- 2D** - Sostituzione sacchetto smaltimento
- 3D** - Sostituzione del filtro
- 4D** - Pulizia diffusore aria raffreddamento motore
- 5D** - Pulizia guarnizioni e galleggiante

Sommario

1 Istruzioni sulla sicurezza	41
1.1 Simboli utilizzati per contrassegnare le istruzioni.....	41
1.2 Istruzioni per l'uso.....	41
1.3 Scopo e uso previsto	41
1.4 Collegamento elettrico.....	42
1.5 Cavo di prolunga.....	42
1.6 Garanzia	42
1.7 Avvertenze importanti	42
2 Rischi	44
2.1 Componenti elettrici.....	44
2.2 Polveri pericolose	44
2.3 Pezzi di ricambio e accessori	44
2.4 In atmosfera esplosiva o infiammabile.....	45
3 Comandi / Funzionamento	45
3.1 Avvio e funzionamento della macchina....	45
3.2 Uscita presa Auto-On/Off per utensili elettrici ¹⁾	45
3.3 Push&Clean ²⁾	45
3.4 InfiniClean ²⁾	46
3.5 Collegamento antistatico ²⁾	46
3.6 Filtro aria di raffreddamento.....	46
3.7 Aspirazione di liquidi	46
3.8 Aspirazione di solidi	46
4 Dopo avere utilizzato la macchina	47
4.1 Dopo l'uso.....	47
4.2 Trasporto.....	47
4.3 Immagazzinaggio.....	47
4.4 Immagazzinaggio di accessori e utensili .	47
4.5 Riciclaggio della macchina	47
5 Manutenzione	47
5.1 Ispezione e manutenzione regolari.....	47
5.2 Manutenzione	48
6 Ulteriori informazioni	48
6.1 Dichiarazione di conformità UE	48
6.2 Specifiche tecniche.....	49

1 Istruzioni sulla sicurezza



Il presente documento contiene importanti informazioni sulla sicurezza relative all'apparecchio e una guida rapida. Prima di avviare la macchina per la prima volta, leggere attentamente il presente manuale di istruzioni. Conservare le istruzioni per eventuale consultazione futura.

Assistenza supplementare

Maggiori informazioni sull'apparecchio sono disponibili sul nostro sito web all'indirizzo www.Nilfisk.com. Per ulteriori domande, contattare il rappresentante dell'assistenza Nilfisk responsabile per il proprio paese. Consultare l'ultima pagina del presente documento.

1.1 Simboli utilizzati per contrassegnare le istruzioni

PERICOLO



Pericolo che comporta direttamente lesioni gravi o irreversibili, o perfino il decesso.

AVVERTENZA



Pericolo che può comportare lesioni gravi o perfino il decesso.

ATTENZIONE



Pericolo che può comportare lesioni e danni di minore entità.

1.2 Istruzioni per l'uso

L'apparecchio deve:

- essere utilizzato esclusivamente da persone che siano state istruite sul suo corretto utilizzo e che abbiano esplicitamente ricevuto l'incarico di utilizzarlo
- essere utilizzato esclusivamente sotto supervisione
- Questo apparecchio non deve essere utilizzato da persone (inclusi bambini) con ridotte capacità fisiche, sensoriali o mentali, o con mancanza di esperienza e conoscenza.
- Sorvegliare i bambini per evitare che giochino con l'apparecchio.
- Evitare ogni tecnica di lavoro non sicura.
- Non usare mai l'apparecchio senza un filtro.
- Spegnerne l'apparecchio e scollegarlo dalla presa elettrica nelle seguenti situazioni:
 - Prima di interventi di pulizia e manutenzione
 - Prima della sostituzione di componenti
 - Prima di una modifica da apportare sull'apparecchio
 - Se si sviluppa schiuma o fuoriesce liquido

Oltre alle istruzioni per l'uso e alle normative per la prevenzione degli incidenti in vigore nel paese di utilizzo, è necessario osservare i regolamenti riconosciuti relativi alla sicurezza e al corretto utilizzo.

Per le macchine classificate nella Classe di polvere L (con designazione del tipo -0L, -2L) è previsto quanto segue:

Prima di iniziare il lavoro, il personale addetto al funzionamento deve essere informato e addestrato in merito a:

- utilizzo della macchina
- rischi associati al materiale da aspirare
- smaltimento sicuro del materiale aspirato

1.3 Scopo e uso previsto

Questo estrattore di polvere mobile è stato progettato, sviluppato e testato rigorosamente per funzionare in maniera efficiente e sicura se mantenuto e utilizzato secondo le seguenti istruzioni.

Questa macchina è destinata a un utilizzo commerciale, ad esempio in alberghi, scuole, ospedali, fabbriche, negozi, uffici e attività commerciali di noleggio.

Questa macchina è adatta anche per un utilizzo industriale, come ad es. impianti, siti di costruzione e officine.

Gli incidenti dovuti a un utilizzo scorretto possono essere prevenuti esclusivamente da coloro che utilizzano l'apparecchio.

LEGGERE E SEGUIRE TUTTE LE ISTRUZIONI DI SICUREZZA.

L'apparecchio è utilizzabile per l'aspirazione di polvere secca e non infiammabile e di liquidi.

Ogni altro uso è considerato come uso improprio. Il produttore declina ogni responsabilità per eventuali danni derivanti da tale uso. Il rischio associato a tale uso è esclusivamente a carico dell'utilizzatore. L'uso corretto include anche il funzionamento, la manutenzione e le riparazioni corretti così come specificato dal produttore.

Per le macchine classificate nella Classe di polvere L (con designazione del tipo -0L, -2L) è previsto quanto segue:

L'apparecchio è utilizzabile per l'aspirazione di polvere secca e non infiammabile, liquidi, polveri pericolose con valori OEL¹⁾ > 1 mg/m³.

Classe di polvere L (IEC 60335-2-69).

Le polveri che appartengono a questa classe hanno valori OEL¹⁾ > 1 mg/m³.



Per le macchine destinate alla classe di polvere L, il materiale del filtro viene testato. Il grado di permeabilità massimo è 1% e non sono previsti requisiti speciali per lo smaltimento.

Per gli estrattori di polveri, è necessario garantire un tasso di ricambio dell'aria L adeguato, se l'aria di scarico viene reimpressa nel locale. Rispettare i regolamenti nazionali prima dell'utilizzo.

1.4 Collegamento elettrico

- Si consiglia di collegare la macchina attraverso un interruttore di corrente residua.
- Disporre i componenti elettrici (prese, spine e dispositivi di accoppiamento) e posare il cavo di prolunga in modo da mantenere la classe di protezione.
- I connettori, i dispositivi di accoppiamento dei cavi di alimentazione e i cavi di prolunga devono essere a tenuta stagna.

1.5 Cavo di prolunga

1. Come cavo di prolunga, utilizzare esclusivamente la versione specificata dal produttore o una di qualità superiore.
2. Quando si utilizza un cavo di prolunga, verificare la sezione trasversale minima del cavo:

Lunghezza cavo	Sezione trasversale	
	< 16 A	< 25 A
fino a 20 m	1,5 mm ²	2,5 mm ²
20 - 50 m	2,5 mm ²	4,0 mm ²

1.6 Garanzia

Le nostre condizioni generali di vendita si applicano secondo quanto previsto dalla garanzia.

Il produttore non potrà essere considerato responsabile in alcun modo per i danni derivanti da modifiche non autorizzate apportate all'apparecchio, l'utilizzo di spazzole non idonee e l'utilizzo dell'apparecchio per uno scopo diverso da quello previsto.

1.7 Avvertenze importanti

AVVERTENZA



- Per ridurre il rischio di incendi, scosse elettriche o lesioni, leggere e seguire tutte le istruzioni di sicurezza e i simboli di attenzione prima dell'uso. Questa macchina è progettata per essere sicura quando viene utilizzata per le funzioni di pulizia, come specificato. In caso di danni alle parti elettriche o meccaniche, la macchina e/o l'accessorio devono essere riparati presso un centro di assi-

stenza competente o dal produttore prima dell'uso, in modo da evitare ulteriori danni alla macchina o lesioni fisiche all'utilizzatore.

- Non lasciare la macchina incustodita quando la spina è attaccata alla corrente. Staccare la spina dalla presa quando la macchina non viene utilizzata e prima della manutenzione.
- L'utilizzo dell'apparecchio in ambienti esterni deve essere limitato a un utilizzo occasionale.
- Non utilizzare se il cavo o la spina sono danneggiati. Per scollegare il cavo di alimentazione, afferrare la spina e non il cavo. Non maneggiare la spina o la macchina con le mani bagnate. Disattivare tutti i comandi prima di staccare la spina.
- Non trascinare o trasportare la macchina tirando il cavo, non utilizzare il cavo come una maniglia, non chiudere uno sportello sul cavo e non tirare il cavo intorno a bordi o angoli taglienti. Non far passare la macchina sul cavo. Tenere il cavo lontano dalle superfici calde.

- Tenere i capelli, i vestiti non aderenti, le dita e tutte le parti del corpo lontano dalle aperture e dalle parti in movimento. Non infilare oggetti nelle aperture e non usare l'apparecchio con l'apertura bloccata. Tenere le aperture prive di polvere, pelucchi, capelli, e ogni altra cosa che possa ridurre il flusso di aria.
- Non utilizzare in aree esterne a bassa temperatura.
- Non utilizzare per aspirare liquidi infiammabili o combustibili come benzina, e non utilizzare in aree in cui questi ultimi possono essere presenti.
- Non aspirare niente che stia bruciando o emettendo fumo, come sigarette, fiammiferi o ceneri incandescenti.
- Prestare particolare attenzione quando si puliscono le scale.
- Non utilizzare se i filtri non sono montati.
- Se la macchina non funziona correttamente o è stata fatta cadere, danneggiata, lasciata all'aperto o fatta cadere in acqua, portarla presso un centro di assistenza o il rivenditore.
- Se schiuma o liquidi fuoriescono dall'apparecchio, spegnerlo immediatamente.
- La macchina non deve essere utilizzata come una pompa dell'acqua. La macchina è destinata all'aspirazione di miscele di aria e di acqua.
- Collegare la macchina a un'alimentazione elettrica correttamente messa a terra. La presa elettrica e il cavo di prolunga devono essere dotati di un conduttore di protezione funzionante.
- Garantire una buona ventilazione presso il luogo di lavoro.
- Non utilizzare la macchina come una scala. La macchina potrebbe ribaltarsi e danneggiarsi. Pericolo di lesioni.
- Per le macchine standard (con designazione del tipo -01, -21), è previsto quanto segue: Questa macchina non è adatta per l'aspirazione di polveri pericolose.
- Utilizzare l'uscita della presa sulla macchina soltanto per gli scopi specificati nelle istruzioni.

2 Rischi

2.1 Componenti elettrici

PERICOLO



La sezione superiore della macchina contiene componenti sotto tensione.

Il contatto con i componenti sotto tensione può provocare lesioni gravi o perfino letali.

Non spruzzare mai acqua sulla sezione superiore della macchina.

PERICOLO



Rischio di scossa elettrica dovuto a un cavo di alimentazione difettoso.

Toccare un cavo di alimentazione difettoso può provocare lesioni gravi o perfino letali.

- Non danneggiare il cavo di alimentazione (ad es. passandovi sopra con l'apparecchio, tirandolo o schiacciandolo).
- Controllare regolarmente che il cavo di alimentazione non presenti danni o segni di usura.
- Se il cavo elettrico è danneggiato, deve essere sostituito da un distributore autorizzato Nilfisk o da una persona qualificata simile, al fine di evitare rischi.

- In nessun caso, il cavo di alimentazione deve essere avvolto intorno alle dita o ad altre parti del corpo dell'operatore.

2.2 Polveri pericolose

AVVERTENZA



Materiali pericolosi.

L'aspirazione di materiali pericolosi può causare lesioni gravi o perfino letali. La macchina non deve essere utilizzata per aspirare i seguenti materiali:

- materiali caldi (sigarette accese, cenere incandescente, ecc.)
- liquidi infiammabili, esplosivi o aggressivi (ad es. benzina, solventi, acidi, alcali, ecc.)
- polveri infiammabili o esplosive (ad es. polvere di magnesio o alluminio, ecc.)
- Per le macchine standard (con designazione del tipo -01, -21) è inoltre previsto quanto segue: La macchina non deve essere utilizzata per aspirare i seguenti materiali:
 - Polveri pericolose.

2.3 Pezzi di ricambio e accessori

ATTENZIONE



Pezzi di ricambio e accessori.

L'uso di pezzi di ricambio, spazzole e accessori non originali può compromettere la sicu-

rezza o il funzionamento dell'apparecchio. Utilizzare esclusivamente pezzi di ricambio e accessori originali di Nilfisk. I pezzi di ricambio che possono influenzare la salute e la sicurezza dell'operatore e/o il funzionamento dell'apparecchio sono specificati di seguito:

Descrizione	Cod. ordine
Filtro piatto PTFE, 1 pz	107413540
Sacchetto filtro felpato, 5 pz	107413547
Sacchetto di smaltimento, 5 pz	107417821
Sacchetto filtro lunga durata, 1 pz	107413556
Filtro aria di raffreddamento motore PET, 1 pz	107413541

2.4 In atmosfera esplosiva o infiammabile

ATTENZIONE



Questa macchina non è adatta per essere utilizzata in atmosfere esplosive o infiammabili, oppure dove potrebbero generarsi tali atmosfere a causa della presenza di liquidi volatili o di vapore o gas infiammabili.

3 Comandi / Funzionamento

ATTENZIONE



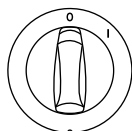
Danni dovuti a tensione della rete di alimentazione non idonea.

L'apparecchio può subire danni se collegato a una tensione della rete di alimentazione non idonea.

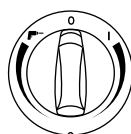
- Verificare che la tensione indicata sulla targhetta corrisponda alla tensione della rete di alimentazione locale.

3.1 Avvio e funzionamento della macchina

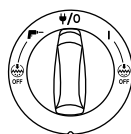
Verificare che l'interruttore elettrico sia disattivato (in posizione 0). Verificare che dei filtri idonei siano installati nella macchina. Collegare quindi il tubo flessibile di aspirazione nell'ingresso di aspirazione della macchina, spingendo in avanti il tubo fino a posizionarlo saldamente nell'ingresso. Collegare poi i tubi con la maniglia del tubo flessibile, ruotando i tubi al fine di assicurare che siano montati correttamente. Attaccare l'ugello adatto al tubo. L'ugello deve essere scelto in base al tipo di materiale da aspirare. Se utilizzato per l'estrazione di polvere in collegamento con un utensile che produce polvere, collegare l'estremità del tubo flessibile di aspirazione con l'apposito adattatore. Collegare la spina a una presa elettrica idonea. Collocare l'interruttore elettrico in posizione I per avviare il motore.



Rotazione su I: Attivare la macchina
Rotazione su 0: Arrestare la macchina
Rotazione su I: Attivare la macchina – ruotare in senso orario per la regolazione della velocità



Rotazione su 0: Arrestare la macchina
Rotazione su I: Attivare il funzionamento Auto-On/Off – ruotare in senso antiorario per la regolazione della velocità



Rotazione su I: Attivare la macchina
Rotazione su 0: Arrestare la macchina
Alimentazione permanente alla presa.

Rotazione su I: Attivare il funzionamento Auto-On/Off.

Rotazione su I+ Off: Attivare la macchina con la funzione di pulizia automatica del filtro disattivata

Rotazione su I+ Off: Attivare il funzionamento Auto-On/Off con la funzione di pulizia automatica del filtro disattivata.

Funzionamento della regolazione della velocità su manopola di rotazione separata.

3.2 Uscita presa Auto-On/Off per utensili elettrici¹⁾

ATTENZIONE



Presa dell'apparecchio.*

La presa dell'apparecchio è progettata per l'equipaggiamento elettrico ausiliario; consultare i dati tecnici come riferimento.

- Prima di inserire la spina di un apparecchio, spegnere sempre la macchina e l'apparecchio che deve essere collegato.
- Leggere le istruzioni per l'uso dell'apparecchio da collegare e rispettare le indicazioni di sicurezza in esse contenute.

Una presa dell'apparecchio con contatto di messa a terra è integrata nella macchina. Qui è possibile collegare un utensile elettrico esterno. La presa dispone di un'alimentazione attiva permanente quando l'interruttore elettrico è in posizione 0/0, questo significa che la macchina può essere utilizzata come un cavo di prolunga.

In posizione I, la macchina può essere accesa o spenta attraverso l'utensile elettrico collegato. Lo sporco viene aspirato immediatamente dalla fonte di polvere. Al fine di soddisfare le normative, devono essere collegati esclusivamente utensili che producono polvere che siano approvati.

Il consumo di corrente massimo dell'apparecchio elettrico collegato è indicato nella sezione "Specifiche tecniche".

Prima di ruotare l'interruttore sulla posizione I, assicurarsi che l'utensile collegato alla presa dell'apparecchio sia spento.

3.3 Push&Clean²⁾

La macchina "PC" è dotata di un sistema di pulizia

del filtro semi-automatico chiamato Push&Clean. Il sistema di pulizia del filtro deve essere azionato quando le prestazioni di aspirazione non sono più sufficienti. Un utilizzo regolare della funzione di pulizia del filtro mantiene invariate le prestazioni di aspirazione e aumenta la durata del filtro. Per le istruzioni, consultare la guida rapida.

3.4 InfiniClean¹⁾

La macchina "IC" è dotata di un sistema di pulizia del filtro automatico chiamato InfiniClean. Un ciclo di pulizia frequente sarà effettuato automaticamente durante il funzionamento al fine di garantire che le prestazioni di aspirazione siano sempre ottimali.

Se le prestazioni di aspirazione diminuiscono o in caso di applicazioni in presenza di grandi quantità di polvere si consiglia un'operazione di pulizia del filtro manuale:

- Spegnere la macchina
- Chiudere gli ugelli o l'apertura del tubo flessibile di aspirazione con il palmo della mano.
- Ruotare l'interruttore in posizione "I" e far funzionare la macchina a piena velocità per circa 10 secondi con l'apertura del tubo flessibile di aspirazione chiusa.

Se il potere aspirante è ancora ridotto, estrarre il filtro e pulire meccanicamente, oppure sostituire il filtro.

Per alcune applicazioni, come l'aspirazione di liquidi, si consiglia di disattivare il sistema di pulizia del filtro automatico. Per i dettagli, vedere il capitolo 3.1.

3.5 Collegamento antistatico²⁾

ATTENZIONE



La macchina è dotata di un sistema antistatico per scaricare ogni elettricità statica che potrebbe svilupparsi durante l'aspirazione della polvere.

Il sistema antistatico è situato nella parte anteriore del lato superiore del motore e crea un collegamento a massa con il raccordo di ingresso del contenitore. Per un funzionamento corretto, si consiglia l'utilizzo di un tubo conduttore elettrico o di un tubo flessibile di aspirazione antistatico. Durante l'inserimento del sacchetto di smaltimento opzionale, assicurarsi che il collegamento antistatico venga mantenuto.

3.6 Filtro aria di raffreddamento

Per proteggere l'elettronica e il motore, la macchina è dotata di un diffusore dell'aria di raffreddamento. Pulire regolarmente il diffusore dell'aria di raffreddamento.

Per le aree con un'alta concentrazione di polveri sottili nell'aria circostante si consiglia di equipaggiare la macchina di una cartuccia del filtro dell'aria di raffreddamento opzionale per evitare che la polvere si stabilisca all'interno dei canali dell'aria e del motore. Contattare il proprio rappresentante commerciale locale.

ATTENZIONE



Se il filtro dell'aria di raffreddamento è ostruito dalla polvere, l'interruttore di protezione da sovraccarico nel motore può essere attivato. In tale caso, spegnere la macchina, pulire il filtro dell'aria di raffreddamento e lasciare raffreddare la macchina per circa 5 minuti.

3.7 Aspirazione di liquidi

ATTENZIONE



La macchina è dotata di un sistema di limitazione del livello dell'acqua che spegne la macchina una volta raggiunto il livello massimo del liquido.

Quando ciò si verifica, spegnere la macchina. Scollegare la macchina dalla presa e vuotare il contenitore. Non aspirare mai dei liquidi senza il sistema di limitazione del livello dell'acqua e il filtro in posizione.

Aspirazione di liquidi.

- Non aspirare liquidi infiammabili
- Prima di procedere alla raccolta di liquidi, rimuovere sempre il sacchetto del filtro/ dei rifiuti e verificare che il sistema di limitazione del livello dell'acqua funzioni correttamente.
- Se compare della schiuma, sospendere immediatamente il lavoro e svuotare il serbatoio.
- Pulire regolarmente il dispositivo di limitazione del livello dell'acqua e controllare l'eventuale presenza di danni.

Prima di vuotare il contenitore, scollegare la macchina. Scollegare il tubo flessibile dall'ingresso tirando fuori il tubo. Rilasciare il dispositivo di blocco tirandolo verso l'esterno, in modo da liberare la parte superiore del motore. Sollevare la parte superiore del motore dal contenitore. Dopo l'aspirazione di liquidi, vuotare e pulire sempre il contenitore e il sistema di limitazione del livello dell'acqua.

Vuotare il contenitore inclinandolo all'indietro o lateralmente e versare i liquidi in uno scarico a pavimento o simile.

Rimettere la parte superiore del motore sul contenitore. Fissare la parte superiore del motore con i dispositivi di blocco.

Le manovre pesanti possono innescare per errore il dispositivo di limitazione del livello dell'acqua. Quando questo dovesse accadere, spegnere la macchina e attendere 3 secondi per resettare il dispositivo. Continuare poi a far funzionare la macchina.

3.8 Aspirazione di solidi

ATTENZIONE



Aspirazione di materiali pericolosi per l'ambiente.

I materiali aspirati possono presentare un pericolo per l'ambiente.

- Smaltire la sporcizia in conformità ai regolamenti in vigore.

Rimuovere la spina elettrica dalla presa prima di effettuare lo svuotamento dopo l'aspirazione di solidi. Rilasciare il dispositivo di blocco tirandolo verso l'esterno in modo da liberare la parte superiore del motore. Sollevare la parte superiore del motore dal contenitore. Filtro: Controllare il filtri. Per pulire il filtro è possibile scuoterlo, spazzolarlo o lavarlo. Attendere che il filtro sia asciutto prima di ricominciare l'operazione di aspirazione della polvere. Sacchetto di raccolta polvere: controllare il sacchetto per verificare il fattore di riempimento. Sostituire il sacchetto di raccolta polvere se necessario. Rimuovere il vecchio sacchetto. Il nuovo sacchetto si installa facendo passare il pezzo di cartone con la membrana di gomma attraverso l'ingresso di aspirazione. Assicurarsi che la membrana di gomma superi il rialzo presente sull'ingresso di aspirazione.

Dopo lo svuotamento: chiudere la parte superiore del motore sul contenitore e fissarla con i dispositivi di blocco. Non aspirare mai materiale solido senza il filtro montato nella macchina. L'efficienza aspirante della macchina dipende dalle dimensioni e dalla qualità del filtro e del sacchetto di raccolta polvere. Pertanto è necessario utilizzare esclusivamente filtri e sacchetti di raccolta polvere originali.

4 Dopo avere utilizzato la macchina

4.1 Dopo l'uso

Rimuovere la spina dalla presa quando la macchina non viene utilizzata. Avvolgere il cavo partendo dall'apparecchio. Il cavo di alimentazione può essere avvolto intorno al lato superiore del motore o sul contenitore, oppure collocato nel gancio o nei dispositivi di fissaggio inclusi. Alcune varianti dispongono di vani speciali in cui riporre gli accessori.

4.2 Trasporto

- Prima di trasportare la macchina, chiudere tutti i dispositivi di blocco.
- Non inclinare la macchina se nel serbatoio della sporcizia sono presenti dei liquidi.
- Non usare il gancio di una gru per sollevare la macchina.
- Non sollevare la macchina usando la maniglia del carrello *)

4.3 Immagazzinaggio

ATTENZIONE



Immagazzinare l'apparecchio in un luogo asciutto, protetto dalla pioggia e dal gelo. La macchina deve essere immagazzinata solo in ambienti interni.

4.4 Immagazzinaggio di accessori e utensili

Per il trasporto e l'immagazzinaggio pratici di accessori o utensili, dei binari integrati situati sul lato della macchina permettono il fissaggio senza necessità di cinghie o altri dispositivi. Una cinghia flessibile e dei ganci sono inclusi sul lato posteriore della macchina per riporre il tubo flessibile di aspirazione o i cavi di alimentazione. Per le istruzioni, consultare la guida rapida.

Una piastra adattatore opzionale³⁾ con sistema di attacco può essere installata sulla parte superiore della macchina per il fissaggio di involucri di immagazzinaggio a 2 punti o a 4 punti.

Rimuovere la spina elettrica dalla presa prima di installare la piastra adattatore.

ATTENZIONE²⁾



Non sollevare la macchina nella piastra adattatore senza avere installato in modo sicuro l'involucro di immagazzinaggio. Prendere nota del peso e dell'equilibrio dell'apparecchio in caso di immagazzinaggio. Il peso massimo degli involucri di immagazzinaggio è di 30 kg.

4.5 Riciclaggio della macchina

Rendere inutilizzabile la vecchia macchina.

1. Scollegare la macchina dall'alimentazione elettrica.
2. Tagliare il cavo di alimentazione.
3. È vietato lo smaltimento di apparecchi elettrici insieme ai rifiuti domestici.



Secondo quanto specificato nella Direttiva Europea 2012/19/UE sugli apparecchi elettrici ed elettronici a fine vita, i componenti elettrici usati devono essere raccolti separatamente e riciclati in maniera ecologica.

5 Manutenzione

5.1 Ispezione e manutenzione regolari

L'ispezione e la manutenzione regolari della macchina devono essere effettuate da personale qualificato in conformità alle leggi e ai regolamenti in vigore. In particolare, devono essere effettuati frequentemente dei test elettrici di verifica della continuità di terra, della resistenza dell'isolamento e delle condizioni del cavo flessibile.

In caso di anomalia, l'apparecchio DEVE essere ritirato dal servizio, verificato completamente e riparato da un tecnico dell'assistenza autorizzato.

Un tecnico di Nilfisk o una persona qualificata dovranno eseguire, almeno una volta all'anno, una verifica tecnica dei filtri, della tenuta d'aria e dei meccanismi di controllo. Gli apparecchi classificati nella Classe di polvere H devono essere sottoposti a un controllo dell'efficienza di filtrazione una volta all'anno. Se l'efficienza del filtro non soddisfa i requisiti previsti per gli apparecchi classificati nella Classe di polvere H, è necessario sostituire il filtro.

5.2 Manutenzione

Rimuovere la spina dalla presa prima di eseguire la manutenzione. Prima di utilizzare la macchina, assicurarsi che la frequenza e la tensione indicate sulla targhetta corrispondano alla tensione della rete di alimentazione.

La macchina è progettata per un funzionamento continuo e pesante. In base al numero di ore di funzionamento, il filtro di raccolta polvere deve essere sostituito. Tenere la macchina pulita con un panno asciutto e una piccola quantità di lucidante spray.

Per le macchine classificate nella Classe di polvere L (con designazione del tipo -0L, -2L) è previsto quanto segue:

Durante la manutenzione e la pulizia, maneggiare la macchina in modo da evitare pericoli per il personale addetto alla manutenzione o altre persone.

Nell'area di manutenzione

- Utilizzare una ventilazione filtrata obbligatoria
- Indossare degli indumenti di protezione
- Pulire l'area di manutenzione in modo che non rimangano sostanze dannose nell'ambiente circostante.

Durante il lavoro di manutenzione e di riparazione tutte le parti contaminate che non possono essere pulite in modo soddisfacente devono essere:

- Avvolte in sacchetti ben sigillati
- Smaltite in un modo conforme ai regolamenti in vigore per la rimozione di tali rifiuti.

Per i dettagli sul servizio post-vendita, contattare il proprio rivenditore o rappresentante dell'assistenza Nilfisk responsabile per il proprio paese. Consultare l'ultima pagina del presente documento.

6 Ulteriori informazioni

6.1 Dichiarazione di conformità UE

Nilfisk A/S
Kornmarksvej 1
DK-2605 Broendby
DANIMARCA

Con la presente dichiara che:

I prodotti Aspiratori per uso commerciale/industriale leggero per liquidi/solidi

Descrizione 220-240V; 100-120V; 1~, 50/60 Hz, IPX4
Tipo² ATTIX 33-**-**; ATTIX 44-**-**

sono conformi ai seguenti standard:

EN 60335-1:2012+A11:2014

EN 60335-2-69:2012

EN 55014-1:2006+A1:2009+A2:2011

EN 55014-2:1997+A1:2001+A2:2008

EN 61000-3-2:2014

EN 61000-3-3:2013

EN 50581:2012

Secondo le disposizioni di:

Direttiva macchine 2006/42/CE

Direttiva EMC 2014/30/CE

Direttiva RoHS 2011/65/CE

Hadsund, 21-04-2016



Anton Sørensen
Senior Vice President – Global R&D

²) Il primo asterisco indica la classe di caratteristica.
0 = Tipo standard/base; 2 = Auto on/off per uscita alimentazione.

Il secondo asterisco indica le varianti e i tipi speciali (ad es. classe di polvere). 1 = standard, L = Classe di polvere L.

Il terzo e il quarto asterisco indicano le opzioni di pulizia del filtro.

PC = Push&Clean; IC = InfiniClean

6.2 Specifiche tecniche

		ATTIX 33, ATTIX 44																
		EU, FR			DK/CH/AU/NZ			GB 230V			GB 110V			US			JP	
		33-01 IC	33-2L PC 33-2L IC	44-2L PC 44-2L IC	33-01 IC	33-2L PC 33-2L IC	44-2L PC 44-2L IC	33-01 IC	33-2L PC 33-2L IC	44-2L PC 44-2L IC	33-01 IC	33-2L PC 33-2L IC	44-2L PC 44-2L IC	33-01 IC	33-21 PC 33-21 IC	44-21 PC 44-21 IC		
Tensione possibile	V	220-240	220-240	220-240	220-240	220-240	220-240	220-240	220-240	220-240	220-240	220-240	110-120	110-120	110-120	110-120	100	
Potenza P _{IEC}	W	1200	1200	1200	1200	1200	1200	1200	1200	1200	1200	1200	1000	1000	890/7,4A 1,2	890/7,4A 1,2	1200	
Carico collegato per presa apparecchio	W	-	2400	2400	-	1100	1100	-	1700	1700	1700	1700	750 1750	750 1750	550/4,6A	550/4,6A	-	
Frequenza di rete	Hz	50/60	50/60	50/60	50/60	50/60	50/60	50/60	50/60	50/60	50/60	50/60	50/60	50/60	50/60	50/60	50/60	
Fusibile	A	16	16	16	10	10	10	10	13	13	13	13	16 25	16 25	15	15	12	
Grado di protezione (umidità, polvere)		IPX4																
Classe di protezione (elettrica)		I																
Portata d'aria max. *	l/s m ³ /h CFM	75 270 159												70 252 148			70 252 148	
Aspirazione max.	kPa hPa in _{H₂O}	25 250 100												23 230 92			25 250 100	
Livello di pressione sonora L _{PA} (IEC 60335-2-69)	dB (A)	69 ± 2																
Livello di rumorosità durante l'uso	dB (A)	60 ± 2																
Vibrazioni ISO 5349 a _h	m/s ²	≤ 2,5																
Peso	kg lb	14,5 31,9	14,5 31,9	16 35,3	14,5 31,9	14,5 31,9	14,5 31,9	14,5 31,9	14,5 31,9	14,5 31,9	16 35,3	16 35,3	14,5 31,9	14,5 31,9	14,5 31,9	14,5 31,9	14,5 31,9	14,5 31,9
Area superficie filtro	m ²	0,5																
Classe di polvere		-	L	L	-	L	L	-	L	L	L	L	L	L	L	L	-	-

* misurata alla turbina

Le specifiche e i dettagli sono soggetti a modifiche senza preavviso.



HEAD QUARTER

DENMARK

Nilfisk A/S
Kornmarksvej 1
DK-2605 Brøndby
Tel.: (+45) 4323 8100
www.nilfisk.com

SALES COMPANIES

ARGENTINA

Nilfisk srl.
Edificio Central Park
Herrera 1855, 6th floor/604
Ciudad de Buenos Aires
Tel.: (+54) 11 6091 1571
www.nilfisk.com.ar

AUSTRALIA

Nilfisk Pty Ltd
Unit 1/13 Bessemer Street
Blacktown NSW 2148
Tel.: (+61) 2 98348100
www.nilfisk.com.au

AUSTRIA

Nilfisk GmbH
Metzgerstrasse 68
5101 Bergheim bei Salzburg
Tel.: (+43) 662 456 400 90
www.nilfisk.at

BELGIUM

Nilfisk n.v.-s.a.
Riverside Business Park
Boulevard Internationalelaan 55
Bâtiment C3/C4 Gebouw
Bruxelles 1070
Tel.: (+32) 14 67 60 50
www.nilfisk.be

BRAZIL

Nilfisk do Brasil
Av. Eng. Luis Carlos Berrini, 550
40 Andar, Sala 03
SP - 04571-000 Sao Paulo
Tel.: (+11) 3959-0300 / 3945-4744
www.nilfisk.com.br

CANADA

Nilfisk Canada Company
240 Superior Boulevard
Mississauga, Ontario L5T 2L2
Tel.: (+1) 800-668-8400
www.nilfisk.ca

CHILE

Nilfisk S.A. (Comercial KCS Ltda)
Salar de Llamara 822
8320000 Santiago
Tel.: (+56) 2684 5000
www.nilfisk.cl

CHINA

Nilfisk
4189 Yindu Road
Xinzhuan Industrial Park
201108 Shanghai
Tel.: (+86) 21 3323 2000
www.nilfisk.cn

CZECH REPUBLIC

Nilfisk s.r.o.
VGP Park Horní Počernice
Do Čertous 1/2658
193 00 Praha 9
Tel.: (+420) 244 090 912
www.nilfisk.cz

DENMARK

Nilfisk Danmark A/S
Industrivej 1
Hadsund, DK-9560
Tel.: 72 18 21 20
www.nilfisk.dk

FINLAND

Nilfisk Oy Ab
Koskelontie 23 E
02920 Espoo
Tel.: (+358) 207 890 600
www.nilfisk.fi

FRANCE

Nilfisk SAS
26 Avenue de la Baltique
Villebon sur Yvette
91978 Courtabouef Cedex
Tel.: (+33) 169 59 87 00
www.nilfisk.fr

GERMANY

Nilfisk GmbH
Guido-Oberdorfer-Straße 2-10
89287 Bellenberg
Tel.: (+49) (0)7306/72-444
www.nilfisk.de

GREECE

Nilfisk A.E.
Αναπαύσεως 29
Κορωπί T.K. 194 00
Tel.: (30) 210 9119 600
www.nilfisk.gr

HOLLAND

Nilfisk B.V.
Versterkerstraat 5
1322 AN Almere
Tel.: (+31) 036 5460760
www.nilfisk.nl

HONG KONG

Nilfisk Ltd.
2001 HK Worsted Mills
Industrial Building
31-39, Wo Tong Tsui St.
Kwai Chung, N.T.
Tel.: (+852) 2427 5951
www.nilfisk.com

HUNGARY

Nilfisk Kft.
II. Rákóczi Ferenc út 10
2310 Szigetszentmiklós-Lakihegy
Tel.: (+36) 24 475 550
www.nilfisk.hu

INDIA

Nilfisk India Limited
Pramukh Plaza, 'B' Wing, 4th floor, Unit
No. 403
Cardinal Gracious Road, Chakala
Andheri (East) Mumbai 400 099
Tel.: (+91) 22 6118 8188
www.nilfisk.in

IRELAND

Nilfisk
1 Stokes Place
St. Stephen's Green
Dublin 2
Tel.: (+35) 3 12 94 38 38
www.nilfisk.ie

ITALY

Nilfisk SpA
Strada Comunale della Braglia, 18
26862 Guardamiglio (LO)
Tel.: (+39) (0) 377 414021
www.nilfisk.it

JAPAN

Nilfisk Inc.
1-6-6 Kita-shinyokohama, Kouhoku-ku
Yokohama, 223-0059
Tel.: (+81) 45548 2571
www.nilfisk.com

MALAYSIA

Nilfisk Sdn Bhd
Sd 33, Jalan KIP 10
Taman Perindustrian KIP
Sri Damansara
52200 Kuala Lumpur
Tel.: (60) 3603 627 43 120
www.nilfisk.com

MEXICO

Nilfisk de Mexico, S. de R.L. de C.V.
Pirineos #515 Int.
60-70 Microparque
Industrial WSantiago
76120 Queretaro
Tel.: (+52) (442) 427 77 00
www.nilfisk.com

NEW ZEALAND

Nilfisk Limited
Suite F, Building E
42 Tawa Drive
0632 Albany Auckland
Tel.: (+64) 9 414 1996
Website: www.nilfisk.com

NORWAY

Nilfisk AS
Bjørnerudveien 24
1266 Oslo
Tel.: (+47) 22 75 17 80
www.nilfisk.no

PERU

Nilfisk S.A.C.
Calle Boulevard 162, Of. 703, Lima 33-
Perú
Lima
Tel.: (511) 435-6840
www.nilfisk.com

POLAND

Nilfisk Sp. Z.O.O.
Millenium Logistic Park
ul. 3 Maja 8, Bud. B4
05-800 Pruszków
Tel.: (+48) 22 738 3750
www.nilfisk.pl

PORTUGAL

Nilfisk Lda.
Sintra Business Park
Zona Industrial Da Abrunheira
Edifício 1, 1º A
P2710-089 Sintra
Tel.: (+351) 21 911 2670
www.nilfisk.pt

RUSSIA

Nilfisk LLC
Vyatskaya str. 27, bld. 7/1st
127015 Moscow
Tel.: (+7) 495 783 9602
www.nilfisk.ru

SINGAPORE

Den-Sin
22 Tuas Avenue 2
639453 Singapore
Tel.: (+65) 6268 1006
www.densin.com

SLOVAKIA

Nilfisk s.r.o.
Bancíkovej 1/A
SK-821 03 Bratislava
Tel.: (+421) 910 222 928
www.nilfisk.sk

SOUTH AFRICA

WAP South Africa
12 Newton Street
Spartan 1630
Tel.: (+27) 11 975 7060
www.wap.com.za

SOUTH KOREA

Nilfisk Korea
3F Duksoo B/D, 317-15
Sungsoo-Dong 2Ga
Sungdong-Gu, Seoul
Tel.: (+82) 2497 8636
www.nilfisk.co.kr

SPAIN

Nilfisk S.A.
Torre d'Ara,
Passeig del Rengle, 5 Plta. 10ª
08302 Mataró
Tel.: (34) 93 741 2400
www.nilfisk.es

SWEDEN

Nilfisk AB
Taljegårdsgatan 4
431 53 Möndal
Tel.: (+46) 31 706 73 00
www.nilfisk.se

SWITZERLAND

Nilfisk AG
Ringstrasse 19
Kircheberg/Industri Stelz
9500 Wil
Tel.: (+41) 71 92 38 444
www.nilfisk.ch

TAIWAN

Nilfisk Ltd
Taiwan Branch (H.K)
No. 5, Wan Fang Road
Taipei
Tel.: (+88) 6227 00 22 68
www.nilfisk.tw

THAILAND

Nilfisk Co. Ltd.
89 Soi Chokechai-Ruammitr
Viphavadee-Rangsit Road
Ladyao, Jatuchak, Bangkok 10900
Tel.: (+66) 2275 5630
www.nilfisk.co.th

TURKEY

Nilfisk A.S.
Serifali Mh. Bayraktar Bulv. Sehit Sk. No:7
Ümraniye, 34775 Istanbul
Tel.: +90 216 466 94 94
www.nilfisk.com.tr

UNITED ARAB EMIRATES

Nilfisk Middle East Branch
SAIF-Zone
P.O. Box 122298
Sharjah
Tel.: (+971) (0) 655-78813
www.nilfisk.com

UNITED KINGDOM

Nilfisk Ltd.
Nilfisk House, Bowerbank Way
Gilwilly Industrial Estate, Penrith
Cumbria CA11 9BQ
Tel.: (+44) (0) 1768 868995
www.nilfisk.co.uk

UNITED STATES

Nilfisk, Inc.
9435 Winnetka Ave N,
Brooklyn Park
Minnesota MN- 55442
www.nilfisk.com

VIETNAM

Nilfisk Vietnam
No. 51 Doc Ngu Str.
P. Vinh Phúc, Q.Ba Dinh
Hanoi
Tel.: (+84) 761 5642
www.nilfisk.com