

Winkelschleifer - 0 601 800 003 - GWS 7-115

www.powertools-aftersaleservice.com



BOSCH

Artikel	Sachnummer	Beschreibung	Abbildung	Preis	Stück	Preisgruppe
	2 1 604 220 282	Polschuh		1 15,35€	1	32
	4 1 607 200 086	Schalter		1 5,00€	1	23
	7 1 601 302 017	Befestigungsschelle		1 0,46€	1	10
	9 1 601 118 A70	Firmenschild		1 1,75€	1	15
	12 1 607 328 039	Entstörfilter		1 3,90€	1	21
	13 2 600 905 032	Rillenkugellager		1 2,50€	1	17
	14 1 600 905 032	Rillenkugellager		1 2,70€	1	18
	24 1 605 500 228	Deckel		1 1,40€	1	14
	25 1 605 500 226	Gehäusedeckel		1 3,15€	1	19
	26 1 600 206 036	Gummiring		1 0,75€	1	11
	27 1 600 206 025	Gummiring		1 1,00€	1	12
	29 1 600 591 025	Luftleitring		1 1,15€	1	13
	30 1 600 591 014	Luftleitring		1 1,15€	1	13
	32 1 603 523 110	Schleifspindel		1 3,50€	1	20
	33 1 600 210 035	O-Ring		1 0,75€	1	11
	35 1 600 136 013	Ausgleichscheibe		1 1,15€	1	13
	35 1 600 136 020	Ausgleichscheibe		1 1,15€	1	13
	35 1 600 136 014	Ausgleichscheibe		1 1,15€	1	13
	35 1 600 136 015	Ausgleichscheibe		1 1,15€	1	13
	38 1 606 333 616	Tellerrad		1 5,00€	1	23
	39 1 606 333 617	Kegelrad		1 2,50€	1	17
	40 1 600 119 011	Sicherungsring		1 0,75€	1	11
	41 1 600 910 018	Nadelhülse		1 2,05€	1	16
	45 1 603 300 016	Sechskantmutter		1 0,75€	1	11
	47 2 912 401 018	Blechschaube		1 0,46€	1	10
	49 1 603 435 026	Gewindefurchschraube		1 0,75€	4	11
	50 2 912 401 420	Blechschaube		1 0,46€	1	10
	53 1 604 448 013	Verbindungsleitung		1 1,15€	1	13
	55 1 603 415 005	Linsenschraube		1 0,46€	4	10
	80 3 600 150 021	Dichtscheibe		1 1,15€	1	13
	104 1 600 210 044	O-Ring		1 0,46€	1	10
	105 1 601 008 005	Isolierplatte		1 1,40€	2	14
	301/1 1 605 108 213	Motorgehäuse		1 4,45€	1	22

Artikel	Sachnummer	Beschreibung	Abbildung	Preis	Stück	Preisgruppe
301/16	1 601 323 025	Bürstenhalter	1	1,75€	1	15
301/17	1 604 652 013	Spiralfeder	1	0,75€	2	11
301/18	1 602 026 057	Schaltergriff	1	0,75€	1	11
301/19	1 604 611 026	Druckfeder	1	0,46€	1	10
301/20	1 602 319 010	Verstellschieber	1	0,75€	1	11
301/48	2 912 401 005	Blechschraube	1	0,46€	2	10
803	1 604 010 633	Anker Mit Lüfter	1	38,70€	1	41
805	1 607 000 227	Netzanschlussleitung	1	13,20€	1	31
806	1 600 703 031	Tülle	1	1,15€	1	13
808	1 601 106 032	Typschild	1	1,15€	1	13
810	1 607 014 172	Kohlebürstensatz	1	6,30€	1	25
818	2 910 110 048	Flachkopfschraube	1	0,46€	2	10
821	1 605 806 465	Getriebegehäuse	1	23,30€	1	36
828	1 607 000 347	Lagerflansch	1	8,00€	1	27
835	1 606 610 129	Lüfter	1	1,00€	1	12
840	1 607 000 253	Druckknopf	1	1,00€	1	12
890	1 600 210 039	O-Ring	2	0,46€	1	10
891	2 602 025 067	Zusatzhandgriff	2	1,75€	1	15
891	1 602 025 031	Zusatzhandgriff	2	9,00€	1	28
892	1 603 345 043	Rundmutter	2	5,00€	1	23
893	1 607 950 052	Zweilochmutterdreher	2	1,75€	1	15
894	1 605 510 312	Schutzhaube	2	9,00€	1	28
895	2 605 703 014	Aufnahmeflansch	2	3,50€	1	20
896	1 603 340 027	Schnellspannmutter	2	32,00€	1	39

Abbildung - Typ E

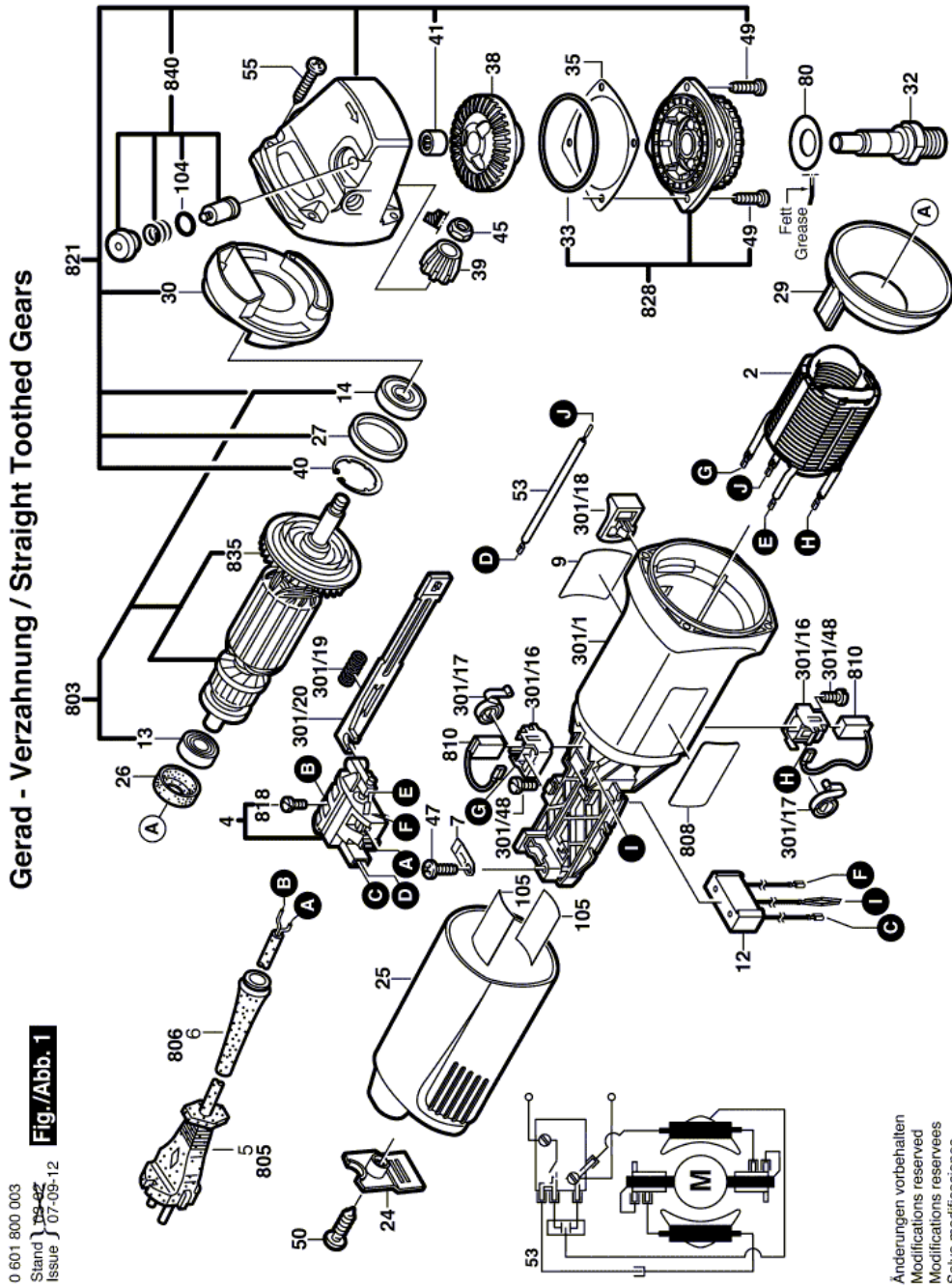
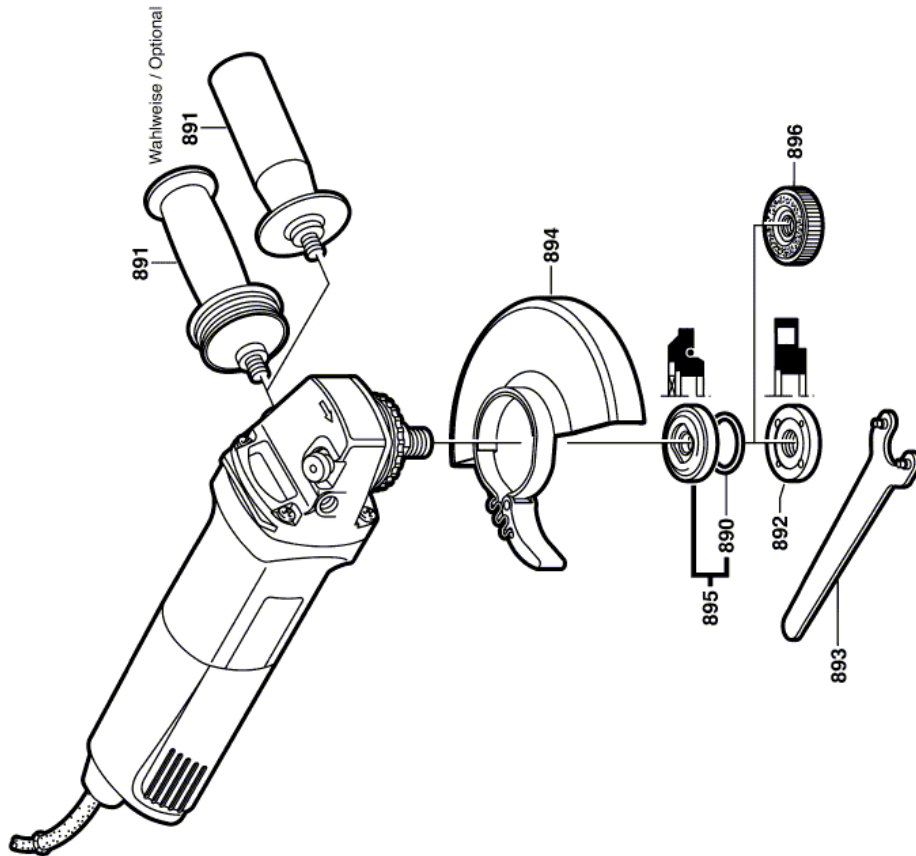


Abbildung - Typ E



0 601 800 003

Fig./Abb. 2

Stand ~~10-01-10~~
Issue / 01-01-30

Änderungen vorbehalten
Modifications reserved
Modificaciones reservadas
Salvo modificaciones