

## Winkelschleifer - 0 601 380 903 - GWS 7-115

www.powertools-aftersaleservice.com



**BOSCH**

Artikel	Sachnummer	Beschreibung	Abbildung	Preis	Stück	Preisgruppe
	1 1 605 108 161	Motorgehäuse		1 5,00€	1	23
	2 1 604 220 282	Polschuh		1 15,35€	1	32
	3/50 1 606 610 129	Lüfter		1 1,00€	1	12
	4 1 607 200 120	Schalter		1 8,00€	1	27
	6 1 600 703 030	Tülle		1 1,00€	1	12
	7 1 601 302 017	Befestigungsschelle		1 0,46€	1	10
	9 1 601 110 917	Firmenschild		1 0,75€	1	11
	13 2 600 905 032	Rillenkugellager		1 2,50€	1	17
	14 1 600 905 032	Rillenkugellager		1 2,70€	1	18
	16 1 604 336 030	Bürstenhalter		1 6,30€	1	25
	17 1 604 652 013	Spiralfeder		1 0,75€	2	11
	18 1 602 319 013	Schaltklinke		1 4,45€	1	22
	19 1 604 611 024	Druckfeder		1 0,75€	1	11
	20 1 602 319 007	Schalthebelknopf		1 0,75€	1	11
	21 1 605 806 451	Getriebegehäuse		1 21,35€	1	35
	25 1 605 500 169	Gehäusedeckel		1 5,00€	1	23
	26 1 600 206 036	Gummiring		1 0,75€	1	11
	27 1 600 206 025	Gummiring		1 1,00€	1	12
	29 1 600 591 013	Luftleitring		1 1,00€	1	12
	30 1 600 591 014	Luftleitring		1 1,15€	1	13
	31 1 601 290 007	Spannfeder		1 1,75€	1	15
	32 1 603 523 110	Schleifspindel		1 3,50€	1	20
	33 1 600 210 035	O-Ring		1 0,75€	1	11
	35 1 600 136 013	Ausgleichscheibe		1 1,15€	1	13
	35 1 600 136 020	Ausgleichscheibe		1 1,15€	1	13
	35 1 600 136 014	Ausgleichscheibe		1 1,15€	1	13
	35 1 600 136 015	Ausgleichscheibe		1 1,15€	1	13
	37 1 600 290 016	Radial-Wellendichtring		1 1,00€	1	12
	38 1 606 333 610	Tellerrad		1 5,60€	1	24
	39 1 606 333 259	Kegelrad		1 9,00€	1	28
	40 1 600 119 011	Sicherungsring		1 0,75€	1	11
	41 1 600 910 018	Nadelhülse		1 2,05€	1	16
	45 1 603 300 016	Sechskantmutter		1 0,75€	1	11

Artikel	Sachnummer	Beschreibung	Abbildung	Preis	Stück	Preisgruppe
47	2 912 401 018	Blechschraube	1	0,46€	1	10
49	1 603 435 026	Gewindefurchschraube	1	0,75€	4	11
50	1 603 435 037	Kunststoffschneidschraube	1	0,75€	2	11
55	1 603 415 005	Linsenschraube	1	0,46€	4	10
56	1 603 435 044	Kunststoffschneidschraube	1	0,75€	2	11
57	1 603 429 002	Zylinderschraube	1	0,75€	2	11
80	3 600 150 021	Dichtscheibe	1	1,15€	1	13
104	1 600 210 044	O-Ring	1	0,46€	1	10
650/50/20	1 600 210 039	O-Ring	2	0,46€	1	10
700	2 607 001 189	Führungsschlitten	2	-,-	1	-
700	2 607 001 188	Teilesatz	2	-,-	1	-
700/10	2 605 510 102	Schutzhaube	2	-,-	1	-
700/10	2 605 510 101	Schutzhaube	2	-,-	1	-
700/20	1 608 135 004	Führungsschlitten	2	-,-	1	-
700/20/30	2 910 281 158	Flachrundschrabe	2	0,75€	1	11
700/20/40	2 915 191 105	Flügelmutter	2	1,75€	1	15
700/20/50	1 604 643 004	Druckfeder	2	1,15€	1	13
750/10	1 602 025 024	Zusatzhandgriff	2	-,-	1	-
750/10	2 602 025 067	Zusatzhandgriff	2	1,75€	1	15
750/20	1 603 340 040	Rundmutter	2	-,-	1	-
750/30	1 607 950 043	Zweilochmutterdreher	2	-,-	1	-
750/50	1 605 703 099	Aufnahmeflansch	2	-,-	1	-
751	2 605 510 105	Schutzhaube	2	-,-	1	-
752	1 603 340 027	Schnellspannmutter	2	32,00€	1	39
753	1 605 438 089	Tragkasten	2	-,-	1	-
767	2 605 510 107	Absaughaube	2	-,-	1	-
767/703	2 605 730 036	Bürste	2	-,-	1	-
803	1 604 010 623	Anker	1	38,70€	1	41
804	1 607 200 120	Schalter	1	8,00€	1	27
805	1 607 000 227	Netzanschlussleitung	1	13,20€	1	31
808	1 601 106 032	Typschild	1	1,15€	1	13
810	1 607 014 172	Kohlebürstensatz	1	6,30€	1	25
816	1 604 336 030	Bürstenhalter	1	6,30€	1	25
821	1 605 806 451	Getriebegehäuse	1	21,35€	1	35
821/010	1 607 000 253	Druckknopf	1	1,00€	1	12
828	1 605 805 079	Lagerflansch	1	9,00€	1	28

Abbildung - Typ E

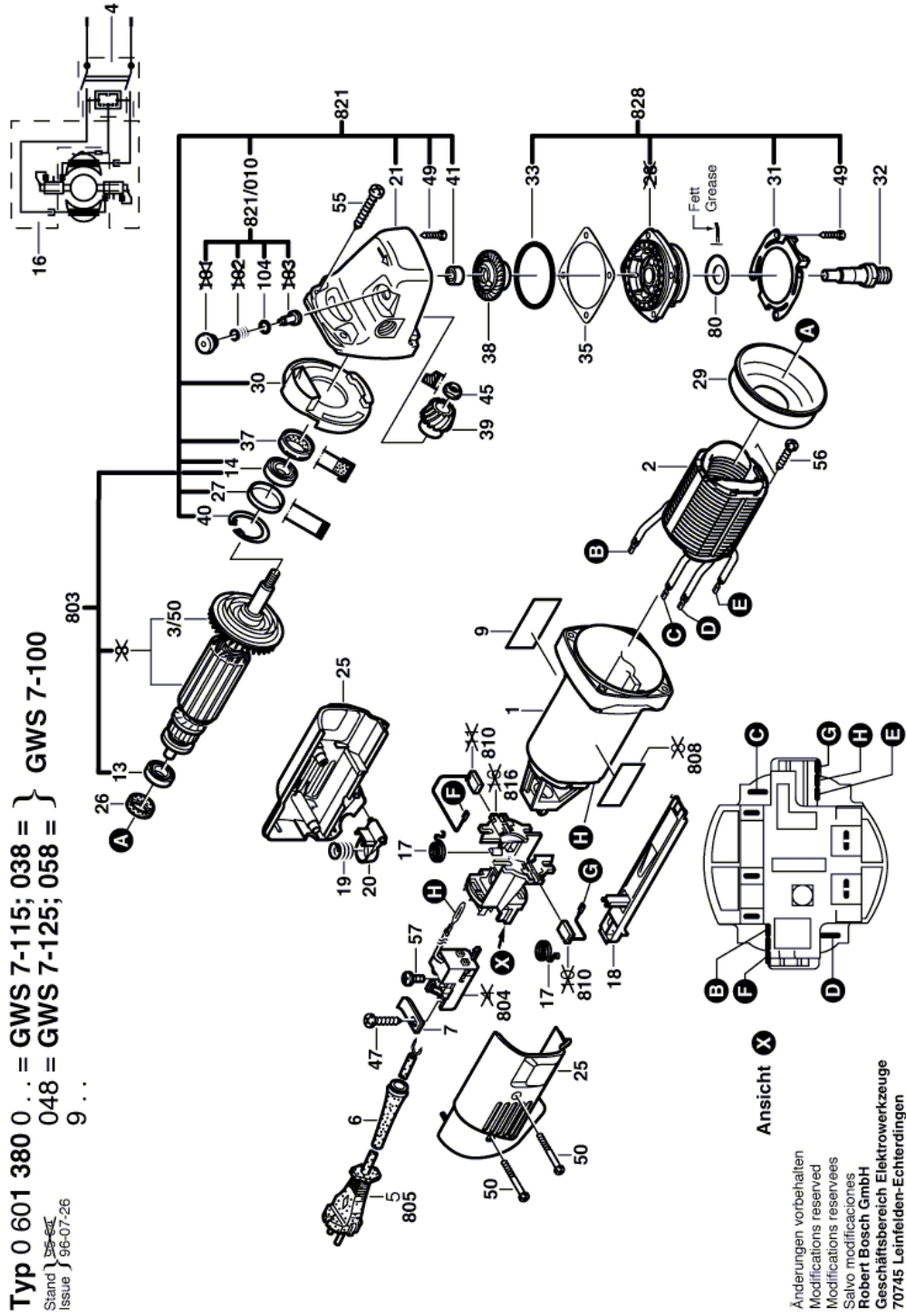
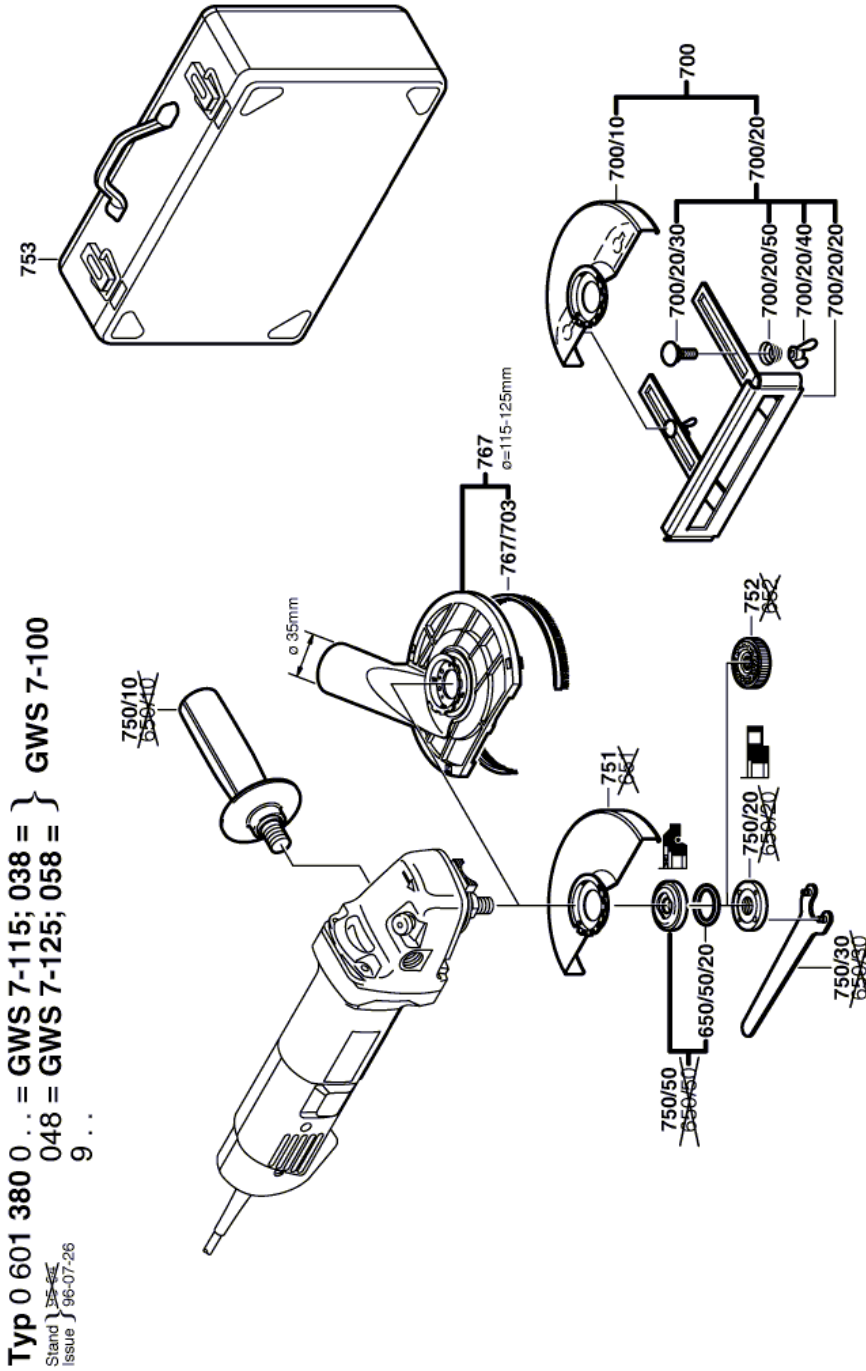


Abbildung - Typ E



Änderungen vorbehalten  
 Modifications reserved  
 Modificacions reserves  
 Salvo modificaciones  
 Robert Bosch GmbH  
 Geschäftsbereich Elektrowerkzeuge  
 70745 Leinfelden-Echterdingen