

mafiell**MT 55 cc**

170215.0417/j

de	Tauchsäge	Originalbetriebsanleitung	5
en	Plunge cut saw	Original operating instructions	16
fr	Scie circulaire plongeante	Traduction de la notice d'emploi originale	26
it	Sega ad immersione	Istruzioni per l'uso originali	37
nl	Duikzaag	Originele gebruiksaanwijzing	48
es	Sierra de incisión	Manual de instrucciones original	58
fi	Uputussaha	Alkuperäiskäyttöohje	69
sv	Djupsågen	Originalbruksanvisning	79
da	Dyksaven	Original driftsvejledning	89



MAF01800/a

WARNING

Lesen Sie alle Sicherheitshinweise und Anweisungen. Versäumnisse bei der Einhaltung der Sicherheitshinweise und Anweisungen können elektrischen Schlag, Brand und/oder schwere Verletzungen verursachen. **Bewahren Sie alle Sicherheitshinweise und Anweisungen für die Zukunft auf.**

WARNING

Please read all safety instructions and directions. Failure to comply with the safety instructions and directions can cause electric shock, fire and/or serious injuries. **Please retain all safety instructions and directions for future reference.**

AVERTISSEMENT

Veuillez lire toutes les consignes de sécurité et instructions. Tout non-respect des consignes de sécurité et instructions risque d'être à l'origine de décharges électriques, d'incendies et/ou de blessures graves. **Conservez toutes les consignes et instructions pour pouvoir les relire à tout moment.**

AVVERTENZA

Leggere tutte le avvertenze di sicurezza e le istruzioni. La mancanza del rispetto delle avvertenze di sicurezza e delle istruzioni possono causare scossa elettrica, incendio e/o gravi lesioni. **Conservare tutte le avvertenze di sicurezza e le istruzioni per il futuro.**

WAARSCHUWING

Lees alle veiligheidsaanwijzingen en instructies. Nalatigheid bij het naleven van de veiligheidsinstructies en aanwijzingen kan elektrische schok, brand en/of ernstige letsels veroorzaken. **Bewaar alle veiligheidsaanwijzingen en instructies voor later gebruik.**

ADVERTENCIA

Lea todas las indicaciones de seguridad e instrucciones. Si no se cumplen las indicaciones de seguridad e instrucciones, se pueden producir descargas eléctricas, incendios y/o lesiones graves. **Guarde todas las indicaciones de seguridad e instrucciones para el futuro.**

VAROITUS

Lue kaikki turvaohjeet ja käyttöohjeet. Laiminlyönti turvaohjeiden ja käyttöohjeiden noudattamisessa voi aiheuttaa sähköiskun, tulipalon ja/tai vakavia vammoja. **Säilytä kaikki turvaohjeet ja käyttöohjeet tulevaisuuden varalle.**

WARNING

Läs alla säkerhetsanvisningar och anvisningar. Underlåtenhet att följa säkerhetsanvisningar och anvisningar kan orsaka elstötar, brand och/eller allvariga personskador. **Behåll alla säkerhetsanvisningar och anvisning för framtida användning.**

ADVARSEL

Læs alle sikkerhedshenvisninger og instruktioner. En manglende overholdelse af sikkerhedshenvisningerne og instruktionerne kan føre til elektrisk stød, brand og/eller alvorlige kvæstelser. **Opbevar alle sikkerhedshenvisninger og instruktioner til fremtidig brug.**

D - EG Konformitätserklärung

Wir bescheinigen hiermit, dass die Maschine MT 55 cc den angeführten EU-Richtlinien entspricht. Bei Konstruktion und Bau wurden die gelisteten Normen angewendet.

Bevollmächtigter für die Zusammenstellung der technischen Unterlagen: Mafell AG

GB - EC Declaration of Conformity

We herewith confirm that the machine MT 55 cc complies with the EU directives quoted. The standards listed were used for design and construction. Empowered person for the configuration of the technical documents: Mafell AG

F - Déclaration CE de conformité

Nous déclarons par la présente que la machine MT 55 cc est conforme aux directives CE applicables comme suit. Lors de la construction, les règlements suivants ont été utilisés.

Plénipotentiaires pour l'assemblage des documentations techniques: Mafell AG

I - Dichiarazione di conformità CE

Con la presente certifichiamo che la macchina MT 55 cc è conforme alle seguenti direttive CE applicabili. Nella progettazione e la costruzione sono state applicate le seguenti norme.

Responsabile tecnica per la composizione della documentazione tecnica: Mafell AG

NL - EG conformiteitsverklaring

Wij bevestigen hiermede dat de machine MT 55 cc aan de vermelde EU-richtlijnen beantwoord. Bij constructie en bouw werden de vermelde normen toegepast.

Gemachtigde voor de samenstelling van de technische documenten: Mafell AG

E - Declaración de conformidad CE

Con la presente se certifica que la máquina MT 55 cc cumple las directivas europeas mencionadas, las cuales forman la base tanto del diseño constructivo como de los procesos de fabricación.

Apoderado legal para la compilación de la documentación técnica: Mafell AG

FIN - EY-vaatimusten mukaisuusvakuutus

Vakuutamme täten, että kone MT 55 cc vastaa mainittujen EU-direktiivien vaatimuksia. Sen suunnittelussa ja valmistuksessa on sovellettu luettelossa ilmoitettuja standardeja.

Teknisten asiakirjojen laatimiseen valtuutettu henkilö: Mafell AG

S - EG Konformitetsförklaring

Vi intygar härmed att maskinen MT 55 cc uppfyller angivna EU direktiv. De angivna normerna användes vid konstruktion och tillverkning.

Befullmäktigad för sammanställningen av den tekniska dokumentationen: Mafell AG

DK - EU overensstemmelseserklæring

Vi attesterer hermed, at maskinen MT 55 cc opfylder de angivede EU-direktiver. Konstruktion og bygning er udført iht. de angivede standarder.

Person, der er befuldmetiget til at sammenstille det tekniske materiale: Mafell AG



2006/42/EG
2014/30/EU
2011/65/EU

EN 60745, EN 55014-1, EN 55014-2, EN 61000-3, EN 12100 T1, EN 12100 T2, EN 1037, EN 847-1

MT 55 cc

Art.-Nr. 917601, 917602, 917603, 917620, 917621, 917622, 917630, 917631, 917632, 917633, 917634, 917635, 917636, 917637

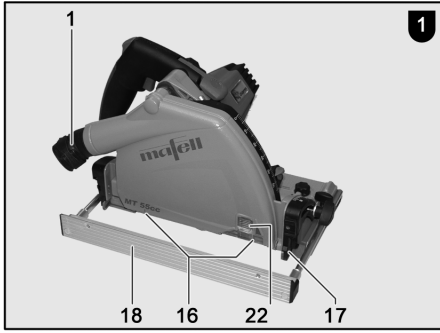
Mafell AG

D - 78727 Oberndorf, den 15.07.2016

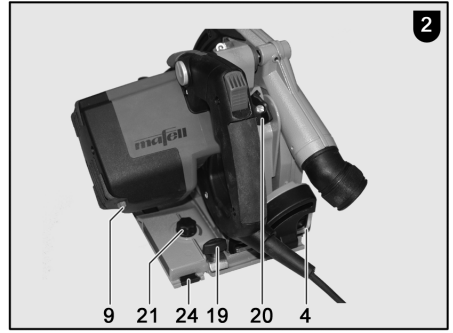

Krauss



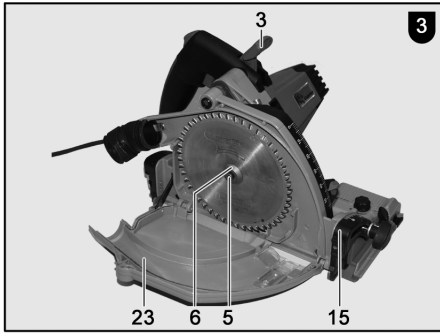
i. V. Dr. Lauckner



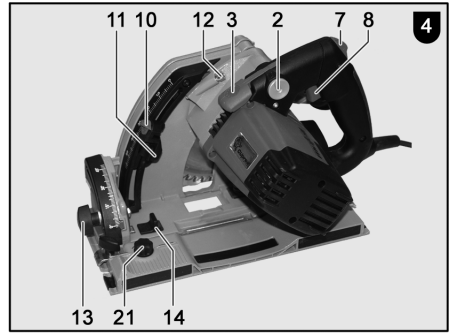
MAF01801/a



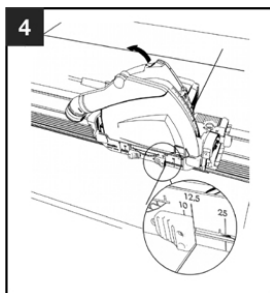
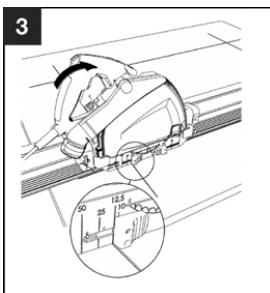
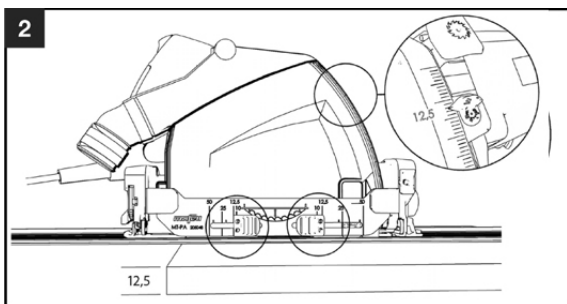
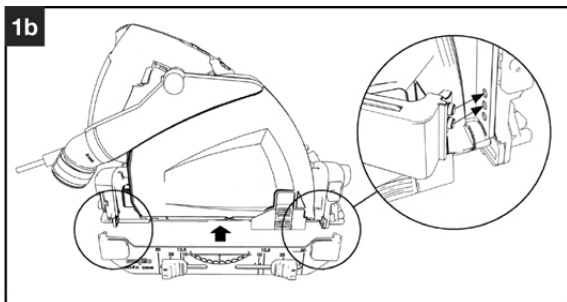
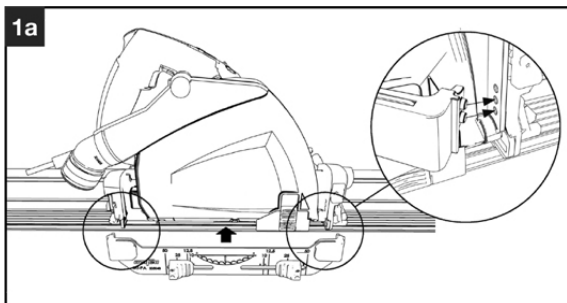
MAF01802/a



MAF01803/a



MAF01804/a



Inhaltsverzeichnis

1	Zeichenerklärung.....	6
2	Erzeugnisangaben	6
2.1	Angaben zum Hersteller.....	6
2.2	Kennzeichnung der Maschine	6
2.3	Technische Daten	7
2.4	Angaben zur Geräuschemission	7
2.5	Angaben zur Vibration	7
2.6	Lieferumfang	7
2.7	Sicherheitseinrichtungen	8
2.8	Bestimmungsgemäße Verwendung	8
2.9	Restrisiken.....	8
3	Sicherheitshinweise.....	8
4	Rüsten / Einstellen	10
4.1	Netzanschluss	10
4.2	Späneabsaugung	10
4.3	Sägeblattauswahl	10
4.4	Sägeblattwechsel	10
5	Betrieb	10
5.1	Inbetriebnahme	10
5.2	Ein- und Ausschalten	10
5.3	Schnitttiefeinstellung	11
5.4	Einstellung für Schrägschnitte.....	11
5.5	Eintauchschnitte	12
5.6	Sägen nach Anriss	12
5.7	Sägen mit dem Parallelanschlag.....	12
5.8	Vorritzen mit der Führungsschiene (Sonderzubehör)	12
5.9	Arbeiten mit dem Diamantsägeblatt in Faserzementplatten (Sonderzubehör).....	12
5.10	Arbeiten mit Führungsschienen.....	13
5.11	Arbeiten mit dem Positionsanzeiger MT-PA.....	13
6	Wartung und Instandhaltung	13
6.1	Lagerung	13
7	Störungsbeseitigung.....	13
8	Sonderzubehör.....	15
9	Explosionszeichnung und Ersatzteilliste	15

1 Zeichenerklärung



Dieses Symbol steht an allen Stellen, wo Sie Hinweise zu Ihrer Sicherheit finden.

Bei Nichtbeachten können schwerste Verletzungen die Folge sein.



Dieses Symbol kennzeichnet eine möglicherweise schädliche Situation.

Wenn sie nicht gemieden wird, kann das Produkt oder Gegenstände in seiner Umgebung beschädigt werden.



Dieses Symbol kennzeichnet Anwendertips und andere nützliche Informationen.

2 Erzeugnisangaben

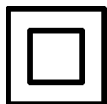
zu Maschinen mit Art.-Nr. 917601, 917602, 917603, 917620, 917621, 917622, 917630, 917631, 917632, 917633, 917634, 917635, 917636, 917637 oder 917638

2.1 Angaben zum Hersteller

MAFELL AG, Beffendorfer Straße 4, D-78727 Oberndorf / Neckar, Telefon +49 (0)7423/812-0, Fax +49 (0)7423/812-218

2.2 Kennzeichnung der Maschine

Alle zur Identifizierung der Maschine erforderlichen Angaben sind auf dem angebrachten Leistungsschild vorhanden.



Schutzklasse II



CE-Zeichen zur Dokumentation der Übereinstimmung mit den grundlegenden Sicherheits- und Gesundheitsanforderungen gemäß Anhang I der Maschinenrichtlinie



Nur für EU Länder

Werfen Sie Elektrowerkzeuge nicht in den Hausmüll!

Gemäß Europäischer Richtlinie 2002/96/EG über Elektro- und Elektronik-Altgeräte und Umsetzung in nationales Recht müssen verbrauchte Elektrowerkzeuge getrennt gesammelt und einer umweltgerechten Wiederverwertung zugeführt werden.



Zur Verringerung eines Verletzungsrisikos lesen Sie die Betriebsanleitung.

2.3 Technische Daten

Universalmotor funk- und fernsehentstört	230 V~, 50 Hz	110 V~, 50 Hz	120 V~, 60 Hz
Aufnahmeleistung (Normallast)	1400 W		
Strom bei Normallast	7,0 A	10,0 A	10,0 A
Sägeblattdrehzahl im Leerlauf	3600 - 6250 min ⁻¹		
Sägeblattdrehzahl bei Normallast	3600 – 6250 min ⁻¹		
Schnitttiefe	57 mm		
Sägeaggregat schwenkbar	-1°/ 0°- 48°		
Sägeblattdurchmesser max/min	162/149 mm		
Sägeblatt-Grundkörperdicke	1,2 mm		
Werkzeug-Schnittbreite	1,8 mm		
Sägeblattaufnahmebohrung	20 mm		
Durchmesser Absaugstutzen	35 mm		
Gewicht ohne Netzkabel, ohne Parallelanschlag	4,5 kg		
Abmessungen (B x L x H)	228 x 365 x 220 mm		

2.4 Angaben zur Geräuschemission

Die nach EN 60745-1 und EN 60745-2-5 ermittelten Geräuschemissionswerte betragen:

	Schall-Leistungspegel	Arbeitsplatzbezogener Emissionswert
Bearbeitung	104 dB (A)	93 dB (A)

Die Geräuschemessung wurde mit dem serienmäßig mitgelieferten Sägeblatt durchgeführt.

Die angegebenen Werte berücksichtigen keine mögliche Serienstreuung und sind nicht geeignet zur Feststellung der Beurteilungspegel, da diese in Abhängigkeit von der Einsatzzeit, der jeweiligen Bearbeitung und den Umgebungseinflüssen schwanken. Ein Beurteilungspegel kann deshalb nur beim Maschinenanwender im Einzelfall ermittelt werden.

2.5 Angaben zur Vibration

Die typische Hand-Arm-Schwingung ist kleiner als 2,5 m/s².

2.6 Lieferumfang

Tauchsäge MT 55 cc komplett mit:

- 1 hartmetallbestücktes Kreissägeblatt Ø 162 mm, 48 Zähne
- 1 Parallelanschlag (nicht bei MidiMAX-Ausführungen)
- 1 Bedienwerkzeug in Halterung an der Maschine
- 1 Transportkasten
- 1 Betriebsanleitung
- 1 Heft „Sicherheitshinweise“
- 1 Positionsanzeiger MT-PA bei Art.-Nr. 917603, 917631, 917633, 917635, 917637, 917658

2.7 Sicherheitseinrichtungen



Gefahr

Diese Einrichtungen sind für den sicheren Betrieb der Maschine erforderlich und dürfen nicht entfernt bzw. unwirksam gemacht werden.

Die Maschine ist mit den folgenden Sicherheitseinrichtungen ausgestattet:

- Obere feste Schutzhaube
- Untere feste Schutzhaube
- Große Grundplatte
- Handgriffe
- Schalteinrichtung und Bremse
- Absaugstutzen

2.8 Bestimmungsgemäße Verwendung

Die Tauchsäge ist ausschließlich zum Längs- und Querschneiden von Massivholz geeignet.

Plattenwerkstoffe wie Spanplatten, Tischlerplatten und Mdf-Platten können ebenfalls verarbeitet werden. Verwenden Sie die zugelassenen Kreissägeblätter.

In Verbindung mit dem Diamantsägeblatt können Sie auch Faserzementplatten schneiden.

Verwenden Sie die zugelassenen Sägeblätter nach EN 847-1. Ein anderer Gebrauch als oben beschrieben, ist nicht zulässig. Für einen Schaden, der aus einer solchen anderen Nutzung hervorgeht, haftet der Hersteller nicht.

Um die Maschine bestimmungsgemäß zu verwenden, halten sie die von Mafell vorgeschriebenen Betriebs-, Wartungs- und Instandsetzungsbedingungen ein.

2.9 Restrisiken



Gefahr

Bei bestimmungsgemäßem Gebrauch und trotz der Einhaltung der Sicherheitsbestimmungen bleiben durch den Verwendungszweck hervorgerufene Restrisiken.

- Berühren des unterhalb des Werkstücks vorstehenden Teils des Sägeblattes beim Schneiden.
- Berühren sich drehender Teile von der Seite: Sägeblatt, Spannflansch und Flansch-Schraube.
- Rückschlag der Maschine beim Verklemmen im Werkstück.
- Bruch und Herausschleudern des Sägeblattes oder von Teilen des Sägeblattes.
- Berühren spannungsführender Teile bei geöffnetem Gehäuse und nicht gezogenem Netzstecker.
- Beeinträchtigung des Gehörs bei länger andauernden Arbeiten ohne Gehörschutz.
- Emission gesundheitsgefährdender Holzstäube bei länger andauerndem Betrieb ohne Absaugung.

3 Sicherheitshinweise



Gefahr

Beachten Sie stets die folgenden Sicherheitshinweise und die im jeweiligen Verwenderland geltenden Sicherheitsbestimmungen!

Allgemeine Hinweise:

- Kinder und Jugendliche dürfen diese Maschine nicht bedienen. Davon ausgenommen sind Jugendliche unter Aufsicht eines Fachkundigen zum Zwecke ihrer Ausbildung.
- Arbeiten Sie nie ohne die für den jeweiligen Arbeitsgang vorgeschriebenen Schutzvorrichtungen und ändern Sie an der Maschine nichts, was die Sicherheit beeinträchtigen könnte.
- Beim Einsatz der Maschine im Freien wird die Verwendung eines Fehlerstromschutzschalters empfohlen.
- Beschädigte Kabel oder Stecker müssen sofort ausgetauscht werden.
- Scharfe Knicke am Kabel verhindern. Speziell beim Transport und Lagern der Maschine das Kabel nicht um die Maschine wickeln.

Nicht verwendet werden dürfen:

- Rissige Sägeblätter und solche, die ihre Form verändert haben.
- Sägeblätter aus hochlegiertem Schnellarbeitsstahl (HSS-Sägeblätter).
- Stumpfe Sägeblätter wegen der zu hohen Motorbelastung.
- Sägeblätter, die nicht für die Sägeblatt-Drehzahl im Leerlauf geeignet sind.

Hinweise zur Verwendung persönlicher Schutzausrüstungen:

- Tragen Sie beim Arbeiten immer einen Gehörschutz.
- Tragen Sie beim Arbeiten immer eine Staubschutzmaske.

Hinweise zum Betrieb:

- Kommen Sie mit Ihren Händen nicht in den Sägebereich und an das Sägeblatt. Halten Sie mit Ihrer zweiten Hand den Zusatzgriff oder das Motorgehäuse.
- Greifen Sie nicht unter das Werkstück.
- Passen Sie die Schnitttiefe an die Dicke des Werkstücks an.
- Halten Sie das Werkstück niemals in der Hand oder über dem Bein fest. Sichern Sie das Werkstück an einer stabilen Unterlage.
- Halten Sie das Gerät nur an den isolierten Griffflächen, wenn Sie Arbeiten ausführen, bei denen das Schneidwerkzeug verborgene Stromleitungen oder das eigene Gerätekabel treffen könnte.
- Verwenden Sie beim Längsschneiden immer einen Anschlag oder eine gerade Kantenführung.
- Verwenden Sie immer Sägeblätter in der richtigen Grösse und mit passender Aufnahmebohrung (z.B. sternförmig oder rund).
- Verwenden Sie niemals beschädigte oder falsche Sägeblatt-Unterlegscheiben oder – Schrauben.
- Halten Sie die Säge mit beiden Händen fest und bringen Sie Ihre Arme in eine Stellung, in der Sie den Rückschlagkräften standhalten können. Halten Sie sich immer seitlich des Sägeblattes, nie das Sägeblatt in eine Linie mit Ihrem Körper bringen.
- Falls das Sägeblatt klemmt oder das Sägen aus einem anderen Grund unterbrochen wird, lassen

Sie den Ein- Aus- Schalter los und halten Sie die Säge im Werkstoff ruhig, bis das Sägeblatt vollständig still steht. Versuchen Sie niemals die Säge aus dem Werkstück zu entfernen oder sie rückwärts zu ziehen, solange das Sägeblatt sich bewegt oder ein Rückschlag sich ereignen könnte.

- Wenn Sie eine Säge, die im Werkstück steckt, wieder starten wollen, zentrieren Sie das Sägeblatt im Sägespalt und überprüfen Sie, ob die Sägezähne nicht im Werkstück verhakt sind.
- Stützen Sie große Platten ab, um das Risiko eines Rückschlages durch ein klemmendes Sägeblatt zu vermindern.
- Verwenden Sie keine stumpfen oder beschädigten Sägeblätter.
- Ziehen Sie vor dem Sägen die Schnitttiefen- und Schnittwinkleinstellungen fest.
- Seien Sie besonders vorsichtig, wenn Sie einen „Tauschschnitt“ in einen verborgenen Bereich, z.B. eine bestehende Wand, ausführen.
- Überprüfen Sie vor jeder Benutzung, ob die Schutzhaube einwandfrei schließt. Verwenden Sie die Säge nicht, wenn die Schutzhaube nicht frei beweglich ist und sich nicht sofort schließt. Klemmen oder binden Sie die Schutzhaube niemals in geöffneter Position fest.
- Überprüfen Sie Zustand und Funktion der Feder für die Schutzhaube. Lassen Sie die Säge vor dem Gebrauch warten, wenn Schutzhaube und Feder nicht einwandfrei arbeiten.
- Sichern Sie beim „Tauschschnitt“, der nicht rechtwinklig ausgeführt wird, die Führungsplatte der Säge gegen seitliches Verschieben.
- Legen Sie die Säge nicht auf der Werkbank oder dem Boden ab, ohne dass die Schutzhaube das Sägeblatt bedeckt.
- Verwenden Sie das für den Spaltkeil passende Sägeblatt.
- Kontrollieren Sie das Werkstück auf Fremdkörper. Nicht in Metallteile, z. B. Nägel, sägen.

Hinweise zur Wartung und Instandhaltung:

- Die regelmäßige Reinigung der Maschine, vor allem der Verstellrichtungen und der Führungen, stellt einen wichtigen Sicherheitsfaktor dar.
- Es dürfen nur original MAFELL-Ersatz- und Zubehörteile verwendet werden. Es besteht sonst kein Garantiesanspruch und keine Haftung des Herstellers.

4 Rüsten / Einstellen

4.1 Netzanschluss

Achten Sie vor Inbetriebnahme darauf, dass die Netzspannung mit der auf dem Leistungsschild der Maschine angegebenen Betriebsspannung übereinstimmt.

4.2 Späneabsaugung

Bei allen Arbeiten, bei denen eine erhebliche Menge Staub entsteht, schließen Sie die Maschine an eine geeignete externe Absaugeinrichtung an. Die Luftgeschwindigkeit muss mindestens 20 m/s betragen.

Der Innendurchmesser des Absaugstutzens 1 (Abb. 1) beträgt 35 mm.

4.3 Sägeblattauswahl

Um eine gute Schnittqualität zu erhalten, verwenden Sie ein scharfes Werkzeug und wählen entsprechend Material und Anwendung ein Werkzeug aus der folgenden Liste:

Schneiden von Weich- und Hartholz quer und längs zur Faserrichtung:

- HM-Kreissägeblatt Ø 160 x 1,8 x 20 mm, 32 Zähne

Schneiden von Weich- und Hartholz speziell längs zur Faserrichtung:

- HM-Kreissägeblatt Ø 160 x 1,8 x 20 mm, 16 Zähne

Schneiden von Weich- und Hartholz speziell quer zur Faserrichtung:

- HM-Kreissägeblatt Ø 162 x 1,8 x 20 mm, 48 Zähne

Schneiden von Faserzementplatten:

- Diamantsägeblatt Ø 160 x 3,0 x 20 mm, 4 Zähne

4.4 Sägeblattwechsel



Gefahr

Bei allen Wartungsarbeiten den Netzstecker ziehen.

- Um den Schutzhaubendeckel 23 (Abb.3) seitlich abzuklappen, betätigen Sie den Drücker 2 (Abb. 4) und ziehen den Sperrhebel 3 nach Oben. Mit dem Ziehen des Sperrhebels wird automatisch die Sägewelle arretiert und der Schalthebel verriegelt.
- Mit dem Sechskant-Schraubendreher 4 (Halterung Abb. 2) lösen Sie die Flansch-Schraube 5 (Abb. 3) **entgegen dem Uhrzeigersinn**. Die Schraube sowie den vorderen Spannflansch 6 nehmen Sie ab.
- Sie können nun das Sägeblatt durch Anheben nach vorn entfernen.
- Die Spannflansche müssen frei von anhaftenden Teilen sein.
- Achten Sie beim Einsetzen des Sägeblattes auf die Drehrichtung.
- Anschließend stecken Sie den Spannflansch auf, setzen die Flansch-Schraube an und ziehen sie durch Drehen **im Uhrzeigersinn** fest.
- Schließen Sie den Schutzhaubendeckel. Dazu klappen Sie den Deckel zu und drücken den Sperrhebel 3 (Abb.3) nach Unten.

5 Betrieb

5.1 Inbetriebnahme

Diese Betriebsanleitung muss allen mit der Bedienung der Maschine beauftragten Personen zur Kenntnis gegeben werden, wobei insbesondere auf das Kapitel „Sicherheitshinweise“ aufmerksam zu machen ist.

5.2 Ein- und Ausschalten

- **Einschalten:** Zuerst entriegeln Sie die Einschaltperre durch Drücken des Sperrhebels 7 (Abb. 4). Danach betätigen Sie bei gedrücktem Sperrhebel den Schalthebel 8.

Da es sich um einen Schalter ohne Arretierung handelt, läuft die Maschine nur so lange, wie dieser Schalthebel gedrückt wird.

Die eingebaute Elektronik sorgt beim Einschalten für eine ruckfreie Beschleunigung und regelt bei Belastung die Drehzahl auf den fest eingestellten Wert nach.

Außerdem regelt diese Elektronik den Motor bei Überlastung zurück, d.h. das Sägeblatt bleibt stehen. Schalten Sie die Maschine dann aus. Danach schalten Sie die Maschine wieder ein und sägen mit verringerter Vorschubgeschwindigkeit weiter.

Mit dem Stellrad 9 (Abb. 2) können Sie die Sägeblattdrehzahl stufenlos zwischen 3600 und 6250 min^{-1} einstellen.

- Verstellen Sie den Zeiger 10 (Abb. 4) durch Drehen in die obere oder untere Position, je nachdem ob Sie mit oder ohne Führungsschiene arbeiten.
- Die Schnitttiefe stellen Sie mit dem Tiefenanschlag 11 nach Skala ein. Der Anschlag besitzt eine 1 mm Rastung.
- Um Zwischenmaße einzustellen können Sie mit dem Sechskant-Schraubendreher 4 (Halterung Abb. 2) die Zylinderschraube 12 (Abb. 4) verdrehen. Eine Umdrehung entspricht 1mm Schnitttiefenänderung.



Stellen Sie die Schnitttiefe immer ca. 2 bis 5 mm größer als die zu schneidende Materialstärke ein.

5.4 Einstellung für Schrägschnitte

Das Sägeaggregat lässt sich für Schrägschnitte auf jeden beliebigen Winkel von 0° bis 45° einstellen.

- Lösen Sie die Flügelschraube 13 (Abb. 4).
- Entsprechend der Skala am Schwenksegment stellen Sie den Winkel ein.
- Anschließend ziehen Sie die Flügelschraube 13 fest.

Zusätzlich kann die Maschine auf -1° bzw. 48° geschwenkt werden.

- Um auf -1° zu schwenken, ziehen Sie den Schieber 14 (Abb.4) in Pfeilrichtung nach hinten und halten ihn fest.
- Schwenken Sie die Maschine auf -1°.
- Um die Maschine auf 48° zu schwenken , drücken Sie den Anschlag 15 (Abb.3) nach Unten.
- Schwenken Sie die Maschine auf 48°.
- 45° und 0°- Anschlag werden nach dem Überfahren automatisch zurückgestellt.

Stufe	Drehzahl min^{-1}
1	3600
2	4130
3	4660
4	5190
5	5720
6	6250

Werkstoffgruppen

- PVC, Plexi, PA
 - Stufe: **1 - 6**
- Hartholz, Weichholz, Schichtholz
 - Stufe: **3 - 6**
- Beschichtete Plattenwerkstoffe
 - Stufe: **4 - 6**
- Faserzementplatten
 - Stufe: **3 - 5**
- **Ausschalten:** Zum Ausschalten lassen Sie den Schalthebel 8 los. Durch die eingebaute automatische Bremse wird die Auslaufzeit des Sägeblattes auf ca. 5 s begrenzt. Die Einschaltsperrung wird automatisch wieder wirksam und sichert die Handkreissäge gegen irrümliches Einschalten.

5.3 Schnitttiefeneinstellung

Die Schnitttiefe lässt sich zwischen 0 und 57 mm, gestuft in 1 mm Schritten, einstellen.

Dazu gehen Sie wie folgt vor:

5.5 Eintauchsnitte



Gefahr

Rückschlaggefahr bei Eintauchsnitten! Vor dem Eintauchen legen Sie die Maschine mit der hinteren Kante der Grundplatte an einem am Werkstück befestigten Anschlag an. Bei Verwendung der Führungsschiene (Sonderzubehör) müssen Sie den im Sonderzubehör erhältlichen Anschlag an der Führungsschiene befestigen. Halten Sie beim Eintauchen die Maschine am Handgriff gut fest und schieben sie leicht nach vorne!

- Die Markierungen 16 (Abb. 1) an der unteren Schutzhaube und am Schieber dienen als Orientierung für den Schnittbereich des ganz eingetauchten Sägeblattes bei Verwendung der Führungsschiene (Sonderzubehör).

5.6 Sägen nach Anriss

Die Grundplatte besitzt einen nachgeführten Anrisszeiger 17 (Abb. 1), sowohl für den geraden Schnitt als auch für Schrägschnitte. Diese Anrisskante entspricht der Innenseite des Sägeblattes.

- Sichern Sie das Werkstück gegen Verschieben und ordnen Sie die Werkstückauflagen so an, dass das Sägeblatt unter dem Werkstück frei läuft.
- Halten Sie die Maschine am Handgriff fest und setzen Sie sie mit dem vorderen Teil der Grundplatte auf das Werkstück auf.
- Schalten Sie die Tauchsäge ein (siehe Kapitel 5.2). Tauchen Sie auf die eingestellte Schnitttiefe und schieben Sie die Maschine gleichmäßig in Schnittrichtung vor.
- Nach dem Schnittende schalten Sie die Säge durch Loslassen des Schalthebels 8 (Abb. 4) aus. Schwenken Sie das Sägeaggregat in die obere verriegelte Stellung zurück.

5.7 Sägen mit dem Parallelanschlag

Der Parallelanschlag 18 (Abb. 1) dient zum Sägen parallel zu einer schon vorhandenen Kante. Dabei

kann der Anschlag sowohl rechts als auch links an der Maschine angebracht werden. Dabei beträgt der Schnittbereich auf der rechten Seite ca. 140 mm und auf der linken Seite ca. 295 mm.

- Sie können die Schnittbreite nach dem Lösen der Flügelschrauben 19 (Abb. 2) verstellen, in dem Sie den Anschlag entsprechend verschieben, und anschließend die Flügelschrauben wieder festziehen.

Zusätzlich kann der Parallelanschlag durch einfaches Umdrehen (Führungsfläche für die Werkstückkante zeigt nach oben) auch als Doppelaufgabe zur besseren Führung der Tauchsäge verwendet werden. Nun kann die Maschine an einer auf dem Werkstück befestigten Latte entlanggeführt werden.

5.8 Vorritzen mit der Führungsschiene (Sonderzubehör)



Bei Plattenwerkstoffen erzielen Sie einen sauberen Schnitt, wenn Sie vorritzen. Verwenden Sie ein geeignetes Sägeblatt (siehe Kapitel 4.3).

Um ein Ausreißen der Oberfläche zu vermeiden, gehen Sie wie folgt vor:

- Befestigen Sie die Führungsschiene auf dem Werkstück.
- Schwenken Sie die Raste 20 (Abb. 2) im Uhrzeigersinn bis Anschlag. Vorriztiefe ist nun auf ca. 3 mm eingestellt.
- Setzen Sie die Maschine mit der Führungsnut auf die Führungsschiene.
- Stellen Sie die Schnitttiefe ein - Führungsschienenstärke berücksichtigen (siehe Kapitel 5.3).
- Ritzen Sie die Platte vor. Schwenken Sie die Raste 20 (Abb. 2) entgegen dem Uhrzeigersinn bis Anschlag.
- Tauchen Sie auf voreingestellte Schnitttiefe und sägen die volle Plattendicke durch.

5.9 Arbeiten mit dem Diamantsägeblatt in Faserzementplatten (Sonderzubehör)

Dazu gehen Sie wie folgt vor:

- Verwenden Sie ein geeignetes Sägeblatt (siehe Kapitel 4.3).
- Wechseln Sie das Sägeblatt (siehe Kapitel 4.4).



Das Diamantsägeblatt ist für Faserzementplatten entwickelt worden. Die Diamant bestückten Zähne sind empfindlicher als die Zähne des HM – Sägeblattes. Deshalb arbeiten Sie mit einer Führungsschiene.

5.10 Arbeiten mit Führungsschienen

- Um eine genauere Führung zu erreichen, stellen Sie mit den beiden Stellrädern 21 (Abb.2 und 4) das Führungsspiel ein.

Mit der Tauchsäge kann mit den im Sonderzubehör erhältlichen Führungsschienen gearbeitet werden.

Zusätzlich können auch einige am Markt erhältliche Schienen verwendet werden.

- Dazu lösen Sie die Schrauben und entfernen die Einlage 24 (Abb.2).

7 Störungsbeseitigung



Gefahr

Die Ermittlung der Ursachen von vorliegenden Störungen und deren Beseitigung erfordern stets erhöhte Aufmerksamkeit und Vorsicht. Vorher Netzstecker ziehen!

Im Folgenden sind einige der häufigsten Störungen und ihre Ursachen aufgeführt. Bei weiteren Störungen wenden Sie sich bitte an Ihren Händler oder direkt an den MAFELL-Kundendienst.

Störung	Ursache	Beseitigung
Maschine lässt sich nicht einschalten	Keine Netzspannung vorhanden	Spannungsversorgung kontrollieren
	Netzsicherung defekt	Sicherung ersetzen
	Kohlebürsten abgenutzt	Maschine in die MAFELL-Kundendienstwerkstatt bringen
Maschine bleibt während des Schneidens stehen	Netzausfall	Netzseitige Vorsicherungen kontrollieren
	Überlastung der Maschine	Vorschubgeschwindigkeit verringern

5.11 Arbeiten mit dem Positionsanzeiger MT-PA

Piktogramme hierzu siehe Seite 4.

6 Wartung und Instandhaltung



Gefahr

Bei allen Wartungsarbeiten den Netzstecker ziehen.

MAFELL-Maschinen sind wartungsarm konstruiert.

Die eingesetzten Kugellager sind auf Lebenszeit geschmiert. Nach längerer Betriebszeit empfehlen wir, die Maschine einer autorisierten MAFELL-Kundendienstwerkstatt zur Durchsicht zu übergeben.

Für alle Schmierstellen nur unser Spezialfett, Bestell - Nr. 049040 (1 kg - Dose), verwenden.

6.1 Lagerung

Wird die Maschine längere Zeit nicht verwendet, ist sie sorgfältig zu reinigen. Blanke Metallteile mit einem Rostschutzmittel einsprühen.

Störung	Ursache	Beseitigung
Sägeblatt klemmt beim Vorschieben der Maschine	Zu großer Vorschub	Vorschubgeschwindigkeit verringern
	Stumpfes Sägeblatt	Sofort Schalter loslassen. Maschine aus dem Werkstück entfernen und Sägeblatt austauschen
	Spannungen im Werkstück	
	Schlechte Maschinenführung	Parallelanschlag einsetzen
	Unebene Werkstückoberfläche	Fläche ausrichten
Brandflecke an den Schnittstellen	Für den Arbeitsgang ungeeignetes oder stumpfes Sägeblatt	Sägeblatt austauschen
Späneauswurf verstopft	Holz zu feucht	
	Lang andauerndes Schneiden ohne Absaugung	Maschine an eine externe Absaugung, z. B. Kleinststauber, anschließen

8 Sonderzubehör

- Sägeblatt - HM ø 160 x 1,8 x 20, 16 Zähne (Längsschnitt) Best.-Nr. 092539
- Sägeblatt - HM ø 160 x 1,8 x 20, 24 Zähne (Längs- und Querschnitte) Best.-Nr. 092533
- Sägeblatt - HM ø 160 x 1,8 x 20, 32 Zähne (Längs- und Querschnitte) Best.-Nr. 092552
- Sägeblatt - HM ø 160 x 1,8 x 20, 56 Zähne (Querschnitt) Best.-Nr. 092553
- Sägeblatt - HM ø 162 x 1,8 x 20, 48 Zähne (Querschnitt) Best.-Nr. 092584
- Sägeblatt - HM ø 160 x 1,8 x 20, 48 Zähne FZ/TR zum Sägen von Trespa (Schichtstoffplatten) Best.-Nr. 092569
- Sägeblatt - DIA ø 160 x 3,0 x 20, 4 Zähne Best.-Nr. 092474
- Führungsschiene F 80, 800 mm lang Best.-Nr. 204380
- Führungsschiene F 110, 1100 mm lang Best.-Nr. 204381
- Führungsschiene F 160, 1600 mm lang Best.-Nr. 204365
- Führungsschiene F 210, 2100 mm lang Best.-Nr. 204382
- Führungsschiene F 310, 3100 mm lang Best.-Nr. 204383
- Winkelanschlag F-WA Best.-Nr. 205357
- Zubehör zu Führungsschiene:
 - Schraubzwinde F-SZ100MM (2 St.) Best.-Nr. 205399
 - Verbindungsstück F-VS Best.-Nr. 204363
 - Schienentasche F 160 Best.-Nr. 204626
- Schienentaschenset F80/160 bestehend aus: F80 + F160 + Verbindungsstück + 2 Schraubzwingen + Schienentasche Best.-Nr. 204748
- Schienentaschenset F80/160 mit Winkelanschlag bestehend aus: F80 + F160 + Verbindungsstück + Winkelanschlag + 2 Schraubzwingen + Schienentasche Best.-Nr. 204749
- Schienentaschenset F160/160 bestehend aus: 2 x F160 + Verbindungsstück + 2 Schraubzwingen + Schienentasche Best.-Nr. 204805
- Rückschlagstop F-RS Best.-Nr. 202867
- Positionsanzeiger MT-PA Best.-Nr. 205398
- Parallelanschlag, kpl. Best.-Nr. 203214

9 Explosionszeichnung und Ersatzteilliste

Die entsprechenden Informationen zu den Ersatzteilen finden Sie auf unserer Homepage: www.mafell.com

Indice

1	Legenda	38
2	Informazioni sul prodotto	38
2.1	Informazioni sul produttore	38
2.2	Identificazione della macchina	38
2.3	Dati tecnici	39
2.4	Informazioni sull'emissione di rumori	39
2.5	Informazioni sulle vibrazioni	39
2.6	Contenuto della fornitura	39
2.7	Dispositivi di sicurezza	40
2.8	Uso consentito	40
2.9	Rischi residui	40
3	Avvertenze di sicurezza	40
4	Attrezzaggio / Regolazione	42
4.1	Collegamento a rete	42
4.2	Aspirazione dei trucioli	42
4.3	Scelta della lama da taglio	42
4.4	Sostituzione della lama da taglio	42
5	Funzionamento	42
5.1	Messa in funzione	42
5.2	Accensione e spegnimento	42
5.3	Regolazione della profondità di taglio	43
5.4	Regolazione per tagli obliqui	43
5.5	Tagli a tuffo	44
5.6	Taglio su profilo	44
5.7	Taglio con battuta parallela	44
5.8	Incisare con la barra guida (accessorio speciale)	44
5.9	Tagliare con la lama da taglio diamantata in lastre in fibrocemento (accessorio speciale)	44
5.10	Tagliare con le barre guida	45
5.11	Lavorare con l'indicatore di posizione MT-PA	45
6	Manutenzione e riparazione	45
6.1	Immagazzinaggio	45
7	Eliminazione dei disturbi	45
8	Accessori opzionali	47
9	Disegno esploso e distinta dei ricambi	47

1 Legenda



Questo simbolo si trova dovunque siano riportate avvertenze sulla Vostra sicurezza.

In caso di mancata osservanza possono conseguire seri infortuni.



Questo simbolo contrassegna una situazione potenzialmente dannosa.

Se essa non viene evitata, il prodotto o oggetti nelle sue vicinanze possono essere danneggiati.



Questo simbolo contrassegna suggerimenti e altre utili informazioni per gli utilizzatori.

2 Informazioni sul prodotto

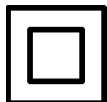
Per macchine con n° articolo 917601, 917602, 917603, 917620, 917621, 917622, 917630, 917631, 917632, 917633, 917634, 917635, 917636, 917637 oppure 917638

2.1 Informazioni sul produttore

MAFELL AG, Beffendorfer Straße 4, D-78727 Oberndorf / Neckar, Telefon +49 (0)7423/812-0, fax +49 (0)7423/812-218

2.2 Identificazione della macchina

Tutti i dati necessari per l'identificazione della macchina sono riportati sulla targhetta identificatrice.



Classe di protezione II



Marchio CE che attesta la conformità ai requisiti fondamentali di sicurezza e di salute come da Allegato I della Direttiva Macchine.



Solo per i paesi UE

Non smaltire apparecchi elettrici insieme ai rifiuti domestici!

Secondo la direttiva europea 2002/96/CE sugli apparecchi elettrici ed elettronici in disuso ed alla sua attuazione in diritto nazionale, gli attrezzi elettrici da smaltire devono essere raccolti e riciclati in maniera differenziata.



Si prega di leggere attentamente queste istruzioni per l'uso per ridurre al massimo il rischio di ferirsi durante l'uso della macchina.

2.3 Dati tecnici

Motore universale con soppressione dei disturbi / interferenze TV	230 V~, 50 Hz	110 V~, 50 Hz	120 V~, 60 Hz
Potenza assorbita (carico normale)	1400 W		
Corrente a carico normale	7,0 A	10,0 A	10,0 A
Velocità della lama da taglio a vuoto	3600 - 6250 min ⁻¹		
Velocità della lama da taglio con carico normale	3600 - 6250 min ⁻¹		
Profondità di taglio	57 mm		
Gruppo di taglio girevole	-1° / 0° - 48°		
Diametro della lama di taglio max/min	162/149 mm		
Spessore corpo base della sega	1,2 mm		
Larghezza di taglio dell'utensile	1,8 mm		
Foro di inserimento della lama di taglio	20 mm		
Diametro del bocchettone di aspirazione	35 mm		
Peso senza cavo elettrico, senza battuta parallela	4,5 kg		
Dimensioni (larghezza x lunghezza x altezza)	228 x 365 x 220 mm		

2.4 Informazioni sull'emissione di rumori

I valori di rumorosità determinati secondo EN 60745-1 ed EN 60745-2-5 sono:

	Livello di potenza sonora	Valore riferito al posto di lavoro
Lavorazione	104 dB (A)	93 dB (A)

La misurazione della rumorosità è stata effettuata con la lama da taglio fornita di serie.

I valori riportati non tengono in considerazione possibili differenze nell'ambito della produzione di serie e non sono idonei per la determinazione del livello di immissione acustica, in quanto esso oscilla in funzione del tempo d'uso, della lavorazione in atto e degli agenti ambientali. Il livello di immissione acustica può dunque essere determinato solamente caso per caso dall'utilizzatore della macchina.

2.5 Informazioni sulle vibrazioni

L'oscillazione tipica mano-braccio è minore di 2,5 m/s.²

2.6 Contenuto della fornitura

Sega circolare portatile MT 55 cc completa di:

1 lama da taglio circolare in metallo duro Ø 162 mm, 48 denti

1 battuta parallela (non per i modelli MidiMAX)

1 utensile d'uso alloggiato nel supporto della macchina

1 valigetta per il trasporto

1 istruzioni per l'uso

1 libretto "Norme di sicurezza"

1 indicatore di posizione MT-PA per art. n. 917603, 917631, 917633, 917635, 917637, 917658

2.7 Dispositivi di sicurezza



Pericolo

I dispositivi descritti sono indispensabili per il funzionamento sicuro della macchina e non devono essere rimossi o manomessi.

La macchina è dotata dei seguenti dispositivi di sicurezza:

- Cappa protettiva superiore fissa
- Cappa protettiva inferiore fissa
- Piano di appoggio grande
- Manici
- Dispositivo di commutazione e freno
- Bocchettone di aspirazione

2.8 Uso consentito

La sega ad immersione è destinata esclusivamente al taglio longitudinale e trasversale di legno massiccio.

Si possono tagliare anche tavole di legno come pannelli di truciolato, paniforti e pannelli MDF. Usate esclusivamente lame da taglio circolari ammesse.

Con la lama da taglio diamantata si possono tagliare anche lastre in fibrocemento.

Ogni altro tipo di uso di quello descritto sopra viene considerato non consentito. Il produttore non risponde per danni derivanti da un uso di tale tipo.

Per usare la macchina conforme alla sua destinazione d'uso è necessario osservare le condizioni di esercizio, di manutenzione e di riparazione prescritte da Mafell.

2.9 Rischi residui



Pericolo

Nonostante l'uso conforme alla destinazione e l'osservanza delle disposizioni di sicurezza restano dei rischi residui causati dall'uso previsto.

- In fase di taglio, contatto con la parte della lama da taglio sporgente da sotto al pezzo.
- Contatto con le parti girevoli dal lato: lama da taglio, flangia di serraggio e vite della flangia.
- Contraccolpo della macchina in caso di inceppamento nel pezzo.
- Rottura e fuoriuscita della lama da taglio o di sue parti.
- Contatto con pezzi sotto tensione con alloggiamento aperto e spina elettrica non estratta.
- Danneggiamento dell'udito in caso di lavori prolungati senza cuffie protettive.
- Emissione di polveri di legno nocive alla salute in caso di lavoro prolungato senza impianto di aspirazione.

3 Avvertenze di sicurezza



Pericolo

Osservate sempre le seguenti avvertenze di sicurezza e le disposizioni di sicurezza vigenti nel paese di utilizzazione!

Avvertenze di carattere generale:

- È assolutamente vietato che questa macchina venga usata da bambini o da ragazzi. Fanno eccezione giovani sotto la sorveglianza di personale esperto ai fini di istruzione.
- Non lavorate mai senza i dispositivi di protezione prescritti per il lavoro in questione e non modificate nessun componente della macchina che ne possa compromettere la sicurezza.
- Se si usa la macchina all'aperto si raccomanda l'uso di un interruttore magnetotermico di sicurezza per correnti di guasto.
- Cavi o spine difettosi devono essere sostituiti immediatamente.
- Evitate di schiacciare o piegare fortemente il cavo. Non avvolgete il cavo intorno alla macchina, soprattutto durante il trasporto e l'immagazzinaggio della macchina.

È vietato utilizzare:

- lame da taglio crepate e lame dalla forma alterata;
- lame da taglio in acciaio rapido altamente legato (lame in acciaio superrapido);
- lame da taglio che non tagliano a causa dell'eccessiva sollecitazione del motore;
- lame da taglio non adatte per la velocità della lama a vuoto.

Avvertenze per l'impiego di dispositivi di protezione individuali:

- Indossare sempre una protezione dell'udito durante i lavori.
- Indossare sempre una mascherina antipolvere durante i lavori.

Avvertenze relative al servizio:

- Non avvicinate le mani alla zona della sega e della lama. Con la seconda mano afferrate l'impugnatura supplementare o l'alloggiamento del motore.
- Non mettete le mani sotto il pezzo.
- Adattate la profondità di taglio allo spessore del pezzo.
- Non afferrate mai il pezzo con la mano né appoggiatelo sulla gamba. Assicurate il pezzo su un appoggio stabile.
- Afferrate l'apparecchio solo dai manici isolati quando si eseguono lavori in cui l'utensile di taglio potrebbe venire a contatto con dei cavi elettrici nascosti o con il cavo di alimentazione dell'apparecchio stesso.
- Utilizzate sempre un elemento di battuta o una guida dritta per bordi per effettuare tagli longitudinali.
- Utilizzate solo lame di grandezza adatta e con foro di inserimento adeguato (ad esempio a stella o circolare).
- Non utilizzate mai rondelle o viti della lama danneggiate o non adatte.
- Afferrate la sega con entrambe le mani e portate le braccia in una posizione adatta a resistere alle forze di contraccolpo. Tenetevi sempre di lato rispetto alla lama e non portate mai il corpo su la stessa linea della lama.
- Se la lama si inceppa o se si interrompe il lavoro per un altro motivo, rilasciate l'interruttore e

mantenete la sega ferma nel materiale fino all'arresto completo della lama. Non tentate mai di togliere la sega dal pezzo o di tirarla indietro mentre la lama è ancora in movimento o si potrebbe verificare un contraccolpo.

- Per riavviare una sega la cui lama si trova ancora nel pezzo, centrate la lama nella fessura di taglio e controllate se i denti della lama si sono bloccati nel pezzo.
- Sostenete pannelli di grandi dimensioni per ridurre il rischio di contraccolpo a causa dell'inceppamento della lama.
- Non utilizzate lame che non tagliano o che sono danneggiate.
- Prima di iniziare a segare serrate a fondo gli elementi per la regolazione di profondità e di angolo di taglio.
- Usate la massima prudenza per eseguire un "taglio ad immersione" in una zona nascosta o non in vista, ad esempio in una parete.
- Prima di ogni uso controllate se la cappa protettiva si chiude correttamente. Non utilizzate la sega se la cappa protettiva non è mobile liberamente e se non si chiude subito. Non bloccate né legate mai la cappa protettiva in posizione aperta.
- Verificate lo stato e il funzionamento della molla per la cappa protettiva. Lasciate eseguire la manutenzione della sega prima dell'uso se la cappa di protezione e la molla non funzionano perfettamente.
- Assicurate la piastra di guida della sega contro uno spostamento laterale durante il "taglio ad immersione", il quale viene eseguito ad angolo retto.
- Non collocate la sega su un banco di lavoro o a terra se la cappa protettiva non copre la lama.
- Utilizzare la lama adatta al cuneo divaricatore
- Controllate che nel pezzo non vi siano corpi estranei. Non tagliate in pezzi metallici quali chiodi, ecc.

Avvertenze circa la manutenzione e riparazione:

- Un importante fattore di sicurezza consiste nella regolare pulizia della macchina, soprattutto quella dei dispositivi di regolazione e delle guide.
- Devono essere utilizzati solo pezzi di ricambio ed accessori originali MAFELL. In caso contrario la

garanzia decade; il produttore non risponde per eventuali guasti.

4 Attrezzaggio / Regolazione

4.1 Collegamento a rete

Prima della messa in funzione verificate che la tensione di rete corrisponda a quella riportata sulla targhetta identificatrice della macchina.

4.2 Aspirazione dei trucioli

Durante tutti i lavori in cui viene prodotta molta polvere, occorre collegare la macchina ad un idoneo dispositivo di aspirazione esterno. La velocità dell'aria deve essere di almeno 20 m/s.

Il diametro interno del bocchettone di aspirazione 1 (Fig. 1) è pari a 35 mm.

4.3 Scelta della lama da taglio

Per ottenere una buona qualità di taglio è necessario usare una lama da taglio affilata e scegliere un tipo di lama adatta al materiale e all'impiego dalla seguente tabella:

Taglio di legno dolce e duro in senso trasversale e longitudinale alla direzione delle fibre:

- Lama da taglio in metallo duro Ø 160 x 1,8 x 20 mm, 32 denti

Taglio di legno dolce e duro specialmente lungo la direzione delle fibre:

- Lama da taglio in metallo duro Ø 160 x 1,8 x 20 mm, 16 denti

Taglio di legno dolce e duro specialmente in senso trasversale a quello delle fibre:

- Lama da taglio in metallo duro Ø 162 x 1,8 x 20 mm, 48 denti

Taglio di lastre in fibrocemento:

- Lama da taglio diamantata Ø 160 x 3,0 x 20 mm, 4 denti

4.4 Sostituzione della lama da taglio



Pericolo

Tirate la spina elettrica prima di iniziare i lavori di manutenzione.

- Per aprire lateralmente il coperchio della cappa protettiva 23 (Fig. 3) azionate il pulsante 2 (Fig. 4) e tirate la leva di bloccaggio 3 in su. Tirando

la leva di bloccaggio l'albero per sega si arresta automaticamente e la leva di accensione si blocca.

- Con la chiave esagonale 4 (supporto Fig. 2) prima allentate la vite della flangia 5 (Fig. 3) **in senso antiorario**. Togliete la vite e la flangia di serraggio anteriore 6.
- A questo punto potete estrarre la lama da taglio alzandola in avanti.
- Le flange di serraggio devono essere prive di residui attaccati.
- Osservate il senso di rotazione durante l'inserimento della lama da taglio.
- **Successivamente inserite la flangia di serraggio, applicate la vite della flangia e stringetela girandola in senso orario.**
- Chiudete il coperchio della cappa protettiva. Per far ciò chiudete il coperchio e premete la leva di bloccaggio 3 (Fig. 3) in giù.

5 Funzionamento

5.1 Messa in funzione

Tutte le persone addette all'uso della macchina devono conoscere le presenti istruzioni per l'uso ed in particolare essere edotte circa il contenuto del capitolo "Avvertenze di sicurezza".

5.2 Accensione e spegnimento

- **Accensione:** Sbloccate dapprima il blocco di accensione premendo l'apposito pulsante di blocco 7 (Fig. 4). Successivamente, tenendo premuto il pulsante di blocco, azionate la leva di accensione 8.

Trattandosi di un interruttore senza arresto la macchina funziona solamente finché tale leva di accensione viene tenuta premuta.

Il sistema elettronico integrato garantisce un'accelerazione uniforme ed essente da scosse al momento dell'accensione e regola, sotto carico, il numero di giri sul valore impostato in modo fisso.

Inoltre questo sistema elettronico riduce il numero di giri del motore in caso di sovraccarico, vale a dire che la lama da taglio si ferma. Spegnete la macchina dopo che la lama si sia fermata. Accendete nuovamente la macchina e continuate a tagliare con velocità di avanzamento ridotta.

Tramite la ruota regolatrice 9 (Fig. 2) è possibile effettuare una regolazione continua della velocità della lama da taglio tra 3600 e 6250 min⁻¹.

Livello	Numero di giri min ⁻¹
1	3600
2	4130
3	4660
4	5190
5	5720
6	6250

Tipi di materiale

- PVC, plexiglass, PA
 - Livello: **1 - 6**
- legno duro, legno morbido, compensato
 - Livello: **3 - 6**
- tavole di legno rivestite
 - Livello: **4 - 6**
- lastra in fibrocemento
 - Livello: **3 - 5**
- **Spegnimento:** Per spegnere la sega, rilasciate la leva di accensione 8. Il tempo di arresto della lama da taglio si riduce a circa 5 secondi grazie al freno automatico integrato. Il blocco di accensione viene attivato automaticamente bloccando la sega circolare portatile e rendendo impossibile un'accensione accidentale.

5.3 Regolazione della profondità di taglio

La profondità di taglio può essere regolata tra 0 e 57 mm con incrementi di 1 mm.

Per regolare la profondità di taglio procedete nel seguente modo:

- Impostate l'indicatore 10 (Fig. 4) in posizione superiore e inferiore semplicemente girandolo, secondo che lavorate con o senza la barra guida.
- La profondità di taglio può essere impostata tramite la battuta di profondità 11 regolandosi secondo la scala. La battuta è dotata di tacche con incrementi di 1 mm.
- Per regolare dei valori intermedi potete girare la vite a testa cilindrica 12 (Fig. 4) utilizzando la chiave esagonale 4 (Supporto Fig. 2). Un giro corrisponde ad una modifica di profondità pari ad 1mm.



Regolate sempre la profondità di taglio circa da 2 a 5 mm superiore allo spessore di materiale da tagliare.

5.4 Regolazione per tagli obliqui

Il gruppo di taglio può essere regolato per i tagli obliqui su qualsiasi angolo desiderato tra 0° e 45°.

- Allentate la vite ad alette 13 (Fig. 4).
- Regolate l'angolo desiderato indicato sulla scala presente sul segmento inclinabile.
- Infine stringete nuovamente la vite ad alette 13.

Inoltre la macchina può essere inclinata sui valori -1° oppure 48°.

- Per regolare la macchina sul valore -1° è necessario tirare l'elemento scorrevole 14 (Fig. 4) in direzione della freccia e tenerlo fermo.
- Inclinate la macchina sul valore -1°.
- Per regolare la macchina sul valore 48° bisogna premere la battuta 15 (Fig.3) in giù.
- Inclinate la macchina sul valore 48°.
- Dopo il passaggio la battuta ritorna automaticamente in posizione 45° oppure 0°.

5.5 Tagli a tuffo



Pericolo

Pericolo di contraccolpo durante l'esecuzione di tagli a tuffo! Prima di eseguire dei tagli a tuffo è necessario appoggiare la macchina con il bordo posteriore del piano di appoggio ad una battuta fissata al pezzo in lavorazione. Se si vuol usare la barra guida (accessorio speciale) dovete fissare la battuta disponibile negli accessori alla barra guida. Durante il taglio a tuffo tenete ben ferma la macchina per il manico e spingetela leggermente in avanti!

- Le tacche 16 (Fig. 1) sulla cappa di protezione inferiore e sull'elemento scorrevole servono come orientamento per il campo da taglio della lama da taglio immersa durante l'utilizzo della barra guida (accessorio speciale).

5.6 Taglio su profilo

Il piano di appoggio è dotato di un indicatore di tracciatura 17 (Fig. 1) che può essere usato sia per tagli dritti sia per tagli obliqui. Questo bordo di tracciatura corrisponde al lato interno della lama da taglio.

- Assicurate il pezzo in lavorazione contro spostamenti involontari e sistemate i piani d'appoggio in modo che la lama da taglio giri liberamente sotto il pezzo in lavorazione.
- Tenete la macchina ferma per il manico e appoggiate la parte anteriore del piano di appoggio sul pezzo da lavorare.
- Accendete la sega ad immersione (vedi capitolo 5.2). Immergete la sega fino alla profondità di taglio regolata e spingetela uniformemente in direzione di taglio.
- Dopo aver terminato il taglio spegnete la sega rilasciando subito la leva di accensione 8 (Fig. 4). Girate il gruppo sega nuovamente nella posizione superiore bloccata.

5.7 Taglio con battuta parallela

La battuta parallela 18 (Fig. 1) consente il taglio parallelo rispetto ad un bordo preesistente. La battuta

può essere montata sia sul lato destro che sinistro della macchina. Sul lato destro il campo di taglio è pari a circa 140 mm, su quello sinistro circa 295 mm.

- Potete regolare la larghezza di taglio allentando le viti ad alette 19 (Fig. 2) e spostando quanto serve la battuta. Infine serrate nuovamente le viti ad alette.

Inoltre, tramite una sua semplice rotazione, la battuta parallela può essere utilizzata anche come superficie di appoggio doppia (la superficie di guida per il bordo del pezzo è rivolta verso l'alto) per poter condurre meglio la sega ad immersione. A questo punto è possibile dirigere la macchina lungo un listello fissato al pezzo in lavorazione.

5.8 Incisare con la barra guida (accessorio speciale)



Con tavole di legno si ottiene un taglio più pulito se si incide il pezzo da lavorare. Utilizzate sempre una lama da taglio adatta al tipo di taglio che si vuole effettuare (vedi capitolo 4.3).

Per evitare di danneggiare la superficie procedete come segue:

- Fissate la barra guida al pezzo da lavorare.
- Girate l'innesto 20 (Fig. 2) in senso orario fino alla battuta. Adesso la profondità di incisione è regolata su ca. 3 mm.
- Mettete la macchina con la scanalatura di guida sulla barra guida.
- Regolate la profondità di taglio - considerando lo spessore della barra guida (vedi capitolo 5.3).
- Incidete la tavola. Girate l'innesto 20 (Fig. 2) in senso antiorario fino alla battuta.
- Immergete la sega fino alla profondità di taglio preimpostata e tagliate tutta la tavola.

5.9 Tagliare con la lama da taglio diamantata in lastre in fibrocemento (accessorio speciale)

Per regolare la profondità di taglio procedete nel seguente modo:

- Utilizzate sempre una lama da taglio adatta al tipo di taglio che si vuole effettuare (vedi capitolo 4.3).
- Cambio della lama da taglio (vedi capitolo 4.4).



La lama da taglio diamantata è stata realizzata per lastre in fibrocemento. I denti diamantati sono più delicati dei denti della lama da taglio in metallo duro. Per questo motivo è necessario lavorare con una barra guida.

5.10 Tagliare con le barre guida

- Per ottenere una guida più precisa potete regolare il gioco di guida usando le due ruote regolatrici 21 (Fig. 2 e 4).

Con la sega ad immersione è anche possibile lavorare con le barre guida disponibili come accessori speciali.

Inoltre si possono anche utilizzare alcune guide reperibili sul mercato.

- Per far ciò allentate le viti e togliete l'inserto 24 (Fig. 2).

7 Eliminazione dei disturbi



Pericolo

L'accertamento delle cause dei seguenti disturbi e la loro eliminazione richiedono sempre la massima attenzione e cautela. Prima di procedere a qualsiasi intervento, estrarre sempre la spina elettrica!

Di seguito sono riportati alcuni dei disturbi più frequenti e le rispettive cause. In caso di disturbi differenti, rivolgetevi al vostro rivenditore o direttamente al servizio di assistenza MAFELL.

Disturbo	Causa	Rimedio
La macchina non si accende	Manca la tensione	Controllare l'alimentazione della tensione
	Fusibile guasto	Sostituire il fusibile
	Spazzole a carbone usurate	Consegnare la macchina ad un centro di assistenza clienti MAFELL
La macchina si ferma durante il taglio	Mancanza di alimentazione di rete	Controllare gli interruttori o i fusibili del circuito elettrico
	Sovraccarico della macchina	Ridurre la velocità di avanzamento

5.11 Lavorare con l'indicatore di posizione MT-PA

Per i rispettivi pittogrammi vedi Pagina 4.

6 Manutenzione e riparazione



Pericolo

Tirate la spina elettrica prima di iniziare i lavori di manutenzione.

Le macchine MAFELL sono costruite in maniera da richiedere una manutenzione ridotta.

I cuscinetti a sfera utilizzati sono lubrificati a vita. Dopo lunghi periodi di esercizio raccomandiamo di lasciar revisionare o controllare la macchina da un centro di assistenza clienti autorizzato MAFELL.

Per tutti i punti di lubrificazione utilizzate solo il nostro grasso speciale, n° d'ordine 049040 (barattolo da 1 kg).

6.1 Immagazzinaggio

Se la macchina non viene usata per lungo tempo, deve essere pulita accuratamente. Spruzzate dell'antiruggine sulle parti di metallo lucide.

Disturbo	Causa	Rimedio
Inceppamento della lama da taglio durante l'avanzamento della macchina	Eccessivo avanzamento	Ridurre la velocità di avanzamento
	Lama di taglio senza filo	Rilasciare immediatamente l'interruttore. Rimuovere la macchina dal pezzo in lavorazione e sostituire la lama
	Tensioni nel pezzo in lavorazione	
	Conduzione non corretta e lineare della macchina	Applicare la battuta parallela
	Pezzo in lavorazione dalla superficie non piana	Appianare la superficie
Bruciature in corrispondenza dei tagli	Lama non idonea al tipo di taglio o senza filo	Sostituire la lama
Espulsore trucioli intasato	Legno troppo umido	
	Taglio prolungato senza aspirazione	Collegare la macchina ad un aspiratore esterno, p. es. un piccolo aspiratore portatile

8 Accessori opzionali

- Lama di taglio in metallo duro \varnothing 160 x 1,8 x 20, 16 denti (taglio longitudinale) n d'ordine 092539
- Lama di taglio in metallo duro \varnothing 160 x 1,8 x 20, 24 denti (taglio longitudinale e trasversale) n d'ordine 092533
- Lama di taglio in metallo duro \varnothing 160 x 1,8 x 20, 32 denti (taglio longitudinale e trasversale) n d'ordine 092552
- Lama di taglio in metallo duro \varnothing 160 x 1,8 x 20, 56 denti (taglio trasversali) n d'ordine 092553
- Lama di taglio in metallo duro \varnothing 162 x 1,8 x 20, 48 denti (taglio trasversali) n d'ordine 092584
- Lama da taglio in metallo duro \varnothing 160 x 1,8 x 20, 48 denti FZ/TR per tagliare pannelli Trespa (pannelli di laminato) n d'ordine 092569
- Lama da taglio diamantata \varnothing 160 x 3,0 x 20, 4 denti n d'ordine 092474
- Guida F 80, lunghezza 800 mm n d'ordine 204380
- Guida F 110, lunghezza 1100 mm n d'ordine 204381
- Guida F 160, lunghezza 1600 mm n d'ordine 204365
- Guida F 210, lunghezza 2100 mm n d'ordine 204382
- Guida F 310, lunghezza 3100 mm n d'ordine 204383
- Battuta angolare F-WA n d'ordine 205357
- Accessori per la guida:
 - Morsetto F-SZ100MM (2 pezzi) n d'ordine 205399
 - Giunto di unione F-VS n d'ordine 204363
 - Borsa per barra guida F 160 n d'ordine 204626
- Kit borsa per barra guida F80/160 composto da: F80 + F160 + guinto di unione + 2 morsetti + borsa per barra guida n d'ordine 204748
- Kit borsa per barra guida F80/160 con battuta angolare composto da: F80 + F160 + guinto di unione + battuta angolare + 2 morsetti + borsa per barra guida n d'ordine 204749
- Kit borsa per barra guida F160/160 composto da: 2 x F160 + guinto di unione + 2 morsetti + borsa per barra guida n d'ordine 204805
- Arresto di ritorno F-RS n d'ordine 202867
- Indicatore di posizione MT-PA n d'ordine 205398
- Battuta parallela, compl. n d'ordine 203214

9 Disegno esploso e distinta dei ricambi

Le corrispondenti informazioni riguardo ai ricambi sono riportate alla nostra homepage: www.mafell.com

GARANTIE

Gegen Vorlage der Garantieunterlagen (Original-Kaufbeleg) werden innerhalb der jeweils gültigen Gewährleistungsregelungen kostenlos alle Reparaturen ausgeführt, die nach unseren Feststellungen wegen Material-, Bearbeitungs- und Montagefehlern erforderlich sind. Verbrauchs- und Verschleißteile sind hiervon ausgeschlossen. Hierzu muss die Maschine bzw. das Gerät frachtfrei an das Werk oder an eine MAFELL-Kundendienststelle geschickt werden. Vermeiden Sie, die Reparatur selbst zu versuchen, da dadurch der Garantieanspruch erlischt. Für Schäden, die durch unsachgemäße Behandlung oder durch normalen Verschleiß entstanden sind, wird keine Haftung übernommen.

WARRANTY

Upon presentation of the warranty document (original invoice), we will carry out all repairs free of charge in accordance with the applicable warranty provisions, processing and mounting faults free of charge on presentation of this properly filled-in Guarantee Certificate and your original receipt. This is not valid for consumables and wearing parts. For this purpose, the machine or the appliance is to be forwarded freight paid to our plant or to an authorized MAFELL repair service. Refrain from trying to carry out the repairs yourself as otherwise your warranty claim will become extinct. We do not accept any liability for any damage resulting from improper handling or normal wear.

GARANTIE

Sur présentation de cette carte de garantie, dûment remplie par votre fournisseur et accompagnée de l'original de la pièce justifiant l'achat, nous effectuerons gratuitement toutes les réparations faisant l'objet d'un recours en garantie pendant la période indiquée, de la construction ou de la fabrication, à l'exclusion des pièces de consommation et d'usure. La machine ou l'appareil doit être pour cela expédié franco de port à notre usine ou à un atelier de service après-vente MAFELL. Évitez de procéder vous-mêmes à toute réparation, ceci périmant tout recours en garantie par la suite. Nous déclinons toute responsabilité en cas de dommages découlant d'une manipulation non conforme ou d'une usure normale.

GARANZIA

Dietro presentazione del presente certificato di garanzia, regolarmente compilato, insieme alla ricevuta originale, vengono eseguite gratuitamente tutte le riparazioni necessarie riscontrate dai nostri accertamenti, entro il periodo di garanzia vigente, dovuti a difetti di materiale, di lavorazione o di montaggio. Da ciò sono esclusi pezzi di consumo e pezzi soggetti ad usura. A questo scopo la macchina ovvero l'apparecchio (elettrico) va spedito franco di porto allo stabilimento oppure a un punto di assistenza clienti della MAFELL. Evitate di tentare Voi stessi di effettuare la riparazione, altrimenti il diritto di garanzia viene revocato. Non ci assumiamo alcuna responsabilità per danni derivanti da trattamento non conforme o da normale usura.

GARANTIE

Tegen vertoon van dit reglementair ingevuld garantie-bewijs, samen met het originele koopbewijs worden binnen de telkens geldige garantieregelingen gratis alle reparaties uitgevoerd, die volgens onze constateringen op grond van materiaal-, bewerkings- en montagefouten vereist zijn. Verbruik- en slijtagedelen zijn hiervan uitgesloten. Hiervoor moet de machine resp. het apparaat vrachtfrij naar de fabriek of naar een MAFELL-kliantenservice worden gestuurd. Vermijdt u het de reparatie zelf uit te voeren, omdat daardoor de garantieclaim vervalt. Voor schade die door ondeskundige behandeling of door normale slijtage is ontstaan, wordt geen aansprakelijkheid aanvaard.

GARANTÍA

Presentando este documento de garantía (recibo original de compra), todas las reparaciones necesarias por defectos de material, errores de mecanizado o faltas de montaje en el marco de las reglamentaciones de la garantía concedida por parte del fabricante se efectuarán libre de gastos. Se excluyen sin embargo piezas fungibles o de desgaste. Para ello, entregue a porte pagado la máquina o el equipo a las fábricas del fabricante o a uno de los puntos de asistencia técnica de MAFELL. No realice nunca las tareas de reparación a cuenta propia. De lo contrario, caducará el derecho a garantía. No se asumirá responsabilidad alguna por los daños que se desprendan del uso inapropiado ni por el desgaste en el uso diario.

TAKUU

Tätä takuukuitia (alkuperäinen ostokuiti) vastaan suoritetaan voimassa olevan takuajan sisällä maksutta kaikki korjaukset, jotka olemme todenneet tarpeelliseksi materiaali-, valmistus- ja asennusvirheistä johtuen. Käyttö- ja kuluvat osat ei kuulu takuupiiriin. Korjausta varten kone tai laite on lähetettävä asianmukaisesti postitettuna joko tehtaalte tai johonkin MAFELL-asiakaspalveluun. Älä yritä korjata konetta itse, koska siinä tapauksessa takuu sammuu. Takuu ei vastaa vahingoista, jotka johtuvat asiaankuulumattomasta käytöstä tai normaalista kulumisesta.

GARANTI

Mot uppvisande av kvitto utförs kostnadsfritt, under giltiga garantiåtgärdanden, alla reparationer som efter fastställande från vår sida kan härledas till material-, bearbetnings- eller monteringsfel. Förbruknings- och försättningsdelar undantagna. Maskinen eller verktyget måste skickas fraktfritt till fabrik eller till MAFELLkunds-service. Undvik att själv försöka utföra reparationen då detta leder till att garantianspråk förfaller. För skador som uppkommer på grund av felaktig behandling eller normalt slitage övertas inget ansvar.

GARANTI

Mod fremlæggelse af garantibeviset (original kvittering) ydes der gratis reparation af materiale-, fremstillings- og monteringsfejl, i henhold til de gældende garanti-betingelser. Forbrugs- og sliddele udelukkes fra denne garanti. Hertil sendes maskinen/apparatet fragtfrit til producenten eller et Mafell-kundeserviceværksted. Hvis kunden selv forsøger at reparere maskinen, bortfalder garantien. Der overtages intet ansvar for beskadigelser, der opstår pga. u hensigtsmæssig brug eller normal slitage.



MAFELL AG

Beffendorfer Straße 4, D-78727 Oberndorf / Neckar, Telefon +49 (0)7423/812-0

Fax +49 (0)7423/812-218 Internet: www.mafell.de E-Mail: mafell@mafell.de