

ARTICOLO 376104

Ruote in gomma, nucleo in polipropilene con parafili, supporto rotante codolo

Diametro 100mm, Larghezza 24mm



Descrizione Ruota

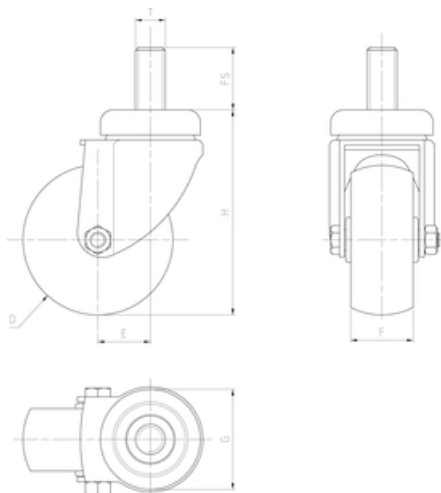
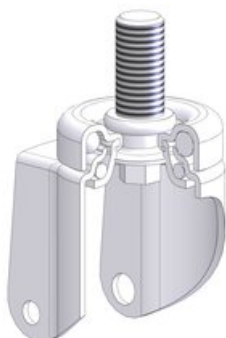
Rivestimento costituito da un anello in gomma antitraccia; nucleo in polipropilene con parafili.

Organo di Rotolamento

Il mozzo è realizzato nello stesso materiale del nucleo e accoglie direttamente l'assale.

Supporto

Supporto costituito da piastra, anello tenuta sfere e forcella in lamiera di acciaio zincato elettroliticamente; organo di rotazione formato da due giri sfere lubrificati a grasso, protetti dalla particolare configurazione della piastra di fissaggio. Perno centrale di acciaio stampato assemblato per ribaditura.



Diametro (D)	100 mm
Larghezza (F)	24 mm
Altezza Totale (H)	121 mm
Diametro Piastra	41 mm
Diametro Codolo Filettato	M12
Lunghezza Codolo Filettato	25 mm
Disassamento (E)	32 mm
Portata a 3km/h	55 daN
Mozzo con foro a boccola	

Movimentazione meccanizzata	○ ○ ○ ○ ○
Movimentazione manuale facile	● ● ○ ○ ○
Silenziosità	● ● ● ● ○
Superamento ostacoli	● ● ● ○ ○
Resistenza aggressivi chimici	● ● ● ○ ○
Protezione dei pavimenti	● ● ● ○ ○