


Montageanleitung Mounting instructions Instructions de montage

EKU **COMBINO**® 65 H IS ol



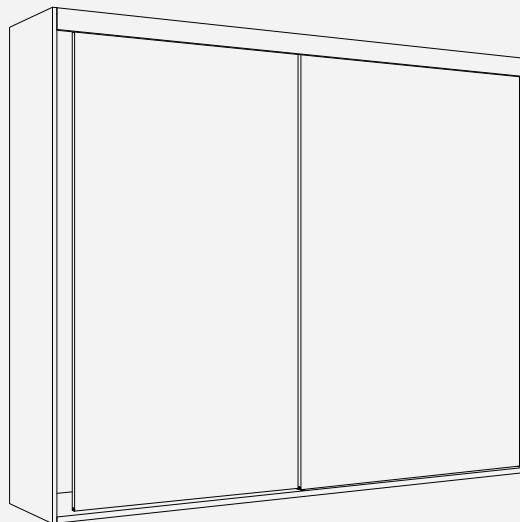
Schweizer Qualität - getestet nach EN 15706
Swiss Quality - tested in accordance with EN 15706
Qualité suisse - testée selon EN 15706

Produkt-Highlights

-  **Komfort** Leichter, flüsterleiser Lauf mit EKU Comfort Rolle
- Raffinierte Dämpfungstechnologie und innovative Anordnung der Komponenten für spielend leichte Bedienung

Technische Vorgaben

| | | |
|---|------|----------|
|  | max. | 65 kg |
|  | max. | 2600 mm |
|  | max. | 1400 mm |
|  | min. | 25-40 mm |



Garnitur für 2 oder 3 Holztüren

| | Nr. |
|--|--------------|
| EKU Combino 65 H IS, für 2 Türen, Türstärke 25-40 mm | 055.3202.071 |
| EKU Combino 65 H IS, für 3 Türen, Türstärke 25-40 mm | 055.3202.072 |

Dämpfeinzug


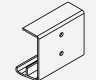
Bei Dämpfung in Öffnungs- und Schliessrichtung immer 2 Garnituren bestellen.

| | Nr. |
|--|--------------|
| EKU Combino 65 H IS/MS, bis 65 kg, 2 Stück | 055.3214.071 |

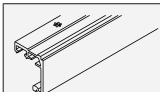
Schienen-Sets, 25 mm

| | Nr. |
|------------------------------|--------------|
| EKU Combino 65 H IS, 2500 mm | 055.3208.071 |
| EKU Combino 65 H IS, 4000 mm | 055.3208.072 |

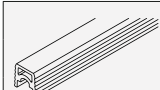
Zubehör

| | Nr. |
|--|--------------|
|  Türzentrierung, für 2 Türen, Kunststoff, anthrazit | 053.3207.071 |
|  Clip-Teil, für Holzblende, alle 700-800 mm, Aluminium, gelocht | 055.3155.000 |


Laufschiene, ab 28 mm Türstärke

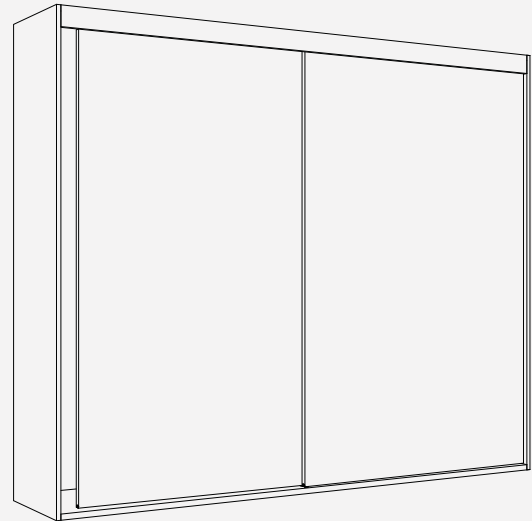
| | mm | Nr. |
|---|------|--------------|
|  Einfachlaufschiene, Aluminium, eloxiert, gelocht | 2500 | 055.3162.250 |
| | 4000 | 055.3162.400 |

Führungsschiene

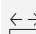
| | mm | Nr. |
|--|------|--------------|
|  Führungsschiene, Kunststoff, grau, zum Kleben | 2500 | 055.3171.250 |
| | 3500 | 055.3171.350 |
| | 6000 | 055.3171.600 |

Product highlights

-  **Comfort** Smooth, silent running with EKU Comfort roller
Sophisticated soft closing system and innovation arrangement of the components for very easy operation



Technical specifications

-  Max. 65 kg (143 lbs.)
-  Max. 2600 mm (8'6 3/8")
-  Max. 1400 mm (4'7 1/8")
-  Min. 25-40 mm (31/32" to 1 9/16")

Set for 2 or 3 wooden doors

| | Nr. |
|--|--------------|
| EKU Combino 65 H IS, for 2 doors, door thickness 25-40 mm (31/32"-1 9/16") | 055.3202.071 |
| EKU Combino 65 H IS, for 3 doors, door thickness 25-40 mm (31/32"-1 9/16") | 055.3202.072 |

Soft close

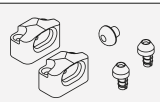
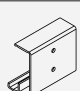
For soft closing in opening and closing direction order 2 sets.

| | Nr. |
|--|--------------|
| EKU Combino 65 H IS/MS, up to 65 kg (143 lbs.), 2 pieces | 055.3214.071 |

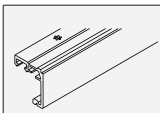
Track sets, 25 mm (31/32")

| | Nr. |
|--|--------------|
| EKU Combino 65 H IS, 2500 mm (8'2 7/16") | 055.3208.071 |
| EKU Combino 65 H IS, 4000 mm (13'1 15/32") | 055.3208.072 |

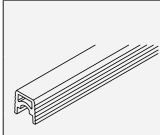
Accessories

| | Nr. |
|---|--------------|
|  Door centering, for 2 doors, plastic, anthracite | 053.3207.071 |
|  Clip-on component, for wooden panel, every 700-800 mm (2'3 9/16"-2'7 1/2"), aluminum, pre-drilled | 055.3155.000 |

Running tracks, from a door thickness of 28 mm (1 3/32")

| | mm (inch) | Nr. |
|--|--------------------|--------------|
|  Single running track, aluminum, anodized, pre-drilled | 2500 (8'2 7/16") | 055.3162.250 |
| | 4000 (13'1 15/32") | 055.3162.400 |

Guide tracks

| | mm (inch) | Nr. |
|--|--------------------|--------------|
|  Guide track, plastic, gray, for glue fixing | 2500 (8'2 7/16") | 055.3171.250 |
| | 3500 (11'5 25/32") | 055.3171.350 |
| | 6000 (19'8 7/32") | 055.3171.600 |

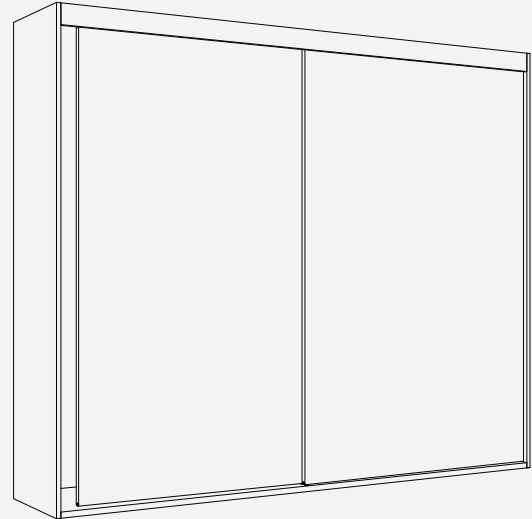
Produits phares



Confort

Coulissement léger et silencieux avec EKU Galet de Confort

Une technique d'amortissement raffinée et un ordre innovant des composants pour une manipulation aisée



Spécifications techniques



Max. 65 kg



Max. 2600 mm



Max. 1400 mm



Min. 25-40 mm

Garniture pour 2 ou 3 portes en bois

| | Nr. |
|---|--------------|
| EKU Combino 65 H IS, pour 2 portes, épaisseur de porte 25-40 mm | 055.3202.071 |
| EKU Combino 65 H IS, pour 3 portes, épaisseur de porte 25-40 mm | 055.3202.072 |

Amortissement

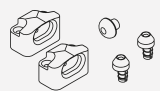
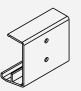
Pour amortissement dans le sens d'ouverture et de fermeture veuillez commander 2 garnitures.

| | Nr. |
|---|--------------|
| EKU Combino 65 H IS/MS, jusqu'à 65 kg, 2 pièces | 055.3214.071 |

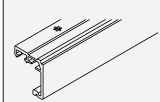
Kits de rails, 25 mm

| | Nr. |
|------------------------------|--------------|
| EKU Combino 65 H IS, 2500 mm | 055.3208.071 |
| EKU Combino 65 H IS, 4000 mm | 055.3208.072 |

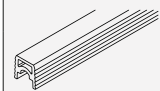
Accessoires

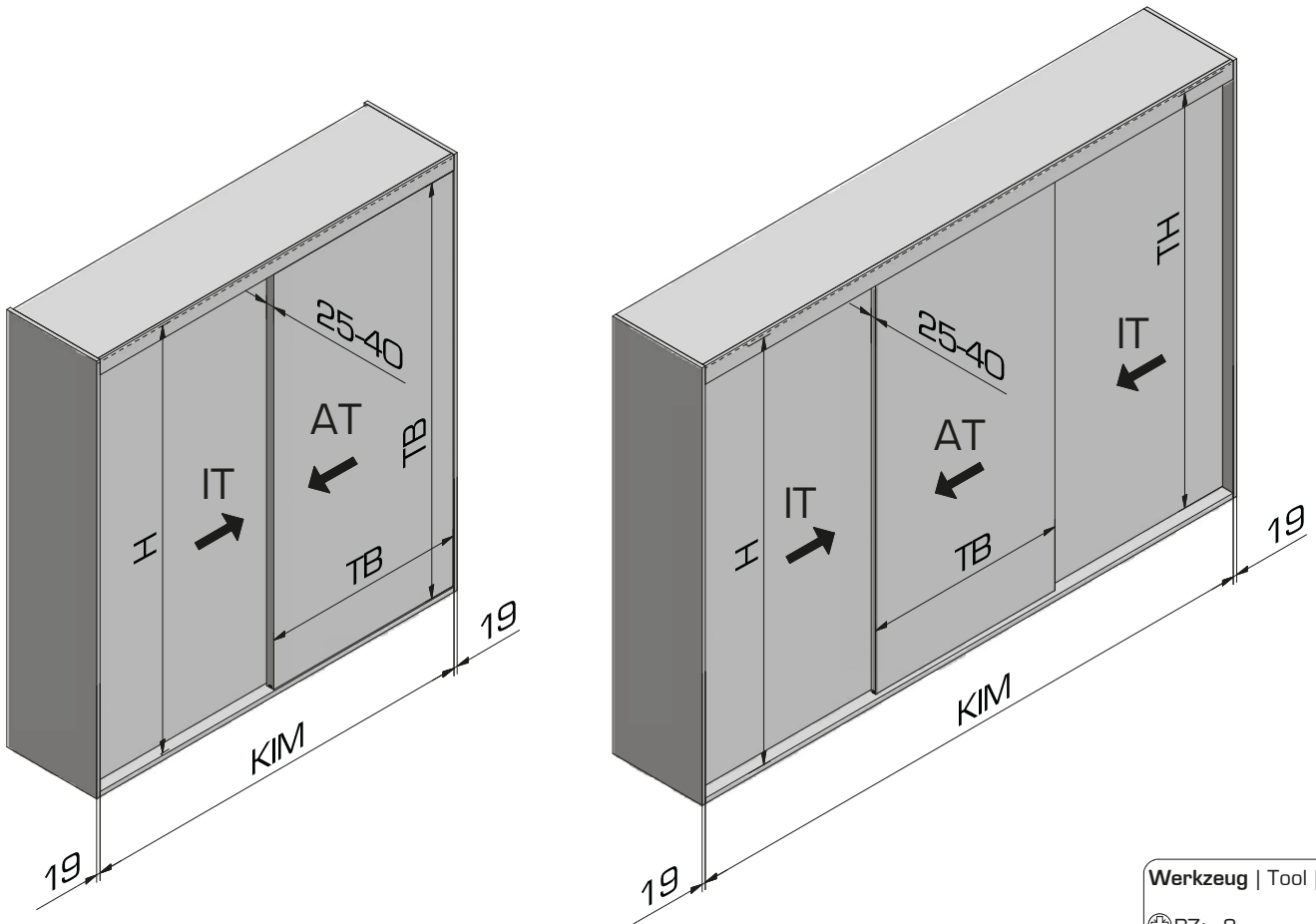
| | Nr. |
|---|--------------|
|  Centrage de porte, pour 2 portes, plastique, anthracite | 053.3207.071 |
|  Clip, pour cache en bois, tous les 700-800 mm, aluminium, percé | 055.3155.000 |

Rails de roulement, à partir d'une épaisseur de porte de 28 mm

| | mm | Nr. |
|--|------|--------------|
|  | 2500 | 055.3162.250 |
| | 4000 | 055.3162.400 |

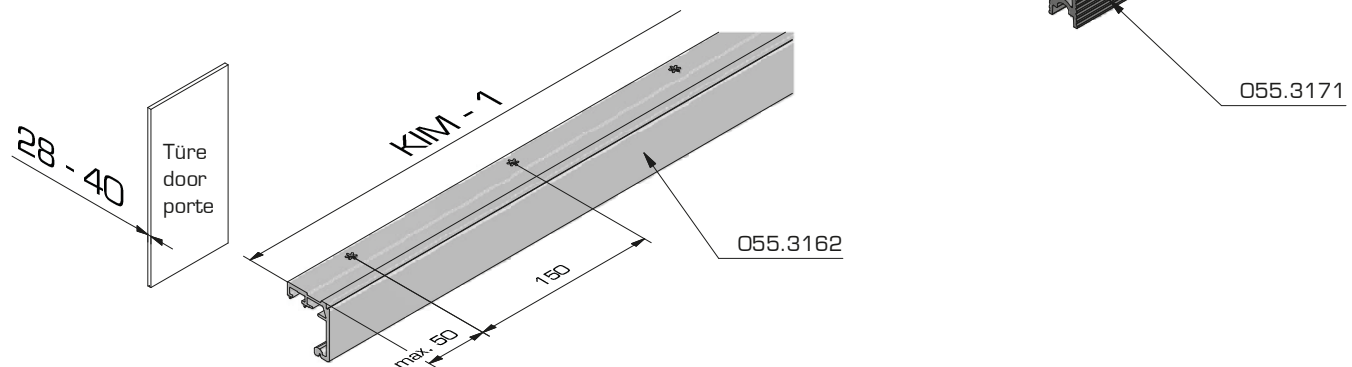
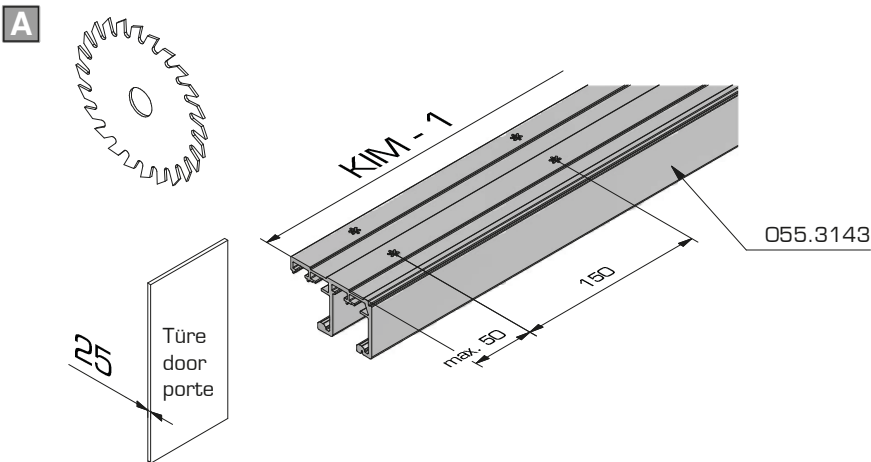
Rails de guidage

| | mm | Nr. |
|--|------|--------------|
|  | 2500 | 055.3171.250 |
| | 3500 | 055.3171.350 |
| | 6000 | 055.3171.600 |

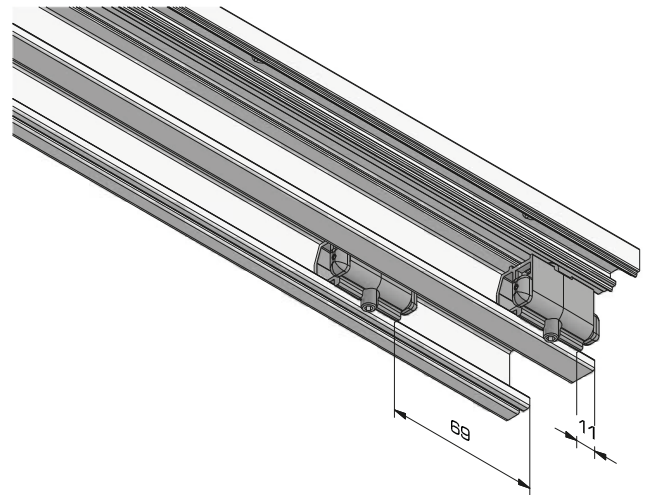
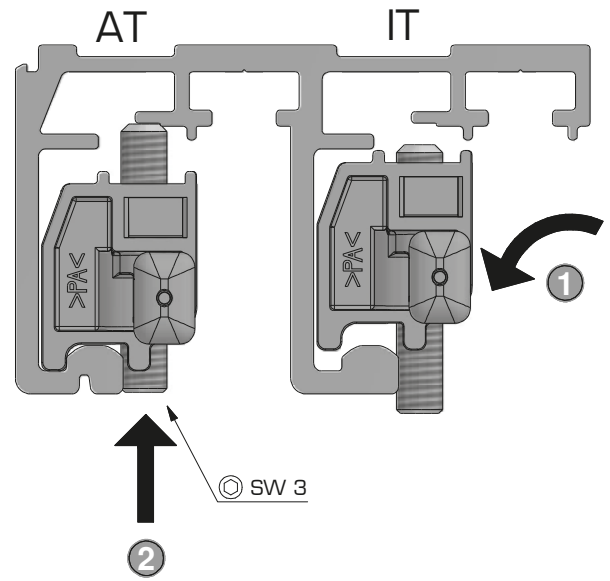
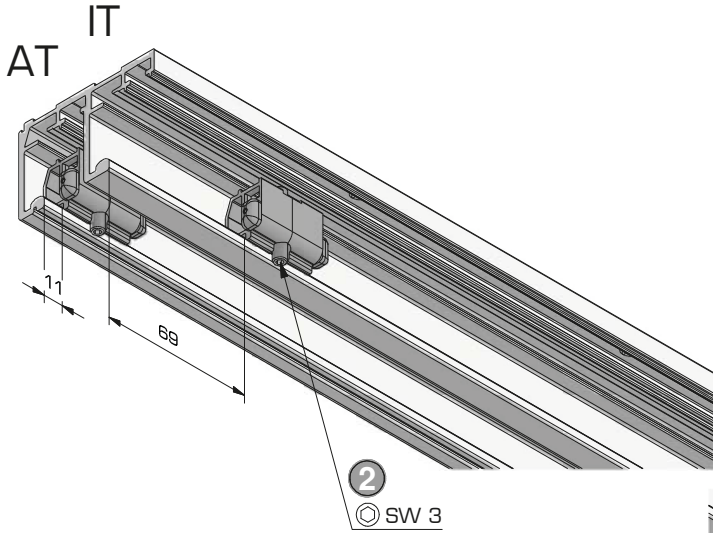


Diese Anleitung zeigt die Aussentüre (AT) nach links öffnend
 This manual shows the outside door (AT) opening to the left
 Ce manuel montre la porte extérieure (AT) s'ouvrant à gauche

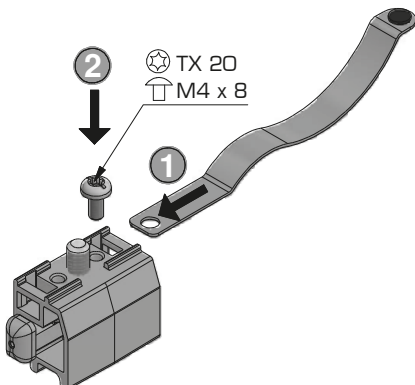
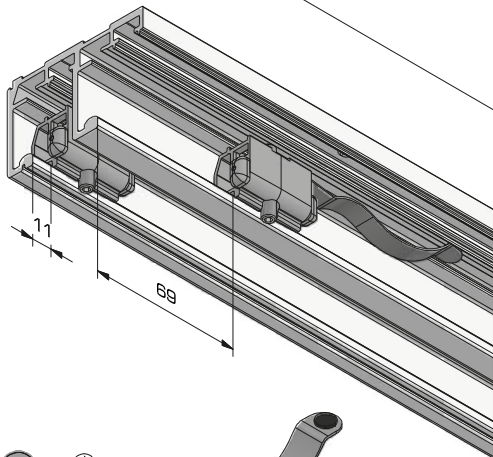
| Werkzeug Tool Outil | |
|-------------------------|-----------|
| ⊕ | PZ: 2 |
| ⊙ | SW: 3 ; 4 |
| ⊛ | TX: 20 |
| ⊖ | No.: 3 |
| ⊕ | SW: - |



B

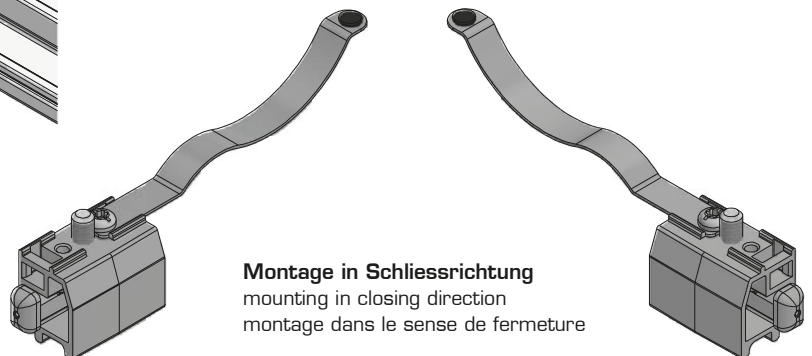


C



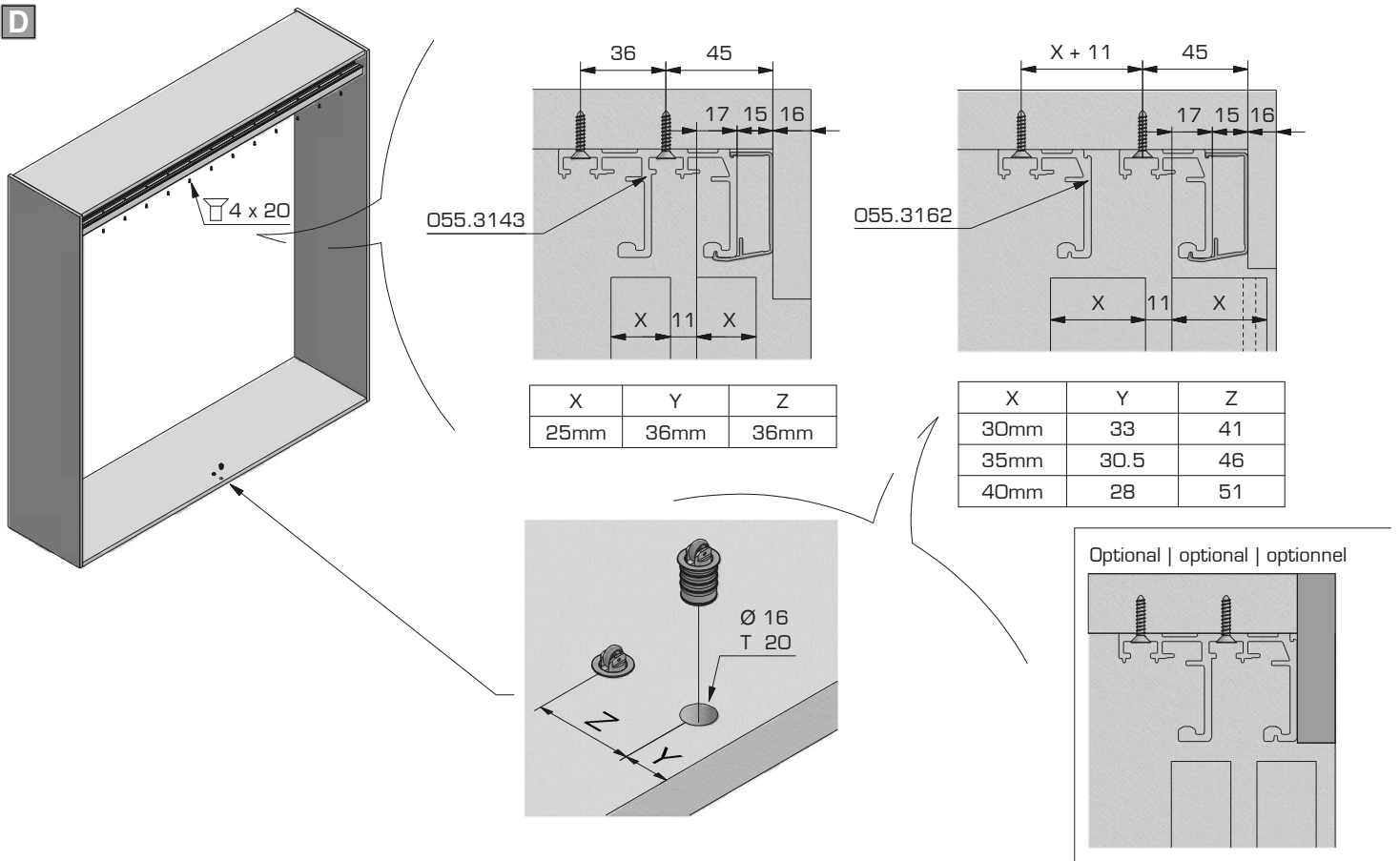
L

R

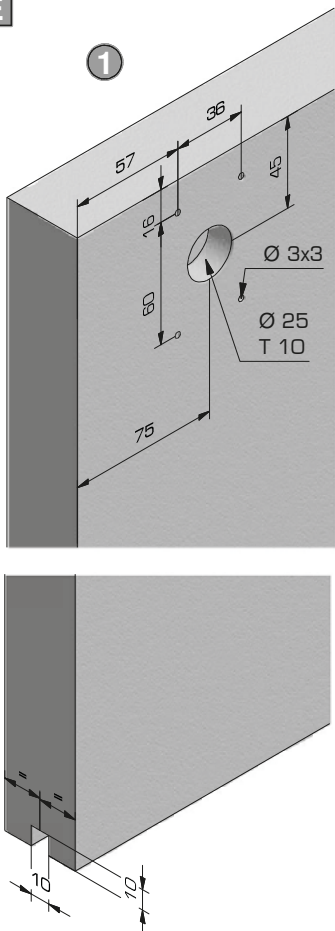


Montage in Schliessrichtung
mounting in closing direction
montage dans le sens de fermeture

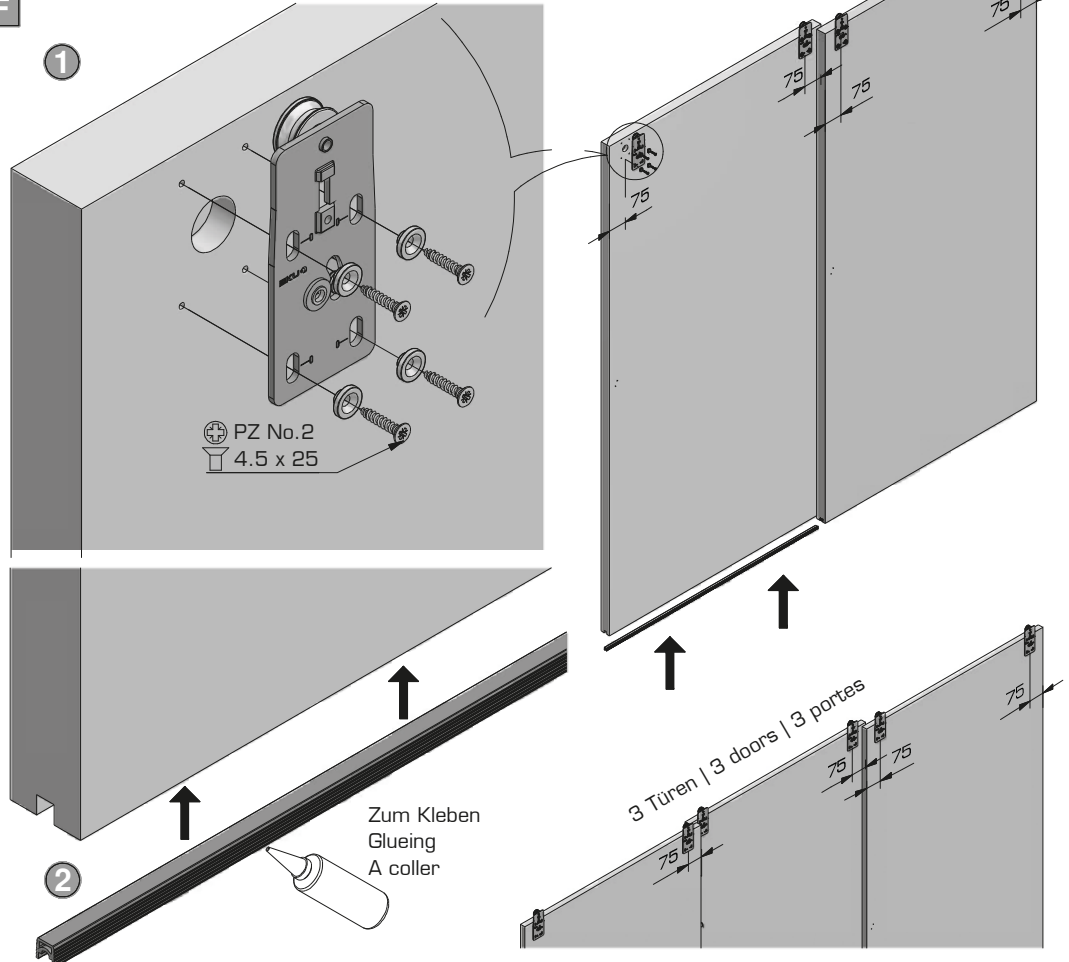
D



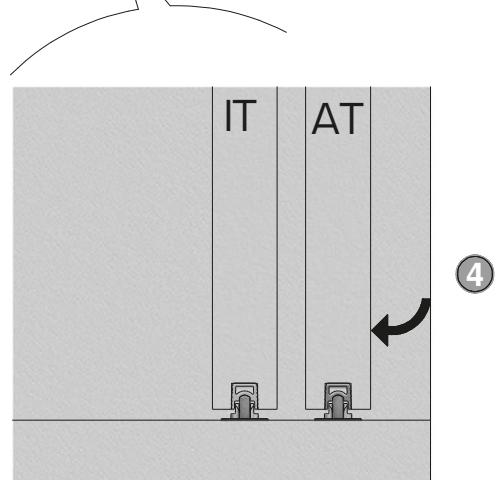
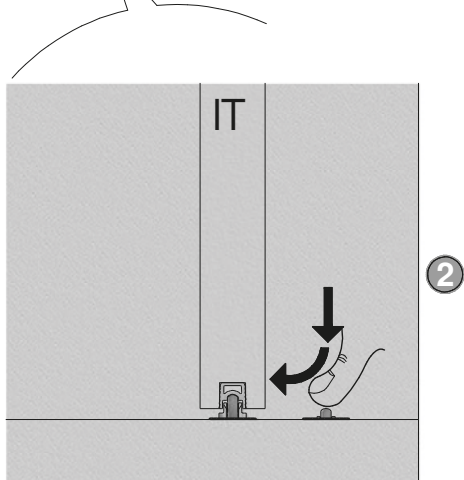
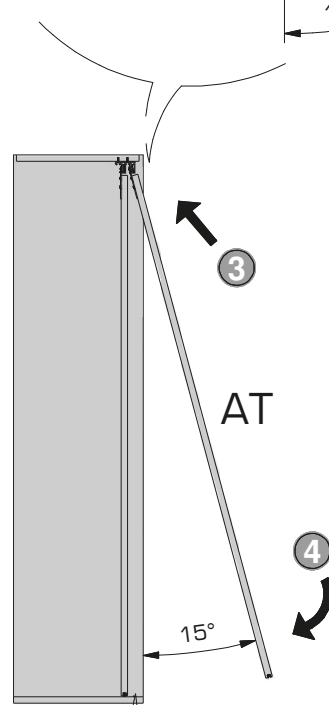
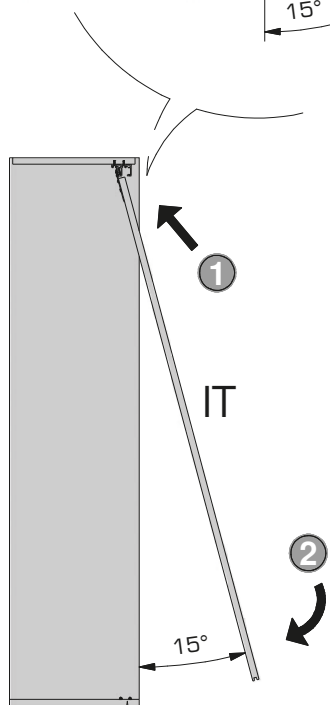
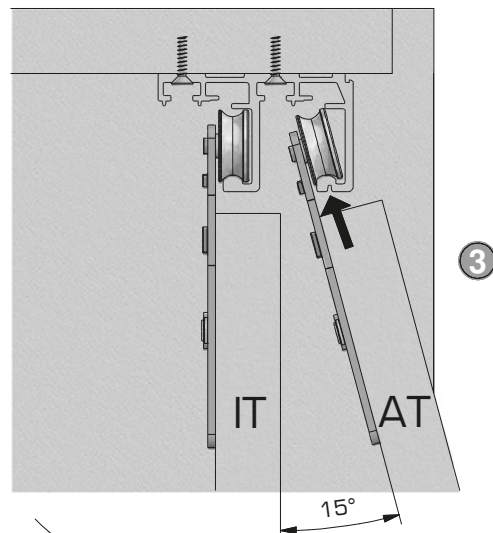
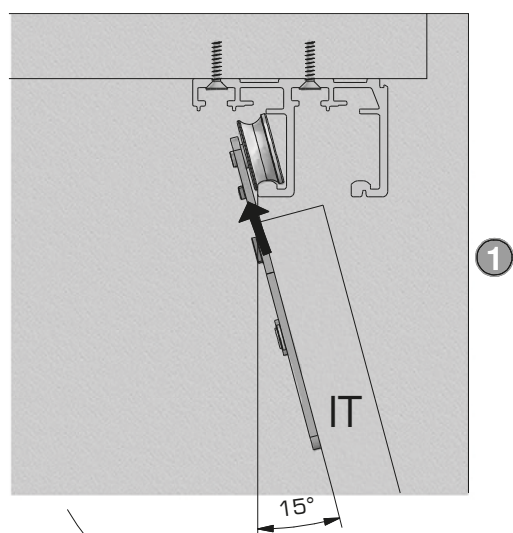
E





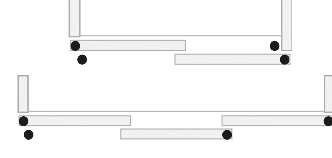
F



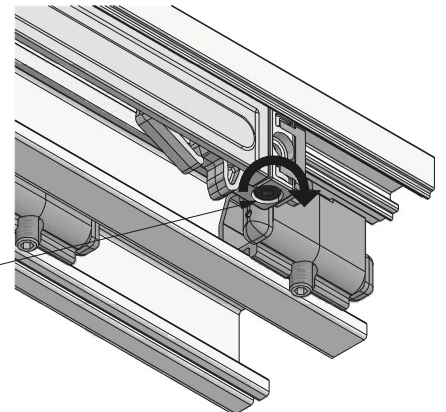
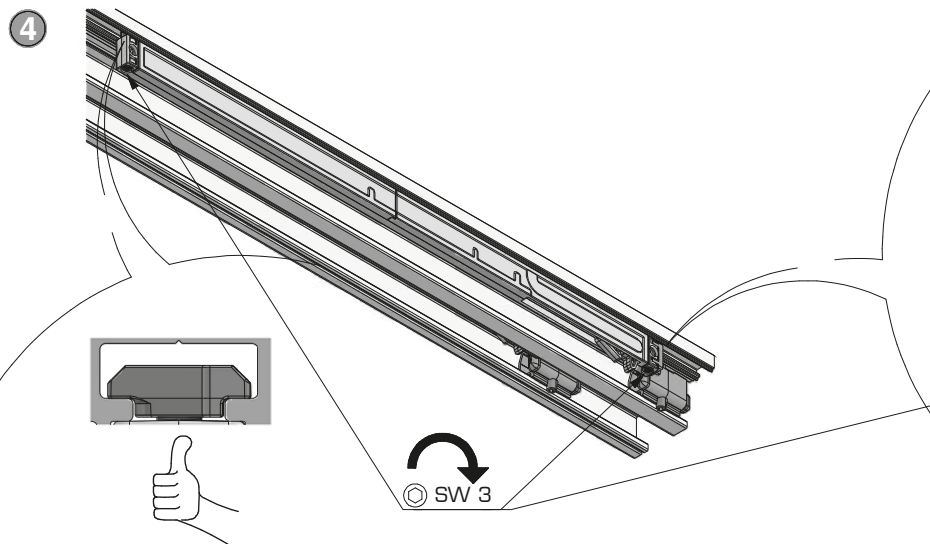
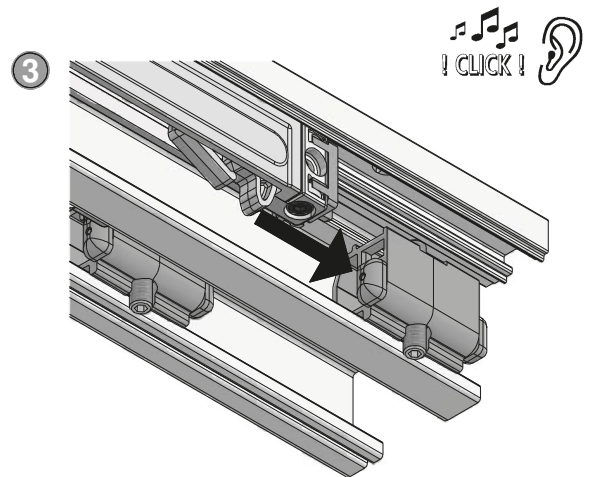
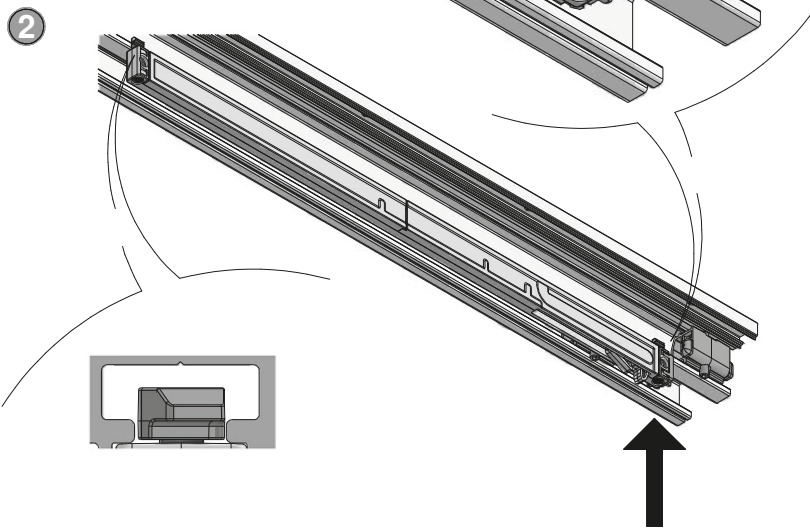
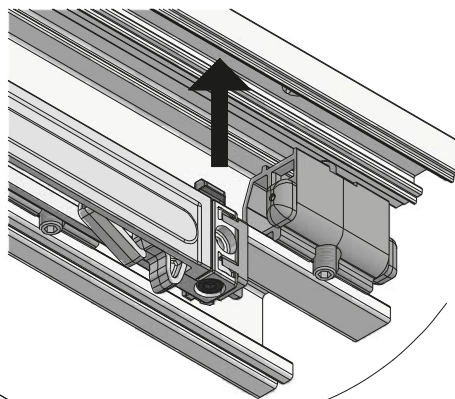
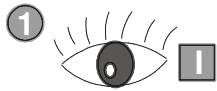
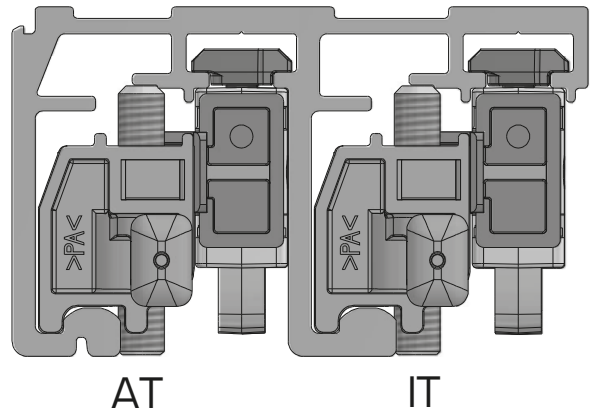
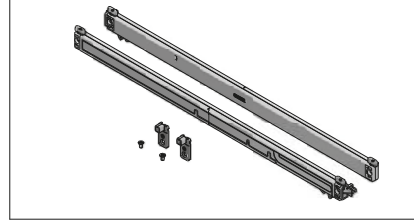
F



H

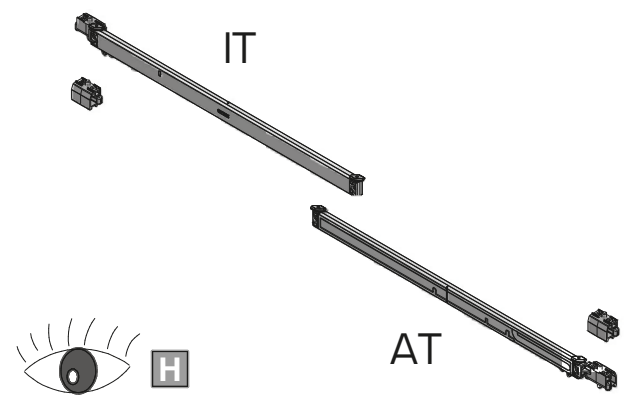
| | | |
|--|---|---|
|  | Schliessrichtung closing direction sens de fermeture | Schliess- und Öffnungsrichtung opening and closing direction sens de fermeture et d'ouverture |
| |  |  |
| 2 Türen 2 doors 2 portes | 1x 055.3214.071 | 2x 055.3214.071 |
| 3 Türen 3 doors 3 portes | - | 2x 055.3214.071 |

● 055.3214.071

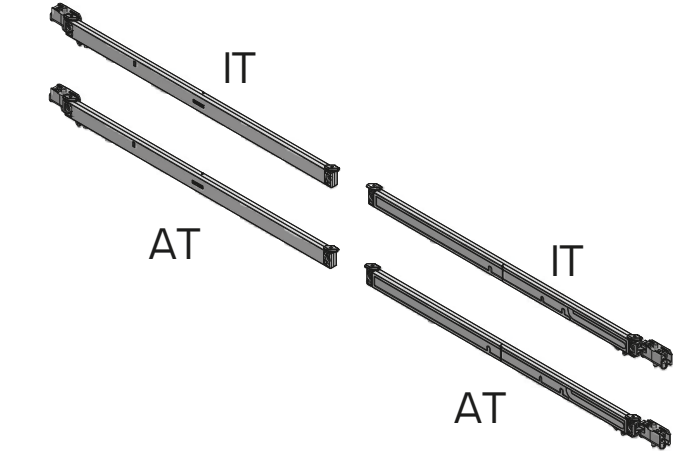


I

1x 055.3214.071



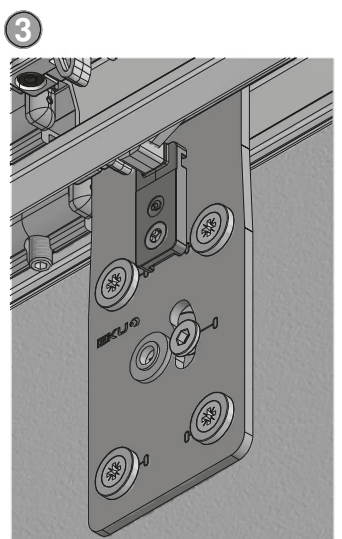
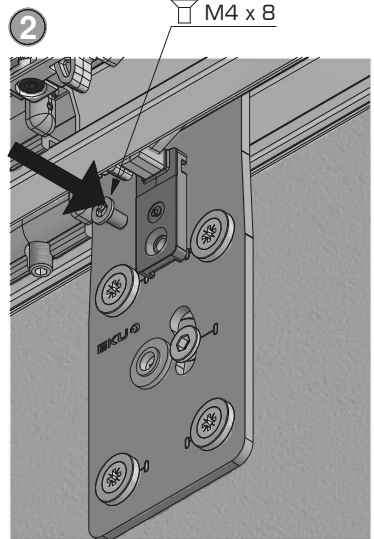
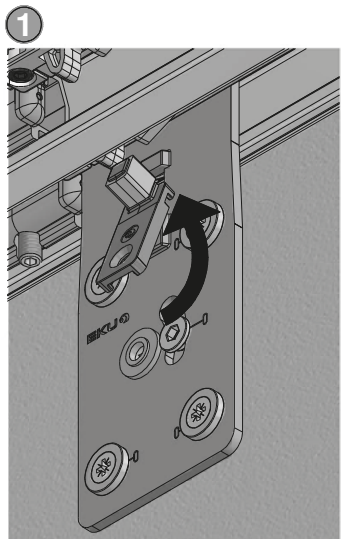
2x 055.3214.071



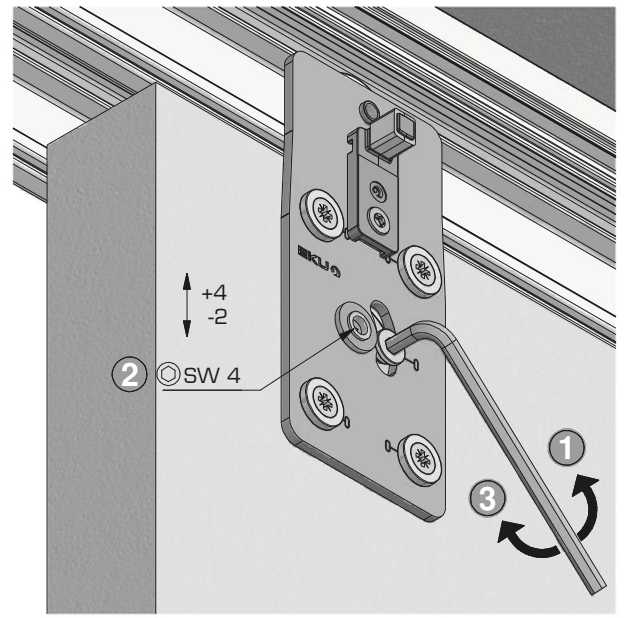
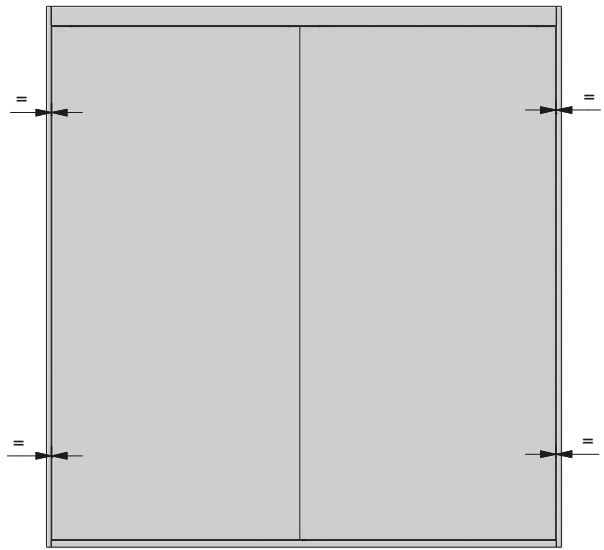
J



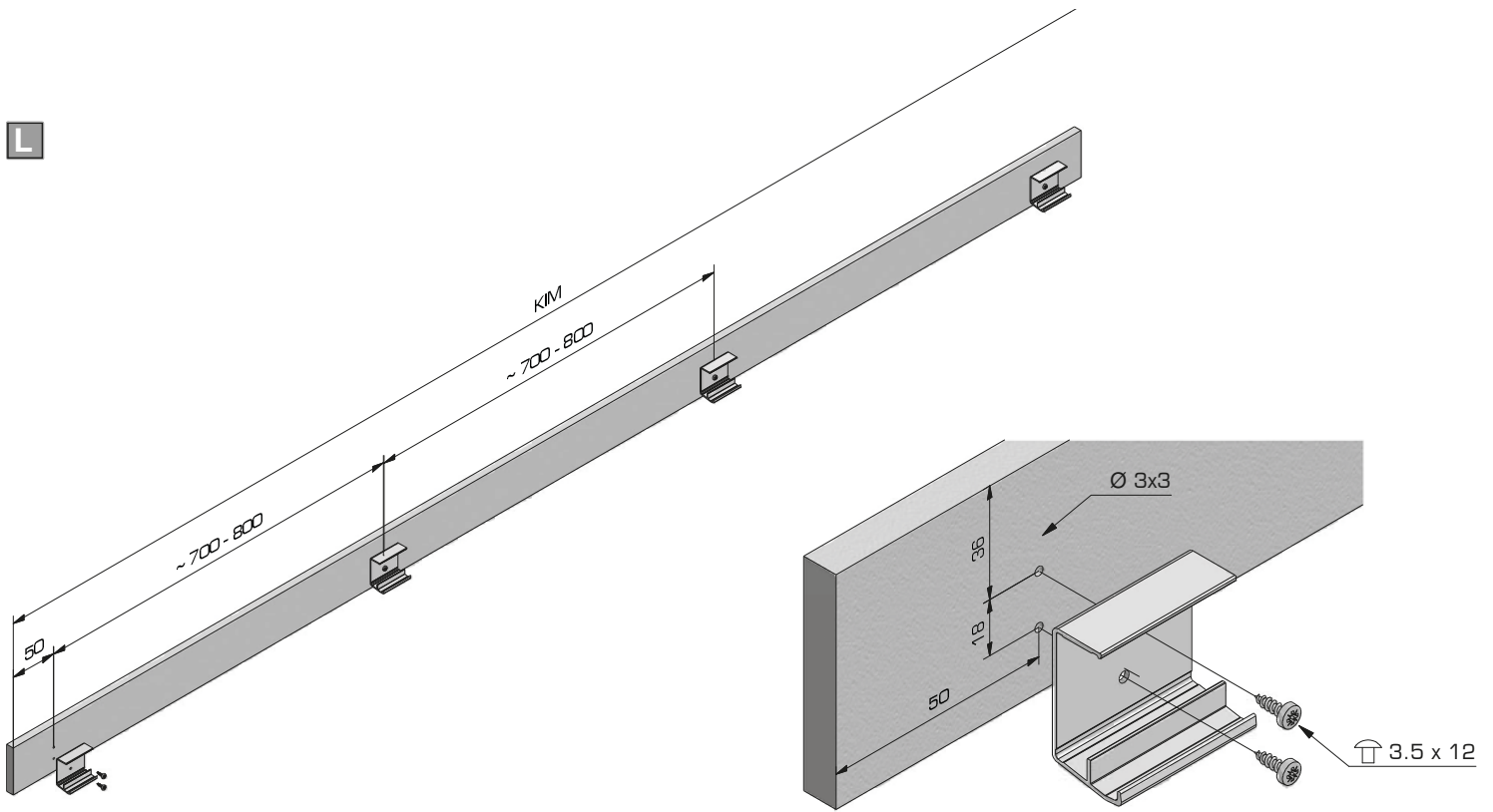
erste Bewegung langsam
first move slowly
premier mouvement lentement



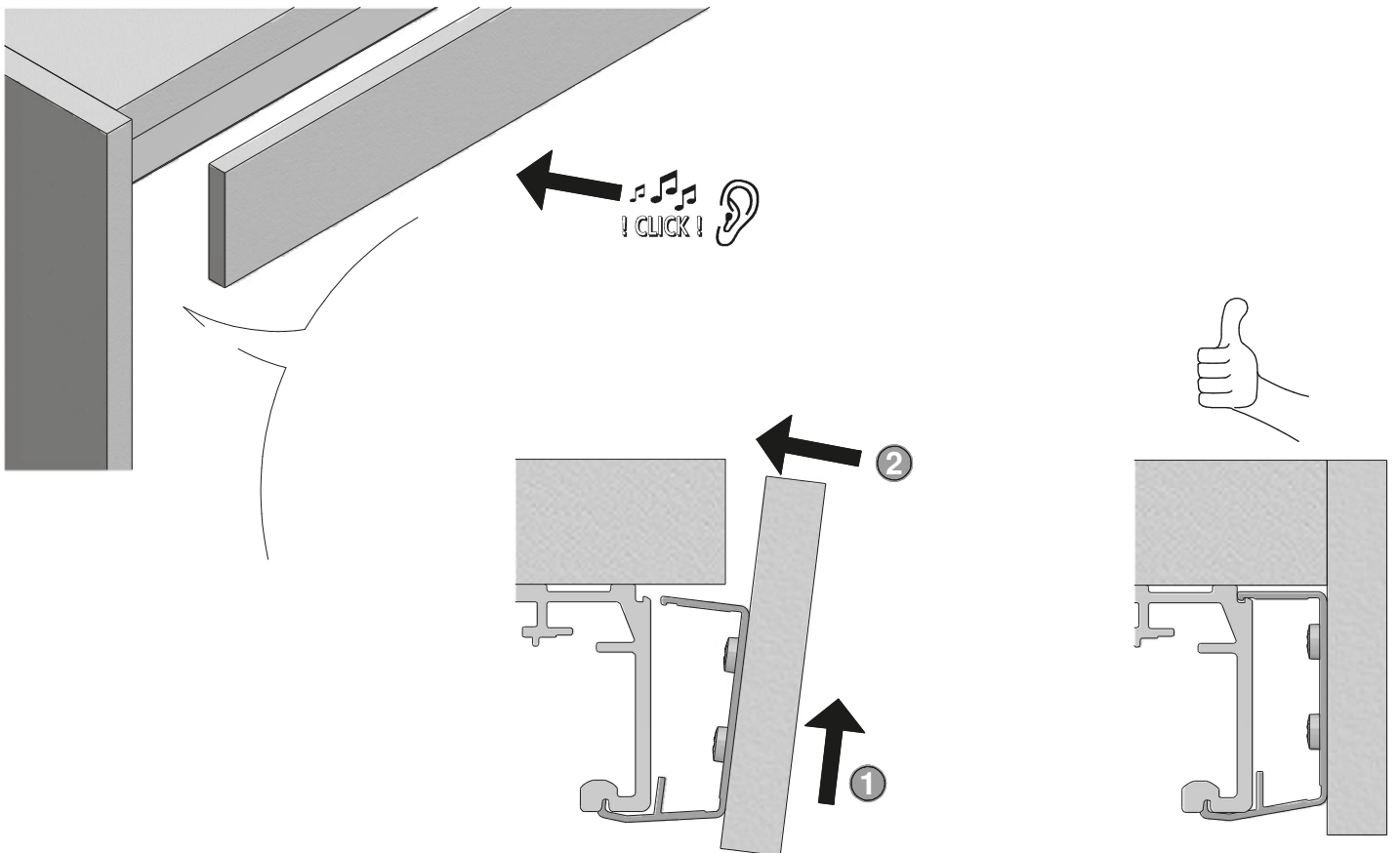
K Justieren | adjust | ajuster



L



M



P Türdemontage | door dismounting | demontage de la porte

