

ARTICOLO 326102

Ruote in poliammide 6, supporto rotante codolo

Diametro 50mm, Larghezza 17mm



Descrizione Ruota

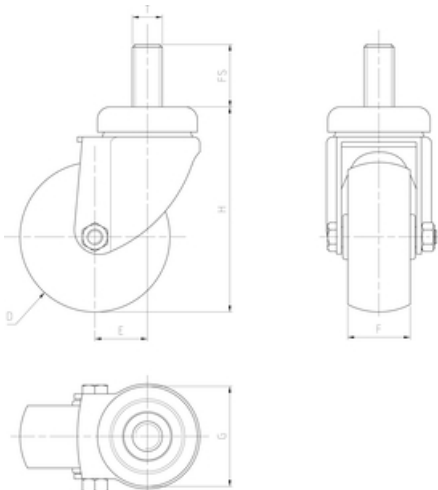
Ruota monolitica in poliammide 6.

Organo di Rotolamento

Il mozzo è realizzato nello stesso materiale del nucleo e accoglie direttamente l'assale.

Supporto

Supporto costituito da piastra, anello tenuta sfere e forcella in lamiera di acciaio zincato elettroliticamente; organo di rotazione formato da due giri sfere lubrificati a grasso, protetti dalla particolare configurazione della piastra di fissaggio. Perno centrale di acciaio stampato assemblato per ribaditura.



Diametro (D)	50 mm
Larghezza (F)	17 mm
Altezza Totale (H)	66 mm
Diametro Piastra	35 mm
Diametro Codolo Filettato	M10
Lunghezza Codolo Filettato	20 mm
Disassamento (E)	24 mm
Portata a 3km/h	40 daN
Mozzo con foro a boccola	

Movimentazione meccanizzata	○ ○ ○ ○ ○
Movimentazione manuale facile	● ● ● ○ ○
Silenziosità	● ○ ○ ○ ○
Superamento ostacoli	● ○ ○ ○ ○
Resistenza aggressivi chimici	● ● ● ○ ○
Protezione dei pavimenti	● ● ○ ○ ○