









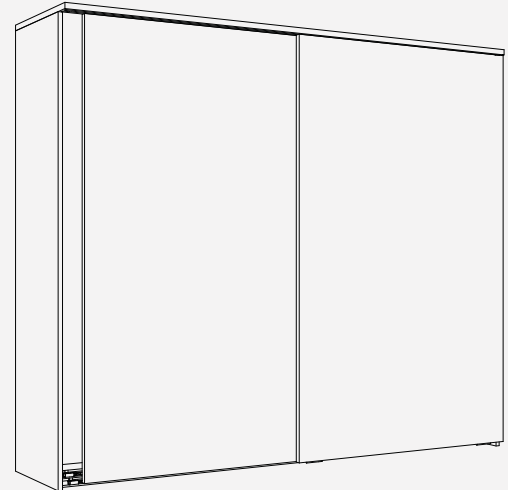
Schweizer Qualität - getestet nach EN 15706
Swiss Quality - tested in accordance with EN 15706
Qualité suisse - testée selon EN 15706

Produkt-Highlights

-  **Komfort** Raffinierte Dämpfungstechnologie und innovative Anordnung der Komponenten für spielend leichte Bedienung
-  **Ästhetik** Untenlaufendes System mit Abstützung des gesamten Türgewichts am Boden ermöglicht Schrankdesign mit geringen Materialstärken

Technische Vorgaben

-  max. 50 kg
-  max. 2400 mm
-  max. 1400 mm
-  19/25 mm



Garnitur für 2 oder 3 Holztüren, 19 mm

	Nr.
EKU Combino 50 H MS, Türstärke 19 mm, für 2 Türen	055.3199.071
EKU Combino 50 H MS, Türstärke 19 mm, für 3 Türen	055.3199.073

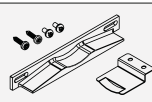
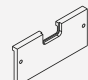
Dämpfeinzug

	Nr.
EKU Combino 50 H MS/FS, bis 50 kg, 2 Stück	055.3215.071
EKU Combino 50 H MS/FS, bis 50 kg, 4 Stück	055.3215.072

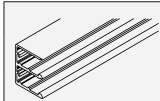
Garnitur für 2 oder 3 Holztüren, 25 mm

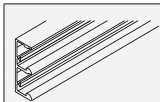
	Nr.
EKU Combino 50 H MS, Türstärke 25 mm, für 2 Türen	055.3199.072
EKU Combino 50 H MS, Türstärke 25 mm, für 3 Türen	055.3199.074

Zubehör

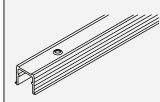
		Nr.
	Zwischenstopper-Set, für 3 Türen	055.3218.071
	Bohr- und Fräslehre, für Bearbeitung Führungswinkel, Holz	055.3099.001

Laufschienen



	mm	Nr.
	2500	055.3160.250
	3500	055.3160.350
	6000	055.3160.600

	mm	Nr.
	2500	055.3161.250
	3500	055.3161.350
	6000	055.3161.600

Führungsschienen

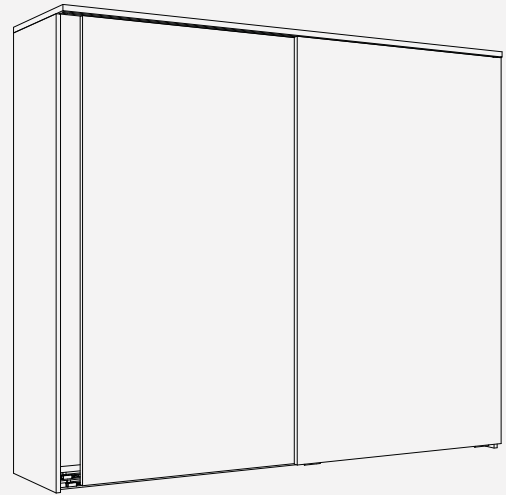
	mm	Nr.
	2500	056.3079.250
	3500	056.3079.350
	6000	056.3079.600

Product highlights

-  **Comfort** Sophisticated soft closing system and innovation arrangement of the components for very easy operation
-  **Aesthetics** Bottom-running system that supports the entire door weight on the base makes cabinet designs with thin materials possible

Technical specifications

-  Max. 50 kg (110 lbs.)
-  Max. 2400 mm (7'10 7/16")
-  Max. 1400 mm (4'7 1/8")
-  19/25 mm (3/4" or 31/32")



Set for 2 or 3 wooden doors, 19 mm (3/4")

	Nr.
EKU Combino 50 H MS, door thickness 19 mm (3/4"), for 2 doors	055.3199.071
EKU Combino 50 H MS, door thickness 19 mm (3/4"), for 3 doors	055.3199.073

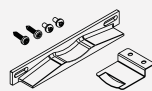
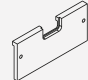
Soft close

	Nr.
EKU Combino 50 H MS/FS, up to 50 kg (110 lbs.), 2 pieces	055.3215.071
EKU Combino 50 H MS/FS, up to 50 kg (110 lbs.), 4 pieces	055.3215.072

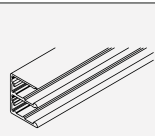
Set for 2 or 3 wooden doors, 25 mm (31/32")

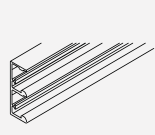
	Nr.
EKU Combino 50 H MS, door thickness 25 mm (31/32"), for 2 doors	055.3199.072
EKU Combino 50 H MS, door thickness 25 mm (31/32"), for 3 doors	055.3199.074

Accessories

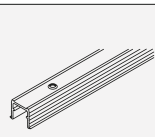
	Nr.
 Intermediate stop set, for 3 doors	055.3218.071
 Drilling and milling jig, for processing guide brackets, wood	055.3099.001

Running tracks



	mm (inch)	Nr.
	2500 (8'2 7/16")	055.3160.250
	3500 (11'5 25/32")	055.3160.350
	6000 (19'8 7/32")	055.3160.600

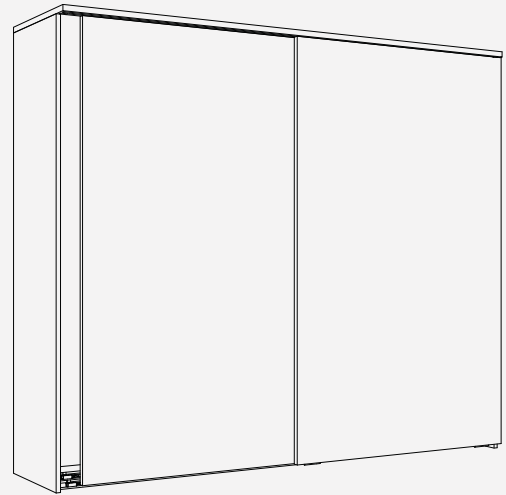
	mm (inch)	Nr.
	2500 (8'2 7/16")	055.3161.250
	3500 (11'5 25/32")	055.3161.350
	6000 (19'8 7/32")	055.3161.600

Guide tracks




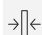
	mm (inch)	Nr.
	2500 (8'2 7/16")	056.3079.250
	3500 (11'5 25/32")	056.3079.350
	6000 (19'8 7/32")	056.3079.600

Produits phares

-  **Confort** Technique d'amortissement raffinée et disposition innovante des composants pour une utilisation très aisée
-  **Esthétique** Le système à roulement en bas qui supporte tout le poids de la porte permet une conception d'armoire avec une faible épaisseur de matériau



Spécifications techniques

	Max.	50 kg
	Max.	2400 mm
	Max.	1400 mm
		19/25 mm

Garniture pour 2 ou 3 portes en bois, 19 mm

	Nr.
EKU Combino 50 H MS, épaisseur de porte 19 mm, pour 2 portes	055.3199.071
EKU Combino 50 H MS, épaisseur de porte 19 mm, pour 3 portes	055.3199.073

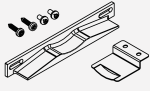
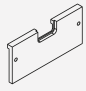
Amortissement

	Nr.
EKU Combino 50 H MS/FS, jusqu'à 50 kg, 2 pièces	055.3215.071
EKU Combino 50 H MS/FS, jusqu'à 50 kg, 4 pièces	055.3215.072

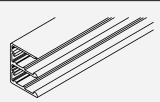
Garniture pour 2 ou 3 portes en bois, 25 mm

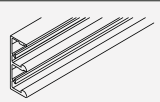
	Nr.
EKU Combino 50 H MS, épaisseur de porte 25 mm, pour 2 portes	055.3199.072
EKU Combino 50 H MS, épaisseur de porte 25 mm, pour 3 portes	055.3199.074

Accessoires

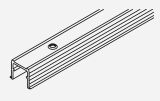
	Nr.
 Kit de butées intermédiaires, pour 3 portes	055.3218.071
 Gabarit de perçage et de fraisage, pour l'usinage de l'équerre de guidage, bois	055.3099.001

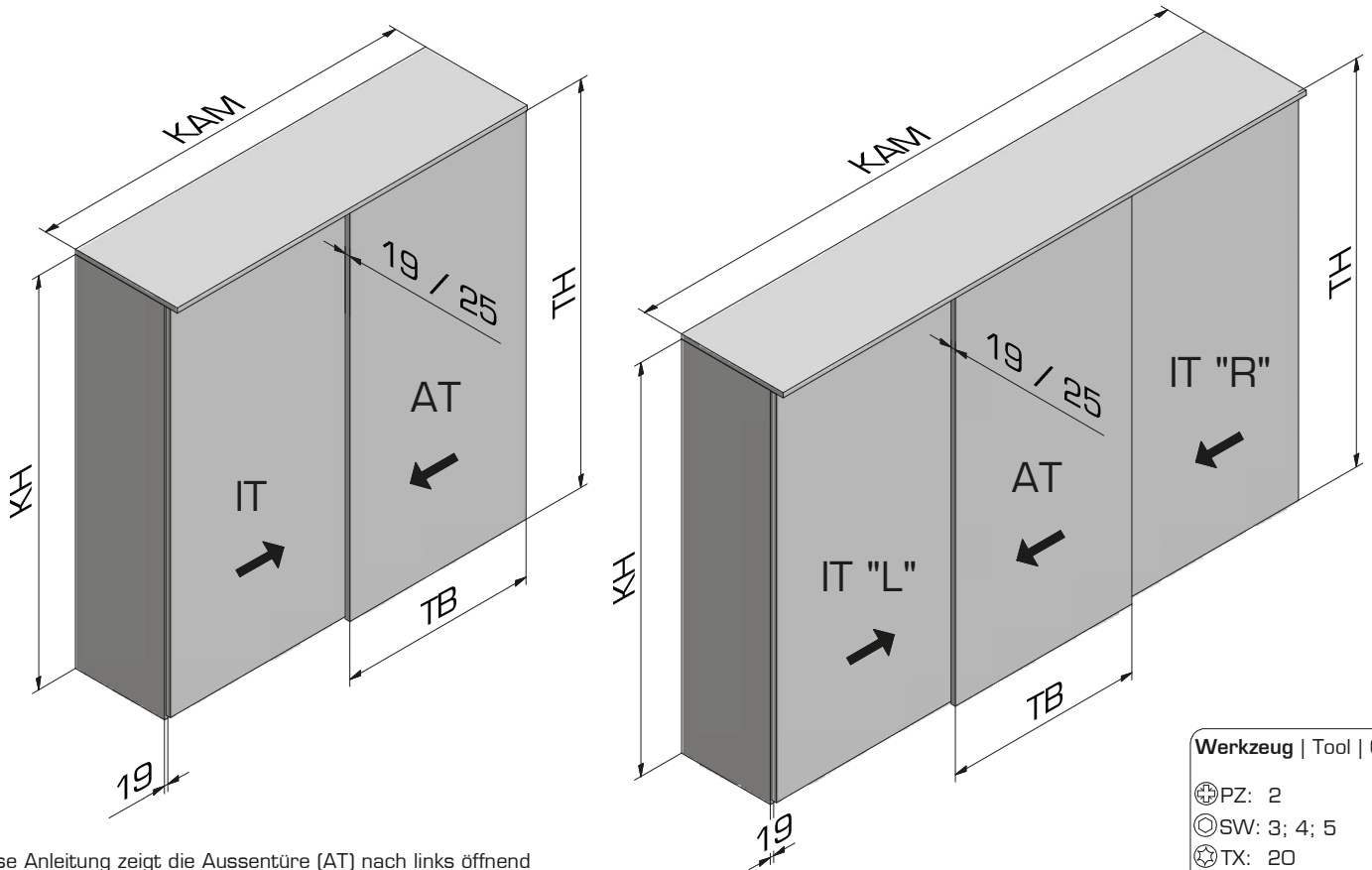
Rails de roulement

	mm	Nr.
	2500	055.3160.250
	3500	055.3160.350
	6000	055.3160.600

	mm	Nr.
	2500	055.3161.250
	3500	055.3161.350
	6000	055.3161.600

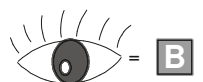
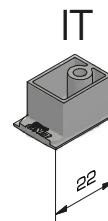
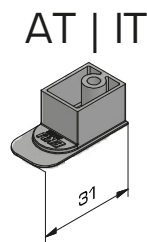
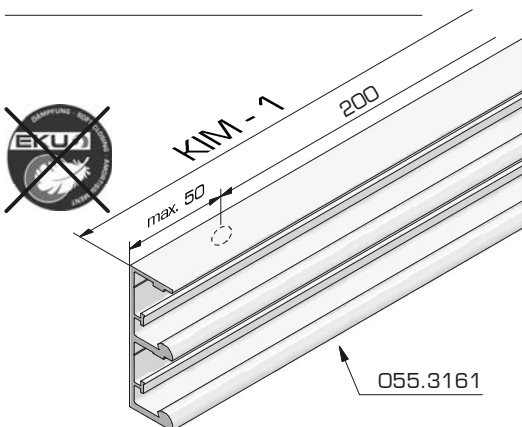
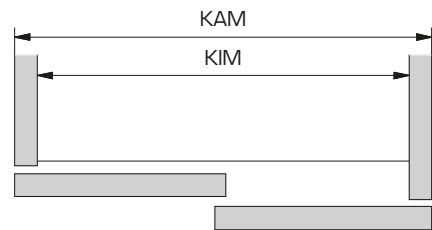
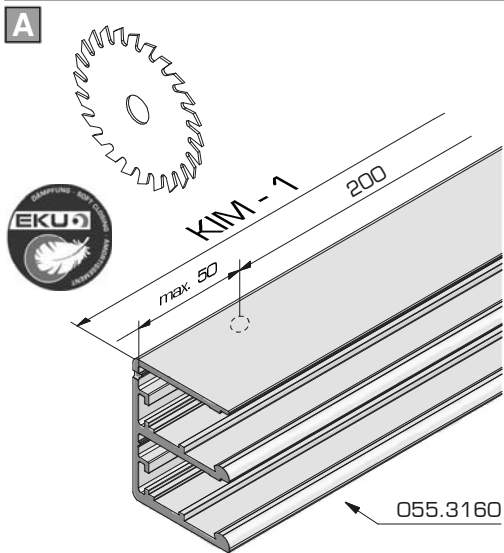
Rails de guidage

	mm	Nr.
	2500	056.3079.250
	3500	056.3079.350
	6000	056.3079.600



Diese Anleitung zeigt die Aussentüre (AT) nach links öffnend
 This manual shows the outside door (AT) opening to the left
 Ce manuel montre la porte extérieure (AT) s'ouvrant à gauche

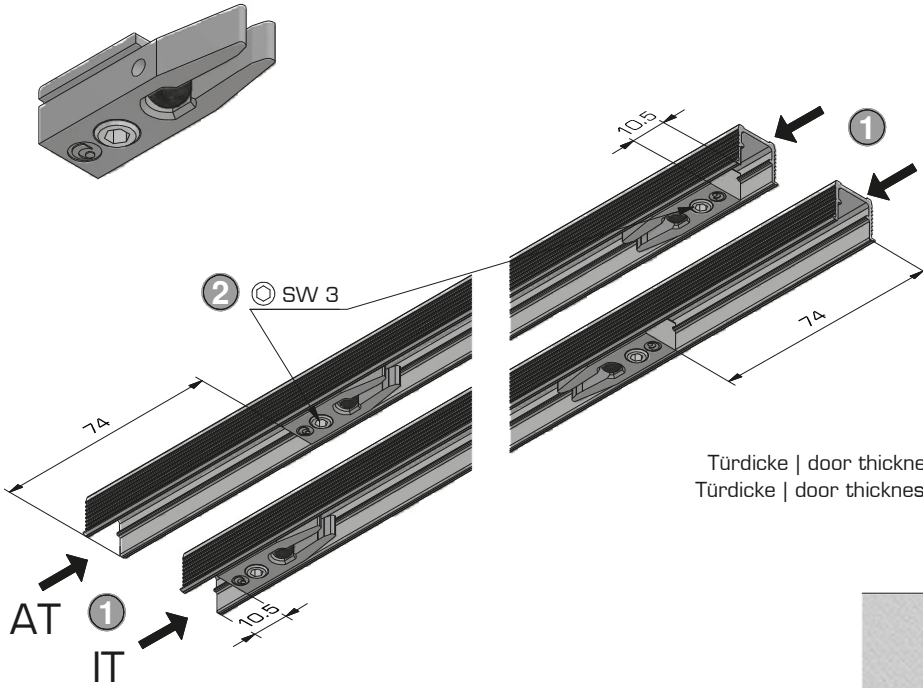
- Werkzeug | Tool | Outil**
- ⊕ PZ: 2
 - ⊙ SW: 3; 4; 5
 - ⊛ TX: 20
 - ⊖ No.: -
 - ⌚ SW: -



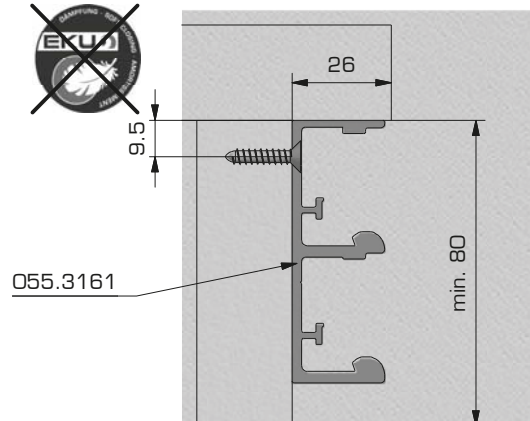
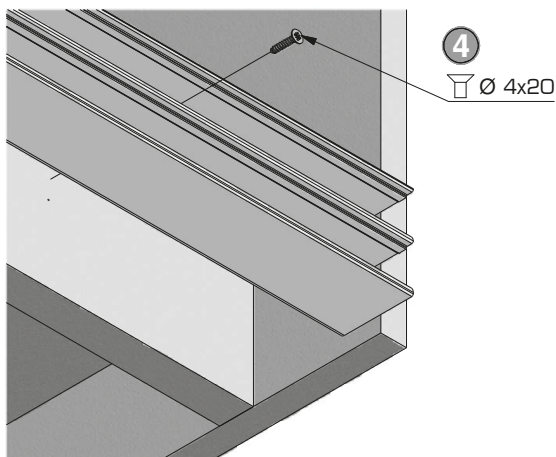
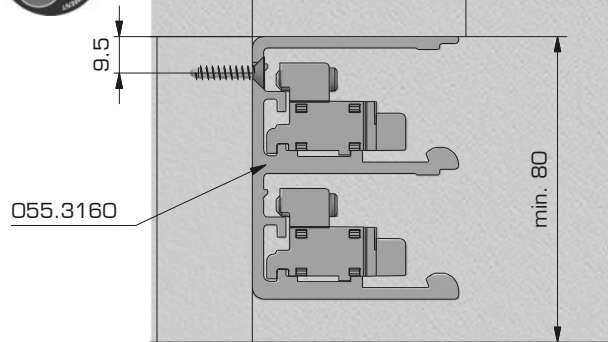
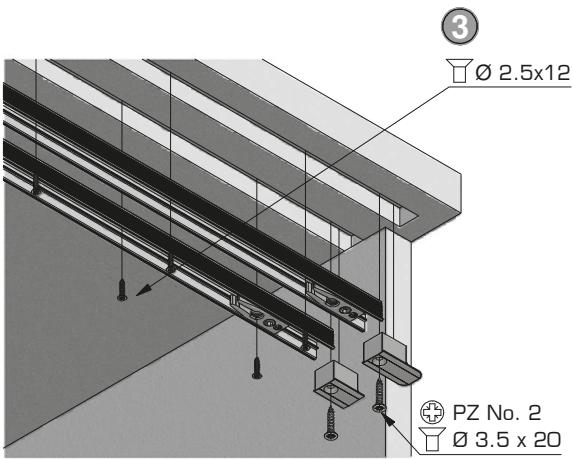
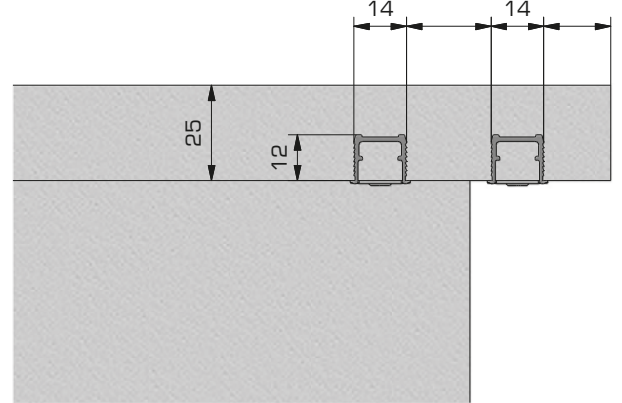
2 Türen 2 doors 2 portes	3 x	1 x
3 Türen 3 doors 3 portes	4 x	0 x

B

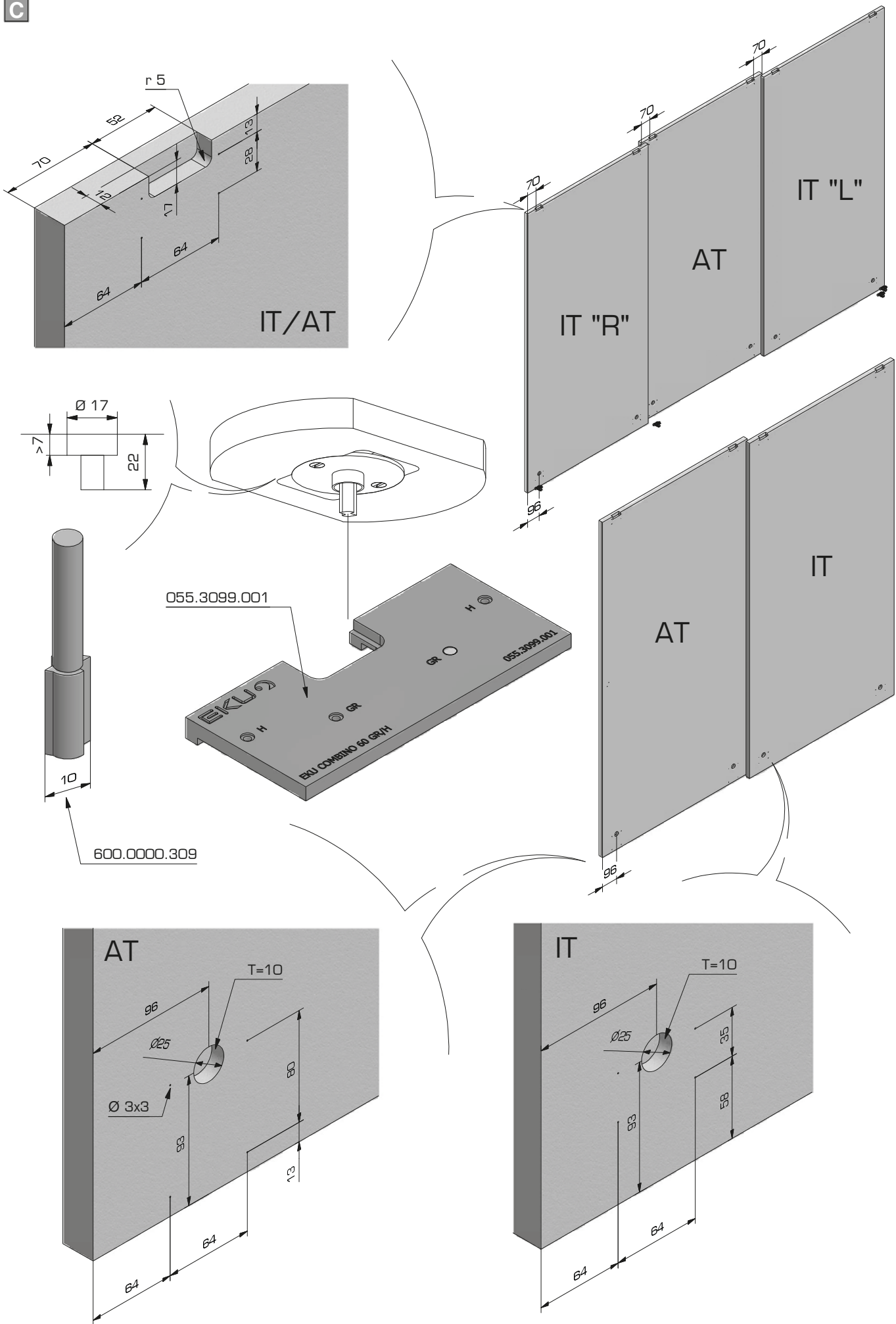
4 Stk.



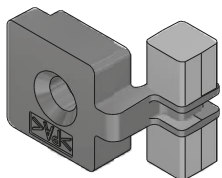
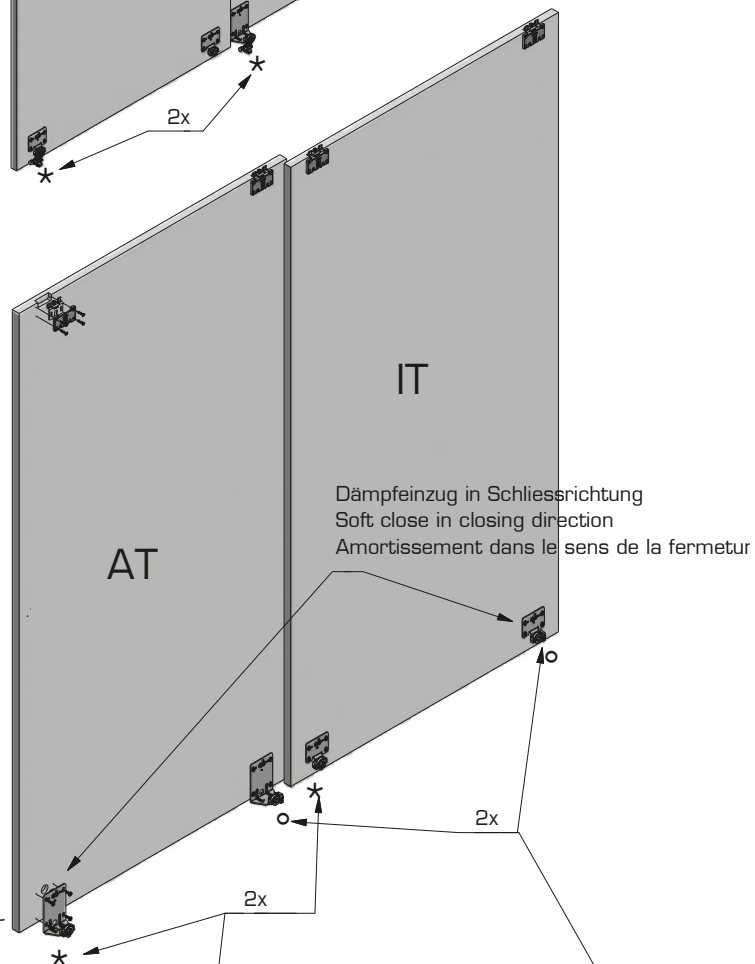
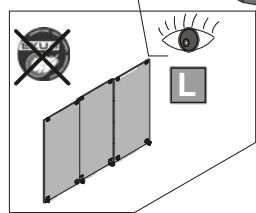
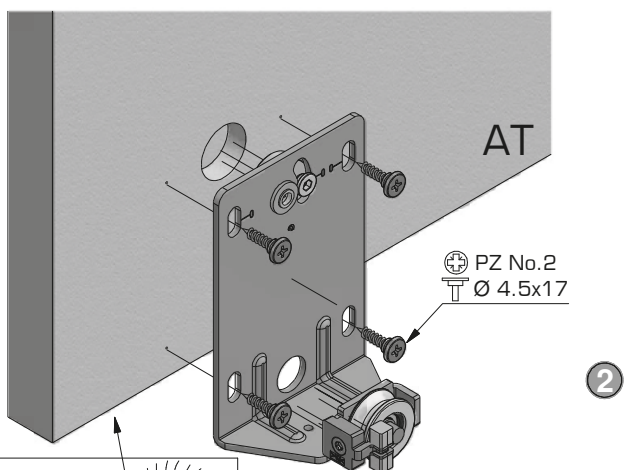
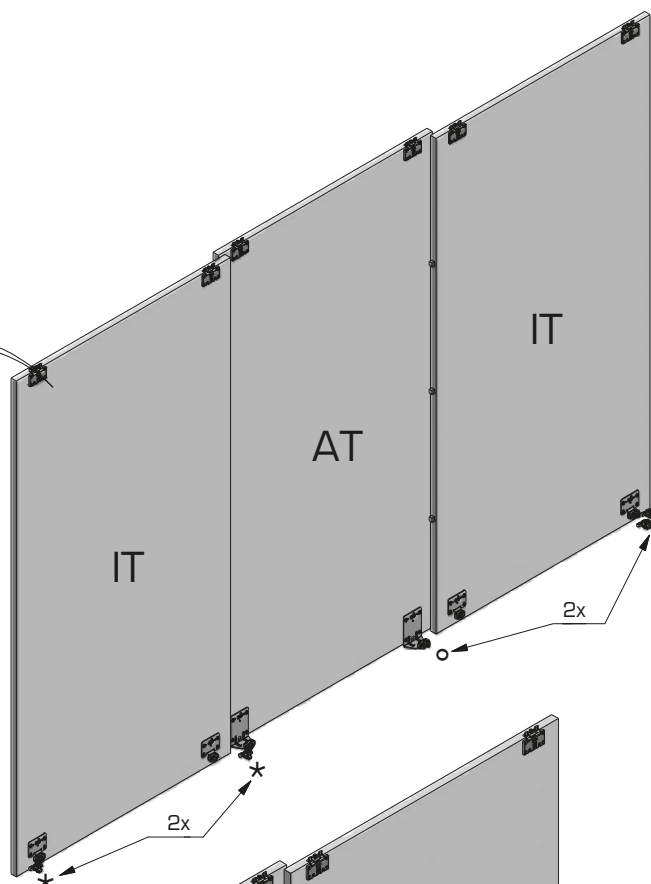
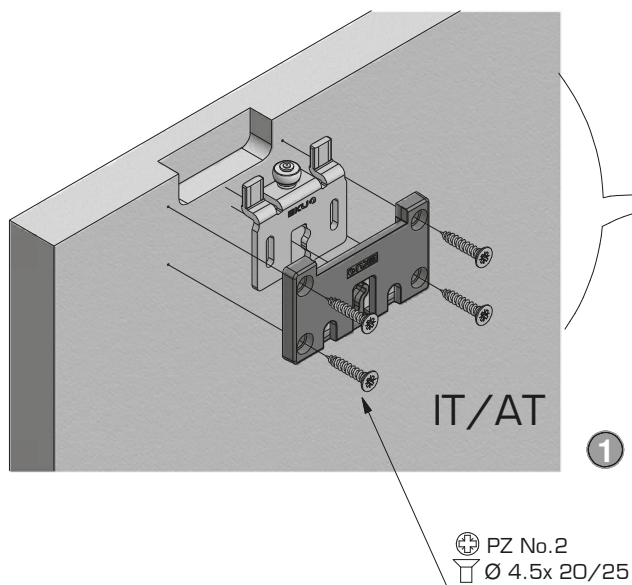
Türdicke | door thickness | épaisseur de porte 25 mm → 22 → 18
 Türdicke | door thickness | épaisseur de porte (19 mm) → (16) → (12)



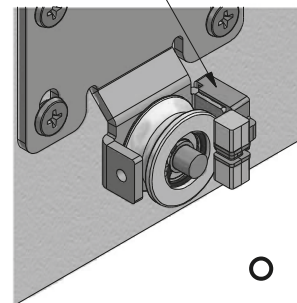
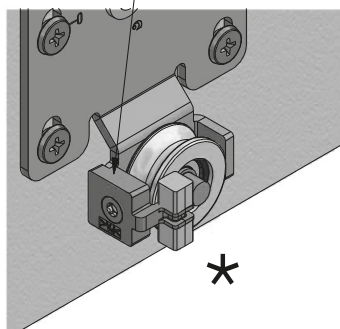
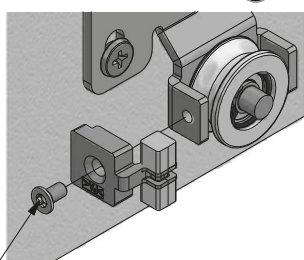
C



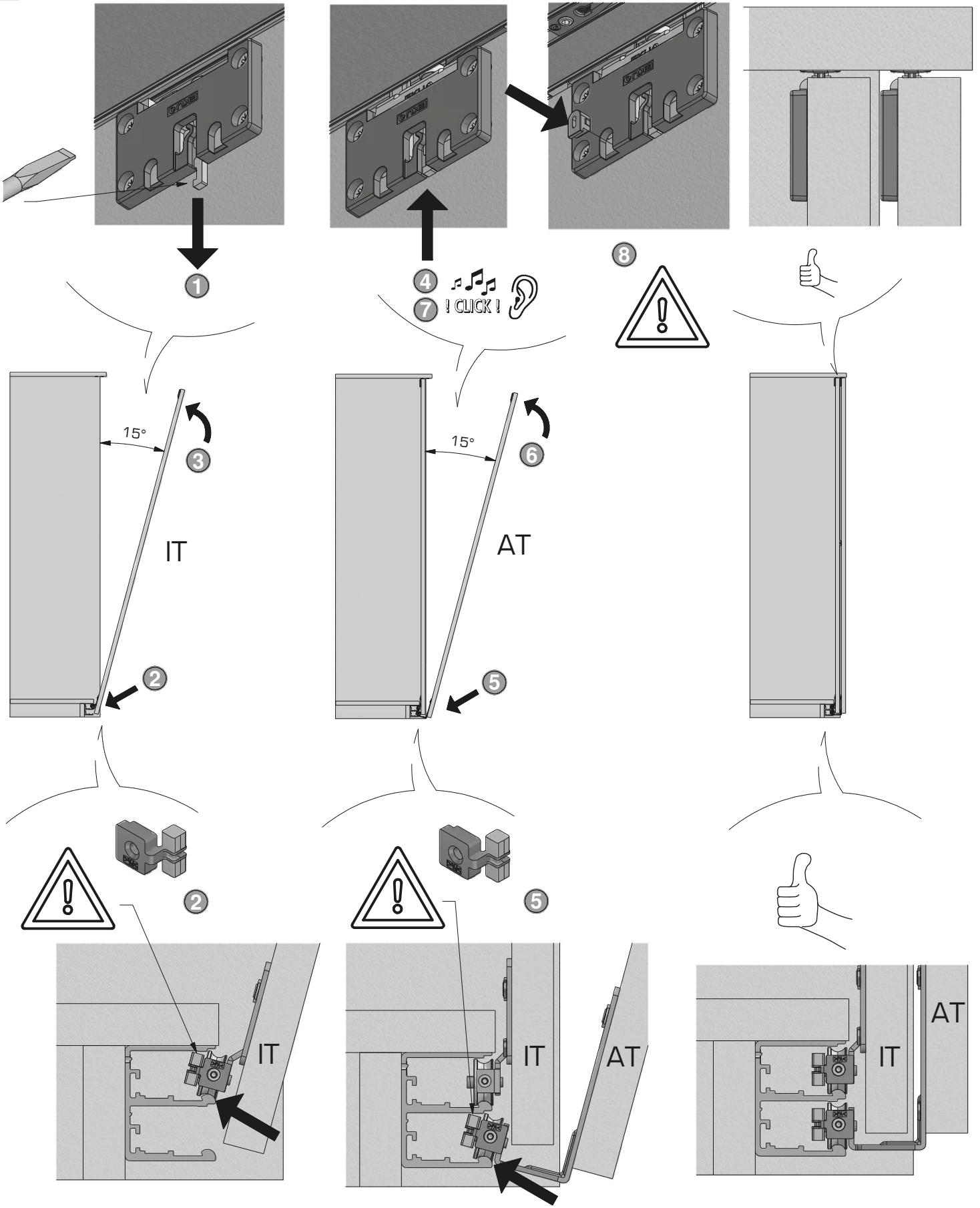
D



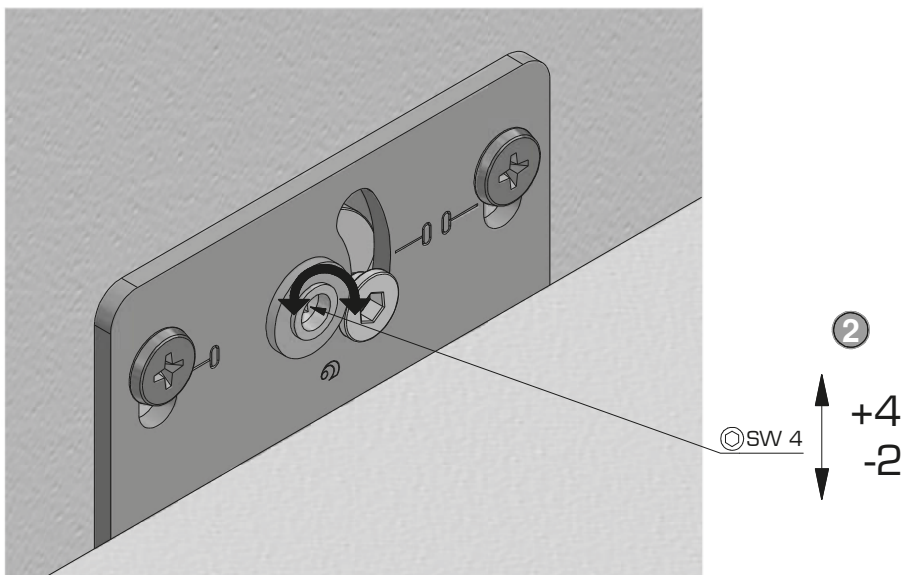
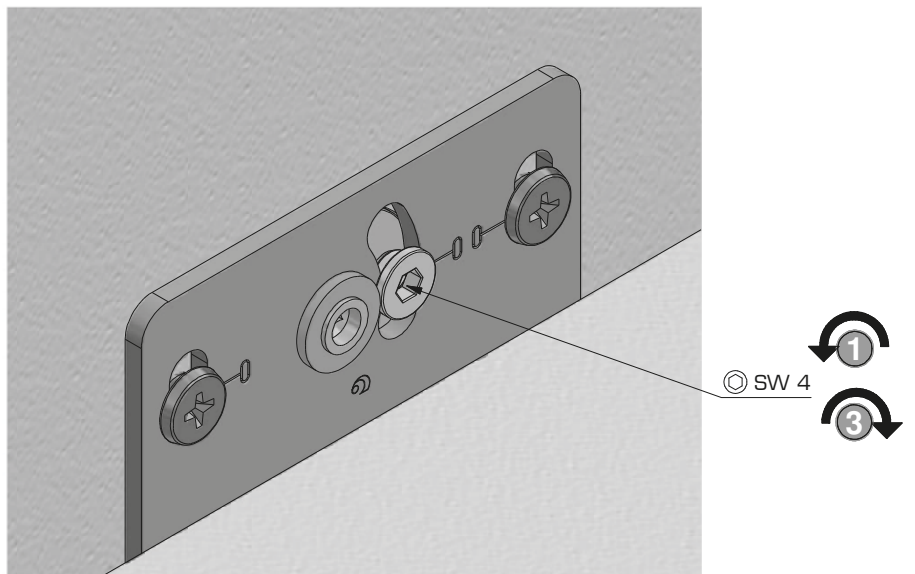
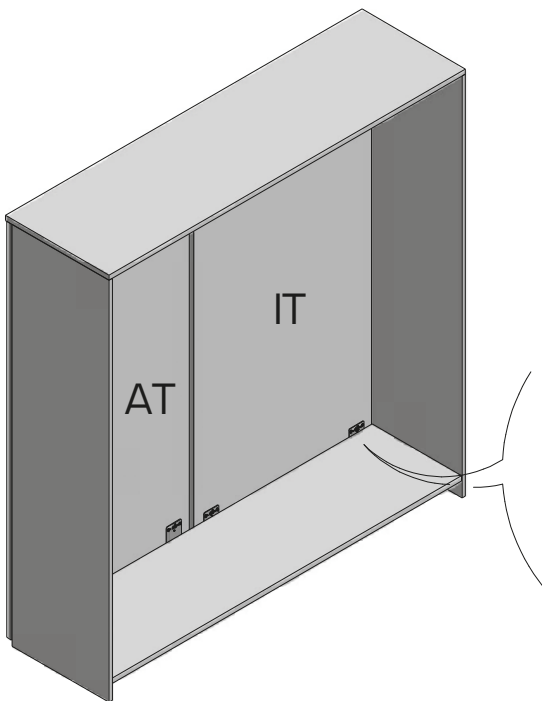
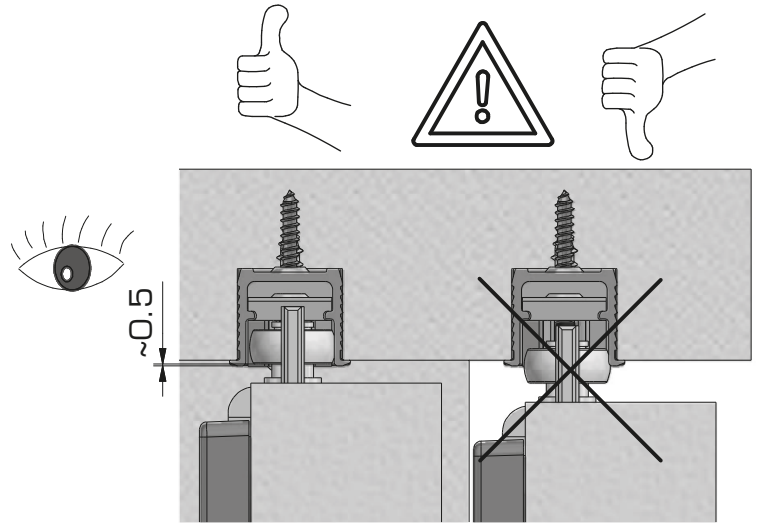
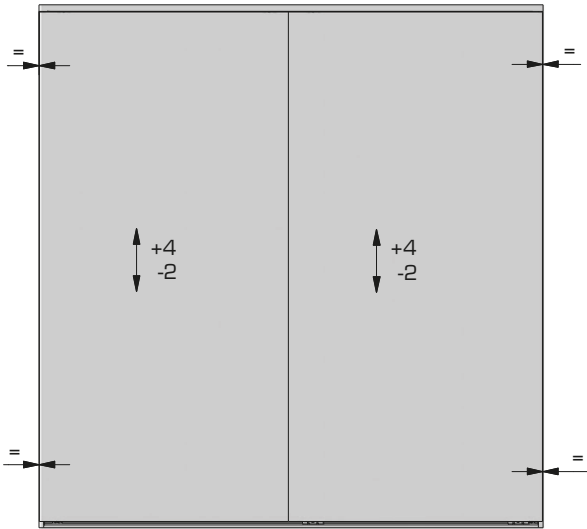
⊕ TX 20
⊔ Ø M4x8







E

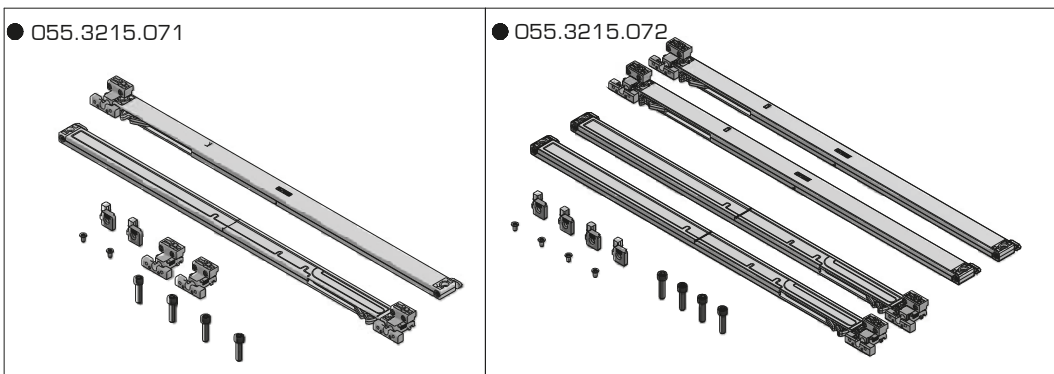


F Justieren | adjust | ajustar

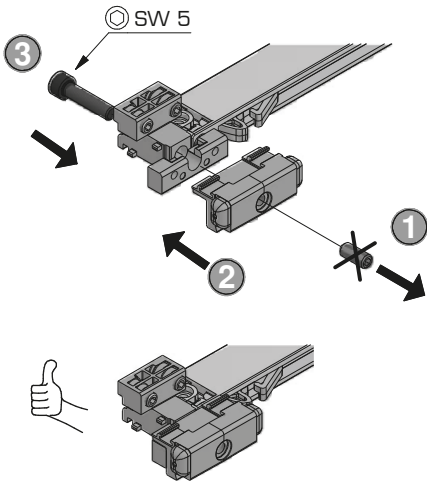


G

	Schliessrichtung closing direction sens de fermeture	Schliess- und Öffnungsrichtung opening and closing direction sens de fermeture et d'ouverture	Schliess- und Öffnungsrichtung opening and closing direction sens de fermeture et d'ouverture
			
2 Türen 2 doors 2 portes	1x 055.33215.071	1x 055.3215.072	-
3 Türen 3 doors 3 portes	-	1x 055.3215.072	1x 055.3215.072

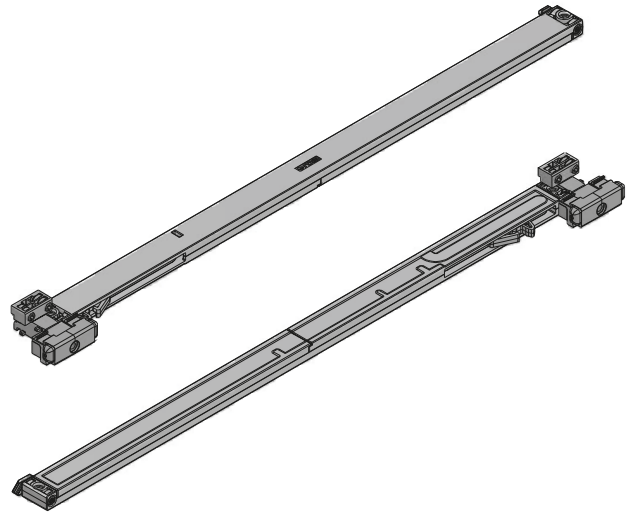


- 055.3215.071
- 055.3215.072

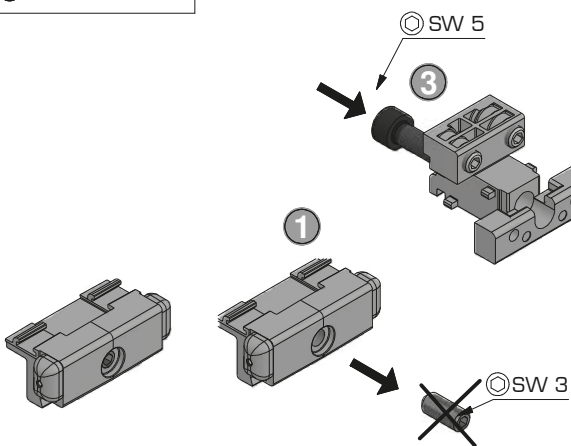


Links | left | gauche

Rechts | right | droit

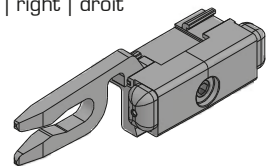


- 055.3215.071



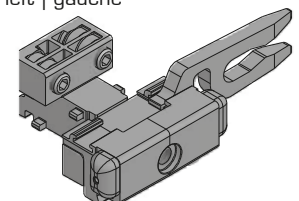
Rechts | right | droit

1x

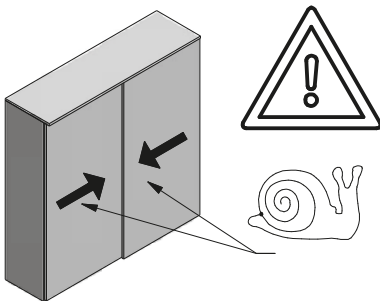
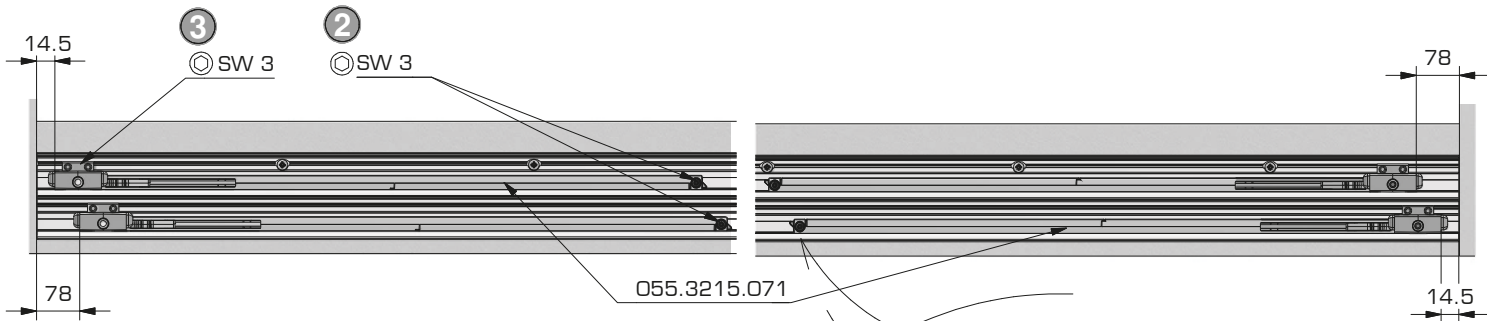
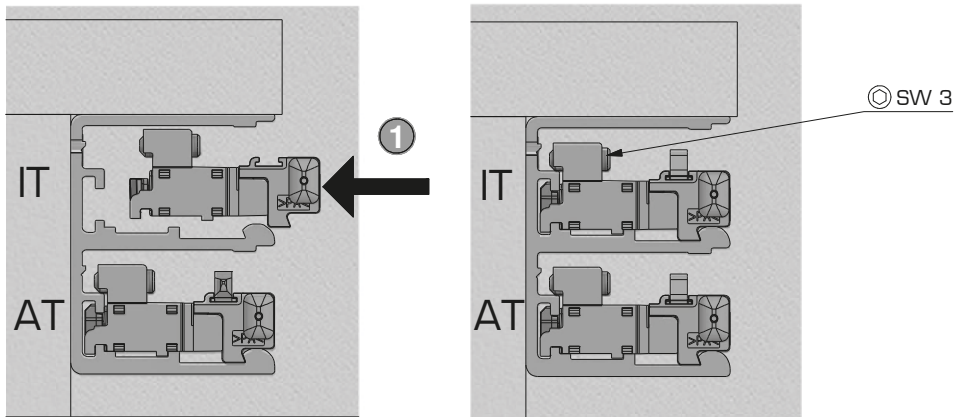


Links | left | gauche

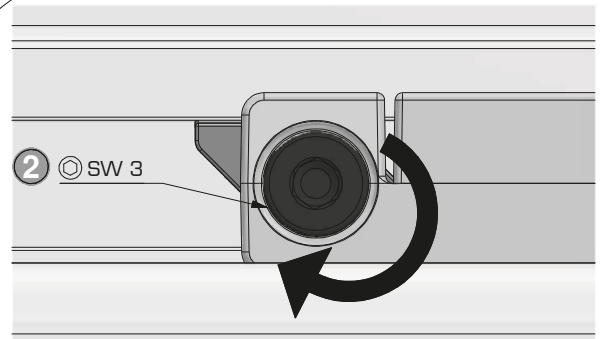
1x



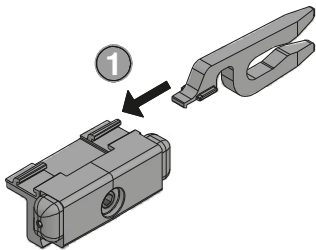
H



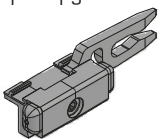
erste Bewegung langsam
first move slowly
premier mouvement lentement



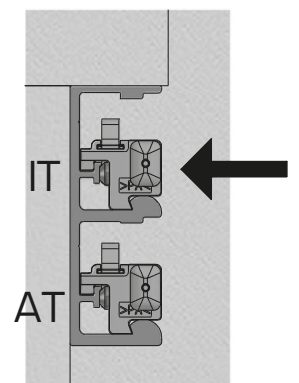
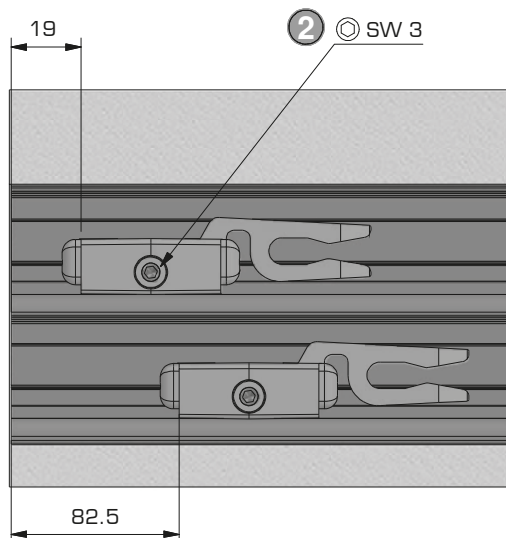
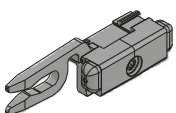
I



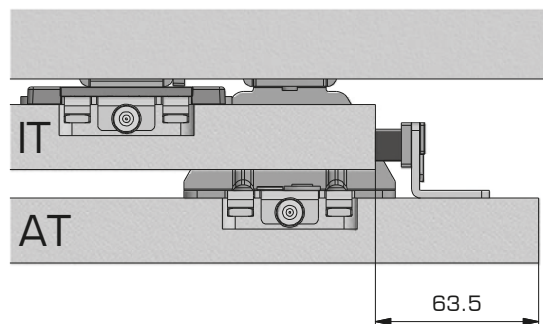
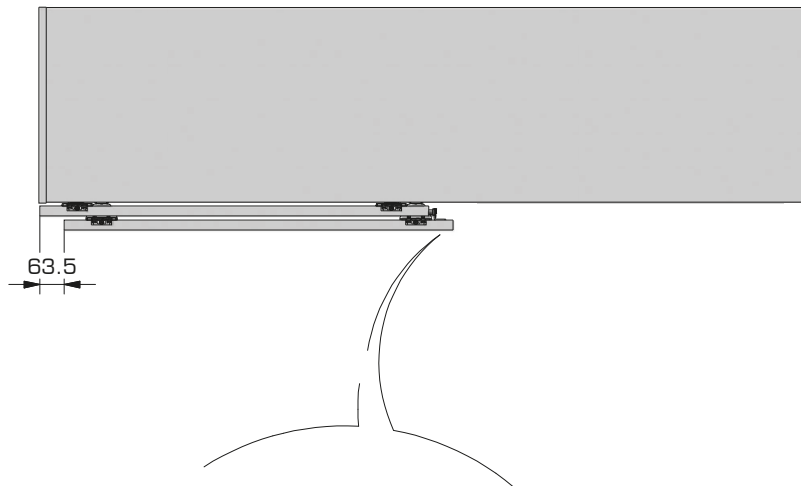
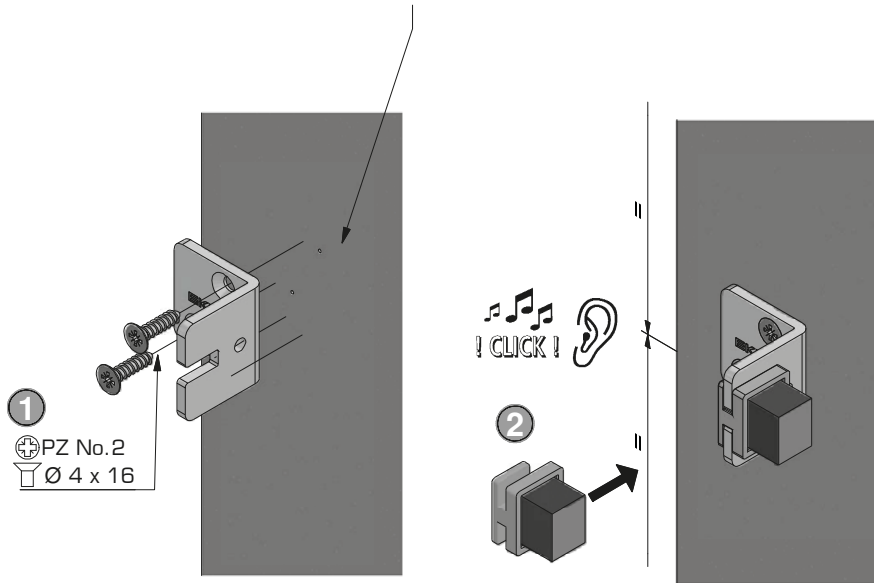
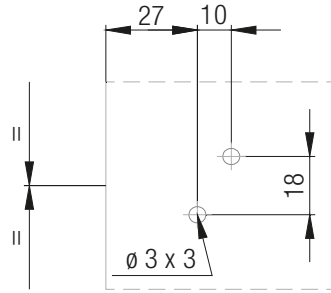
Links | left | gauche



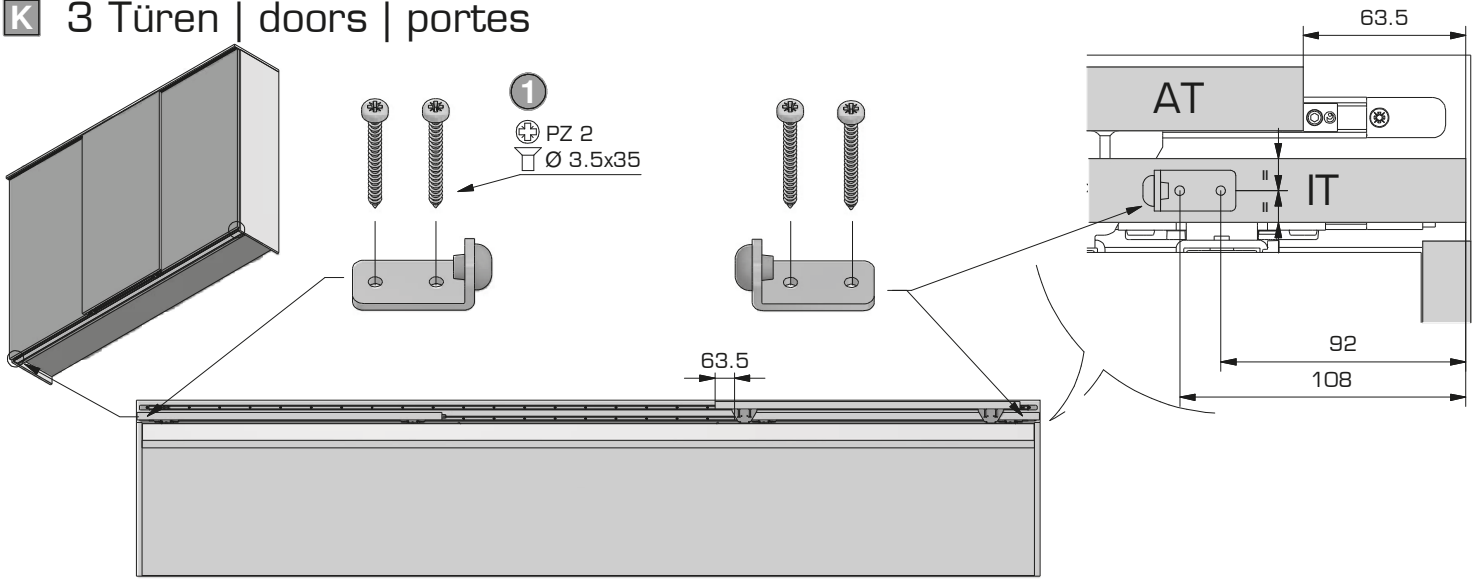
Rechts | right | droit



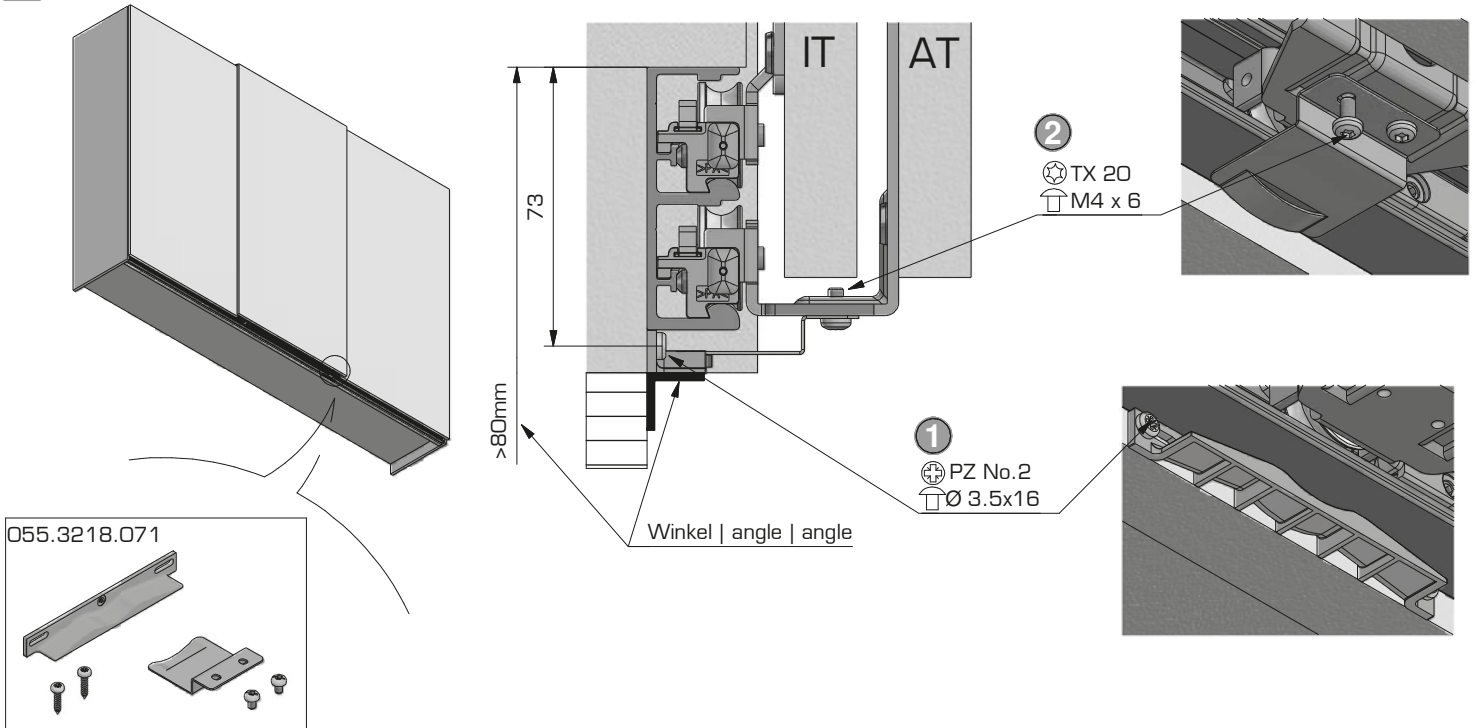
J



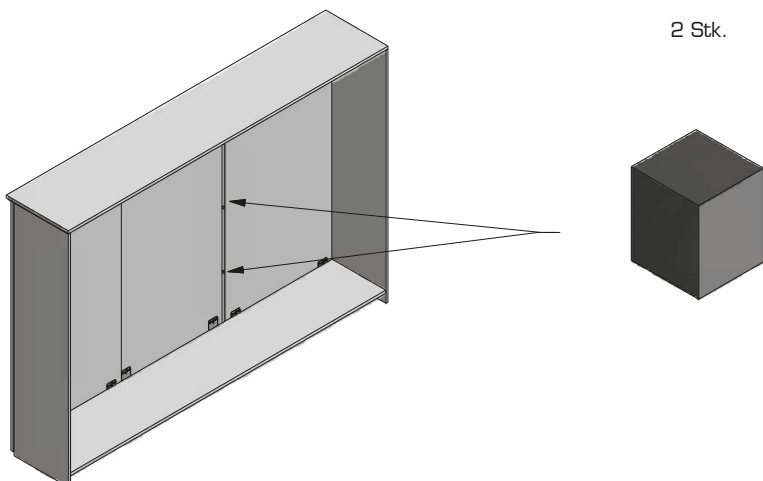
K 3 Türen | doors | portes



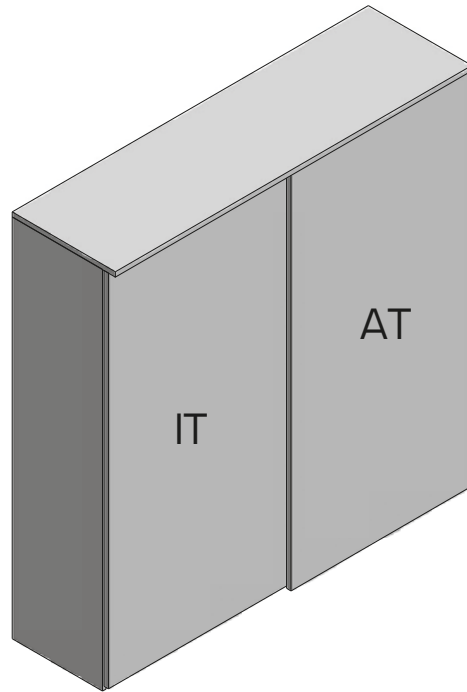
L



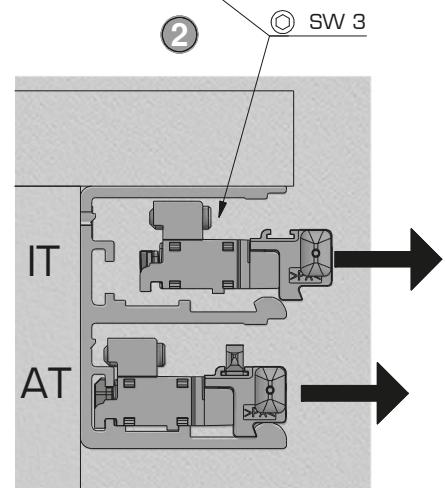
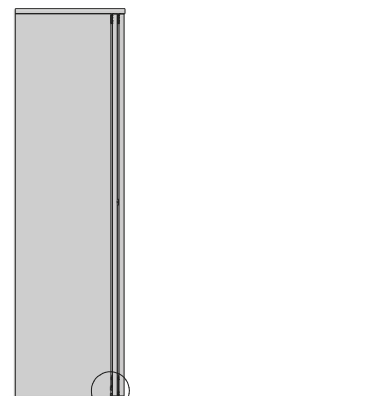
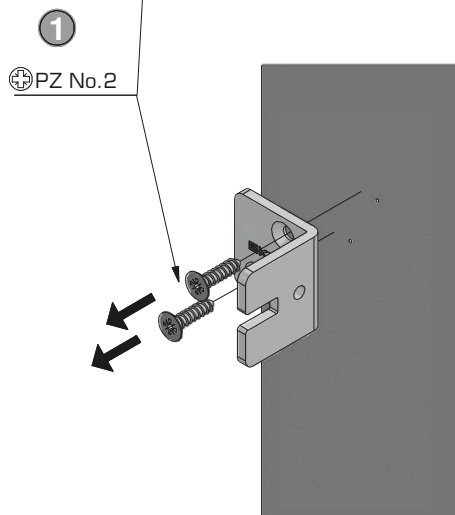
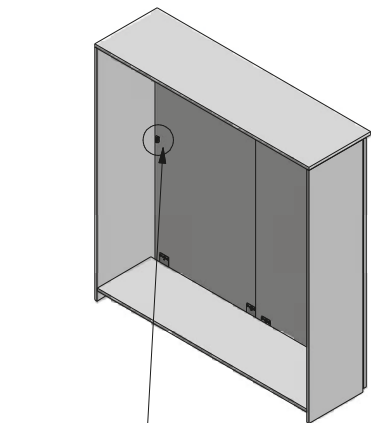
M 3 Türen | doors | portes

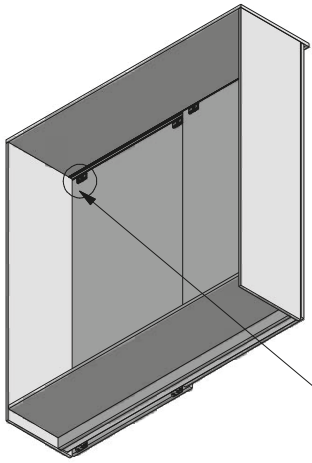


N

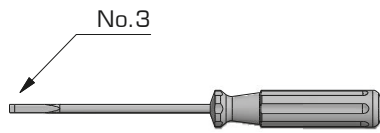


○ Türdemontage | door dismounting | demontage de la porte

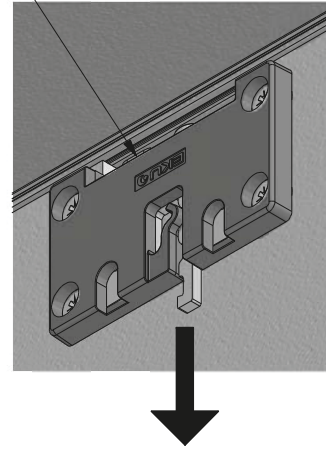
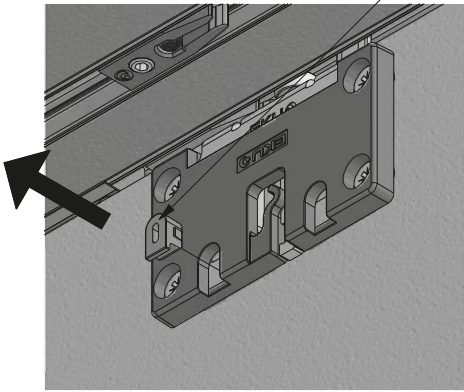




3



4



5

