

Montageanleitung

Beschlag für Holzschiebetüren von 40 kg bis 250 kg.

Instructions de montage

Ferrure pour portes coulissantes en bois de 40 à 250 kg.

Installation instructions

Hardware system for wooden sliding doors from 40 kg (88 lbs.) to 250 kg (550 lbs.).

Istruzioni di montaggio

Ferramenta per porte scorrevoli in legno da 40 kg a 250 kg.

Instrucciones de montaje

Herraje para puertas deslizantes de madera de 40 a 250 kg de peso.

■ Hawa-Teile ■ Eléments Hawa ■ Hawa components ■ Componenti Hawa ■ Componentes Hawa

NOTICE: Metric dimensions are valid – dimensions stated in inches are for information only.

Diese Zeichnung ist Eigentum der Hawa AG und darf weder verwertet, vervielfältigt noch Dritten zugänglich gemacht werden. Alle unsere Katalog-Zeichnungen sowie die speziellen Einbauzeichnungen im Massstab 1:1 usw. stellen Beispiele zum Einbau unserer Beschläge dar. Irgendwelche Ansprüche aus der Verwendung dieser Unterlagen können durch den Kunden nicht abgeleitet werden. Für bau-/projektbezogene, konstruktive Details wird keine Verantwortung übernommen.

Ce plan est la propriété de Hawa AG. Il ne peut être utilisé à titre lucratif, ni photocopié ou transmis à un tiers. Tous les plans publiés dans les catalogues, les plans de montage spéciaux à l'échelle 1:1 etc. représentent des exemples de montage de nos ferrures. Le client ne peut tirer des droits quelconques en utilisant de tels documents. Pour des détails constructifs touchant aux projets ou aux sites, toute responsabilité est déclinée.

This drawing remains the property of Hawa AG and may not be sold, reproduced or made available to third parties. All of our catalogue drawings and special full scale installation drawings etc. represent installations using our hardware and fittings. No claims on the part of the customers can be considered which arise in connection with the use of these documents. For site or project-related design details any liability is declined.

Questo disegno è proprietà di Hawa AG e non può essere usato a scopo di lucro, riprodotto e reso accessibile a terzi. Tutti i nostri disegni del catalogo nonché i particolari disegni di montaggio in scala 1:1 ecc. rappresentano esempi per il montaggio delle nostre ferramenta. Eventuali rivendicazioni a seguito dell'utilizzo di questa documentazione non possono essere evidenziate da parte del cliente. Non assumiamo nessuna responsabilità per dettagli costruttivi che riguardano qualsiasi costruzioni o progetti.

Este documento es propiedad de la empresa Hawa AG. Se excluye la venta y reproducción, al igual que el acceso a terceras personas. Los planos contenidos en nuestros catálogos, al igual que los planos especiales de montaje a escala 1:1 etc. representan ejemplos para el montaje de nuestros herrajes. Su uso no implica la deducción de derechos, cualquiera sea su naturaleza, por parte del cliente. No asumimos ninguna responsabilidad por los detalles constructivos relativos a la construcción o proyectos.

17689	a	Gezeichnet/Dessiné/Drafted/Disegnato/Dibujado 08.00 / HGU	Internationale Schutzrechte Änderungen vorbehalten Droits internationaux déposés Sous réserve de modifications Swiss and foreign patents Design subject to modification Diritti protettivi internazionali Con riserva di apportare modifiche Derechos internacionales protegidos Planos sujetos a modificaciones
		Änderung/Modification/Modification/Modifica/Modificación 02.2012 / RHU	
		Ersetzt/Remplacé/Replaced/Sostituito/Reemplaza 17689-	
		Visum/Visa/Visa/Visado/Visado 03.2012 / HAG	



Inhaltsverzeichnis

Inhaltsverzeichnis	3
HAWA-Junior 40/Z	6
HAWA-Junior 40/B	7
HAWA-Junior 80/Z	8
HAWA-Junior 80/B	9
HAWA-Junior 120/A	10
HAWA-Junior 120/B	11
HAWA-Junior 160/A	12
HAWA-Junior 160/B	13
HAWA-Junior 250/A	14
HAWA-Junior 250/B	15
Dämpfeinzug SoftMove 80	16/17
HAWA-Adapto 80-120 – Einbetoniersystem	18/19
Winkelprofil für Wandbefestigung	20
Montagekeil – für stirnseitige Befestigung in der Decke laufender Schiebetüren	21
HAWA-SoundEx – Eindämmung der Körperschallübertragung	22/23
Führungen	24
HAWA-Confort 120/160 – seitenverstellbare, spielfreie Bodenführung	25
HAWA-Silent Stop – Stangenschloss	26/27

Sommaire

Sommaire	3
HAWA-Junior 40/Z	6
HAWA-Junior 40/B	7
HAWA-Junior 80/Z	8
HAWA-Junior 80/B	9
HAWA-Junior 120/A	10
HAWA-Junior 120/B	11
HAWA-Junior 160/A	12
HAWA-Junior 160/B	13
HAWA-Junior 250/A	14
HAWA-Junior 250/B	15
Amortissement SoftMove 80	16/17
HAWA-Adapto 80-120 – Le système à bétonner	18/19
Profil équerre pour fixation murale	20
Clavette de montage pour fixation frontale de portes coulissant dans le plafond	21
HAWA-SoundEx – Réprimer la transmission du corps acoustique	22/23
Guides	24
HAWA-Confort 120/160 – Guide autoserrant, réglable latéralement	25
HAWA-Silent Stop – Serrure à tringle	26/27

Contents

Contents	3
HAWA-Junior 40/Z	6
HAWA-Junior 40/B	7
HAWA-Junior 80/Z	8
HAWA-Junior 80/B	9
HAWA-Junior 120/A	10
HAWA-Junior 120/B	11
HAWA-Junior 160/A	12
HAWA-Junior 160/B	13
HAWA-Junior 250/A	14
HAWA-Junior 250/B	15
Soft closing mechanism SoftMove 80.	16/17
HAWA-Adapto 80-120 – The inset profile system.	18/19
Side-fixing angled profile	20
Assembly wedge for	21
HAWA-SoundEx – Confines transmission of structure-borne noise.	22/23
Guides	24
HAWA-Confort 120/160 – Laterally adjustable floor-mounted guide, rattle proof	25
HAWA-Silent Stop – Bar bolt lock.	26/27

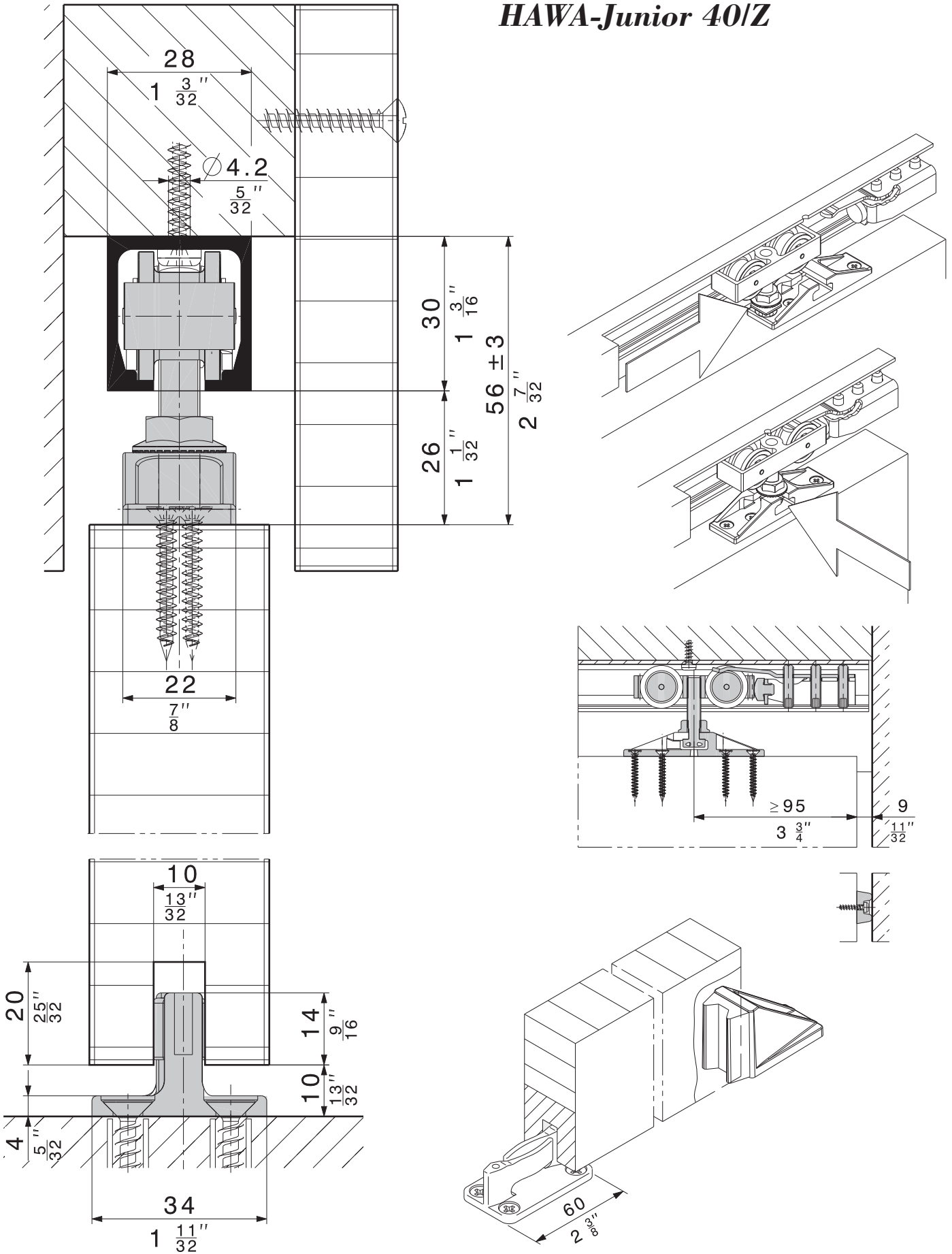
Indice

Indice	3
HAWA-Junior 40/Z	6
HAWA-Junior 40/B	7
HAWA-Junior 80/Z	8
HAWA-Junior 80/B	9
HAWA-Junior 120/A	10
HAWA-Junior 120/B	11
HAWA-Junior 160/A	12
HAWA-Junior 160/B	13
HAWA-Junior 250/A	14
HAWA-Junior 250/B	15
Ammortizzatore SoftMove 80	16/17
HAWA-Adapto 80-120 – Sistema ad incassamento	18/19
Profilo angolare per il fissaggio alla parete	20
Cuneo di montaggio per fissaggio frontale di ante correnti nel soffitto	21
HAWA-SoundEx – Limitare la trasmissione acustica da un sistema scorrevole all'edificio.	22/23
Guide.	24
HAWA-Confort 120/160 – Guida da pavimento senza gioco, regolabile lateralmente	25
HAWA-Silent Stop – Serratura a paletto	26/27

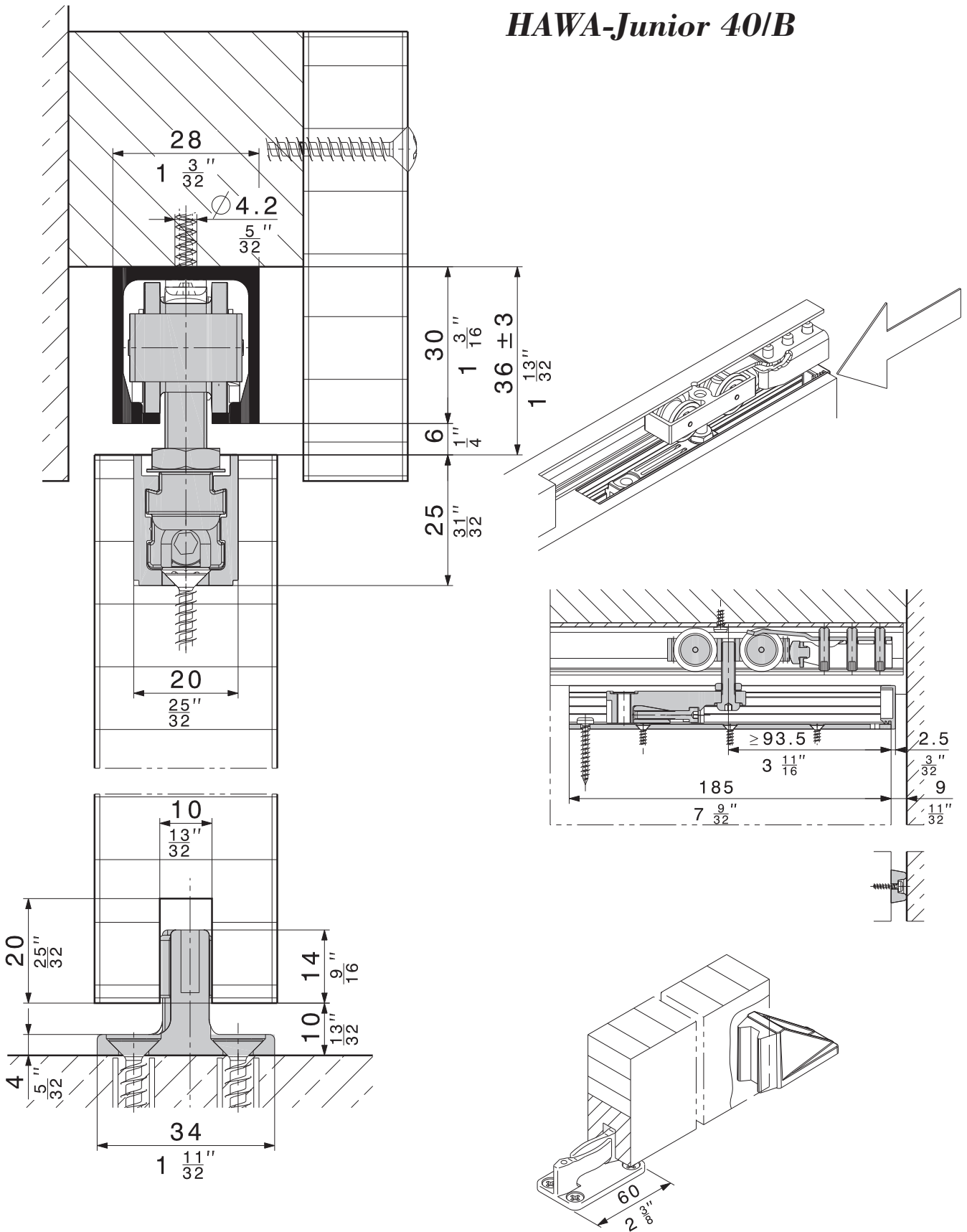
Índice

Índice	3
HAWA-Junior 40/Z	6
HAWA-Junior 40/B	7
HAWA-Junior 80/Z	8
HAWA-Junior 80/B	9
HAWA-Junior 120/A	10
HAWA-Junior 120/B	11
HAWA-Junior 160/A	12
HAWA-Junior 160/B	13
HAWA-Junior 250/A	14
HAWA-Junior 250/B	15
Mecanismo de cierre suave SoftMove 80	16/17
HAWA-Adapto 80-120 – Sistema para ser embutido	18/19
Perfil angular de fijación mural	20
Cuña de montaje para la fijación frontal de puertas deslizantes moviéndose por el techo	21
HAWA-SoundEx – Limita la transmisión acústica	22/23
Guías	24
HAWA-Confort 120/160 – Guía inferior anti-vibraciones, ajustable lateralmente	25
HAWA-Silent Stop – Cerradura de vástago	26/27

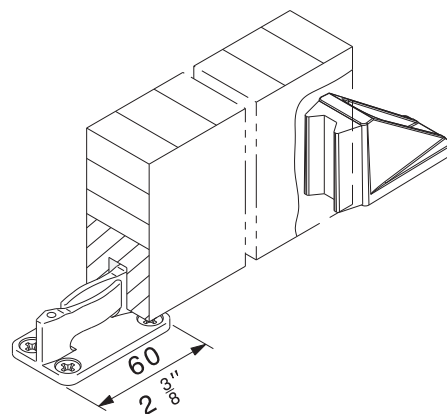
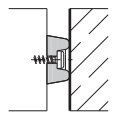
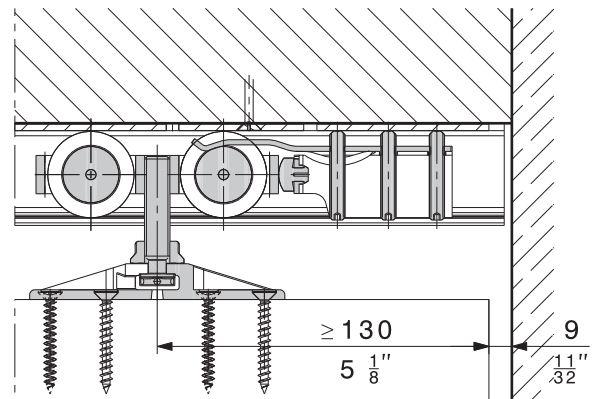
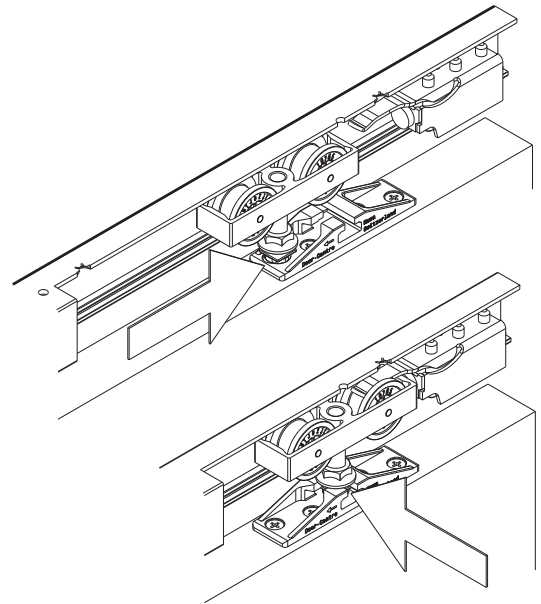
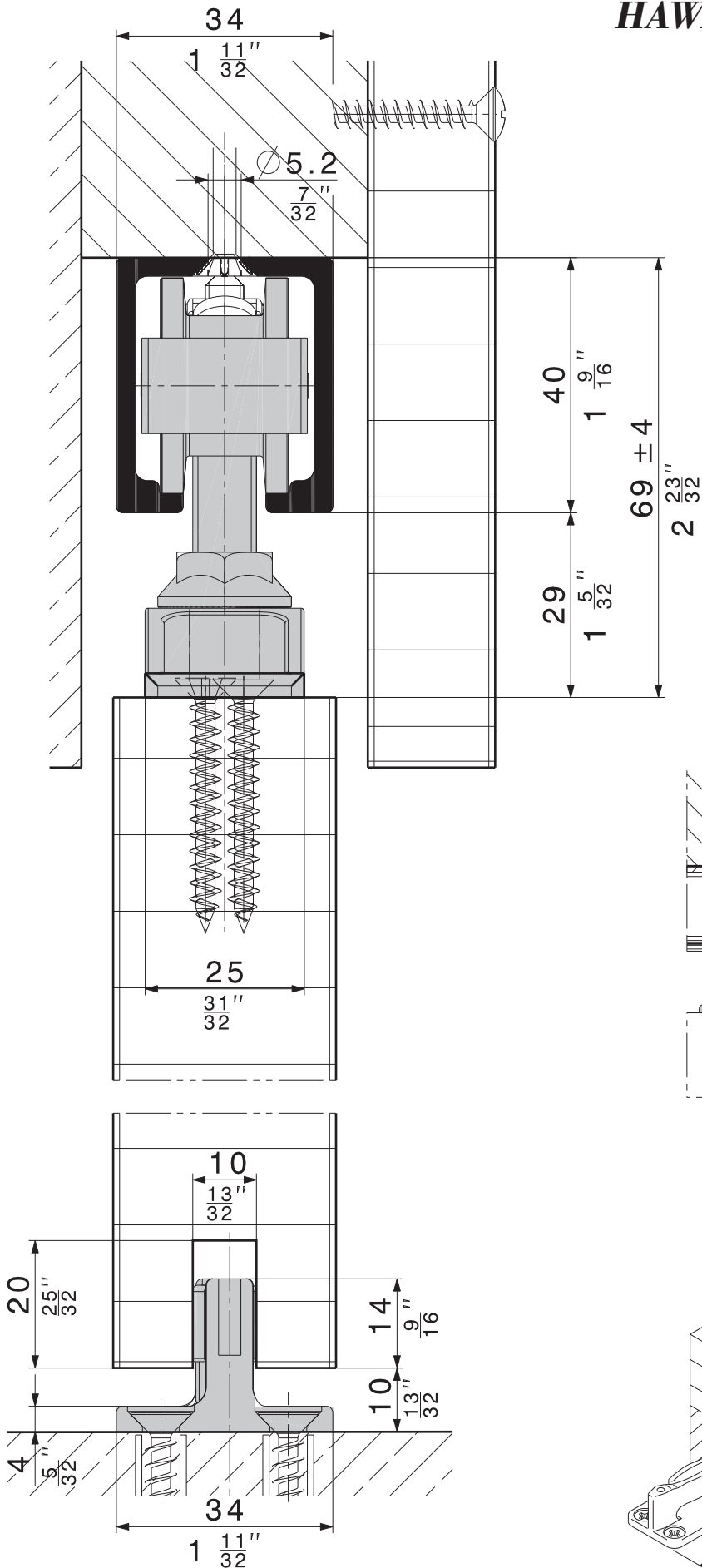
HAWA-Junior 40/Z



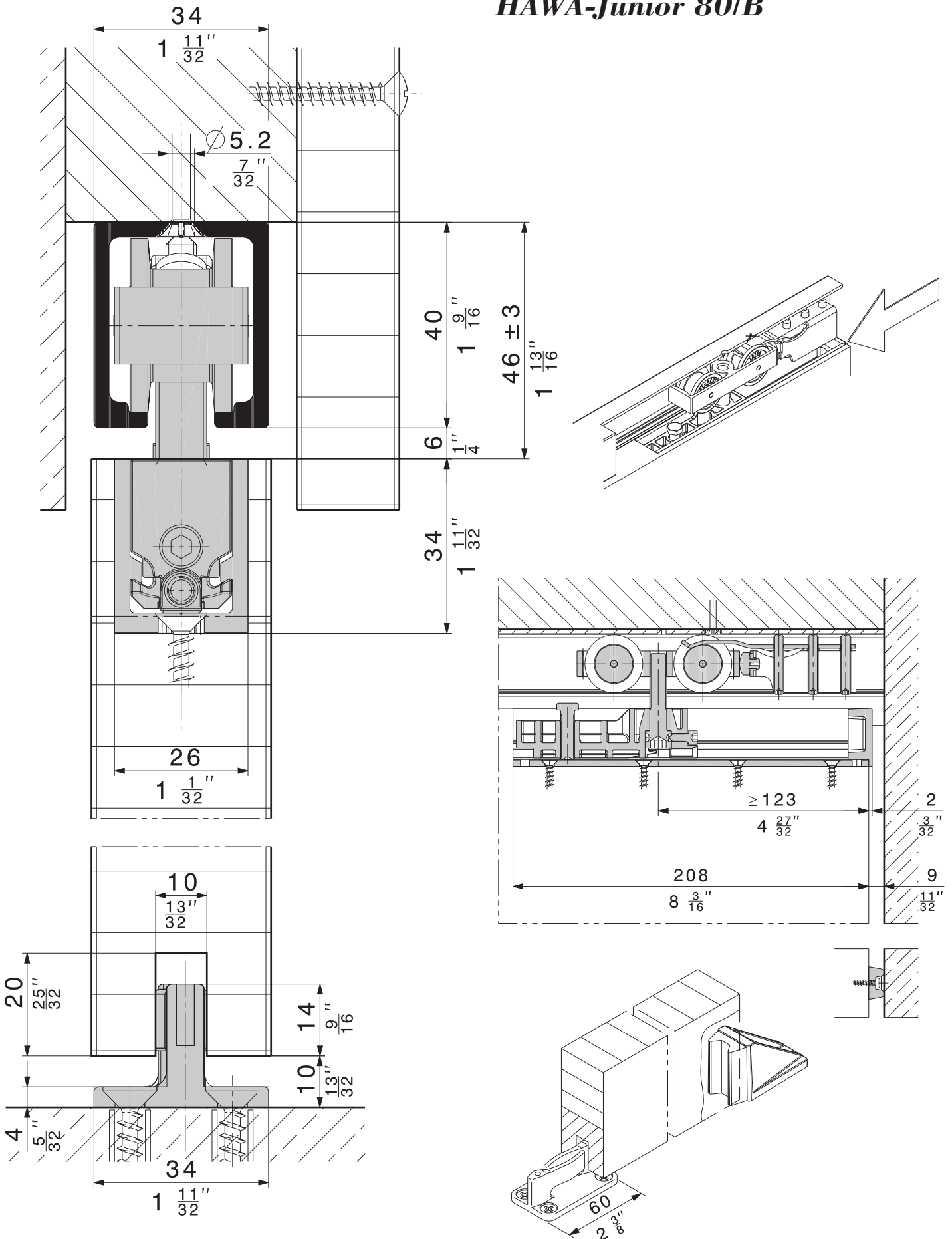
HAWA-Junior 40/B



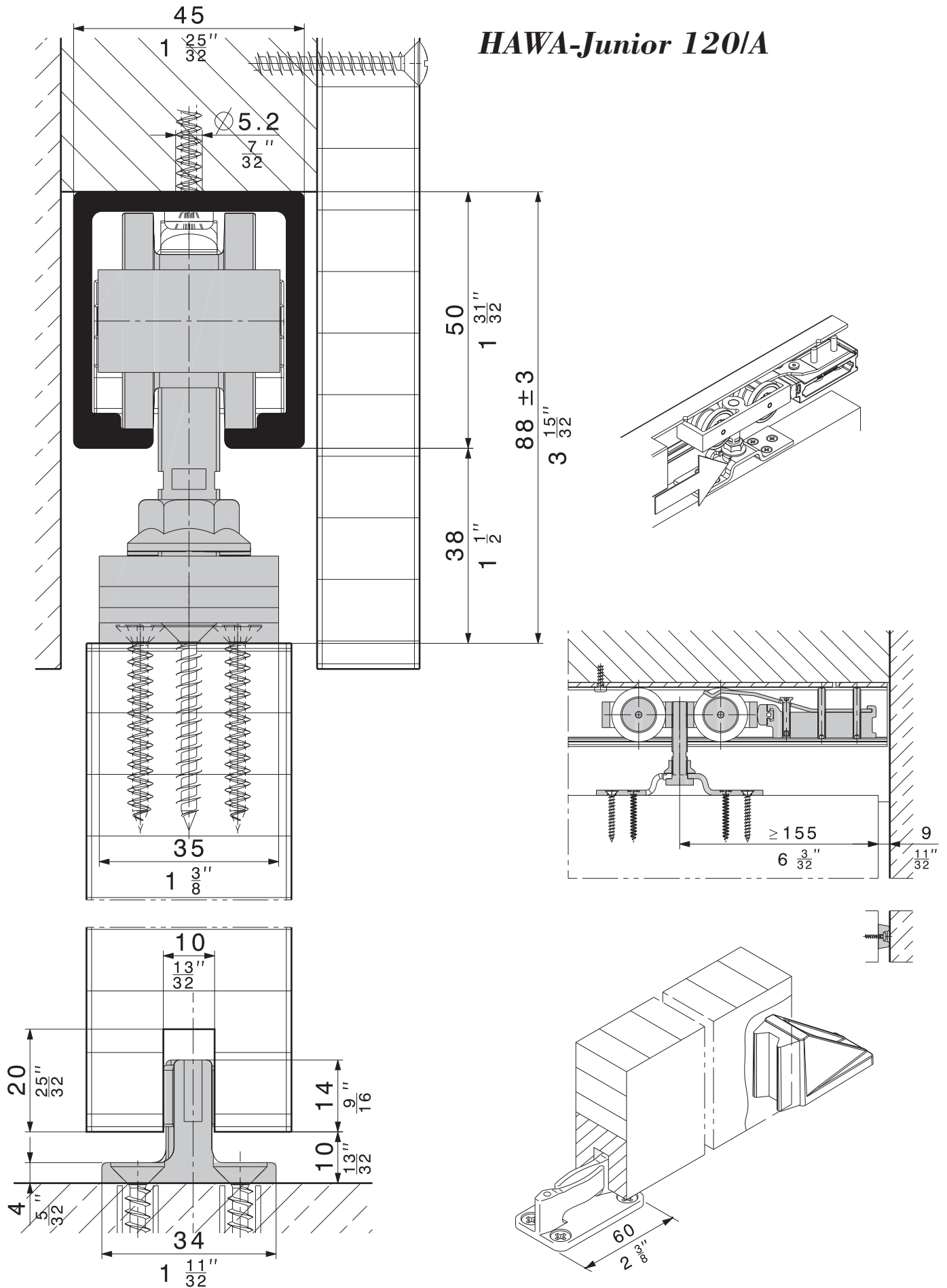
HAWA-Junior 80/Z



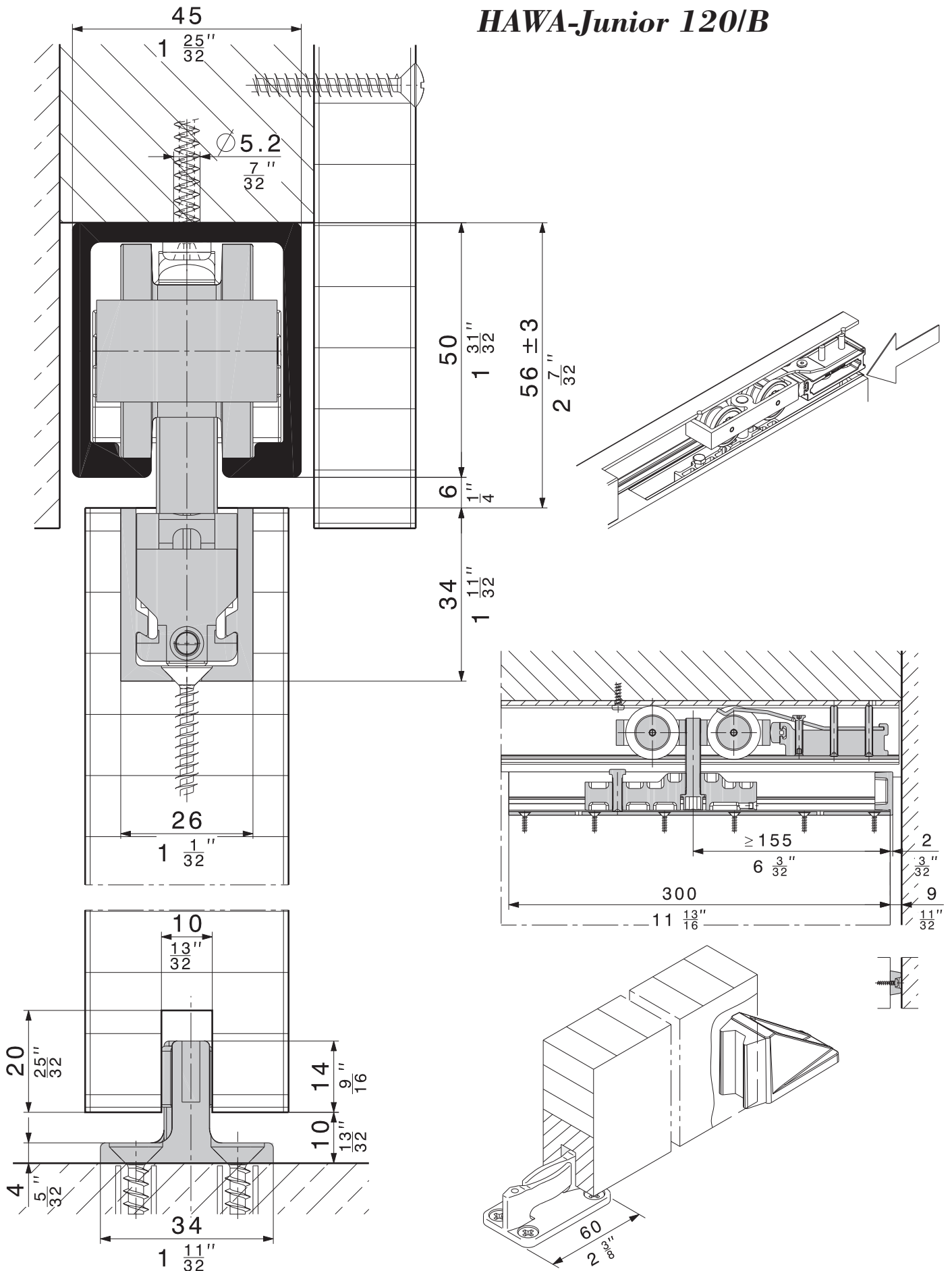
HAWA-Junior 80/B



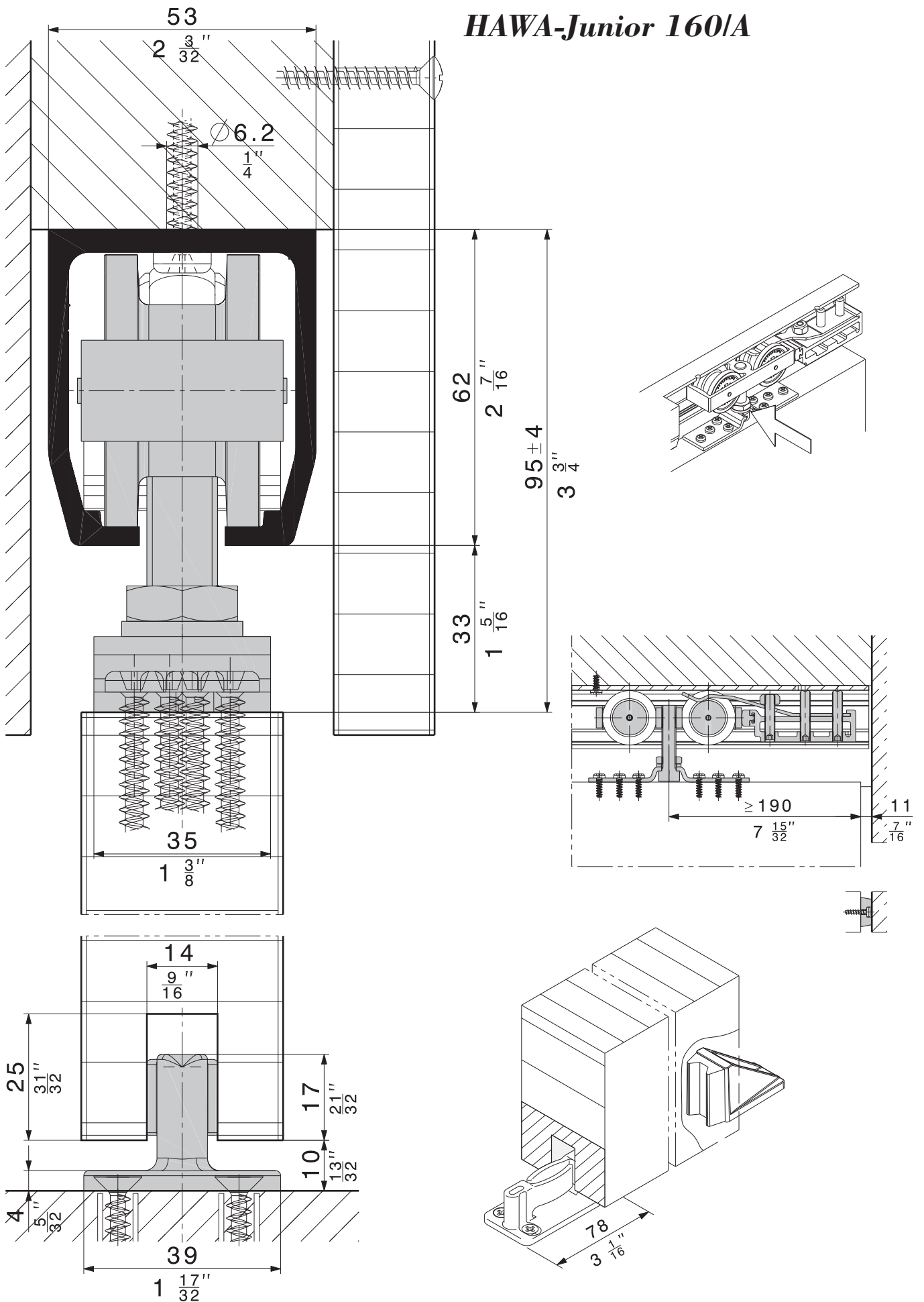
HAWA-Junior 120/A



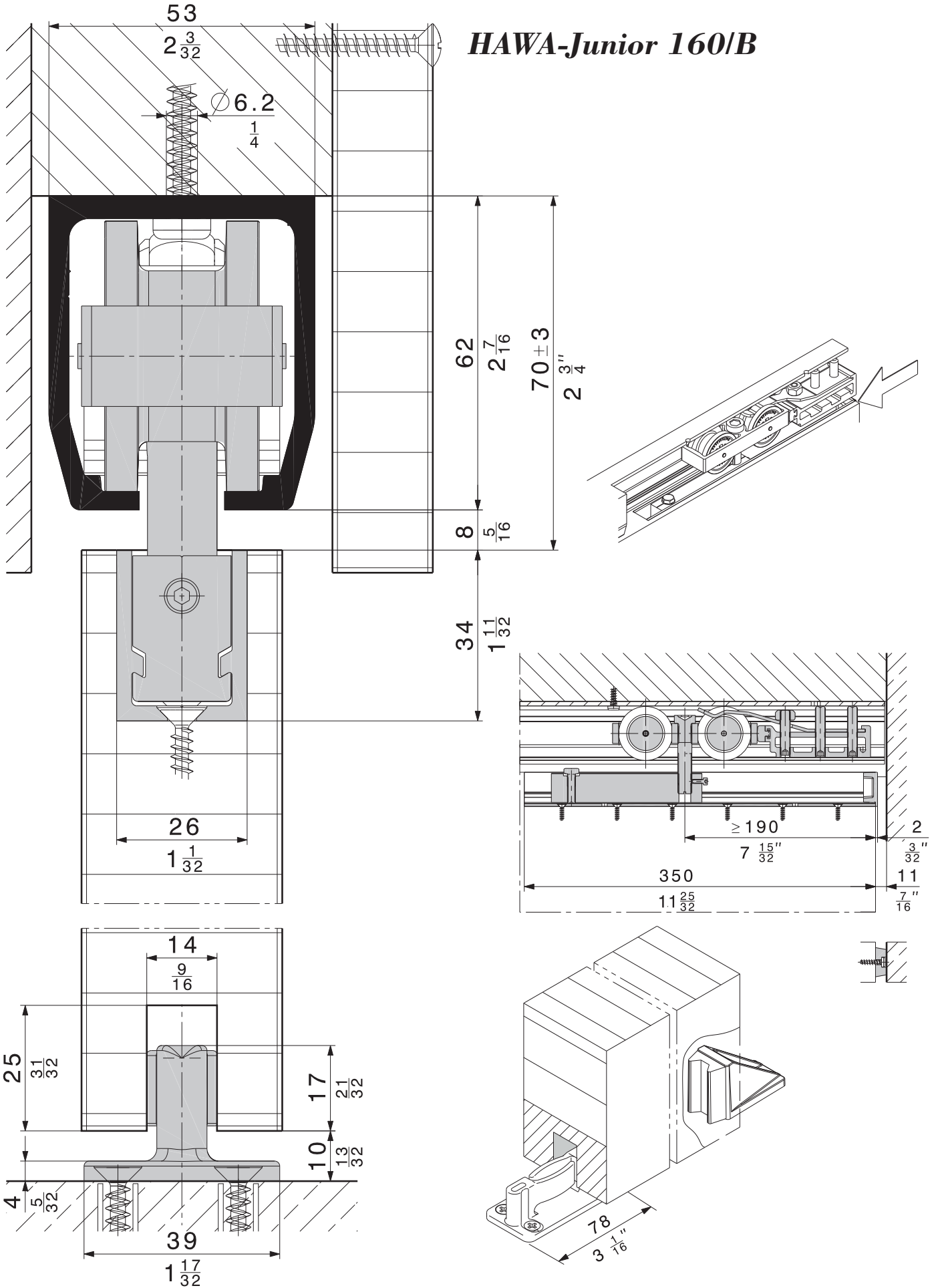
HAWA-Junior 120/B



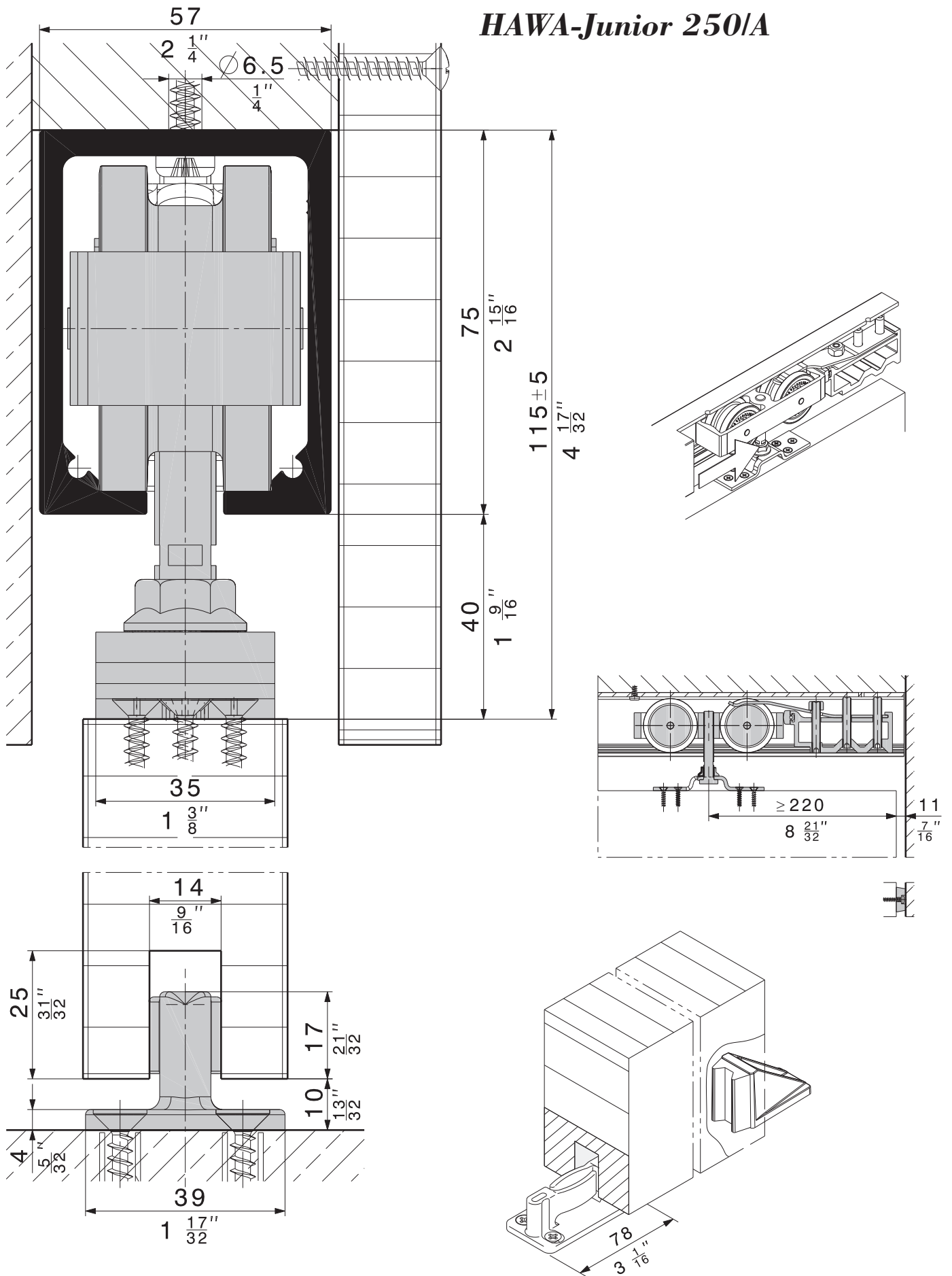
HAWA-Junior 160/A



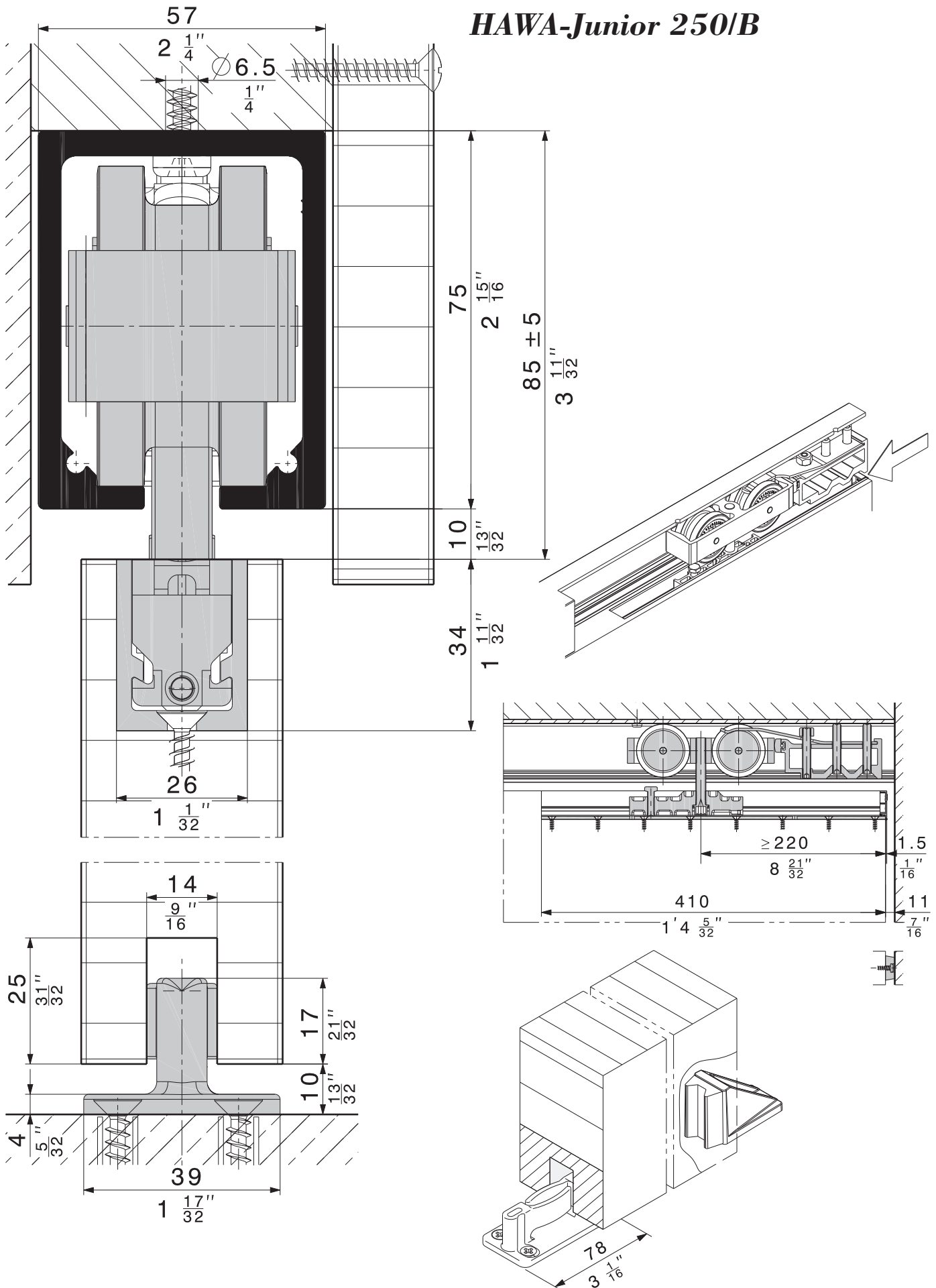
HAWA-Junior 160/B



HAWA-Junior 250/A

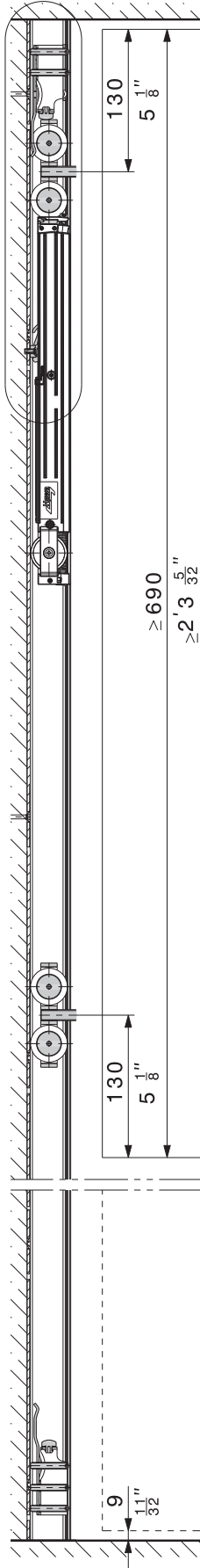


HAWA-Junior 250/B



Dämpfeinzug SoftMove 80
Amortissement SoftMove 80
Soft closing mechanism SoftMove 80
Ammortizzatore SoftMove 80
Mecanismo de cierre suave SoftMove 80

Dämpfeinzug SoftMove 80 einseitige Montage
Système d'amortissement SoftMove 80 avec montage sur un seul côté
SoftMove 80 soft closing mechanism, one-sided installation

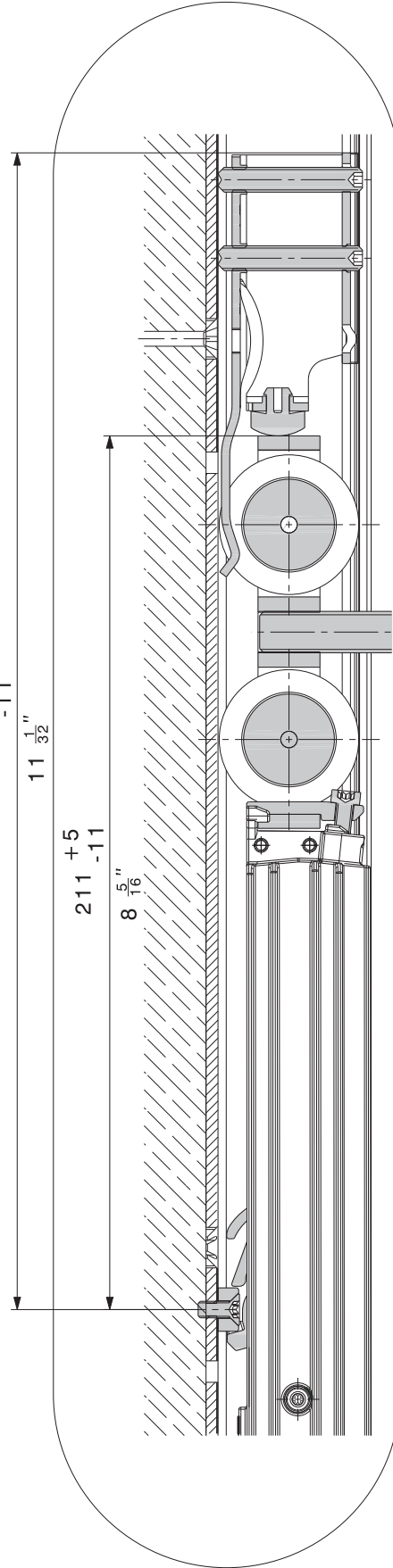


280 ⁺⁵
-11

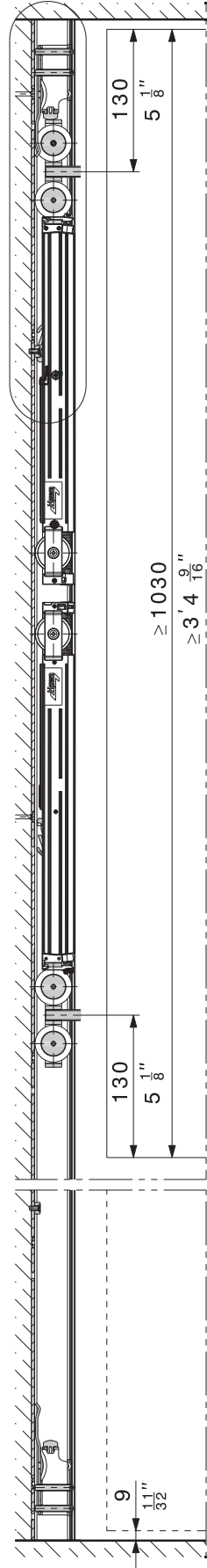
11 ¹/₃₂"

211 ⁺⁵
-11

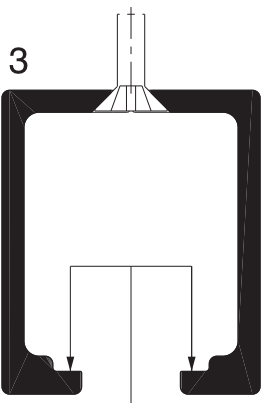
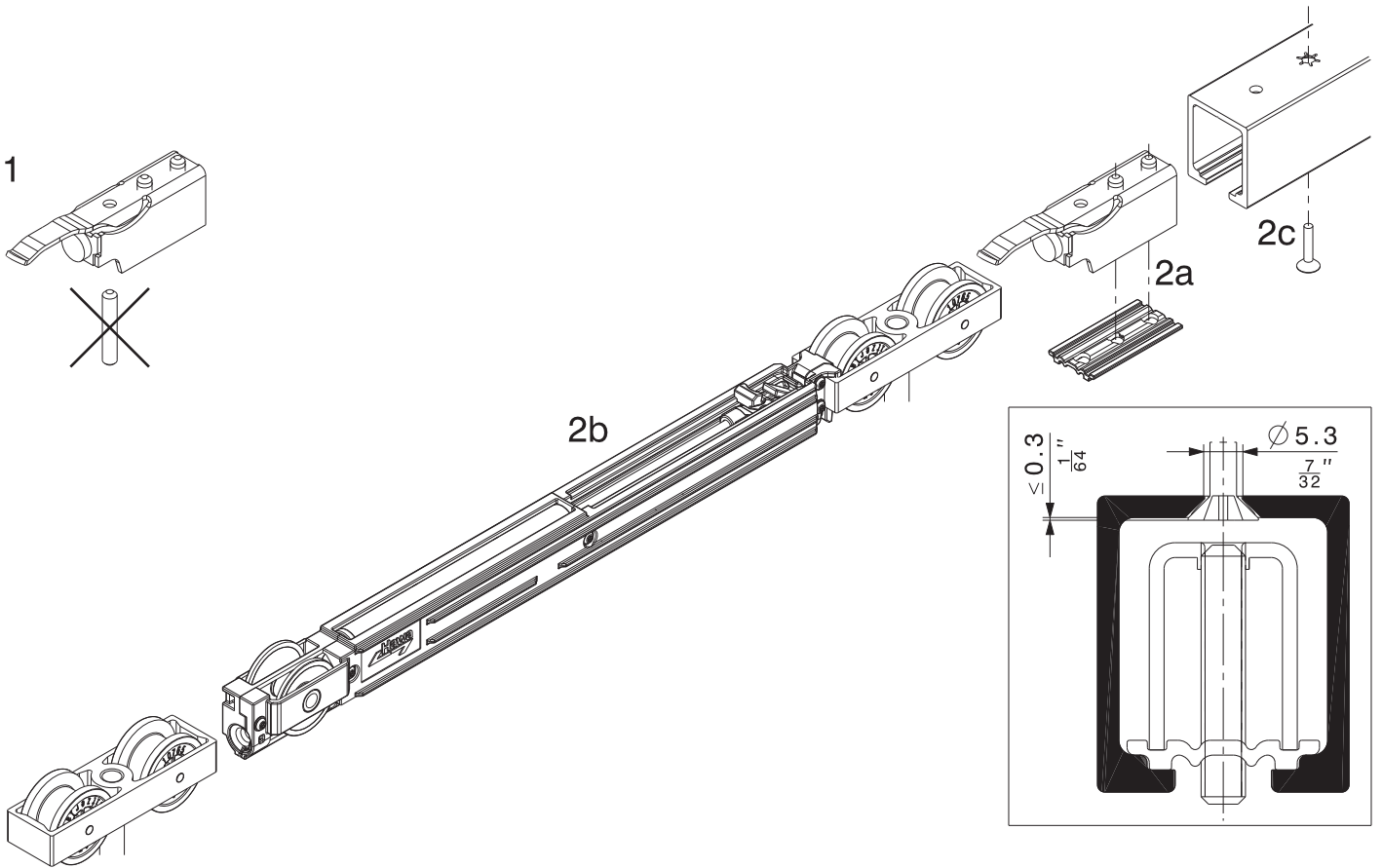
8 ⁵/₁₆"



Dämpfeinzug SoftMove 80 beidseitige Montage
Système d'amortissement SoftMove 80 avec montage des deux côtés
SoftMove 80 soft closing mechanism, two-sided installation

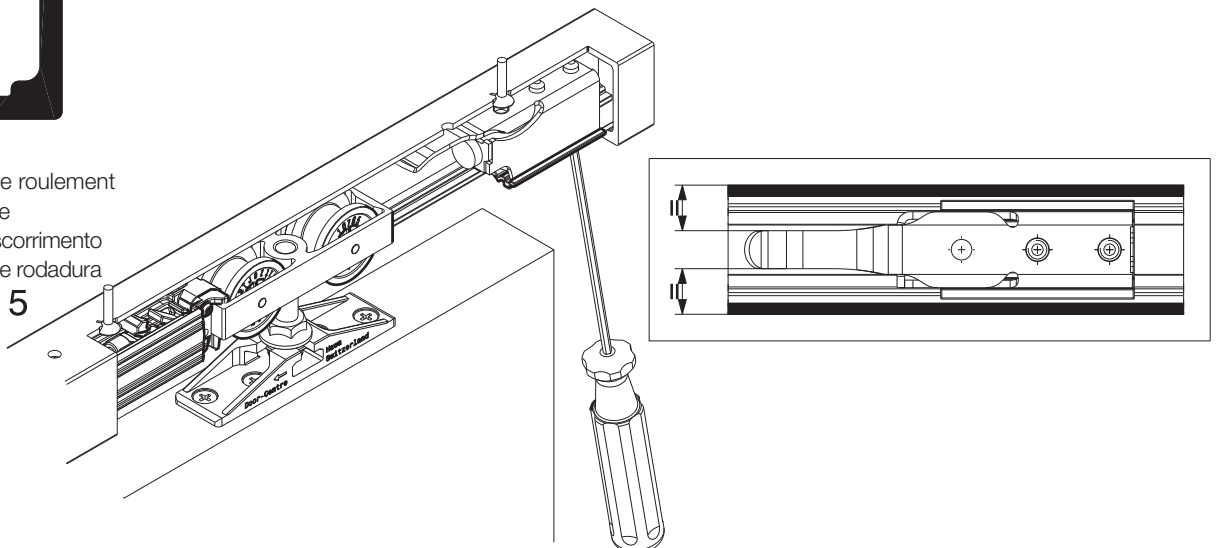


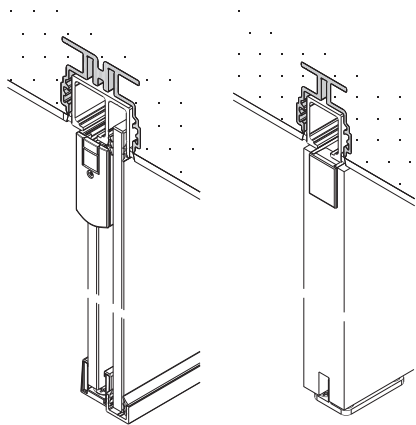
Montage Dämpfeinzug SoftMove 80
Montage du système d'amortissement SoftMove 80
Assembling the SoftMove 80 soft closing mechanism
Montaggio ammortizzatore SoftMove 80
Montaje del mecanismo de cierre suave SoftMove 80



3
 Lauffläche reinigen
 Nettoyer la surface de roulement
 Clean running surface
 Pulire la superficie di scorrimento
 Limpiar la superficie de rodadura

4 Türmontage: siehe entsprechende Systemanleitung
 Montage de la porte : voir instructions système correspondantes
 Fitting the door: see the appropriate system instructions
 Montaggio anta: consultare le relative istruzioni
 Montaje de la puerta: véase las instrucciones correspondientes





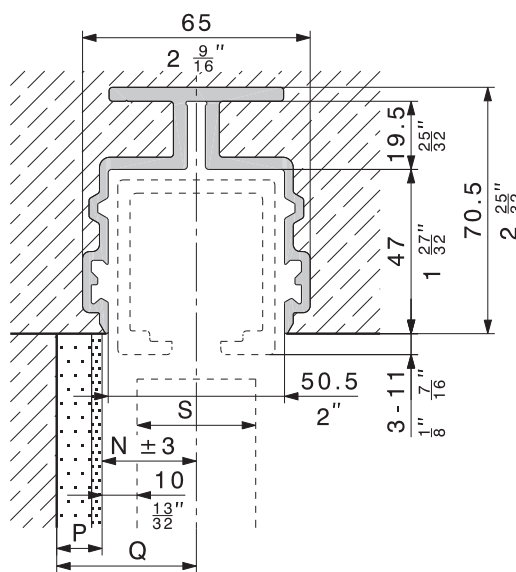
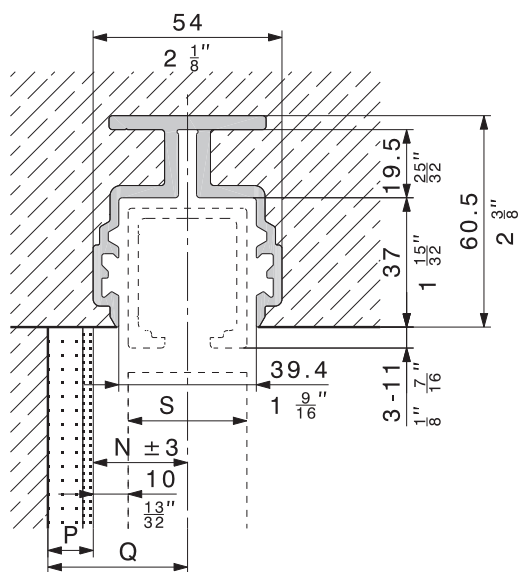
Das Einbetoniersystem HAWA-Adapto ermöglicht die Aufnahme der HAWA-Junior 80 und 120 Laufschiene in der Betondecke.

Le système à bétonner HAWA-Adapto permet d'accueillir les rails de roulement HAWA-Junior 80 et 120 dans le plafond en béton.

The inset profile system HAWA-Adapto allows to ingest HAWA-Junior 80 and 120 top tracks in concrete ceilings.

Il sistema ad incassamento HAWA-Adapto consente di ospitare le rotaie HAWA-Junior 80 e 120 nel soffitto di cemento.

El sistema para ser embutido HAWA-Adapto permite ocultar los rieles de rodadura HAWA-Junior 80 y 120 dentro del cieloraso de hormigón armado.



N ab fertig Wand
N à partir du mur fini
N from finished wall
N da parete finita
N desde el muro terminado

$$N = 10 + \frac{S}{2}$$

min. N ≥ 20
HAWA-Adapto 80

min. N ≥ 25
HAWA-Adapto 120

Bei der Planung berücksichtigen:

Éléments à prendre en compte lors de la planification :

Planning considerations:

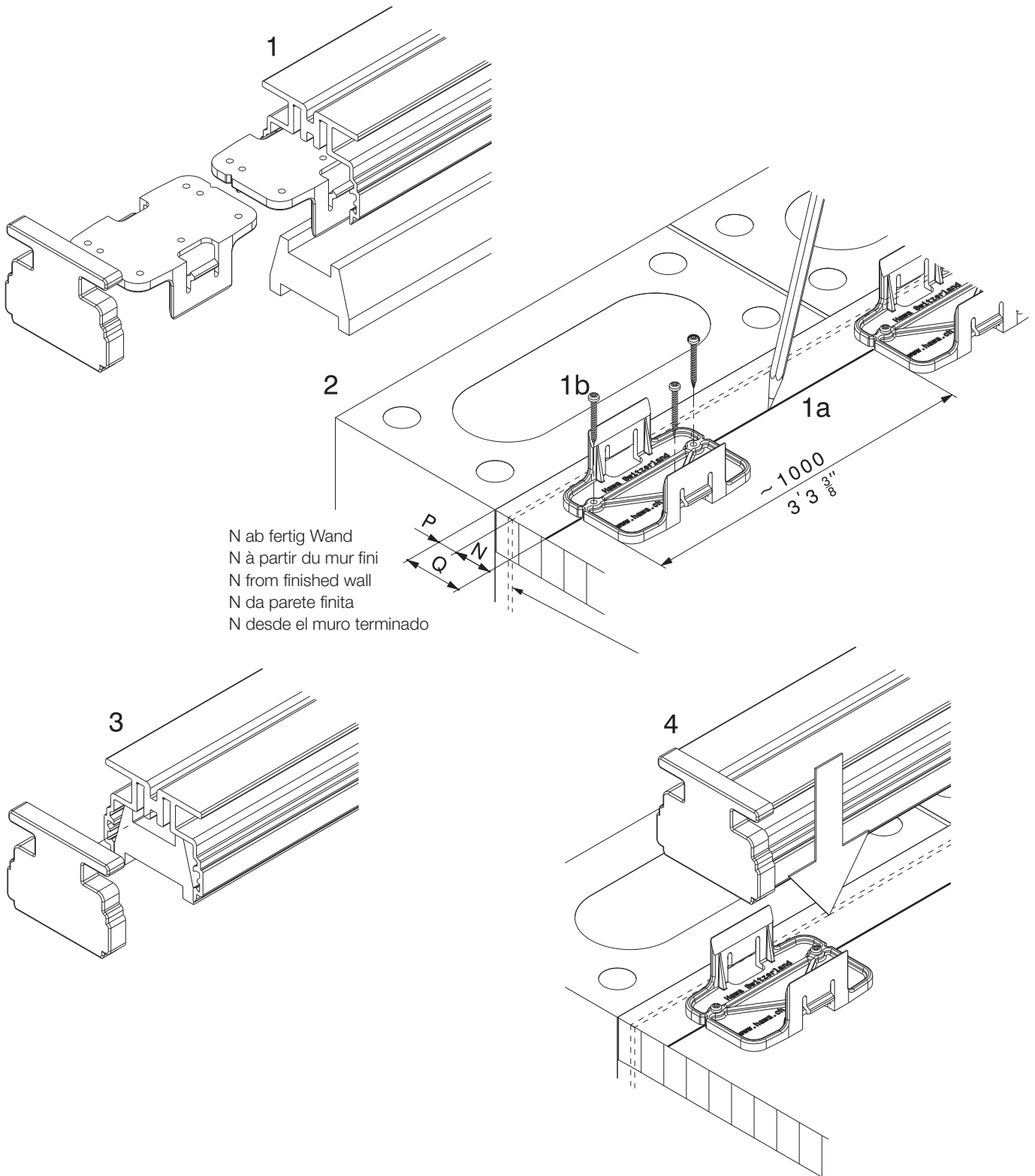
Nel progetto considerare:

Consideraciones para el proyecto:

- Q Achsmass Rohbau, auf Schalungsplan übertragen
Cote de l'axe à partir de la maçonnerie brute, rapportée sur le plan de coffrage
Building shell axis dimension, to be transferred to the shuttering drawing
Quota asse costruzione grezza, riportata sul piano cassaforma
Cota del eje con respecto a la estructura, a ser transferida al plano del encofrado
- P Wandaufbau, Deckenschichten auftragende Teile wie Sockelleisten etc.
Structure murale, éléments posés sur le revêtement du mur, tels que les plinthes, etc.
Wall facing, structurally supported outer layers like baseboards, etc.
Struttura parete, strati soffitto, parti portanti come putrelle, ecc.
Estructura mural, elementos fijados sobre la superficie del muro, como zócalos, etc.
- N Achsmass ab fertig Wand ± 3 mm
Cote de l'axe à partir du mur fini ± 3 mm
Axis spacing from finished wall ± 3 mm
quota asse da parete finita ± 3 mm
Cota al eje desde el muro terminado ± 3 mm
- S Tür- oder Beschlagsstärke
Epaisseur de la porte ou de la ferrure
Door or hardware thickness
Spessore porta o rivestimento
Espesor de la puerta o del herraje

$$Q = P + N$$

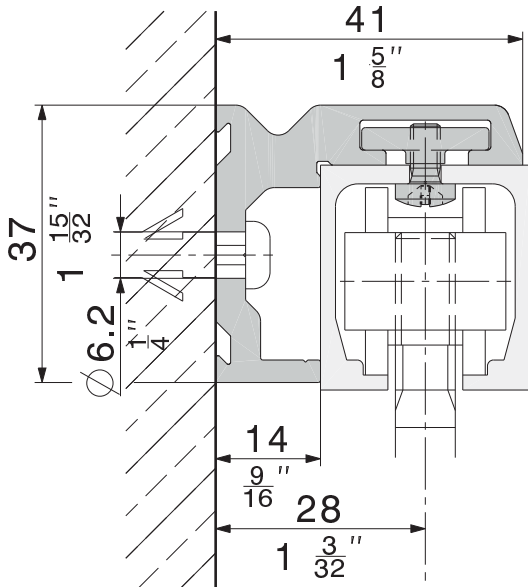
Montage HAWA-Adapto 80-120
Montage HAWA-Adapto 80-120
Mounting HAWA-Adapto 80-120
Montaggio HAWA-Adapto 80-120
Montaje HAWA-Adapto 80-120



Das HAWA-Adapto Profil muss exakt auf der Schalung montiert werden.
Le profil HAWA-Adapto doit être monté précisément sur le coffrage.
The HAWA-Adapto profile must be fitted exactly to the shuttering.
Il profilo HAWA-Adapto deve essere montato esattamente sulla cassaforma.
El perfil HAWA-Adapto debe ser montado con exactitud sobre el encofrado.

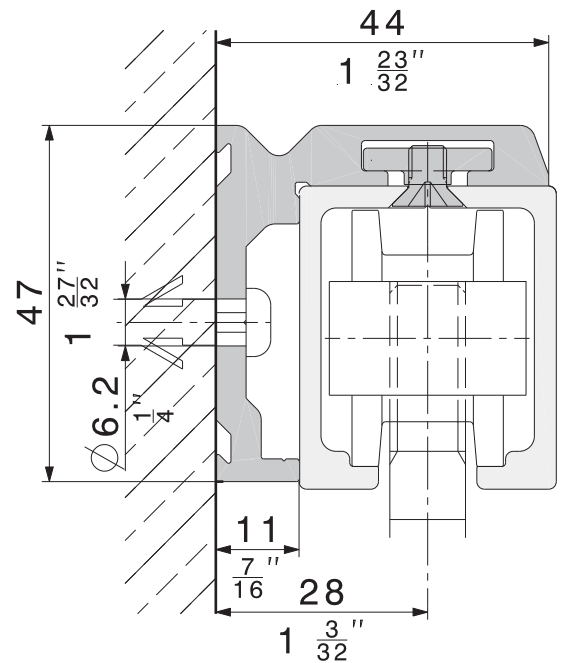
Winkelprofil für Wandbefestigung
Profil équerre pour fixation murale
Side-fixing angled profile
Profilo angolare per il fissaggio alla parete
Perfil angular de fijación mural

HAWA-Junior 40



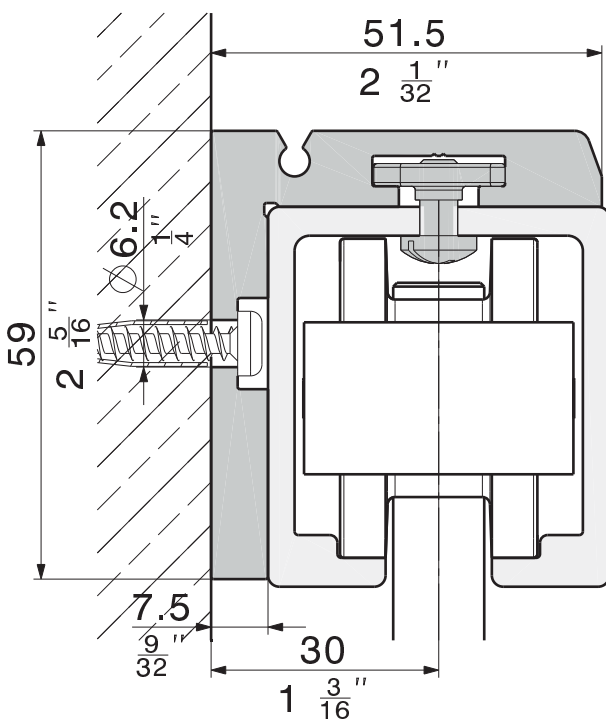
Türdicke max. 42 mm
 Epaisseur de porte maximale 42 mm
 Maximum door thickness 42 mm (1²¹/₃₂")
 Spessore massimo della porta 42 mm
 Espesor máximo del panel 42 mm

HAWA-Junior 80

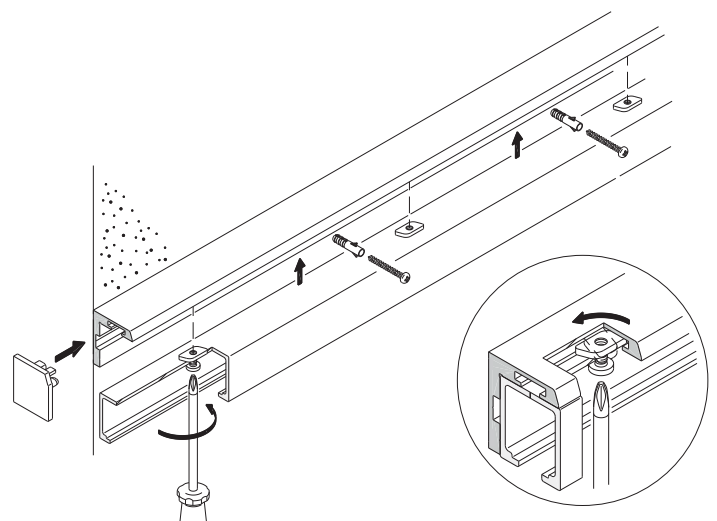


Türdicke max. 42 mm
 Epaisseur de porte maximale 42 mm
 Maximum door thickness 42 mm (1²¹/₃₂")
 Spessore massimo della porta 42 mm
 Espesor máximo del panel 42 mm

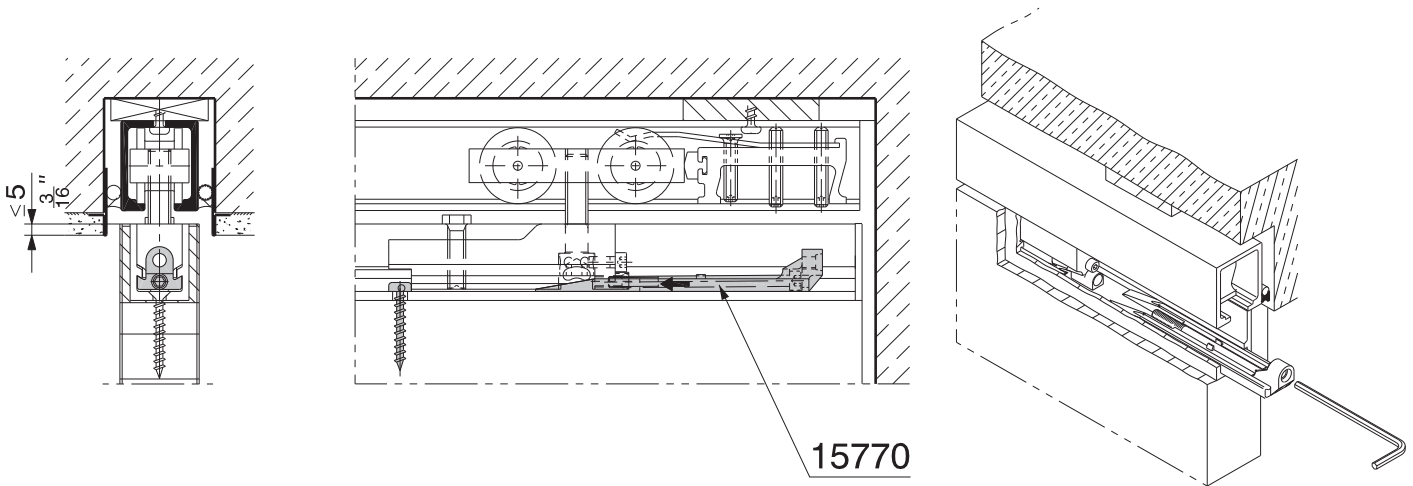
HAWA-Junior 120



Türdicke max. 45 mm
 Epaisseur de porte maximale 45 mm
 Maximum door thickness 45 mm (1²⁵/₃₂")
 Spessore massimo della porta 45 mm
 Espesor máximo del panel 45 mm



Montagekeil für stirnseitige Befestigung in der Decke laufender Schiebetüren
Clavette de montage pour fixation frontale de portes coulissant dans le plafond
Assembly wedge for end-fixing of sliding doors running in the ceiling
Cuneo di montaggio per fissaggio frontale di ante correnti nel soffitto
Cuña de montaje para la fijación frontal de puertas deslizantes moviéndose por el techo.



passend zu:
 convient pour:
 suitable for:
 adatta a:
 apropiado para:

HAWA-Junior 80/B
HAWA-Junior 120/B
HAWA-Junior 250/B

Schiebetüren mit fester Blende und Deckwand

- Auf der Schlossseite muss eine 100 mm breite, demontierbare Anschlagleiste angebracht werden.
- Die Schiebetüre darf maximal 5 mm in der Decke oder im Türfutter laufen. Die Luft zwischen Boden und Türe muss min. 10 mm betragen.
- Im geschlossenen Zustand darf die Schiebetüre nicht mehr als 50 mm hinter der Abdeckwand stehen.

Portes couliss. avec parement fixe et paroi de recouvrement

- Sur le côté de la serrure, il faut prévoir un battement démontable de 100 mm en largeur.
- La voie de coulissement dans le plafond ou dans l'huissierie doit être au maximum 5 mm. Le jeu entre le sol et la porte doit être au moins 10 mm.
- En position fermée, la porte coulissante ne doit pas être plus de 50 mm derrière la paroi de recouvrement.

Sliding doors with fixed blind and cover wall

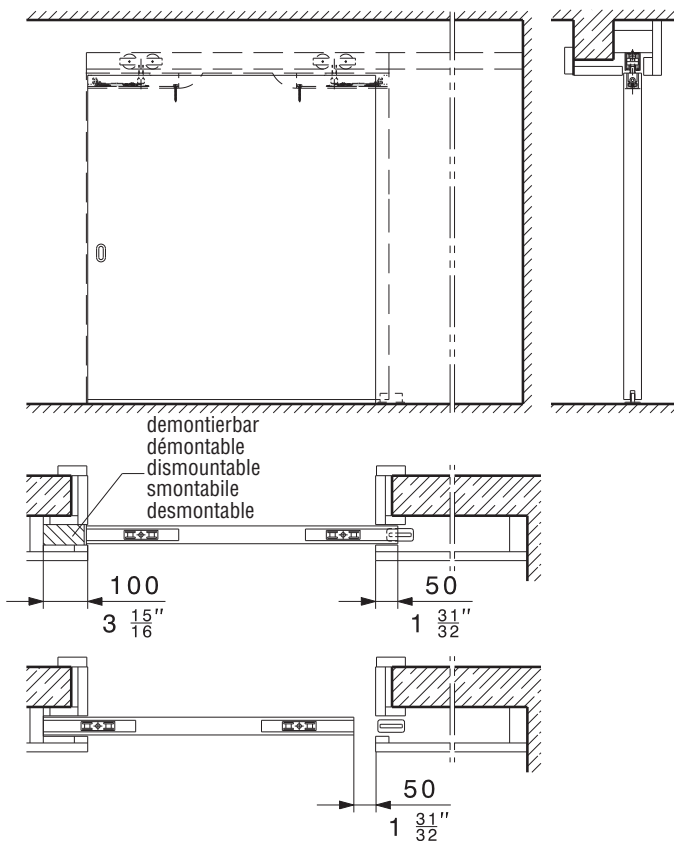
- On the lock side an 100 mm ($3 \frac{15}{16}$ ") large, detachable stopper strap must be provided.
- The sliding door runway in the ceiling or door panel lining may not be more than 5 mm ($\frac{7}{32}$ "). The clearance between floor and panel must be at least 10 mm ($\frac{13}{32}$ ").
- In closed position the sliding door may not be more than 50 mm ($1 \frac{31}{32}$ ") behind the cover wall.

Ante scorrevoli con cornice fissa e parete di copertura

- Bisogna applicare lato serratura un listello d'arresto smontabile largo 100 mm.
- L'anta scorrevole deve scorrere al massimo per 5mm nel soffitto o nel telaio. Il gioco tra fondo ed ante deve essere di almeno 10 mm.
- In posizione di chiusura l'anta non deve stare per più di 50 mm dietro la parete di copertura.

Puertas deslizantes con moldura fija y tabique de recubrimiento

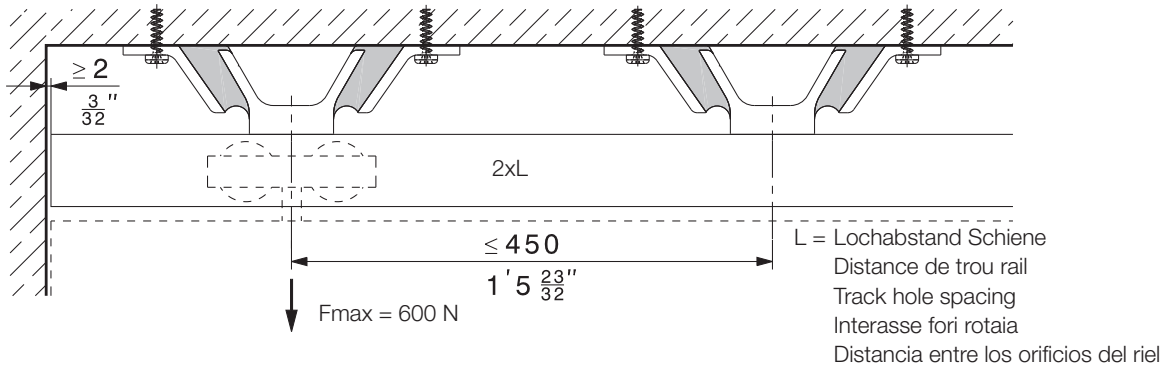
- En el lado de la cerradura deberá ser colocada una regleta de tope desmontable con un ancho de 100 mm.
- La puerta deslizante deberá moverse como máximo a 5 mm del techo o del revestimiento. La distancia entre el suelo y la puerta debe ser por lo menos de 10 mm.
- Estando cerrada, la puerta deslizante no debe quedar a más de 50 mm por detrás del tabique de recubrimiento.



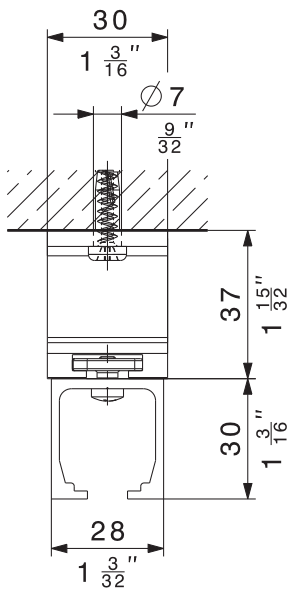
Technische Änderungen vorbehalten
 Sous réserve de modifications techniques
 Subject to modification

Con riserva di apportare modifiche tecniche
 Bajo reserva de modificaciones técnicas

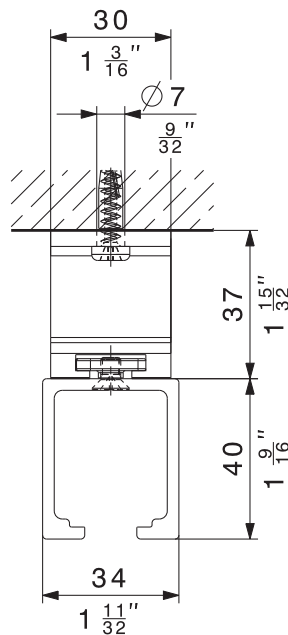
Zum Eindämmen einer Körperschallübertragung eines Schiebeseystems auf den Baukörper.
Pour réprimer la transmission du corps acoustique d'un système coulissant sur le corps de bâtiment.
Confines transmission of structure-borne noise from the sliding system to the building.
Per limitare la trasmissione acustica da un sistema scorrevole all'edificio.
Limita la transmisión acústica desde el sistema de deslizamiento hacia la estructura del edificio.



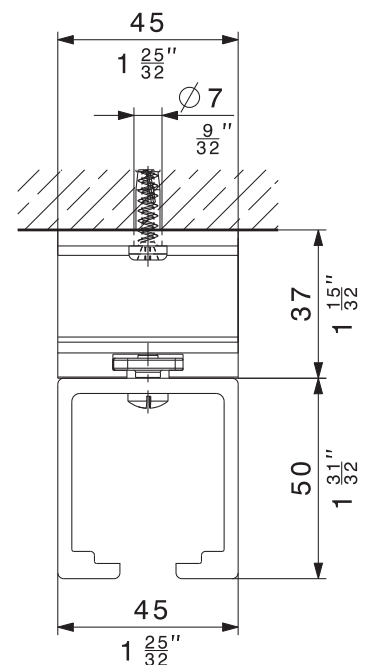
HAWA-Junior 40



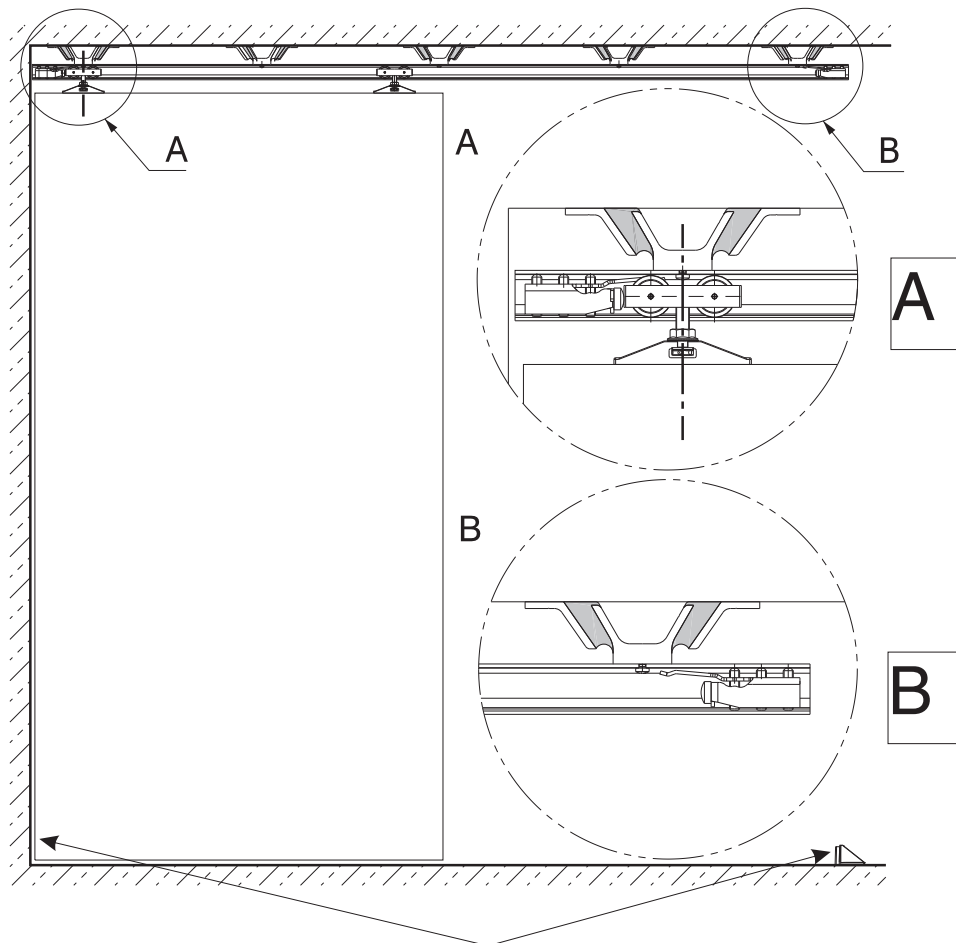
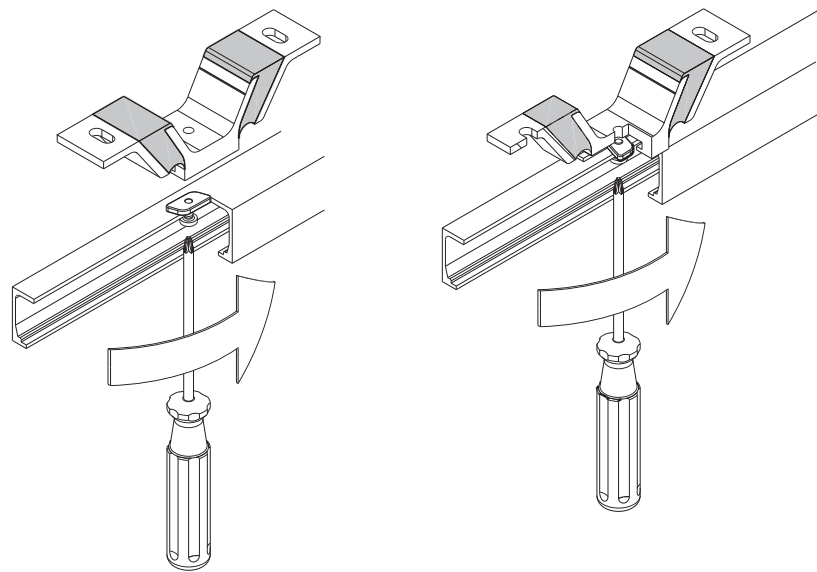
HAWA-Junior 80



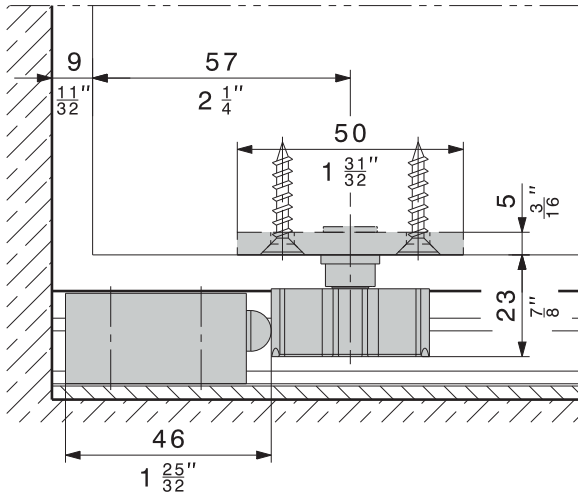
HAWA-Junior 120



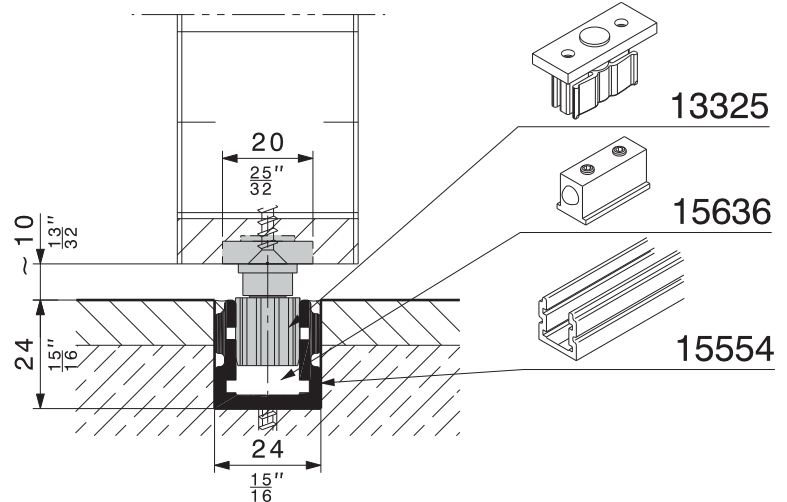
Montage
Montage
Mounting
Montaggio
Montaje



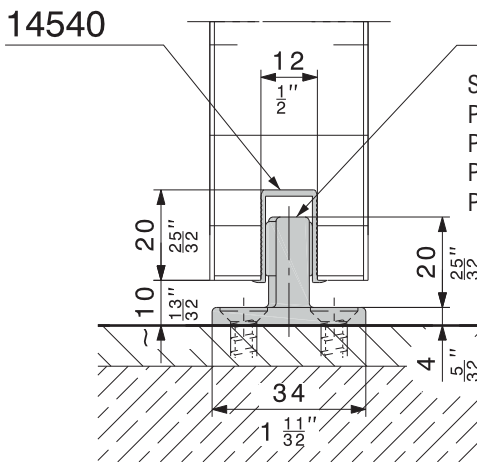
Türanschlag unten zwingend (z.B. 20773)
Butée de porte obligatoirement en bas (par ex. 20773)
Bottom door stop essential (for example 20773)
Tope inferior de la puerta (per esempio 20773)
Usó imprescindible de tope inferior de puerta (por ejemplo 20773)



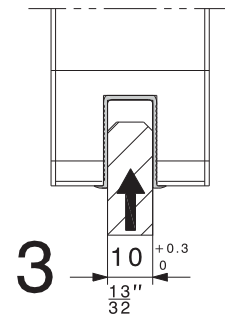
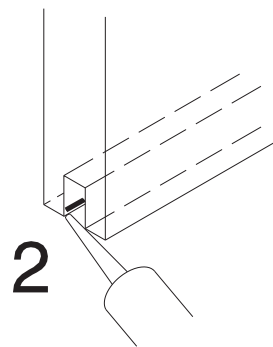
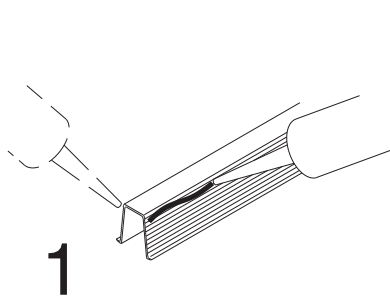
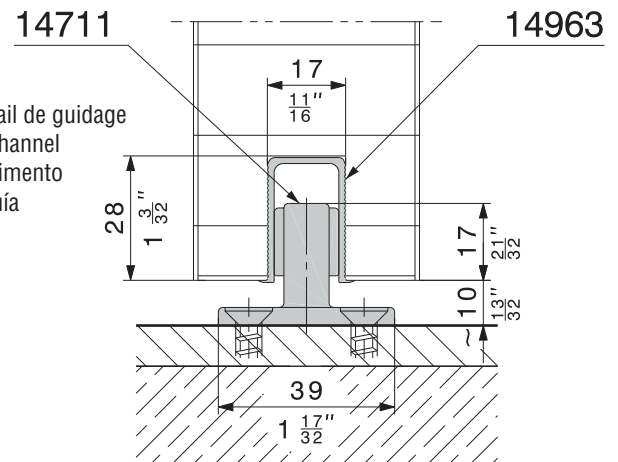
HAWA-Junior 40-80-120



HAWA-Junior 160-250



14427
 Spanplatte mit Führungsschiene
 Panneau en bois aggloméré avec rail de guidage
 Particle board with bottom guide channel
 Piastra di truciolari con guida da pavimento
 Placa de aglomerado con riel de guía

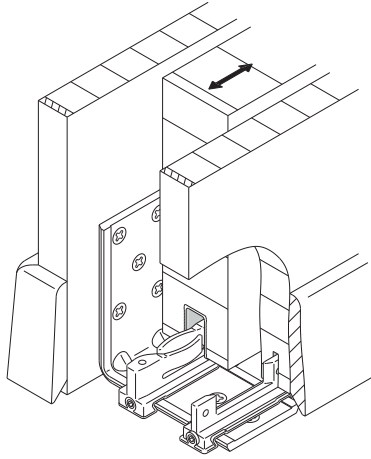


Folgende Kleber können verwendet werden:
 Les colles suivantes peuvent être utilisées:
 The following glues can be used:
 Le colle seguenti possono essere utilizzate:
 Pueden utilizarse los siguientes pegamentos:

Forbo-CTU, CH-5012 Schönenwerd → Hartholzleim 60310/AE30031
 Geistlich Ligamenta AG, CH-8952 Schlieren → Miracol 19C22
 Collano AG, CH-6203 Sempach-Station → Collano Purbond A 1970
 Henkel Dorus GmbH, D-73441 Bopfingen → DORUS LD 084 spezial

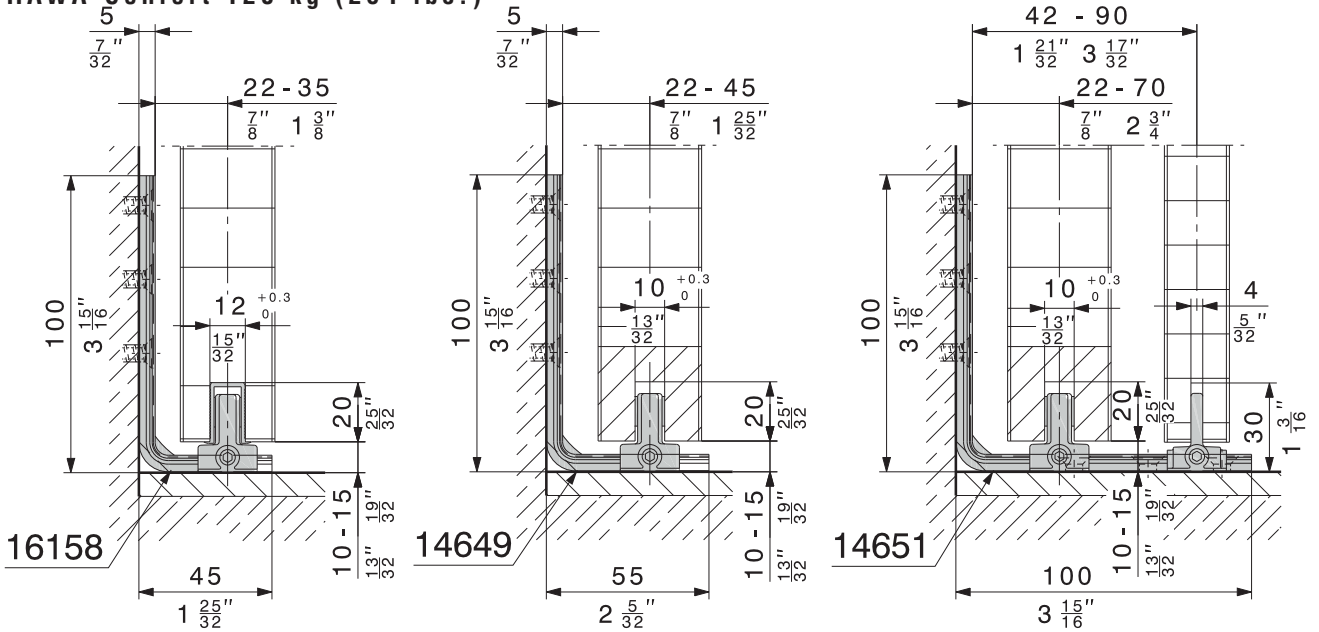
Bei diesen oder anderen Klebern muss ein Klebversuch gemacht werden. Kunststoffmaterial: ABS
 Pour ces colles, tout comme pour d'autres, il faut faire un essai de collage. Matière plastique: ABS
 For these or other glues it is a must to carry out a sticking test. Plastic material: ABS
 Con questa colla ed anche con altre si deve eseguire una prova. Materia plastica: ABS
 Con estos u otros pegamentos ebe efectuarse un ensayo previo de pegado. Material plástico: ABS

HAWA - Confort 120/160

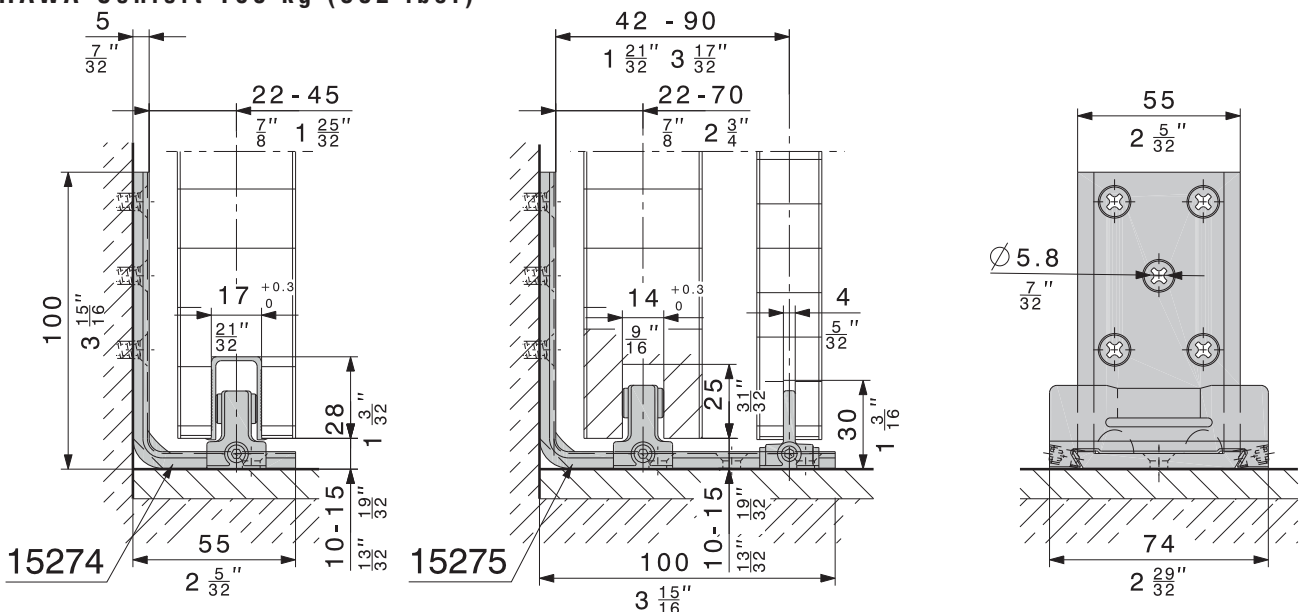


Seitenverstellbare, spielfreie Bodenführung
Guide autoserrant, réglable latéralement
Laterally adjustable floor-mounted guide, rattle proof
Guida da pavimento senza gioco, regolabile lateralmente
Guía inferior anti-vibraciones, ajustable lateralmente

HAWA-Confort 120 kg (264 lbs.)

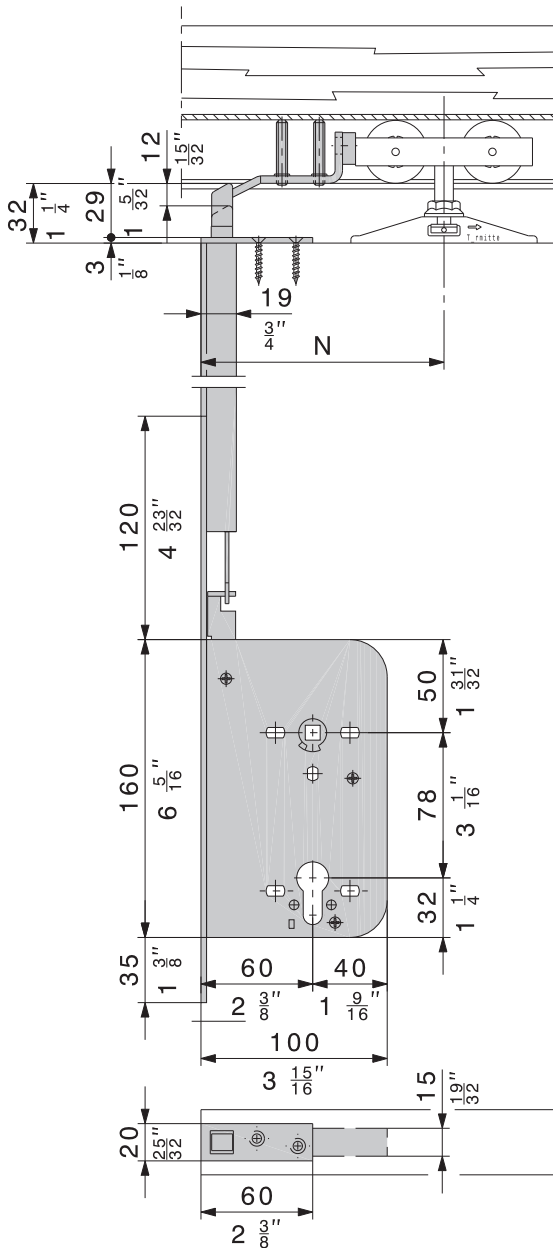


HAWA-Confort 160 kg (352 lbs.)

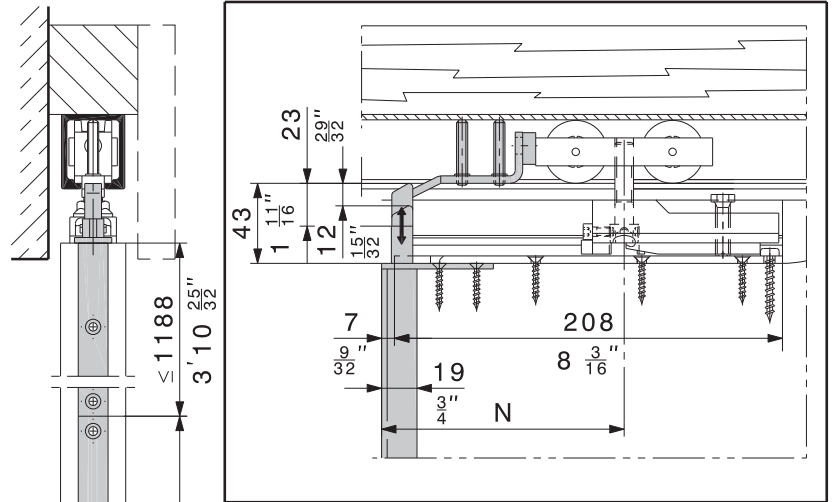


Stangenschloss für Schiebetüren bis 2350 mm Türhöhe und max. 160 kg Türgewicht
Serrure à tringle pour portes coulissantes jusqu'à 2350 mm de haut et max. 160 kg par porte
Bar bolt lock for sliding doors up to 2350 mm (7'8 ⁷/₁₆") door height and max. 160 kg (352 lbs.)
Serratura a paletto per porte scorrevoli di altezza fino a 2350 mm e max. 160 kg
Cerradura de vástago para puertas deslizantes con altura hasta 2350 mm y máx. 160 kg

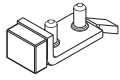
HAWA-Junior A/Z



HAWA-Junior B

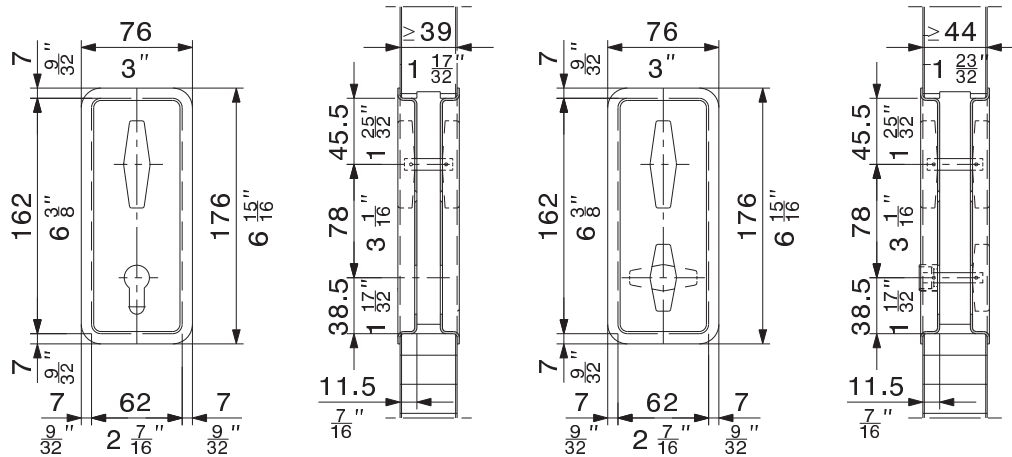


Spezialschliessplatten zum Stangenschloss HAWA-Silent-Stop
 Gâches spéciales pour serrure à tringle HAWA-Silent-Stop
 Special strike plates for bar bolt lock HAWA-Silent-Stop
 Piastrre di chiusura per serratura a paletto HAWA-Silent-Stop
 Placas de cerrado para cerradura de vástago HAWA-Silent-Stop

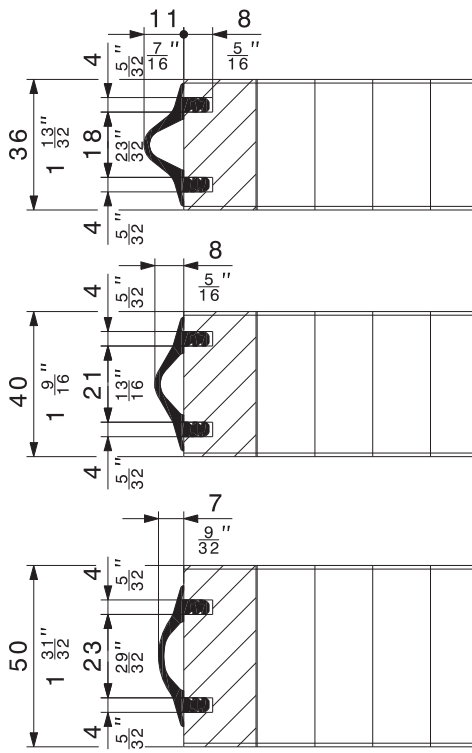
		N
HAWA-Junior 40 Z/B	10746	115 mm (4 ¹⁷ / ₃₂ ")
HAWA-Junior 80 Z/B	10734	131 mm (5 ⁵ / ₃₂ ")
HAWA-Junior 120 A/B	14872	152 mm (6)
HAWA-Junior 160 A/B	10745	165 mm (6 ¹ / ₂ ")

Technische Änderungen vorbehalten
 Sous réserve de modifications techniques
 Subject to modification

Con riserva di apportare modifiche tecniche
 Bajo reserva de modificaciones técnicas



	Türdicke Epaisseur de la porte Door thickness Spessore della porta Espesor de puerta	Passende Einlassmuscheln, matt vernickelt Poignées à cuvette, nickelé mat Matching inlets, matt nickel-plated Rosette pertinenti, nichelato opaco Empuñaduras en receptáculo, níquelado mate	HAWA-Silent Stop, Stahl verzinkt HAWA-Silent Stop, acier zingué HAWA-Silent Stop, steel galvanized HAWA-Silent Stop, acciaio zincato HAWA-Silent Stop, acero zincado		
Klappring-Zifferschlüssel Clé à gorge repliable Hinged ring key Chiave a gola pieghevole Llave con anillo rebatible	39 – 70 mm (1 ¹⁷ / ₃₂ – 2 ³ / ₄)		15232		14349
Profilzylinder 17 mm Cylindre profilé 17 mm 17 mm profiled cylinder Cilindro profilato 17 mm Cilindro perfilado 17 mm	39 – 70 mm (1 ¹⁷ / ₃₂ – 2 ³ / ₄)		15234		14350
Nuss 7 mm (WC-Türen) Fouillot 7 mm (WC) 7 mm socket (WC) Perno quadro/esagono 7 mm (WC) Llave cuadrada, orificio 7 mm (WC)	44 – 70 mm (1 ³ / ₄ – 2 ³ / ₄)		15236		14351



Kantenschutzprofil Profil de protection de chant Protective edge trim Profilo di protezione Perfil de protección	schwarz noir black nero negro	braun brun brown bruno marrón	beige beige beige beige beige	crèmeweiss blanc-crème cream-white bianco crema blanco-crema
ähnlich similaire que similar simile a similar a	RAL 7021	RAL 8024	RAL 1001	RAL 9001
5 m (16'4 ²⁷ / ₃₂)	10626	10627	15620	10649
10 m (32'9 ²³ / ₃₂)	12325	12326	15621	12327