

## ARTICOLO 375102

**Ruote in gomma, nucleo in polipropilene con parafili, supporto fisso**

**Diametro 60mm, Larghezza 24mm**



### Descrizione Ruota

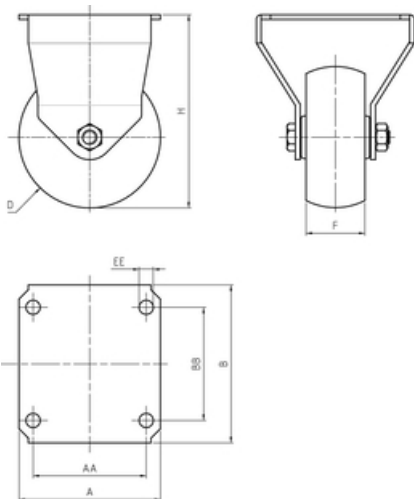
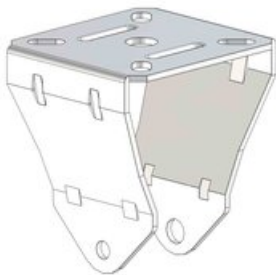
Rivestimento costituito da un anello in gomma antitraccia; nucleo in polipropilene con parafili.

### Organo di Rotolamento

Il mozzo è realizzato nello stesso materiale del nucleo e accoglie direttamente l'assale.

### Supporto

Supporto costituito da lamiera di acciaio zincato elettroliticamente.



Diametro (D)	60 mm
Larghezza (F)	24 mm
Altezza Totale (H)	82 mm
Dimensioni Esterne Piastra (AXB)	60x60
Interasse Fori di Fissaggio (AAXB)	45x45
Diametro Fori Piastra	6 mm
Portata a 3km/h	50 daN
Mozzo con foro a boccola	

Movimentazione meccanizzata	○ ○ ○ ○ ○
Movimentazione manuale facile	● ● ○ ○ ○
Silenziosità	● ● ● ● ○
Superamento ostacoli	● ● ● ○ ○
Resistenza aggressivi chimici	● ● ● ○ ○
Protezione dei pavimenti	● ● ● ● ○