

## ARTICOLO 624402

**Ruote in poliuretano TR-ROLL, nucleo in alluminio, supporto rotante piastra NL**

**Diametro 100mm, Larghezza 40mm**



### Descrizione Ruota

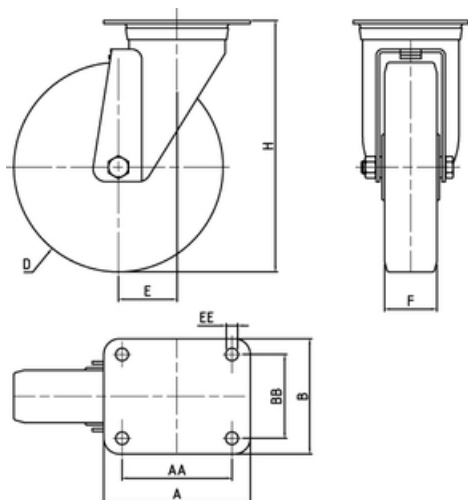
Ruote in poliuretano TR-ROLL, durezza 75 Shore A; nucleo in alluminio pressofuso.

### Organo di Rotolamento

Il mozzo è ottenuto tramite stampaggio ed è sede per cuscinetti a sfera.

### Supporto

Supporto costituito da piastra, anello tenuta sfere e forcella in lamiera di acciaio zincato elettroliticamente; organo di rotazione formato da due giri sfere lubrificate a grasso e protezione con anello parapolvere in polietilene. Perno centrale integrale con la piastra ottenuto da stampaggio ed assemblato per ribaditura.



Diametro (D)	100 mm
Larghezza (F)	40 mm
Altezza Totale (H)	128 mm
Dimensioni Esterne Piastra (AXB)	100x85
Interasse Fori di Fissaggio (AAXB)	80x60
Diametro Fori Piastra	9 mm
Disassamento (E)	37 mm
Portata a 4km/h	200 daN
Peso	0.86 kg
Mozzo con cuscinetti a sfere	

Movimentazione meccanizzata	● ● ○ ○ ○
Movimentazione manuale facile	● ● ● ● ●
Silenziosità	● ● ● ● ●
Superamento ostacoli	● ● ● ● ●
Resistenza aggressivi chimici	● ● ● ○ ○
Protezione dei pavimenti	● ● ● ● ●