

# fischer SX

tassello in nylon

## FAMIGLIA PRODOTTI



SX

**GARANZIA  
NYLON  
GUARANTEE**

### Adatto per

- tutti i tipi di materiale sia compatti che forati

### Per fissare

- quadri
- lampade
- interruttori elettrici
- porta asciugamani
- cassette postali
- guide per tende
- porte
- finestre
- sottostrutture in legno o in metallo
- carpenteria leggera
- staffe
- piastre
- scaffalature
- antenne paraboliche



SX-S



SX-SP



SX-BM



## DESCRIZIONE PRODOTTO

### Generalità

- Tassello ad espansione in nylon.
- Esclusiva espansione a 4 settori.
- Utilizzabile con viti legno, truciolari o autofilettanti.

### Vantaggi

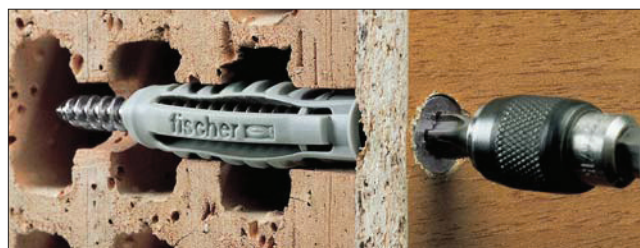
- L'espansione a 4 settori garantisce elevati valori di tenuta.
- Le speciali alette antirotazione impediscono al tassello di ruotare all'interno del foro.
- Il collare impedisce al tassello di penetrare nel foro.
- La qualità del nylon garantisce anni di sicurezza ed affidabilità.
- Resistente alle temperature da -40°C a +80°C.

### Tipo di installazione

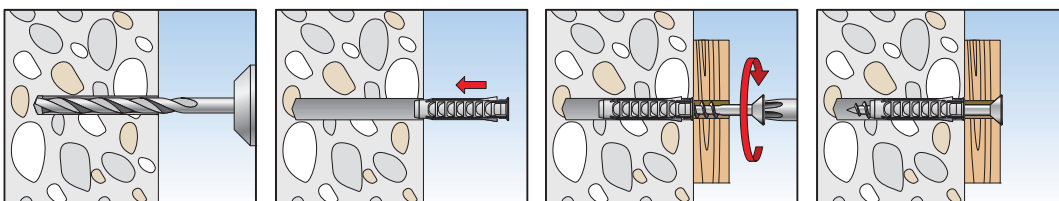
- A filo parete.

### Informazioni utili per l'installazione

- Si raccomanda di scegliere la corretta misura del tassello e della vite in relazione al carico e allo spessore dell'oggetto da fissare.
- Calcolo della lunghezza della vite:  
 $L_v = L_t + S$   
 $L_t$  = Lunghezza tassello  
 $S$  = Spessore oggetto da fissare
- Su supporti forati, forare solo a rotazione (senza rotopercussione).



## MONTAGGIO



Si raccomanda un'accurata pulizia del foro prima dell'installazione.

**DATI TECNICI**



**SX**

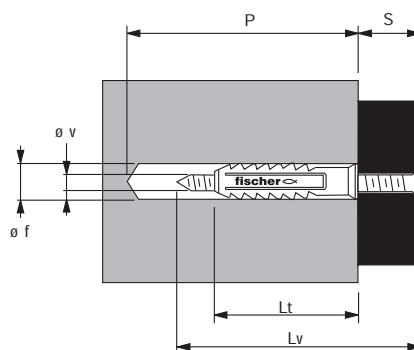
art. n.	descriz	Lt	ø f	P	øv da ÷ a	pz
570005	<b>SX 5</b>	25	5	35	3 ÷ 4	100
570006	<b>SX 6</b>	30	6	40	4 ÷ 5	100
570008	<b>SX 8</b>	40	8	50	4,5 ÷ 6	100
570010	<b>SX 10</b>	50	10	70	6 ÷ 8	50
570012	<b>SX 12</b>	60	12	80	8 ÷ 10	25
570014	<b>SX 14</b>	70	14	90	10 ÷ 12	20
570016	<b>SX 16</b>	80	16	100	12 (1/2")	10

Valori di estrazione in daN verificati utilizzando viti per legno (1 daN ≅ 1 kg)

Tassello	SX 5	SX 6	SX 8	SX 10	SX 12	SX 14	SX 16
ø vite (mm)	4	5	6	8	10	12	12
Calcestruzzo R 250*	196	490	600	1120	1610	1680	2030
Mattone pieno**	189	280	490				
Doppio UNI con intonaco**	84	105	210				
Gas beton ≥G4	56	56	105	210	315	400	490

Si consiglia l'adozione di un adeguato coefficiente di sicurezza secondo i casi (\*250 kg/cm<sup>2</sup>) (vedi "Guida tecnica").

\*\* I valori su laterizi sono indicativi a causa della variabilità strutturale degli stessi supporti.



- Lt = lunghezza tassello mm
- øf = diametro punta mm
- P = profondità minima foro mm
- S = spessore max fissabile mm
- øv = diametro vite mm
- Lv = lunghezza vite mm
- pz = pezzi per confezione



**SX-S**

art. n.	descriz	Lt	ø f	P	øv x Lv	S	pz
570020	<b>SX 5 S</b>	25	5	30	4 x 30	5	100
570021	<b>SX 6 S</b>	30	6	40	4,5 x 40	10	100
570022	<b>SX 8 S</b>	40	8	50	5 x 50	10	50
570025	<b>SX 10 S</b>	50	10	70	6 x 60	10	25

Valori di estrazione in daN (1 daN ≅ 1 kg)

Tassello	SX 5 S	SX 6 S	SX 8 S	SX 10 S
ø vite (mm)	4x30	4,5x40	5x50	6x60
Calcestruzzo R 250*	137	230	260	320
Mattone pieno	132	230	260	315

Si consiglia l'adozione di un adeguato coefficiente di sicurezza secondo i casi (\*250 kg/cm<sup>2</sup>) (vedi "Guida tecnica").



**SX-SP**

art. n.	descriz	Lt	ø f	P	øv x Lv	S	pz
570031	<b>SX 6 SP</b>	30	6	40	4,5 x 40	10	100
570032	<b>SX 8 SP</b>	40	8	50	5 x 50	10	50



**SX-BM**

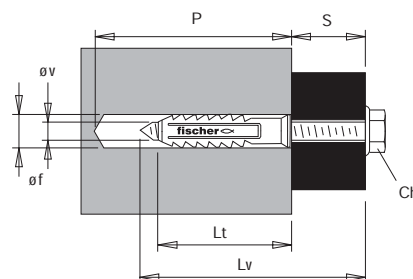
art. n.	descriz	Lt	ø f	P	øv x Lv	S	Ch	pz
570026	<b>SX 8 BM</b>	40	8	50	6 x 45	5	10	100
570027	<b>SX 10 BM</b>	50	10	65	7 x 60	10	13	100
570028	<b>SX 12 BM</b>	60	12	75	8 x 70	10	13	50
570029	<b>SX 14 BM</b>	70	14	85	10 x 80	10	17	25

Valori di estrazione in daN (1 daN ≅ 1 kg)

Tassello	SX 8 BM	SX 10 BM	SX 12 BM	SX 14 BM
ø vite (mm)	6	7	8	10
Calcestruzzo R 250*	455	595	735	980
Doppio UNI con intonaco**	280	350	455	540

Si consiglia l'adozione di un adeguato coefficiente di sicurezza secondo i casi (\*250 kg/cm<sup>2</sup>) (vedi "Guida tecnica").

\*\* I valori su laterizi sono indicativi a causa della variabilità strutturale degli stessi supporti.



- Lt = lunghezza tassello mm
- øf = diametro punta mm
- P = profondità minima foro mm
- S = spessore max fissabile mm
- øv = diametro vite mm
- Lv = lunghezza vite mm
- Ch = chiave
- pz = pezzi per confezione