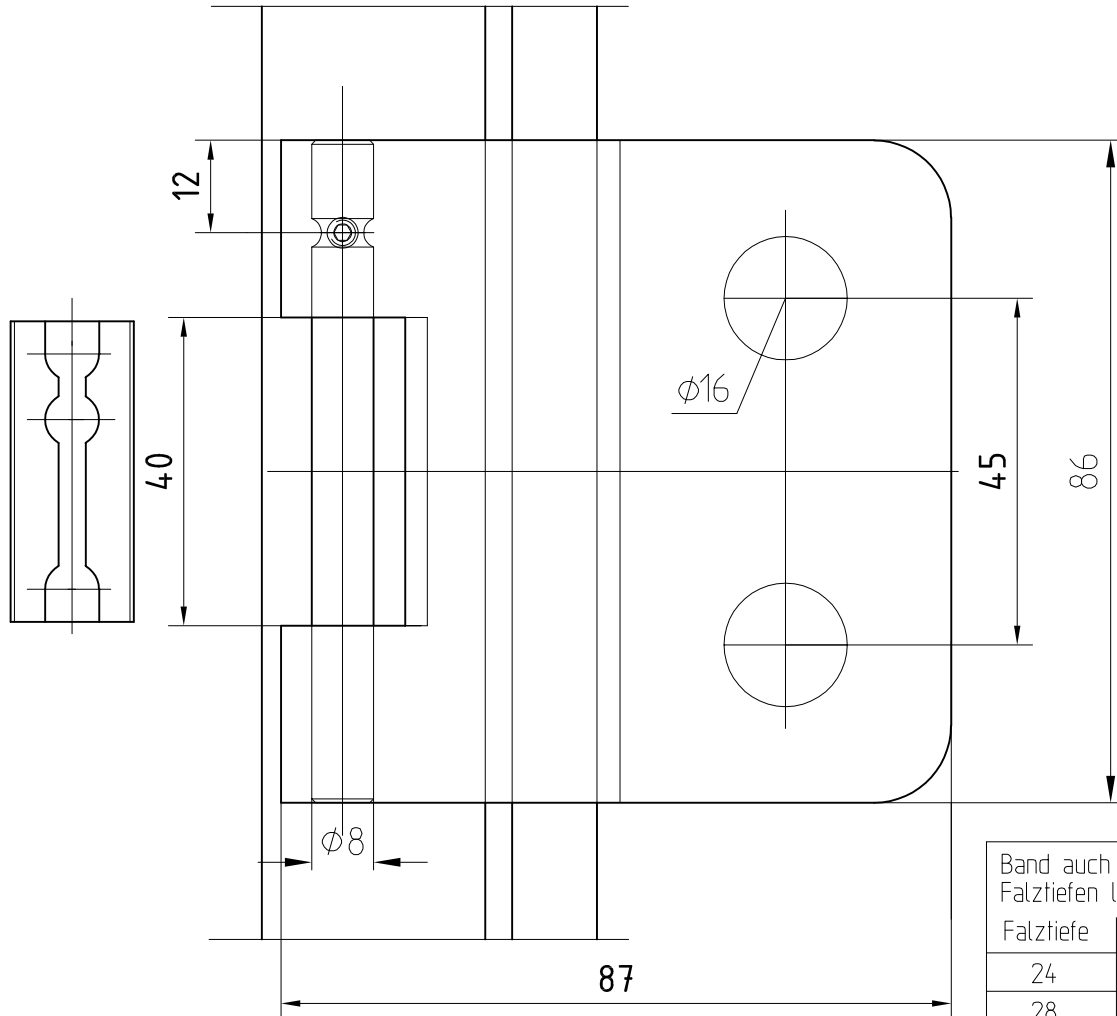


Junior-Office-Band mit Hülse

Art.-Nr. 11 230 (24mm Falztiefe)

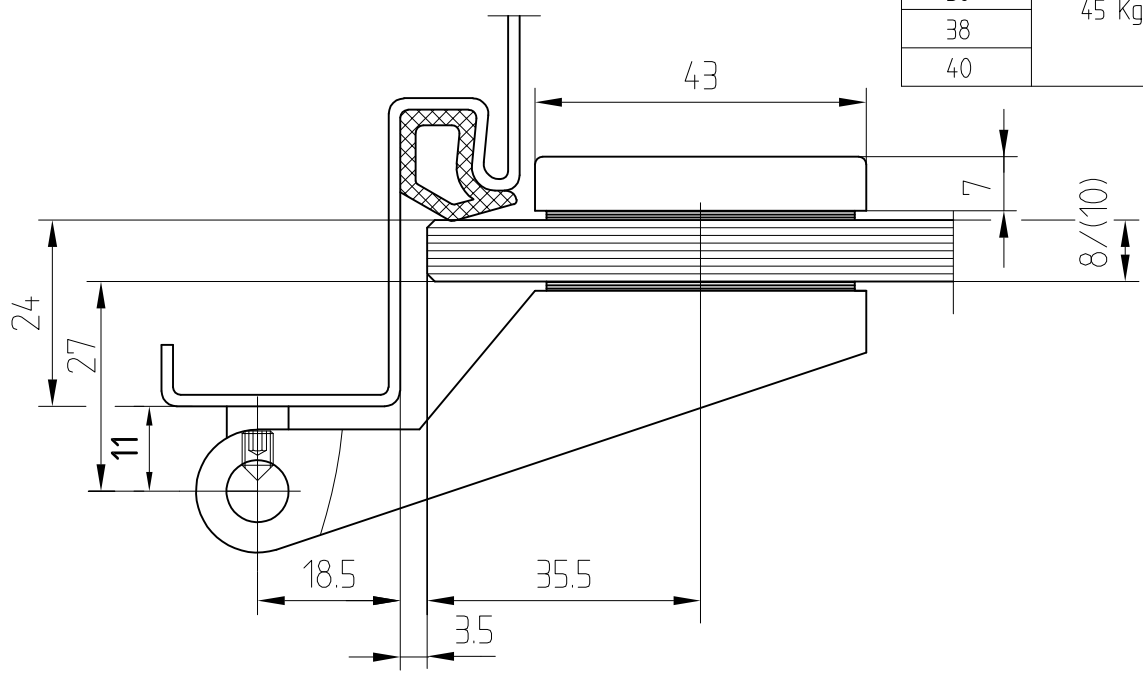
Art.-Nr. 11 246 (37,5mm Falztiefe)

Art.-Nr. 11 238 (40mm Falztiefe)



Band auch für diverse Falztiefen lieferbar.

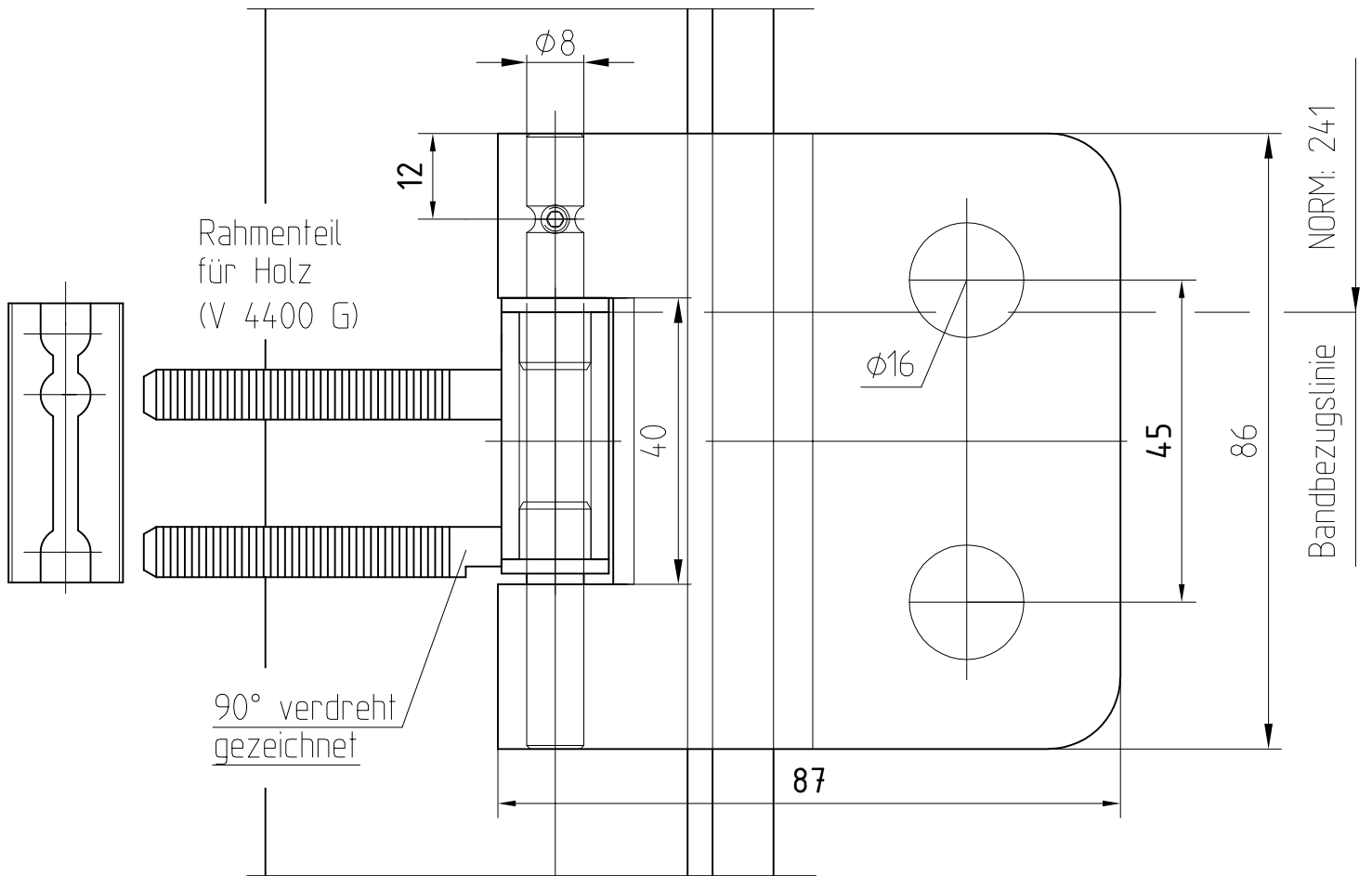
Falztiefe	Flügelgew.
24	55 Kg
28	45 Kg
30	
38	
40	



T:\Shared\DEBFN\Konstruktion_Interna\Detail\11-020.DWG

Junior-Office-Band mit Hülse Art. Nr. 11.230
 Rahmenteil für Holzzarge Art. Nr. 11.310
 Zargentasche für Holzzarge Art. Nr. 10.405

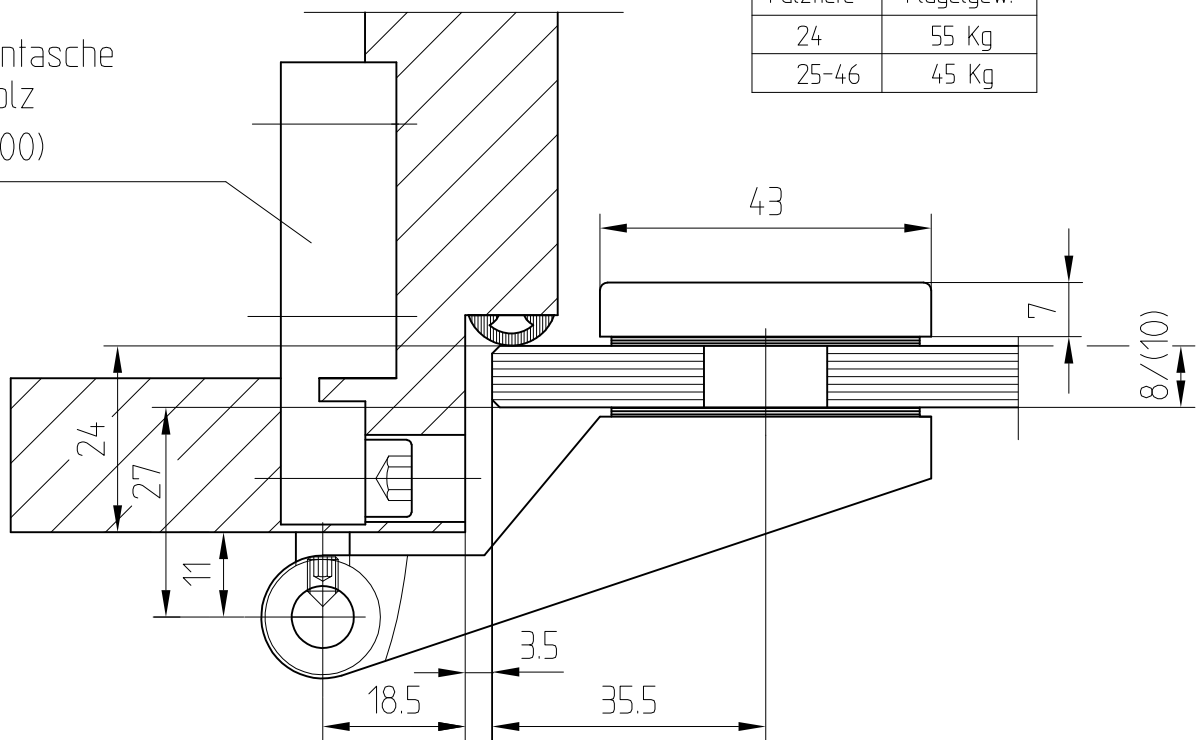
11.230/11.310



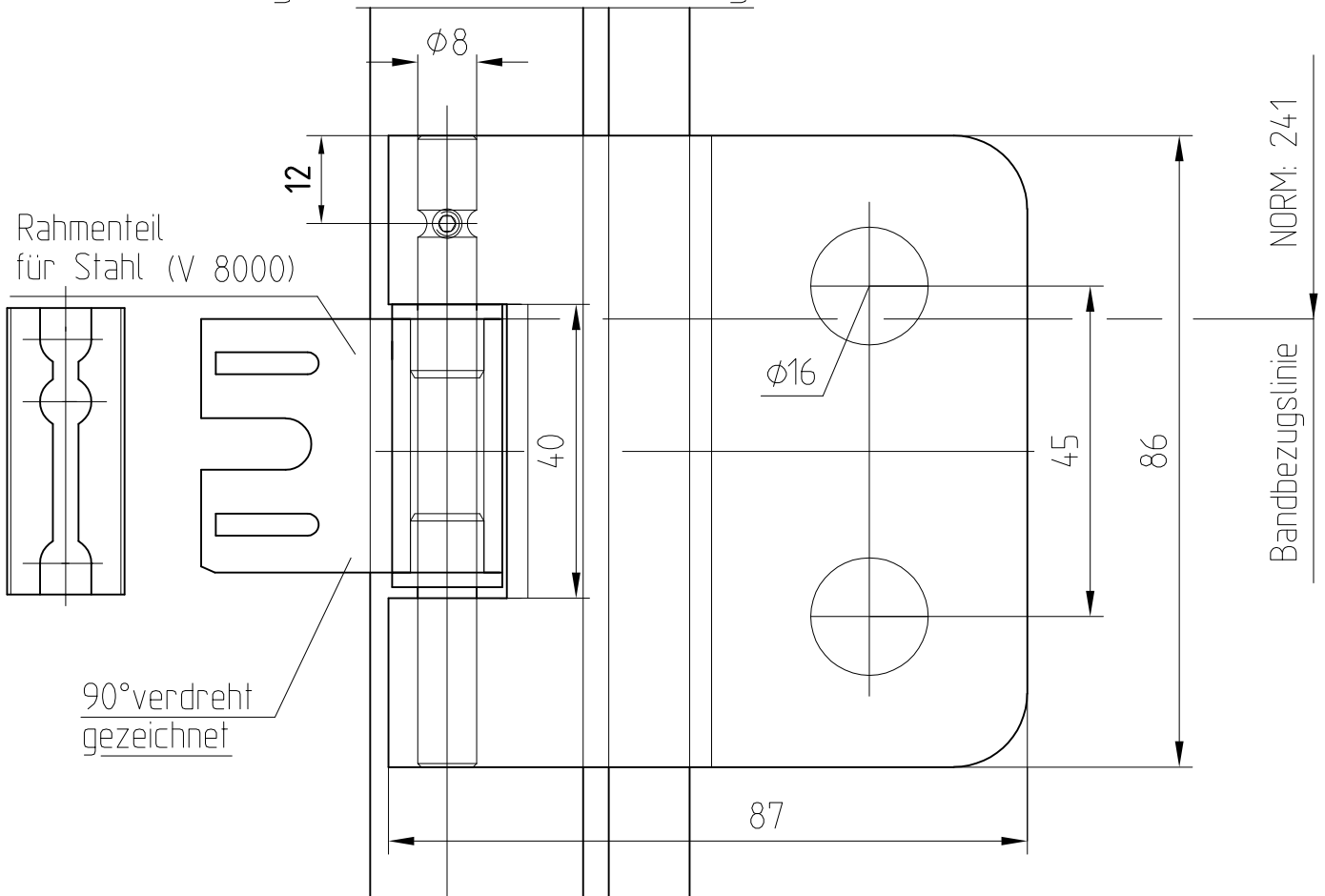
Band auch für diverse Falztiefen lieferbar.

Falztiefe	Flügelgew.
24	55 Kg
25-46	45 Kg

Zargentasche für Holz (V 3600)

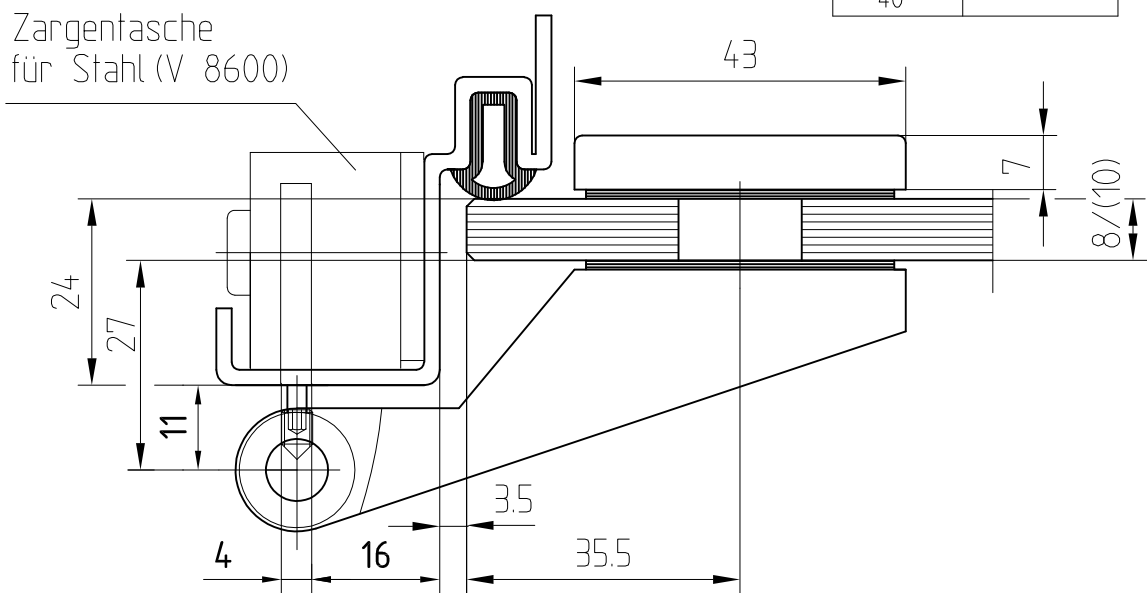


Junior-Office-Band mit Hülse Art. Nr. 11.230
 Rahmenteil für Stahlzarge Art. Nr. 11.309
 Zargetasche für Stahlzarge Art. Nr. 10.406



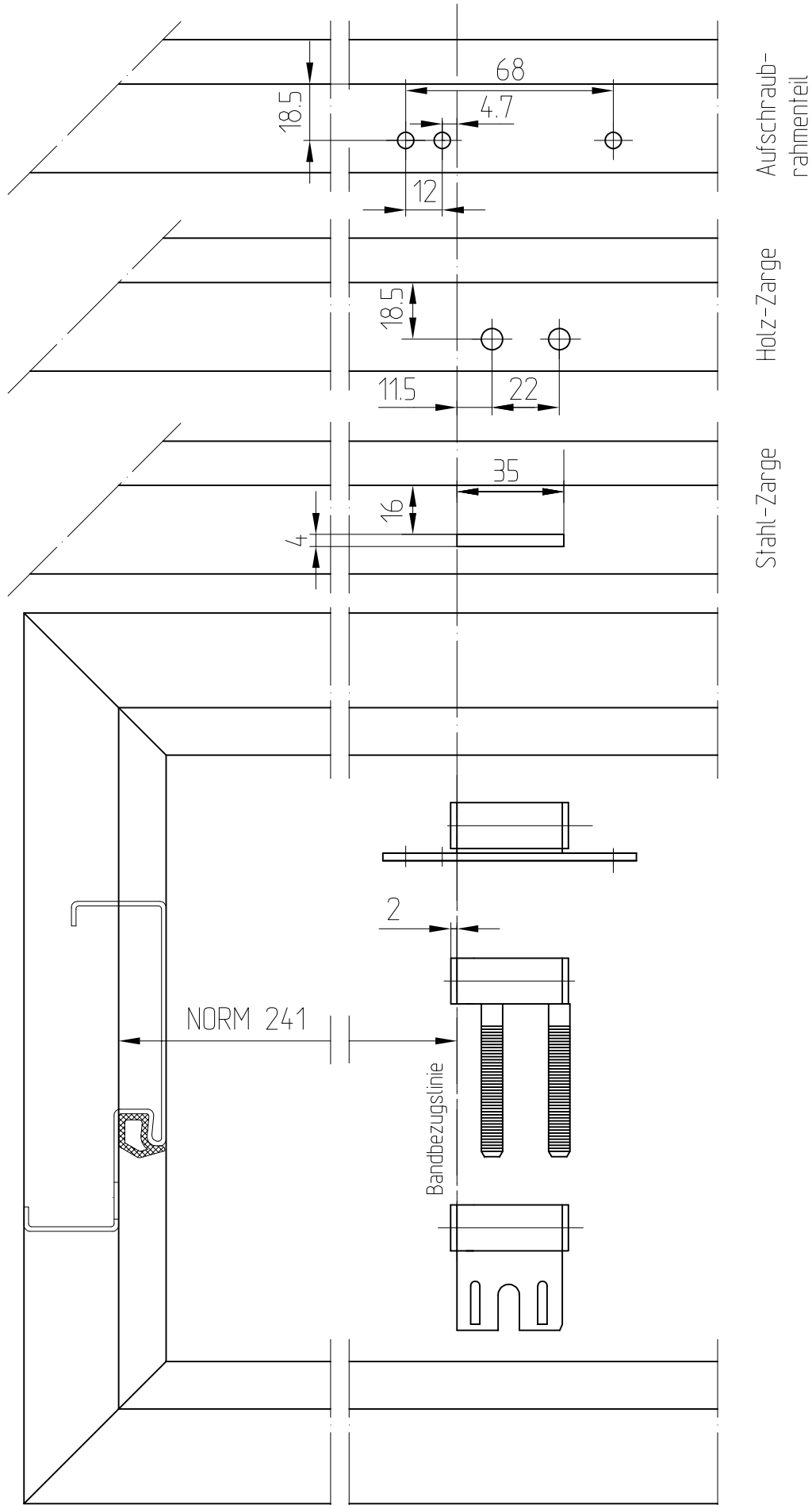
Band auch für diverse Falztiefen lieferbar.

Falztiefe	Flügelgew.
24	55 Kg
28	45 Kg
30	
38	
40	



T:\Shared\DEBFN\Konstruktion_Interna\Detail\11\11-040.DWG

Einbau der Zargenteile Junior-Office



T:\Shared\DEBFN\Konstruktion_Interna\Detail\11\11-090.DWG