

**DE → Montageanleitung**

Vorbereitung und Einbau

**EN → Installation instructions**

Preparation and installation

**FR → Instructions de montage**

Préparation et montage

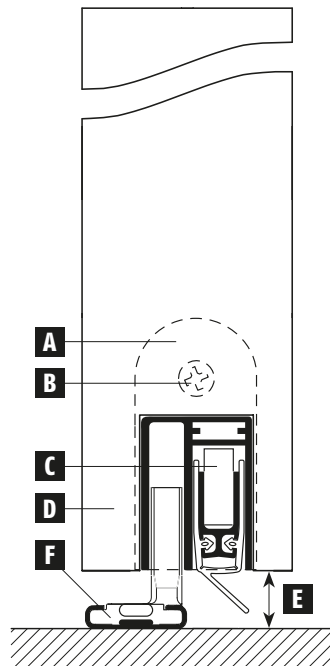
**ES → Instrucciones de montaje**

Preparación e instalación

**RU → Руководство по установке**

Подготовка и встраивание

ASSA ABLOY (Schweiz) AG  
Neustadtstrasse 2  
CH-8317 Tagelswangen  
Switzerland  
Phone +41 (0)43 266 22 22  
Fax +41 (0)43 266 22 23  
mail.planet@assaabloy.com  
www.planet.ag



- A.** – Haltewinkel  
– Angle bracket  
– Equerre de fixation  
– Escuadra de fijación  
– Крепёжный уголок
- B.** – Schrauben (beiliegend)  
– Screws (enclosed)  
– Vis (ci-jointes)  
– Tornillos (incluidos)  
– Саморезы (прилагаются)
- C.** – Absenkdichtung  
– Drop-down seal  
– Joint à abaissement  
– Burlete guillotina Planet  
– Выдвигающийся уплотнитель
- D.** – Schliesskante  
– Closing edge  
– Côté fermeture  
– Borde de cierre  
– Замыкающая кромка
- E.** – Bodenluft  
– Bottom door gap  
– Ecart porte/sol  
– Espacio de luz hasta el suelo  
– Зазор до пола
- F.** – Bodenführung  
– Floor guide  
– Guidage au sol SN  
– Guía de suelo SN  
– Напольная направляющая

**Verwendungszweck:** Planet-Dichtungen werden in Türen eingebaut und verschliessen die Bodenfuge automatisch. Bitte Anleitung vorgängig lesen.

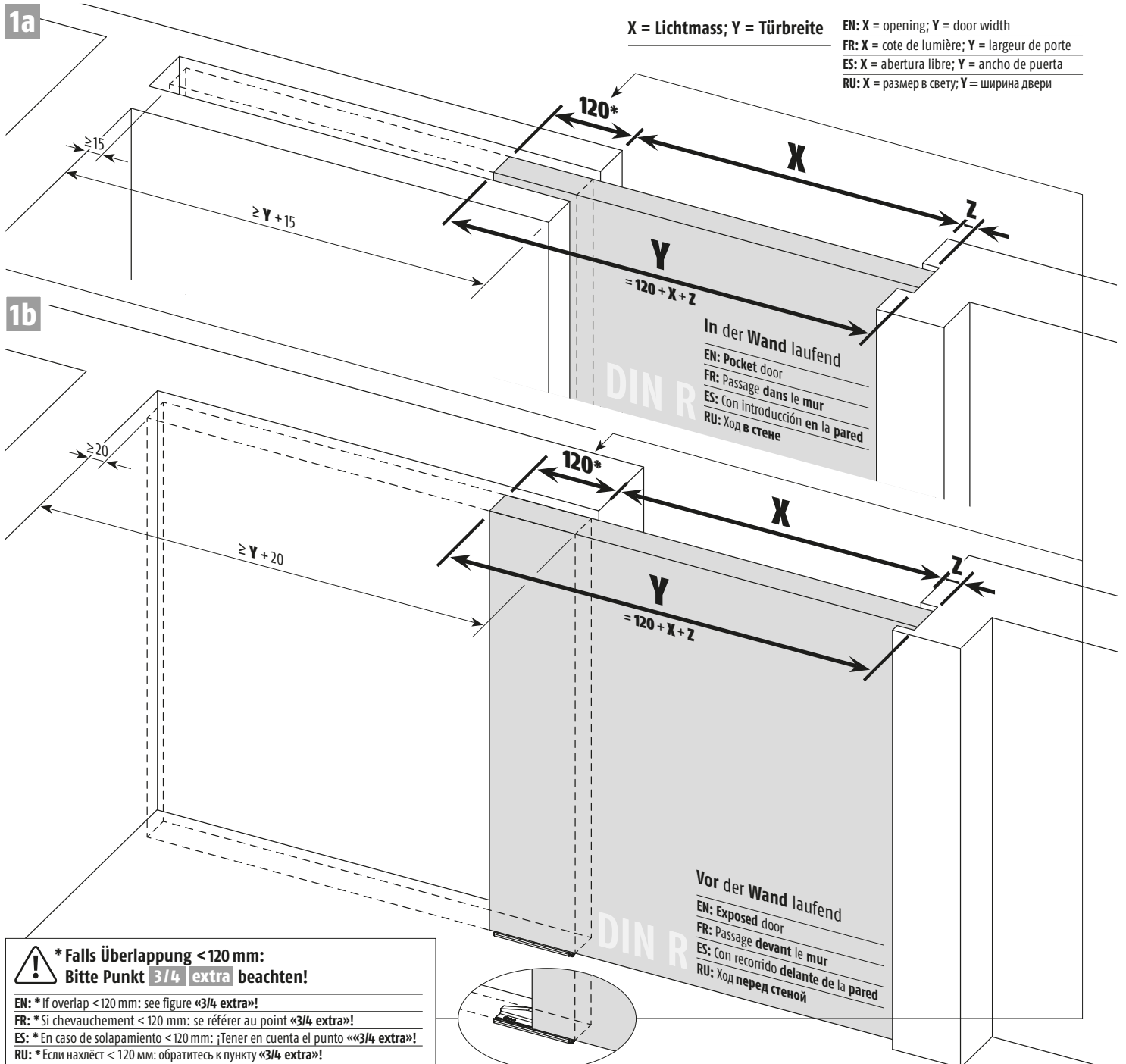
**Intended use:** Planet seals should be installed in doors and closing the bottom door gap automatically. Please read the instructions previously.

**Emploi prévu:** les joints Planet sont montés dans des portes et ferment la jointure au sol automatiquement. Lire les instructions au préalable.

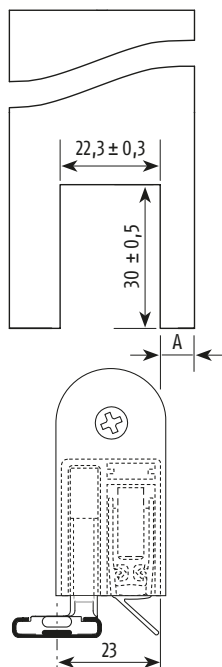
**Finalidad de su utilización:** Los Planets deben ser instalados en las puertas, para sellar el espacio de luz hasta el suelo automáticamente. Por favor, léanse las instrucciones de antemano.

**Область применения:** Уплотнители Планет встраиваются в двери и сами закрывают зазор под дверью. Прочитайте, пожалуйста, руководство заранее.

SWISS MADE

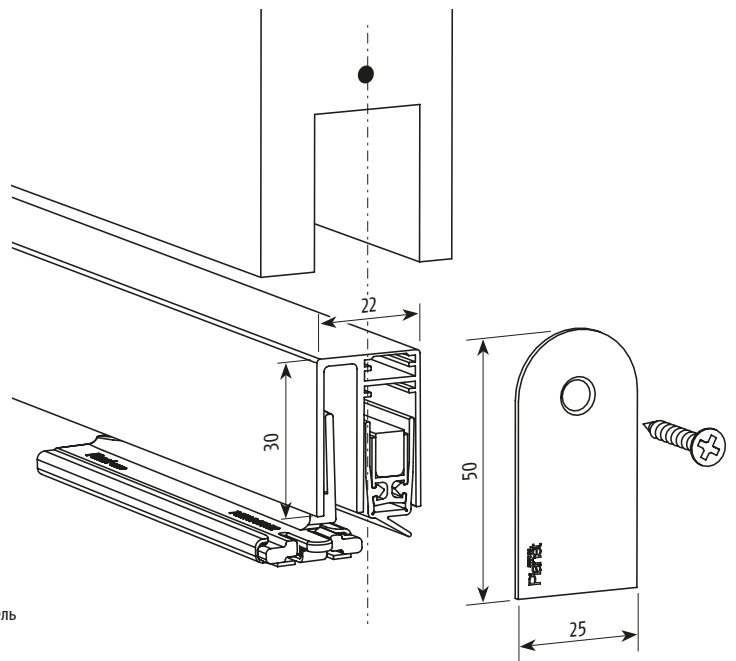


2



- Nut  
- Groove  
- Rainure  
- Ranura  
- Паз

- Absenkendichtung  
- Drop-down seal  
- Joint à abaissement  
- Burlete guillotina  
- Выдвигающийся уплотнитель



## Nut fräsen

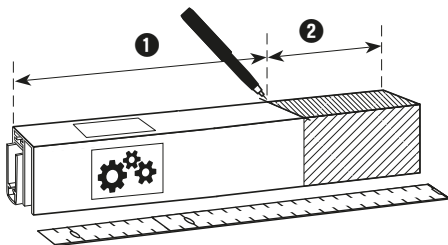
EN: Milling groove

FR: Fraiser la rainure

ES: Fresar la ranura

RU: сделать паз

3



Vorbereitung zum Kürzen:

- 1 Dichtung 5 mm kürzer als Türbreite Y;
- 2 Kürzmass: bis zur nächsten Lagerlänge (max. 125 mm)

EN: Preparation for shortening:

1 seal should be 5 mm shorter than the door width;

2 shortening range: up to the next stock length (max. 125 mm)

FR: Préparation au raccourcissement:

1 joint 5 mm plus court que la largeur de porte;

2 mesure du raccourcissement: jusqu'à la prochaine longueur en stock (125 mm au maxi)

ES: Acortamiento de Planet:

1 El Planet debe ser 5 mm más corto que el ancho de la hoja;

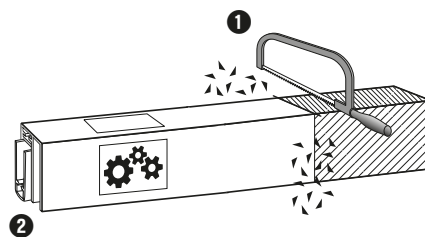
2 Tramo de corte: hasta la siguiente medida en stock (max. 125 mm)

RU: Подготовка к укорачиванию:

1 уплотнитель на 5 мм меньше ширины двери;

2 Укорачивание: до следующей складской длины (наиб. 125 мм)

4



- 1 Dichtung kürzen, Späne entfernen;
- 2 Funktionskontrolle

EN: 1 Shorten the seal, remove shavings; 2 Operational check

FR: 1 Raccourcir le joint, enlever les copeaux; 2 Contrôle de fonctionnement

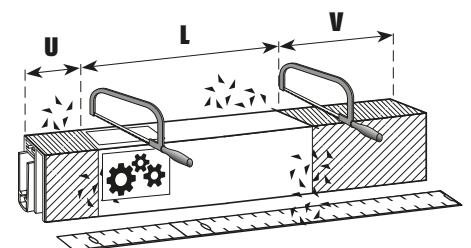
ES: 1 Acortamiento del Planet, eliminar las virutas; 2 Ajustar la carrera

RU: 1 укоротить уплотнитель, удалить опилки; 2 проверить работоспособность

3/4

extra

Nicht beachten falls  
Überlappung = 120 mm!



2 Seiten kürzen:

Dichtungslänge  $L = Y$  (Türbreite) - 5 mm;

Kürzmass V: max. 125 mm;

Kürzmass U: max. 45 mm ( $\Delta$  Überlappung 75 mm)

EN: Shortening both ends: Seal length  $L = Y$  (door width) - 5 mm;

Shortening range V: max. 125 mm;

Shortening range U: max. 45 mm ( $\Delta$  overlap 75 mm)

FR: Raccourcir 2 faces: Longueur de joint  $L = Y$  (largeur de porte) - 5 mm;

Cote de raccourcissement V: max. 125 mm;

Cote de raccourcissement U: max. 45 mm ( $\Delta$  chevauchement 75 mm)

ES: Acortar 2 laterales: longitud de burlete  $L = Y$  (ancho de puerta) - 5 mm;

acortamiento V: máx. 125 mm;

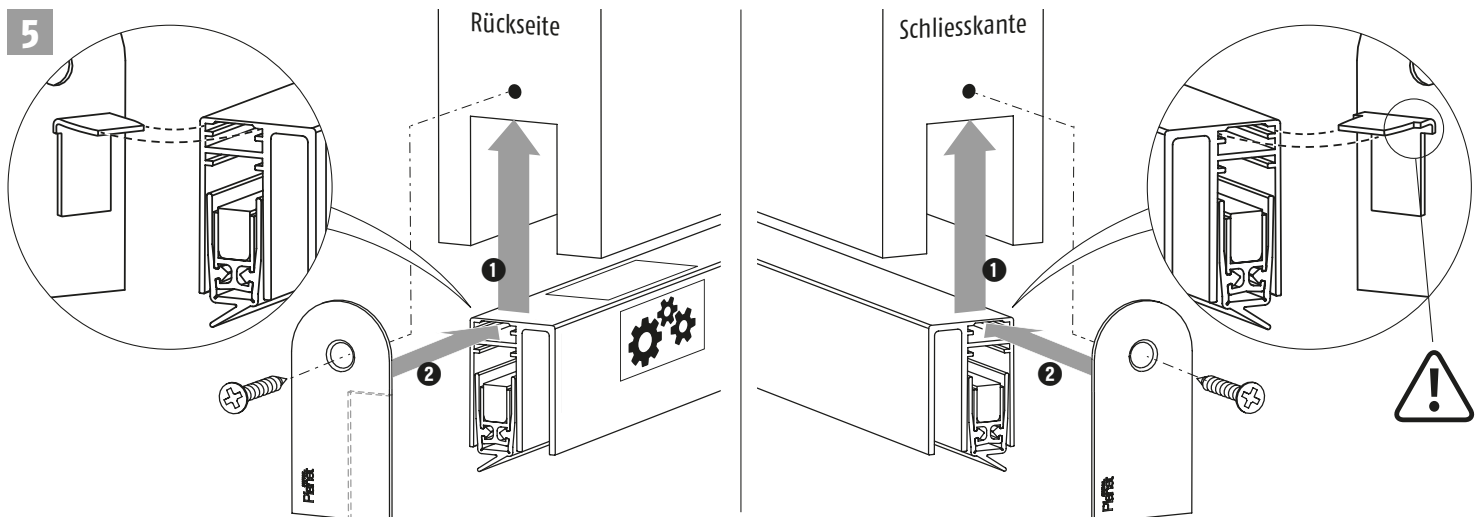
acortamiento U: máx. 45 mm ( $\Delta$  solapamiento 75 mm)

RU: Укоротить 2 стороны: длина уплотнения  $L = Y$  (ширина двери) - 5 мм;

величина укорочения V: макс. 125 мм;

величина укорочения U: макс. 45 мм ( $\Delta$  нахлест 75 мм)

5



Montage der Dichtung: 1 Dichtung einlegen; 2 Haltewinkel befestigen, ev. vorbohren der Schraubenlöcher

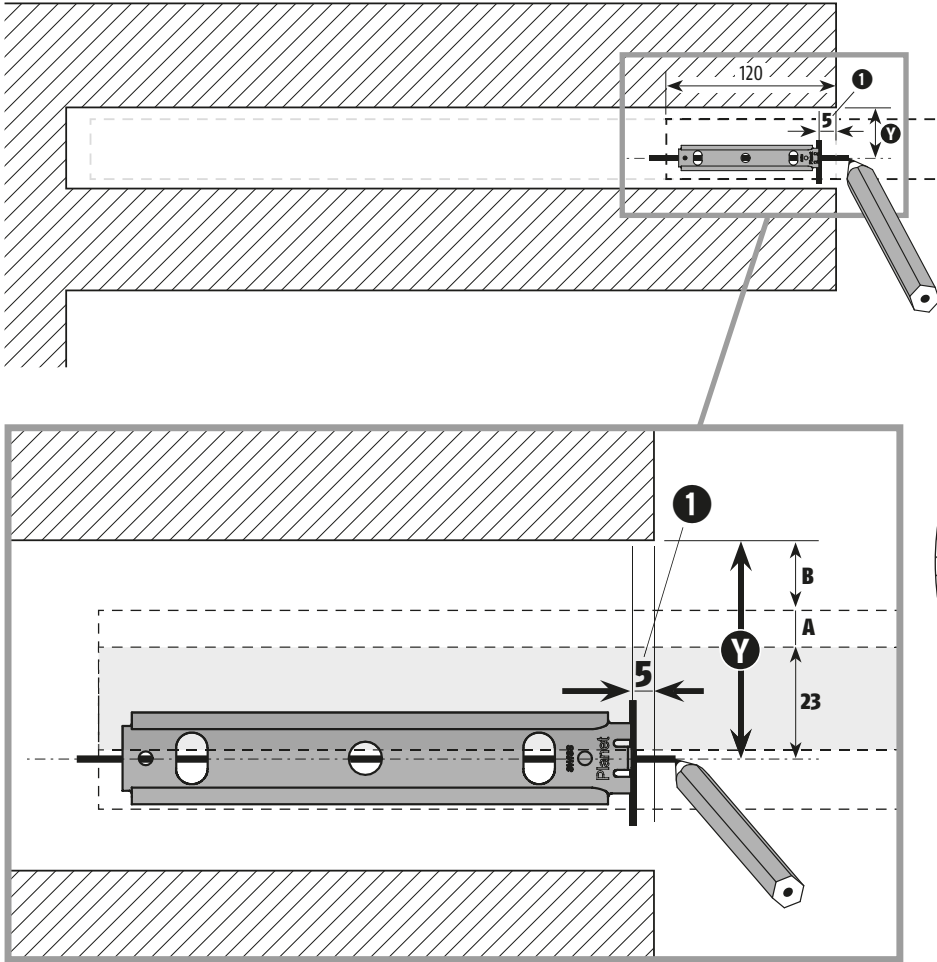
EN: Assembly of the seal: 1 insert the seal; 2 fix the angle bracket, eventual perform the pilot-drills for screws

FR: Montage du joint: 1 insérer le joint; 2 attacher l'équerre de fixation, éventuellement percer des avant-trous

ES: Montaje del Planet: 1 Embutir el Planet en la ranura 2 Atornillar la escuadra de fijación, posiblemente Marcar los orificios para los tornillos

RU: Установка уплотнителя: 1 вложить уплотнитель; 2 закрепить крепежные уголки; возможно просверлить отверстия под саморезы

6a



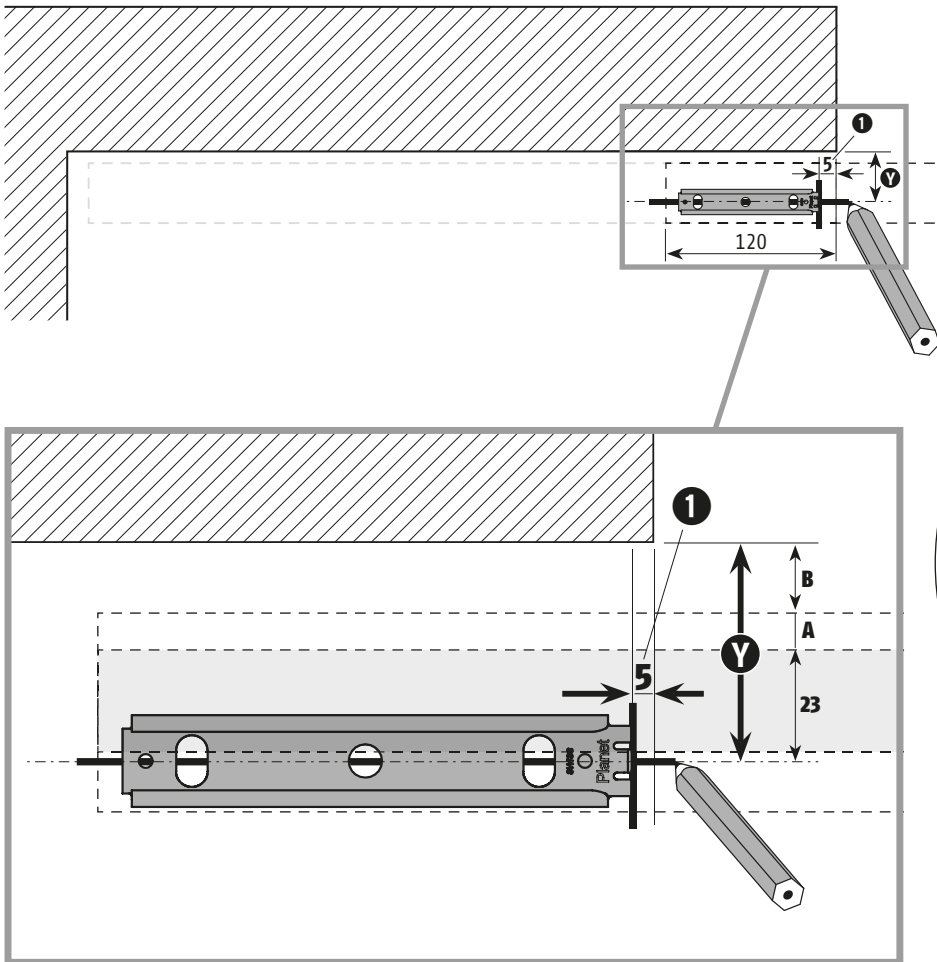
### In der Wand laufend

EN: Pocket door  
 ES: Con introducción en la pared  
 FR: Passage dans le mur  
 RU: Ход в стене

**1** = 5 mm

**Y** = 23 mm + A + B

6b

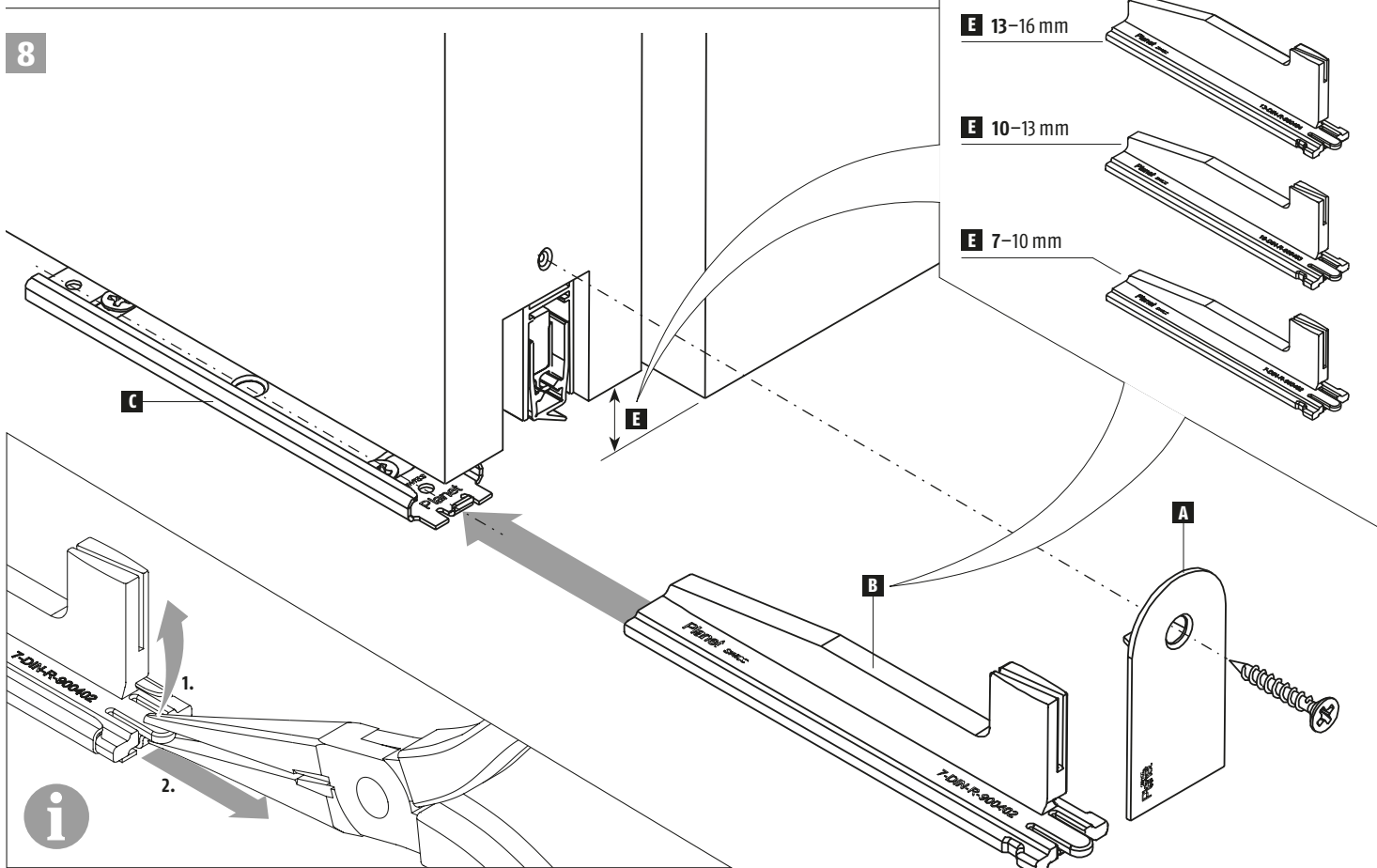
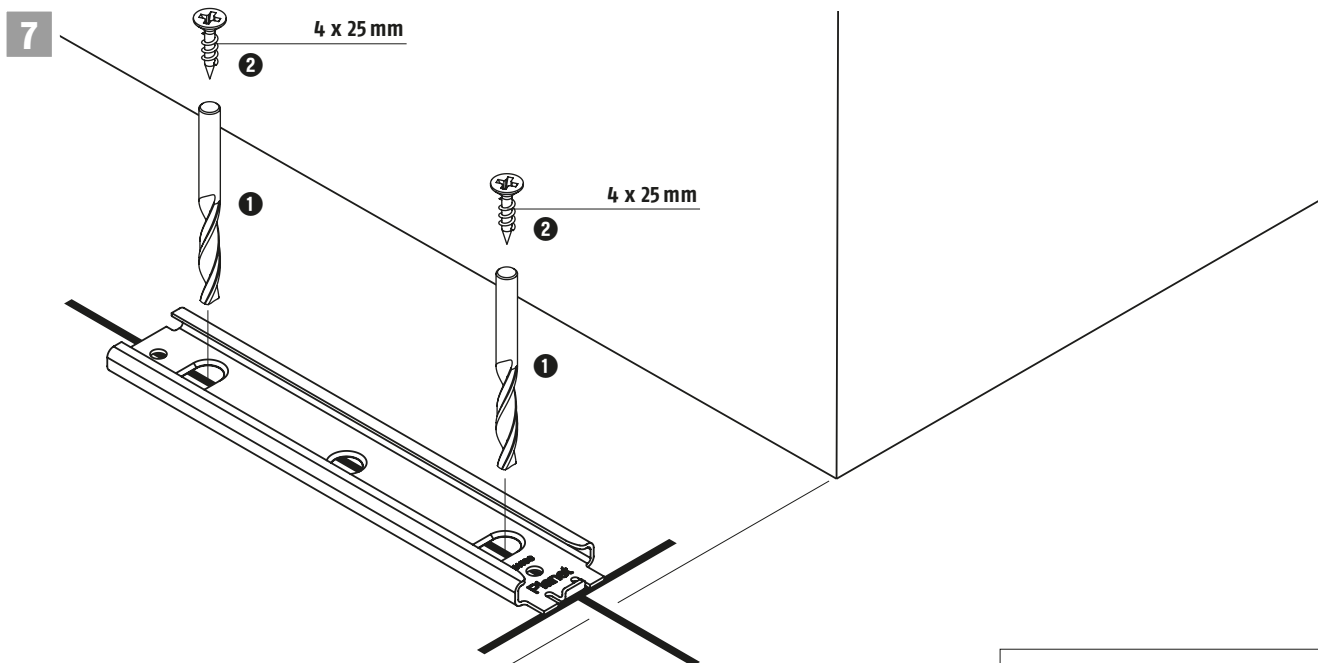


### Vor der Wand laufend

EN: Exposed door  
 ES: Con recorrido delante de la pared  
 FR: Passage devant le mur  
 RU: Ход перед стеной

**1** = 5 mm

**Y** = 23 mm + A + B



**8a In der Wand laufend:** 1. Schiebetür einhängen und ganz öffnen, 2. Haltewinkel **A** entfernen, Dichtung nach oben drücken, 3. passende Kulisse **B** in Bodenblech **C** einschieben (siehe Bodenluft **E**, Bodenanpressung vermeiden!), 4. Haltewinkel **A** festschrauben, 5. Funktionskontrolle.

**EN:** Pocket door: 1. Hang door and open fully, 2. Remove bracket **A**, push up seal, 3. Push appropriate actuator **B** into floor plate **C** (see floor gap **E** avoid pressure on floor!), 4. Screw bracket **A** tight, 5. Operational check.

**FR:** Passage dans le mur: 1. Suspendre la porte coulissante et l'ouvrir complètement, 2. Retirer l'équerre de retenue **A**, pousser le joint vers le haut, 3. Introduire la coulisse correspondante **B** dans la tôle de sol **C** (voir éviter les fentes d'air dans le sol **E** la compression au sol!), 4. Visser à fond l'équerre de retenue **A**, 5. Contrôler le fonctionnement.

**ES:** Con introducción en la pared: 1. Colgar la puerta corredera y abrirla por completo, 2. Retirar el ángulo de fijación **A**, presionar el burlete hacia arriba, 3. Insertar la corredera adecuada **B** en la chapa del suelo **C** (ver espacio de luz hasta el suelo **E**, evitar la presión con el suelo), 4. Atornillar el ángulo de fijación **A**, 5. Control de funcionamiento.

**RU:** Ход в стене: 1. Навесить раздвижную дверь и полностью открыть; 2. Удалить крепежный уголок **A** вдавить уплотнение сверху; 3. Задвинуть подходящую кулису **B** в напольную пластину **C** (см. нижний зазор **E**, не допускать прижима к полу!); 4. Прикрутить уголок **A**; 5. Проверить работоспособность.

**8b Vor der Wand laufend:** 1. passende Kulisse **B** in Bodenblech **C** einschieben (siehe Bodenluft **E**, Bodenanpressung vermeiden!), 2. Schiebetür einhängen, 3. Funktionskontrolle. Falls nötig Kulisse austauschen (Haltewinkel **A** nochmals entfernen)

**EN:** Exposed door: 1. Push appropriate actuator **B** into floor plate **C** (see floor gap **E**, avoid pressure on floor!), 2. Hang door, 3. Operational check. If need be, change actuator (again, removing bracket **A**)

**FR:** Passage devant le mur: 1. Introduire la coulisse correspondante **B** dans la tôle de sol **C** (voir éviter les fentes d'air dans le sol **E**, la compression au sol!), 2. Suspendre la porte coulissante, 3. Contrôler le fonctionnement. Si nécessaire, remplacer la coulisse (retirer une nouvelle fois l'équerre de retenue **A**)

**ES:** Con recorrido delante de la pared: 1. Insertar la corredera adecuada **B** en la chapa del suelo **C** (ver espacio de luz hasta el suelo **E**), evitar la presión con el suelo, 2. Colgar la puerta corredera, 3. Control de funcionamiento. Cambiar la corredera si es necesario (volver a retirar el ángulo de fijación **A**)

**RU:** Ход перед стеной: 1. Задвинуть подходящую кулису **B** в напольную пластину **C** (см. нижний зазор **E**, не допускать прижима к полу!); 2. Навесить раздвижную дверь; 3. Проверить работоспособность. При необходимости заменить кулису (снова удалить уголок **A**)