

BAKA Protect 4010 3D FD

con regolazione confortevole 3D per porte d'ingresso con battuta



Proprietà prodotto

- per porte d'ingresso in legno con battuta
- supporto nascosto all'interno del telaio
- per porte con guarnizione sul battente
- con comodo sistema di regolazione eccentrico
- regolazione 3D (laterale +/- 3,0 mm, altezza +/- 3,0 mm, pressione +/- 3,0 mm)
- utilizzabile per test di sistema secondo la DIN EN 1627 e seguenti
- cuscinetti di rotazione esenti da manutenzione

Dati tecnici

Caratteristica	Valore
Portata	160,0 kg
Lunghezza corpo cerniera	140,0 mm
Diametro corpo cerniera	20,0 mm
Diametro perno	10,0 mm
Diametro fresa	20,0 mm
Diametro anello guida	30,0 mm

Suggerimento

Certificazioni



CE-Certificazione



IFT-Certificazione

Classificazione

2 7 3 1⁻¹ 1 -⁻² 0 10⁻³

¹ Il test su porte funzionali va sempre effettuato sulla porta completa.

² dipende della finitura

³ il test di movimentazione è stato effettuato con un peso di 160 kg

BAKA - BAKA Protect 4010 3D FD

La portata di cui sopra si riferisce all'uso di 2 cerniere per porta (1 x 2 m), informazioni dettagliate sono contenute al capitolo [Informazioni tecniche](#).

Il set comprende 3 cerniere (1 cerniera = regolazione in altezza e laterale, 2 cerniere = regolazione in pressione e laterale).

Se necessario una 4a cerniera deve essere ordinata separatamente.

Disponibile anche con perno di sicurezza (MSTS).

Accessori di montaggio

Dima di foratura BAKA
Protect 4000 telaio

Kit di conversione BAKA
Protect 4000 telaio

Dima su asta BAKA
Protect 4000 anta

Dima su asta BAKA
Protect 4000 telaio

Dima di fresatura BAKA
Protect 4000 anta

Dima di foratura /
fresatura BAKA Protect
4000 telaio

Sagoma di fresatura BAKA
Protect 4000 FD anta
20/30

Sagoma di fresatura BAKA
Protect 4000 FD anta
20/27

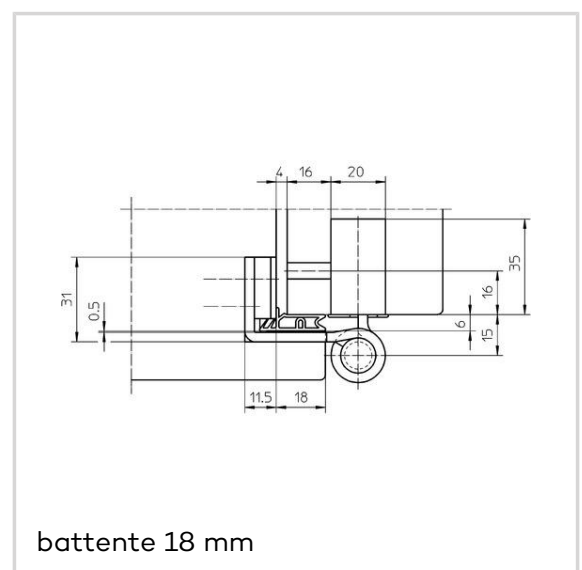
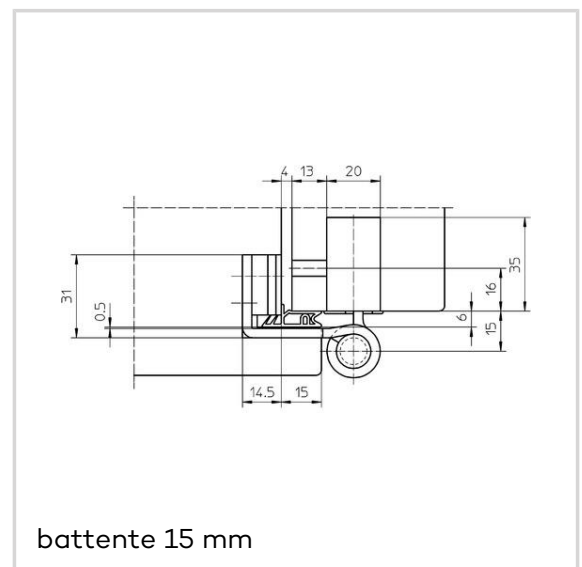
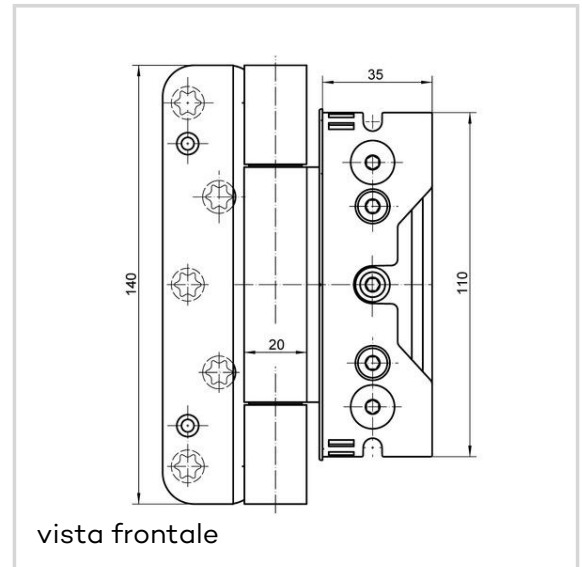
Sagoma di fresatura BAKA
Protect 4000 FD anta
16/27

Sagoma di fresatura BAKA
Protect telaio 20/30

Sagoma di fresatura BAKA
Protect telaio 16/27

Combinazioni

Cappuccio decorativo Nr. 12
Cappuccio BAKA Protect 4000



BAKA - BAKA Protect 4010 3D FD

Aree di utilizzo



anti-intrusione



taglia fuoco



insonorizzata

Articolo

Finiture	dorato lucido (SW 032)
VPE	1 set (3 pezzi)
DIN	DIN destra e sinistra
ART-NR.	5 080822 0 03285
EAN	4015471114374
Finiture	acciaio inossidabile spazzolato opaco (SW 040)
VPE	1 set (3 pezzi)
DIN	DIN destra e sinistra
ART-NR.	5 080822 0 04085
EAN	4015471104184
Finiture	RAL 9016 bianco traffico (SW 070)
VPE	1 set (3 pezzi)
DIN	DIN destra e sinistra
ART-NR.	5 080822 0 07085
EAN	4015471104160
Finiture	H9 marrone (SW 071)
VPE	1 set (3 pezzi)
DIN	DIN destra e sinistra
ART-NR.	5 080822 0 07185
EAN	4015471104177
Finiture	RAL 9005 nero opaco (SW 107)
VPE	1 set (3 pezzi)
DIN	DIN destra e sinistra
ART-NR.	5 080822 0 10785
EAN	4015471120498

BAKA - BAKA Protect 4010 3D FD

Finiture	top zinc (SW 110)
VPE	1 set (3 pezzi)
DIN	DIN destra e sinistra
ART-NR.	5 080822 0 11085
EAN	4015471104153
Finiture	nickel opaco F2 (SW 125)
VPE	1 set (3 pezzi)
DIN	DIN destra e sinistra
ART-NR.	5 080822 0 12585
EAN	4015471118174