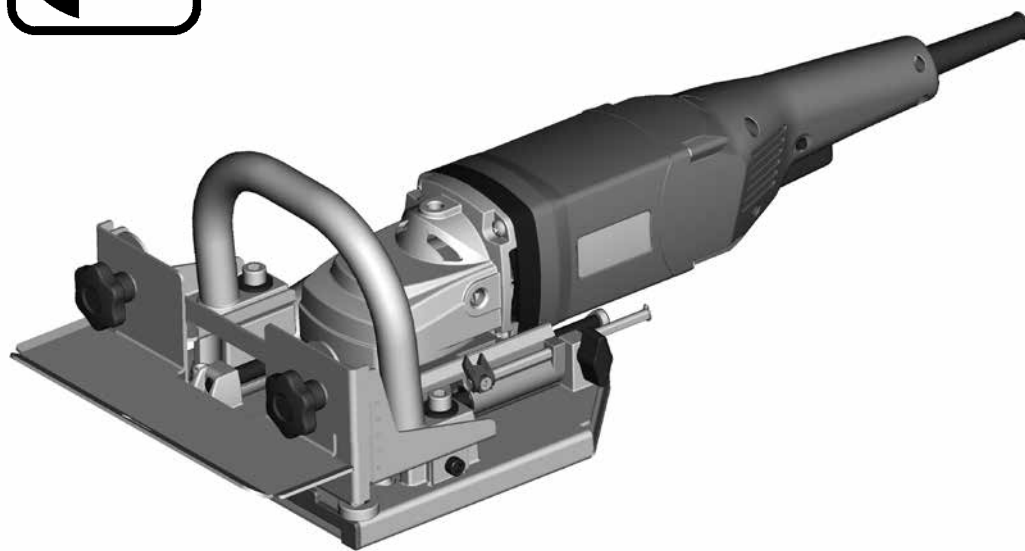


MANUAL DE INSTRUCCIONES
OPERATING INSTRUCTIONS
MODE D' EMPLOI
GEBRAUCHSANWEISUNG
MANUALE D'ISTRUZIONI
MANUAL DE INSTRUÇÕES

Virutex[®]



RV70U



Recortadora de marcos

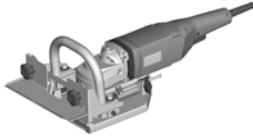
Trimming machine

Déligieuse de dormants

Rahmen-Schneidemaschine

Rifilatore per telai

Serra para molduras

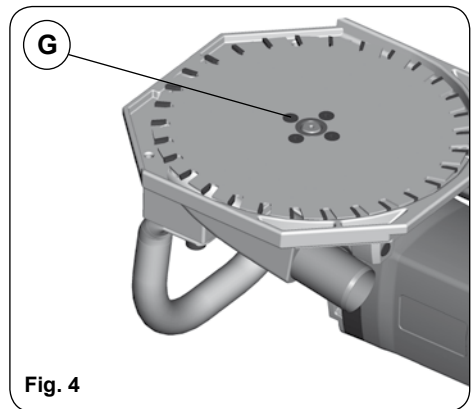
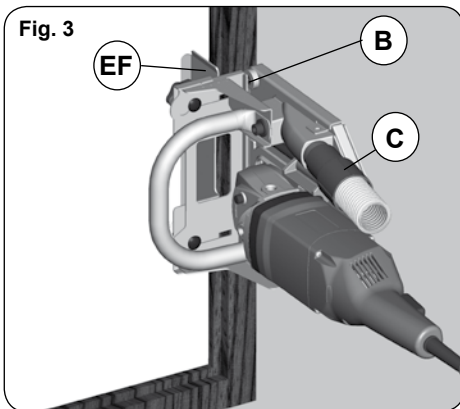
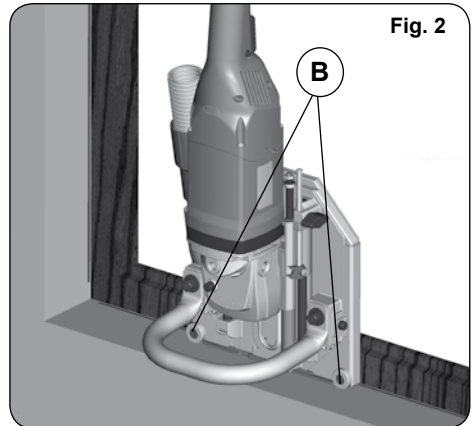
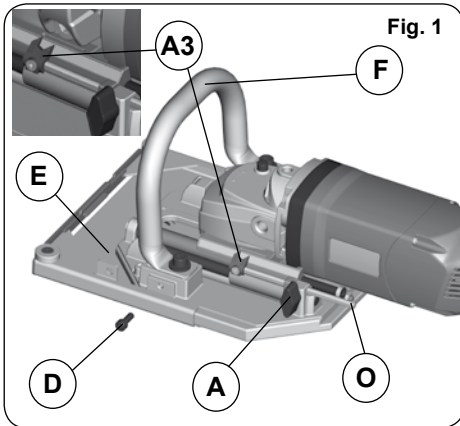


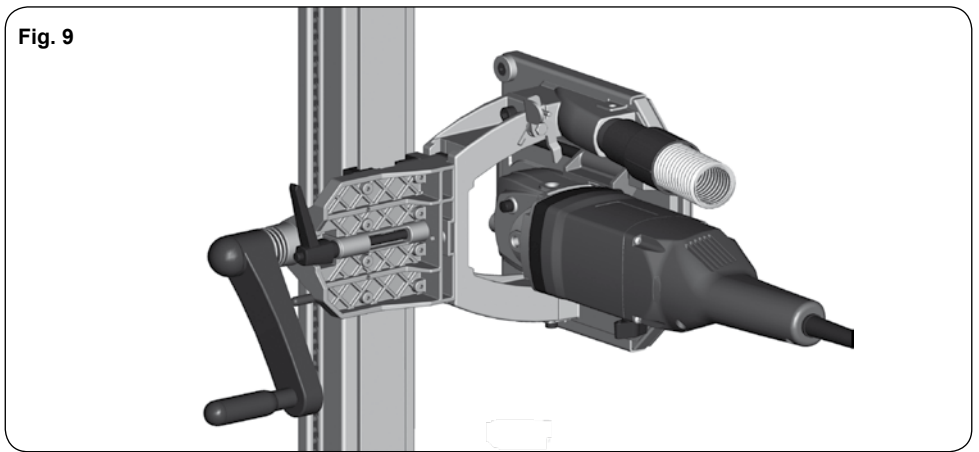
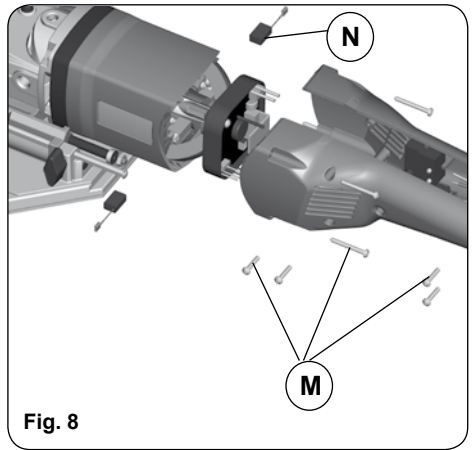
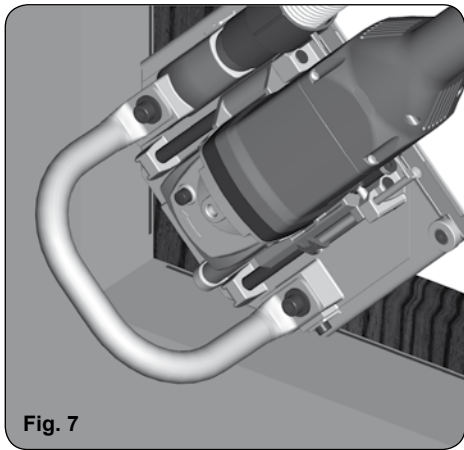
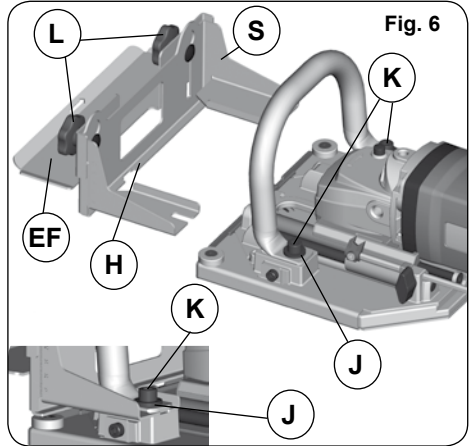
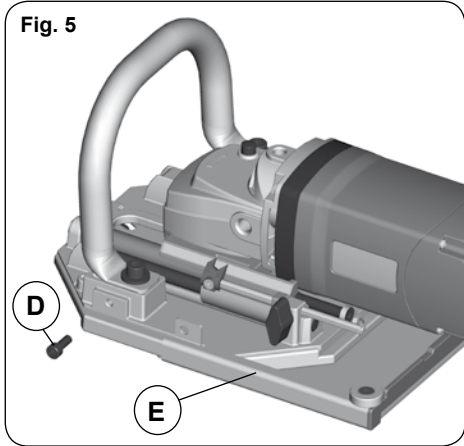
MANUAL DE INSTRUCCIONES
 OPERATING INSTRUCTIONS
 MODE D'EMPLOI
 GEBRAUCHSANWEISUNG
 MANUALE D'ISTRUZIONI
 MANUAL DE INSTRUÇÕES



página/page
 seite/pagina

ESPAÑOL	Recortadora de marcos RV70U	4
ENGLISH	RV70U Trimming machine	7
FRANÇAIS	Déligneuse de dormants RV70U	10
DEUTSCH	Rahmen-Schneidemaschine RV70U	13
ITALIANO	Rifilatore per telai RV70U	17
PORTUGUÉS	Serra para molduras RV70U	20





RECORTADORA DE MARCOS RV70U

Importante:



Antes de utilizar la máquina lea atentamente éste MANUAL DE INSTRUCCIONES y el FOLLETO DE INSTRUCCIONES GENERALES DE SEGURIDAD que se adjunta. Asegúrese de haberlos comprendido antes de empezar a operar con la máquina. Conserve los dos manuales de instrucciones para posibles consultas posteriores.

1. CARACTERÍSTICAS TÉCNICAS

Motor universal con arranque suave y protección de sobrecargas

Potencia.....1700 W
 Velocidad en vacío.....3300/min
 Profundidad de corte max. con disco de sierra.....68 mm
 Profundidad de corte max. con disco diamantado.....58 mm
 Altura de corte donde la base.....7 mm
 Peso.....6,6 Kg

Nivel de Presión acústica Ponderado A.....91 dBA
 Nivel de Potencia acústica Ponderada A.....102 dBA
 Incertidumbre de la medición.....K=3 dBA



¡Usar protectores auditivos!

Nivel total de emisión de vibraciones..... a_h ; <2,5 m/s²
 Incertidumbre de la medición.....K: 1,5 m/s²

2. INSTRUCCIONES DE SEGURIDAD PARA EL MANEJO DE LA MÁQUINA

- Asegúrese antes de conectar la máquina, que la tensión de alimentación, corresponda con la indicada en la chapa de características.

Peligro, mantener la mano alejada del área de trabajo. Sujete siempre la máquina con las dos manos en las empuñaduras.

- Asegúrese que la máquina retrocede libremente sin que quede retenida. No bloquear jamás el mecanismo de retroceso.

Para sustituir el disco de sierra o el de diamante, use únicamente discos originales.

- No utilizar discos de sierras deformados o que presenten roturas. No emplear sierras de acero rápido.

Desconecte la máquina de la red eléctrica antes de realizar cualquier operación de mantenimiento.

Para cambiar el disco de corte o realizar cualquier operación cerca del mismo, suelte el interruptor y desconecte la máquina de la red.

- Usar gafas de seguridad y protectores auditivos para trabajar con la recortadora.

Utilice ropa de trabajo ceñida, guantes de pies de su talla y calzado de seguridad. Esta prohibido utilizar joyas, pañuelos, corbata, batas de trabajo abiertas o prendas similares.

- Nunca usar la máquina donde haya líquidos o excesiva humedad.

El polvo producido durante el corte puede resultar tóxico o nocivo para la salud. Conecte siempre la máquina a un aspirador y utilice siempre una mascarilla de protección. PIEZAS DE RECAMBIO: Usar solo recambios originales.

3. EQUIPO ESTÁNDAR

En el interior de la caja Ud. encontrará los elementos siguientes:

Recortadora RV70U

Disco de sierra MD D.200 12Z. Montado.

Disco de sierra MD D.200 30Z para clavos (accesorio opcional)

Disco diamantado D.180 7040329.

Escuadra frontal completa.

Llave allen 6 mm.

Llave allen 5 mm.

Llave allen 3 mm.

Tubo aspiración conjunto 7045832.

Manual de instrucciones y documentación diversa.

4. APLICACIONES DE LA RECORTADORA RV70U

CON EL DISCO DE SIERRA DE MD:

Equipada con el disco de sierra, permite recortar con facilidad el marco y los travesaños de las viejas ventanas de madera, para su renovación.

Puede usarse también para el recorte de los bajos de puertas, marcos, y zócalos, en la colocación de parquet o moqueta; para el recorte de juntas de sombra; para la abertura de ventanas de aireación en puertas, paredes y paneles, de madera, contrachapado, aglomerados o materiales plásticos.

Si se usa en conjunción con la guía GRM70S (accesorio opcional), permite el recorte de los viejos marcos de madera, para la renovación de las puertas.

La máquina esta preparada para trabajar a plena carga, con la máxima profundidad de corte de 68 mm, no obstante si usted observa una bajada de rendimiento en la máquina o que el protector de sobrecarga de la máquina hace que esta se pare en exceso, puede ser debido al deterioro del disco de sierra o bien el hecho de encontrarse con una madera endurecida en exceso como consecuencia del paso del tiempo.

En cualquiera de los casos es aconsejable reducir la profundidad de corte a 34 mm y realizar la operación en dos pasadas.

CON EL DISCO DIAMANTADO:

Permite la extracción del marco de las viejas ventanas de madera para su renovación. Para ello se realiza una incisión en el muro donde está encajado el marco, paralela al frontal del mismo y a lo largo de todo su contorno (Figs. 2 y 7), lo que permite posteriormente seccionar los batientes y arrancar el marco del alojamiento.

El disco diamantado de D.180 7040329 para cortes "en seco" de albañilería, puede usarse para cortar: ladrillo, bloque, terrazo, klinker, hormigón, granito, cerámica porcelánico y gres.

Para trabajar con el disco diamantado deberá respetar las siguientes indicaciones:

- La presión de trabajo debe ser parecida al peso de la máquina.
- Mantenga siempre el disco perpendicular a la superficie que está cortando, no incline el disco.
- Deténgase de tanto en tanto, deje la máquina rodando sin carga, para que el disco se enfrie.

5. INTERRUPTOR DE PUESTA EN MARCHA

El interruptor situado en la empuñadura, permite arrancar o parar la máquina sin soltarla.

Para impedir que la puesta en marcha accidental, el interruptor sólo puede accionarse si se pulsa previamente su seguro.

6. CONEXIÓN DE LA ASPIRACIÓN

• El corte de materiales de construcción provoca una gran cantidad de polvo, por lo que es imprescindible conectar la máquina a un sistema de aspiración.

También es aconsejable conectar la máquina a un sistema de aspiración, cuando se trabaja con disco de sierra sobre madera.

Para conectar la máquina a los aspiradores Virutex AS182K, AS282K, AS382L ó ASC482U, ó a otra fuente externa de aspiración, deberá conectar un extremo del tubo de aspiración 7045832 incluido en el equipo, en la toma de aspiración (C, Fig. 3) de la máquina y el otro extremo a la fuente externa de aspiración elegida.

7. AJUSTE DE LA PROFUNDIDAD DE CORTE



Desconectar la máquina de la red eléctrica antes de realizar cualquier operación de manipulación.

Para ajustar la profundidad de corte debe tener en cuenta el diámetro del disco que utiliza.

El disco de sierra tiene un diámetro de 200 mm, y el disco diamantado de 180 mm.

El índice (A3, Fig. 1), señala con un puntero sobre la escala milimetrada, la profundidad de corte para el disco

de 200 y con el otro para el de 180 mm.

Para el ajuste de la profundidad de corte, aflojar el pomo (A, Fig. 1), desplazar la regla de tope (O, Fig. 1) hasta la profundidad deseada en la escala y apretar de nuevo el pomo (A, Fig. 1).

Cuando corte con el disco de sierra un marco encajado, mida siempre la anchura del marco y evite sobrepasar ésta profundidad para no dañar el disco.

8. REALIZACIÓN DEL CORTE

CON EL DISCO DE SIERRA DE MD:

Antes de proceder al corte de un bastidor o travesaño, examínelo minuciosamente y extraiga todos los tornillos, clavos y objetos metálicos incrustados en la zona de corte, que podrían dañar el disco de sierra.

Situar la máquina de forma que su base se apoye sobre el hueco del marco en la pared, empujar la máquina hacia delante contra el marco suavemente, hasta alcanzar el tope de profundidad de la incisión, desplazar lentamente la máquina para realizar el corte a lo largo del primer lado del marco.

Repetir la misma operación en los tres lados restantes del marco.

Para facilitar su desplazamiento lateral, la máquina va provista de dos rodillos de apoyo (B, Fig. 2 y 3), que impiden que se atasque al encontrar erosiones o defectos de pintura en el marco viejo.

Con disco de sierra de MD y con la escuadra frontal:

Puede recortar los marcos viejos, haciendo referencia con la escuadra frontal (EF, Fig. 3 y 6), en la cara interior del marco que va a cortar (Fig. 3).

Para montar el soporte (S, Fig. 6) de la escuadra frontal; aflojar los tornillos (K, Fig. 6) que sujetan la empuñadura e introducir el soporte escuadra entre la base y la empuñadura comprobando que asienta correctamente sobre la base.

Situar a continuación la escuadra frontal (EF, Fig. 6) a la medida del recorte que deseamos hacerle al marco, en las escalas milimetradas situadas a cada lado del soporte (ver detalle, Fig. 6), y fijarla con los pomos (L, Fig. 6).

Tras el ajuste de la escuadra frontal, puede recortar el marco, guiándose con la escuadra frontal sobre la cara interior del mismo (Fig. 3).

CON EL DISCO DIAMANTADO:

Para extraer los marcos viejos, se efectúa primero una incisión en el muro donde están encajados, paralela al frontal del mismo y a lo largo de todo su contorno (Fig. 2). A continuación debe realizarse una incisión en las cuatro esquinas del marco, como se explica más adelante en éste apartado y como se indica en la (Fig. 7), para finalmente seccionar los batientes y arrancar el marco del alojamiento.

Incisión de las esquinas, con disco diamantado: (Fig. 7)



Desconectar la máquina de la red eléctrica antes de realizar cualquier operación de manipulación.

Para efectuar las incisiones en las esquinas (Fig. 7), deberá cambiar la posición de la base deslizante (E, Figs. 1 y 5). Quitar el tornillo (D, Fig. 1), extraer la base deslizante tirando de ella hacia afuera, girar la base 180° y montarla de nuevo en su alojamiento sujetándola con el tornillo (D, Fig. 5) en la nueva posición.

Regule ahora la profundidad de corte necesaria para la esquina, del modo indicado en el apartado 7 de éste manual y podrá efectuar la incisión en las cuatro esquinas (Fig. 7).



Vuelva a montar la base deslizante en su posición original, después del corte de las esquinas.

9. CAMBIO DEL DISCO



Desconectar la máquina de la red eléctrica antes de realizar cualquier operación de manipulación.

Para cambiar el disco, proceda como sigue:

- Quitar el tornillo (D, Fig. 1) y retirar la base deslizante (E, Fig. 1) de la máquina.
- Apoyar la máquina sobre su empuñadura delantera (Fig. 4) y presionar el botón de bloqueo del disco (F, Fig. 1) hasta que éste quede trabado.
- Quitar los tornillos (G, Fig. 4) que sujetan el disco y sustituirlo por el disco que vaya a usar, poniendo especial atención en su sentido de giro y sujételo del mismo modo con los tornillos (G, Fig. 4).
- Vuelva a montar la base deslizante.



Asegúrese de que el asiento del disco de sierra esta totalmente exento de cola, virutas, polvo etc. Antes de proceder al montaje del nuevo disco.

10. CORTE DE MARCOS DE PUERTA CON EL GRM70S, ACCESORIO OPCIONAL

La recortadora RV70U en conjunción con el accesorio guía GRM70S 9545854 (Fig. 9), puede cortar los marcos de puerta con una gran precisión e independientemente del estado de deterioro en que se encuentren. Con este accesorio es posible también el corte del travesaño superior del marco.

11. CAMBIO DE ESCOBILLAS



Desconectar la máquina de la red eléctrica antes de realizar cualquier operación de manipulación.

- Las escobillas deben ser sustituidas cuando tengan una longitud mínima de 5 mm. Para ello debe quitar los tornillos (M, Fig. 8) que sujetan la empuñadura posterior, retirarla, desconectar los cables que conectan a los terminales de los portaescobillas, y extraer las escobillas (N, Fig. 8).

Seguir el procedimiento inverso para el montaje de las nuevas escobillas, asegurándose de que deslizan suavemente dentro de las guías.

- Es aconsejable dejar la máquina en marcha en vacío durante algunos minutos después de un cambio de escobillas. Aproveche el cambio de escobillas para verificar el estado del colector. Si éste presentase quemaduras o resaltes es aconsejable llevarlo a reparar a un servicio técnico VIRUTEX.

12. NIVEL DE RUIDO Y VIBRACIONES

Los niveles de ruido y vibraciones de esta herramienta eléctrica han sido medidos de acuerdo con la Norma Europea EN60745-2-19 y EN 60745-1 y sirven como base de comparación con máquinas de semejante aplicación. El nivel de vibraciones indicado ha sido determinado para las aplicaciones principales de la herramienta, y puede ser utilizado como valor de partida para la evaluación de la exposición al riesgo de las vibraciones. Sin embargo, el nivel de vibraciones puede llegar a ser muy diferente al valor declarado en otras condiciones de aplicación, con otros útiles de trabajo o con un mantenimiento insuficiente de la herramienta eléctrica y sus útiles, pudiendo llegar a resultar un valor mucho más elevado debido a su ciclo de trabajo y modo de uso de la herramienta eléctrica.

Por tanto, es necesario fijar medidas de seguridad de protección al usuario contra el efecto de las vibraciones, como pueden ser mantener la herramienta y útiles de trabajo en perfecto estado y la organización de los tiempos de los ciclos de trabajo (tales como tiempos de marcha con la herramienta bajo carga, y tiempos de marcha de la herramienta en vacío y sin ser utilizada realmente ya que la reducción de estos últimos puede disminuir de forma sustancial el valor total de exposición).

13. GARANTÍA

Todas las máquinas electroportátiles VIRUTEX tienen una garantía válida de 12 meses a partir del día de suministro, quedando excluidas todas las manipulaciones o daños ocasionados por manejo inadecuado o por desgaste natural de la máquina. Para cualquier reparación diri-

girse al Servicio Oficial de Asistencia Técnica VIRUTEX.

14. RECICLAJE DE LAS HERRAMIENTAS ELÉCTRICAS

Nunca tire la herramienta eléctrica con el resto de residuos domésticos. Recicle las herramientas, accesorios y embalajes de forma respetuosa con el medio ambiente. Respete la normativa vigente de su país.

Aplicable en la Unión Europea y en países europeos con sistemas de recogida selectiva de residuos:

La presencia de esta marca en el producto o en el material informativo que lo acompaña, indica que al finalizar su vida útil no deberá eliminarse junto con otros residuos domésticos.



Conforme a la Directiva Europea 2002/96/CE los usuarios pueden contactar con el establecimiento donde adquirieron el producto, o con las autoridades locales pertinentes, para informarse sobre cómo y dónde pueden llevarlo para que sea sometido a un reciclaje ecológico y seguro.

VIRUTEX se reserva el derecho de modificar sus productos sin previo aviso.

ENGLISH

RV70U TRIMMING MACHINE

Important



Read these OPERATING INSTRUCTIONS and the attached GENERAL SAFETY INSTRUCTIONS LEAFLET carefully before using the machine. Make sure you have understood them before operating the machine for the first time. Keep both sets of instructions for any future queries.

1. SPECIFICATIONS

Universal motor with smooth starting and overload protection

Input power.....1700 W

No-load speed.....3300/min

Max. cutting depth with saw blade.....68 mm

Max. cutting depth with diamond-tipped blade.....58 mm

Height of the cut from the base.....7 mm

Weight.....6.6 Kg

Weighted equivalent continuous acoustic

pressure level A.....91 dBA

Acoustic power level A.....102 dBA

Uncertainty.....K = 3 dBA



Wear ear protection!

Vibration total values..... a_h : < 2.5 m/s²

Uncertainty.....K: 1.5 m/s²

2. SAFETY INSTRUCTIONS FOR USING THE MACHINE

- Before plugging in the machine, ensure that the power supply voltage corresponds to what is stated on the machine's characteristics plate.

Danger, keep hands clear of the working area.

Always hold the machine with both hands on the handgrips.

- Ensure that the machine slides back freely without getting stuck. Never block the recoil mechanism.

Use only original blades as replacements for the saw blade or the diamond-tipped blade.

- Do not use saw blades that are warped or damaged. Do not use blades made of self-hardening steel.

Unplug the machine from the electrical outlet before performing any maintenance operations.

To change the cutting blade or perform any operation near it, release the power switch and disconnect the machine from the power supply.

- Always wear eye and hearing protection when working with the machine.

Wear close-fitting work gear, leather gloves in your own size, and safety footwear. Do not wear jewellery, scarves, ties, open work coats or other similar garments.

- Never use the machine where there are liquids or excessive moisture.

When changing tools or carrying out any other operation near the cutting chain, take your hand away from the on/off lever and unplug the machine from the mains.

SPARE PARTS: Only use genuine spare parts.

3. STANDARD EQUIPMENT

The box contains the following items:

RV70U Trimming Machine

Hard metal saw blade D.200 12Z. Assembled.

Hard metal saw blade D.200 30Z for nails (optional accessory)

Diamond-tipped blade D. 180 7040329.

Full front fence.

5 mm Allen key.

3 mm Allen key.

Dust collection tube set 7045832.

Operating instructions and miscellaneous documentation.

4. RV70U TRIMMING MACHINE APPLICATIONS

WITH THE HARD METAL SAW BLADE:

Equipped with the saw blade, it permits easy trimming of old wood window frames and crossbeams for their renovation.

It may also be used to trim the bottoms of doors, frames and skirting boards, when installing parquet or carpet, for trimming shadow joints, for cutting ventilation windows in doors, walls and panels made from wood, plywood, particle board or plastic materials.

If used in conjunction with guide GRM70S (optional accessory), it enables trimming old wood frames for door renovation.

The machine is designed to work at full load with the maximum cutting depth of 68 mm. However, if you observe that the machine is performing poorly or that the overload protection of the machine causes it to stop too often, this could be due to deterioration of the saw blade or that it has come across wood that has become excessively hard over time.

In any of these cases, we recommend reducing the cutting depth to 34 mm and carrying out the operation in two stages.

WITH THE DIAMOND-TIPPED BLADE:

Enables old wood window frames to be removed for renovation. To do this, make a cut in the wall where the frame is seated, parallel to its front and along its entire edge (Figs. 2 and 7). This allows you to later cut the jambs and remove the frame from its housing.

Diamond disk of D.180 7040329 for direct masonry cutting. It may be used to cut brick, breeze blocks, terrazzo, clinker, concrete, granite, ceramics, porcelain and stoneware.

While working with the diamond-tipped blade, you must follow these instructions:

- The working pressure must be similar to that exerted by the weight of the machine itself.
- Always keep the blade perpendicular to the surface you are cutting. Do not cut at an angle.
- Stop every so often and allow the machine to operate without a load, which permits the blade to cool down.

5. ON/OFF SWITCH

The switch found on the grip allows you to start or stop the machine without letting go.

To prevent this switch from being activated accidentally, it can only function if the safety catch has first been pressed.

6. CONNECTING THE DUST COLLECTOR

- Cutting building materials produces a large amount of dust, therefore it is essential that the machine be

connected to an aspirator.

It is also recommended to connect the machine to a dust collection system when using the saw blade on wood. To connect the machine to Virutex AS182K, AS282K, AS382L or ASC482U vacuum cleaners, or to another external collection source, one end of the suction tube 7045832 included on the appliance should be connected to the dust collector connection (C, Fig. 3) on the machine and the other end to the chosen external collection source.

7. ADJUSTING THE CUTTING DEPTH



Unplug the machine from the electrical outlet before making any adjustments on it.

To adjust the cut depth, keep in mind the diameter of the blade you are using.

The saw blade has a diameter of 200 mm, and the diamond-tipped blade a diameter of 180 mm.

The index (A3, Fig. 1) shows the millimetre gauge, with one arrow indicating the cutting depth for the 200 mm blade, and the other arrow indicating the depth for the 180 mm blade.

To adjust the cutting depth, loosen the knob (A, Fig. 1), move the stop rule (O, Fig. 1) to the desired depth on the gauge and retighten the knob (A, Fig. 1).

When cutting a seated frame with the saw blade, always measure the width of the frame and avoid exceeding this depth to prevent damage to the blade.

8. CUTTING

WITH THE HARD METAL SAW BLADE:

Before proceeding to cut a frame or crossbeam, examine it very carefully and remove all screws, nails and metal objects embedded in the cutting area that might damage the saw blade.

Position the machine so that its base rests against the wall and its front against the frame. Gently push the machine forward against the frame until it reaches the maximum cutting depth and move the machine slowly to cut along the first side of the frame.

Repeat the same procedure on the three remaining sides of the frame.

To assist with its lateral movement, the machine is equipped with two support rollers (B, Fig. 2 and 3) that prevent it from becoming stuck when it encounters erosion or paint defects on the old frame.

With the hard metal saw blade and the front fence:

Old frames may be cut using the front fence as a reference (EF, Fig. 3 and 6) on the inside of the frame being cut (Fig. 3).

To mount the front fence support (S, Fig. 6), unscrew the two screws (K, Fig. 6) that fasten the handle and insert the fence support between the base and the handle,

making sure that it rests correctly on the base. Place the support caps (J, Fig. 6) on the support and attach it onto the base, using the screws (K, Fig. 6). Next, position the front fence (EF, Fig. 6) at the measurement for the cut you wish to make in the frame, as indicated on the millimetre gauge located on each side of the support (see the zoom, Fig. 6), and fasten it in place using the knobs (L, Fig. 6). Once the front fence has been adjusted, you may cut the frame, using the front fence as a guide on the inside of the frame (Fig. 3).

WITH THE DIAMOND-TIPPED BLADE:

In order to remove the old frames, first make a cut in the wall where the frame is seated, parallel to its front and along its entire edge (Fig. 2).

Next, cut the four corners of the frame, as explained later in this section and as indicated in Fig. 7. Finally, cut the jambs and remove the frame from its housing. Cutting on the corners with a diamond-tipped blade: (Fig. 7)



Unplug the machine from the electrical outlet before making any adjustments on it.

To make the cuts in the corners (Fig. 7), change the position of the sliding base (E, Figs. 1 and 5). Remove the screw (D, Fig. 1) and then pull out the sliding base, turning it 180° and remounting it in its housing, fixing it with the screw (D, Fig. 5) in its new position. Now regulate the cutting depth necessary for the corner, as indicated in section 7 of this manual. You may then cut the four corners (Fig. 7).



Reassemble the sliding base in its original position after cutting the corners.

9. CHANGING THE BLADE



Unplug the machine from the electrical outlet before making any adjustments on it.

To change the blade, proceed as follows:

- Remove the screw (D, Fig. 1) and the sliding base (E, Fig. 1) from the machine.
- Support the machine on its front grip (Fig. 4) and press the blade lock button (F, Fig. 1) until it catches.
- Remove the screws (G, Fig. 4) that hold the blade in place and replace it with the blade you wish to use, paying special attention to its rotational direction. Fasten it in place in the same manner, using the screws (G, Fig. 4).
- Reassemble the sliding base.



Ensure that the saw disc bearing is completely free of glue, sawdust, dust, etc, before mounting the new disc.

10. CUTTING DOOR FRAMES WITH THE OPTIONAL ACCESSORY GRM70S

The RV70U trimming machine may be used with the guide accessory GRM70S 9545854 (Fig. 9) to cut door frames with great precision and independently of their condition of deterioration.

With this accessory, it is also possible to cut the top crossbeam of the frame.

11. CHANGING BRUSHES



Unplug the machine from the electrical outlet before making any adjustments on it.

- Brushes should be changed when they have a minimum length of 5 mm. To do this, remove the screws (M, Fig. 8) that fasten the rear handgrip and remove it. Disconnect the cables connecting the brush-holder and remove the brushes (N, Fig. 8).

Follow the procedure in reverse order to mount the new brushes, making sure that they slide smoothly inside the guides.

- It is advisable to allow the machine to run for 15 minutes unloaded after changing the brushes. When changing the brushes, check the condition of the collector. If it is burnt or juts out, it should be serviced by a Virutex service technician.

12. NOISE AND VIBRATION LEVEL

The noise and vibration levels of this device have been measured in accordance with European standard EN60745-2-19 and EN 60745-1 and serve as a basis for comparison with other machines with similar applications. The indicated vibration level has been determined for the device's main applications and may be used as an initial value for evaluating the risk presented by exposure to vibrations. However, vibrations may reach levels that are quite different from the declared value under other application conditions, with other tools or with insufficient maintenance of the electrical device or its accessories, reaching a much higher value as a result of the work cycle or the manner in which the electrical device is used. Therefore, it is necessary to establish safety measures to protect the user from the effects of vibrations, such as maintaining both the device and its tools in perfect condition and organising the duration of work cycles (such as operating times when the machine is subjected to loads, and operating times when working with no-load,

in effect, not in use, as reducing the latter may have a considerable effect upon the overall exposure value).

13. WARRANTY

All VIRUTEX power tools are guaranteed for 12 months from the date of purchase, excluding any damage which is a result of incorrect use or of natural wear and tear on the machine. All repairs should be carried out by the official VIRUTEX technical assistance service.

14. RECYCLING ELECTRICAL EQUIPMENT

Never dispose of electrical equipment with domestic waste. Recycle equipment, accessories and packaging in ways that minimise any adverse effect on the environment. Comply with the current regulations in your country.

Applicable in the European Union and in European countries with selective waste collection systems:

If this symbol appears on the product or in the accompanying information, at the end of the product's useful life it must not be disposed of with other domestic waste.



In accordance with European Directive 2002/96/EC, users may contact the establishment where they purchased the product or the relevant local authority to find out where and how they can take the product for environmentally friendly and safe recycling.

VIRUTEX reserves the right to modify its products without prior notice.

FRANÇAIS

DÉLIGNEUSE DE DORMANTS RV70U

Important



Avant d'utiliser la machine, lisez attentivement ce MANUEL D'INSTRUCTIONS et la BROCHURE D'INSTRUCTIONS GÉNÉRALES DE SÉCURITÉ qui vous sont fournis avec cette machine. Assurez-vous de bien avoir tout compris avant de commencer à travailler sur la machine.

Gardez toujours ces deux manuels d'instructions à portée de la main pour pouvoir les consulter, en cas de besoin.

1. CARACTÉRISTIQUES TECHNIQUES

Moteur universel à démarrage progressif et protection contre les surcharges

Puissance absorbée.....	1700 W
Vitesse à vide.....	3300/min
Profondeur de coupe maxi. avec disque de scie.....	68 mm
Profondeur de coupe maxi. avec disque de scie diamanté.....	58 mm
Hauteur de coupe à partir de la base.....	7 mm
Poids.....	6,6 Kg

Niveau de pression acoustique continu équivalent pondéré A.....91 dBA

Niveau de puissance acoustique A.....102 dBA

Incertitude.....K = 3 dBA



Porter une protection acoustique!

Valeurs totales des vibrations..... a_h : < 2,5 m/s²

Incertitude.....K: 1,5 m/s²

2. INSTRUCTIONS DE SÉCURITÉ POUR LE MANIEMENT DE LA MACHINE

• Vérifier avant de brancher la machine si la tension d'alimentation correspond à celle indiquée sur la plaque des caractéristiques.

Attention, toujours maintenir les mains éloignées de la zone de travail.

Toujours tenir la machine par ses poignées avec les deux mains.

• Contrôler si la machine recule librement sans être bloquée. Ne jamais bloquer le mécanisme de recul.

Pour remplacer le disque de scie ou le disque diamanté, n'utiliser que des disques de scie d'origine.

• Ne pas utiliser de lames de scie déformées ou cassées. Ne pas employer de lames de scie en acier à coupe rapide. Débrancher la machine du secteur avant de réaliser toute opération d'entretien.

Pour remplacer le disque de coupe ou faire toute opération près de celui-ci, lâcher l'interrupteur et débrancher la machine du secteur.

• Utiliser des lunettes de sécurité et de la protection contre le bruit pour travailler avec la machine.

Utiliser des vêtements de travail ajustés, des gants en cuir de la taille correcte et des chaussures de sécurité. Il est interdit d'utiliser des bijoux, des foulards, des cravates, des blouses de travail ouvertes ou des vêtements similaires.

• Ne jamais utiliser la machine dans des endroits trop humides ou mouillés.

La poussière produite par la coupe peut être toxique ou nocive pour la santé. Toujours brancher la machine sur un aspirateur et toujours utiliser un masque de protection

PIÈCES DE RECHANGE: N'utiliser que des pièces de rechange d'origine.

3. ÉQUIPEMENT STANDARD

La mallette contient les éléments suivants:

Déligneuse RV70U

Disque de scie MD D.200 12Z. Monté sur la machine.

Disque de scie MD D.200 30Z pour clous (accessoire disponible en option).

Disque de scie diamanté, diam. 180 7040329.

Équerre frontale complète.

Clé six pans 6 mm.

Clé six pans 5 mm.

Clé six pans 3 mm.

Tuyau d'aspiration kit 7045832.

Mode d'emploi et documentation diverse.

4. APPLICATIONS DE LA DÉLIGNEUSE RV70U

AVEC LE DISQUE DE SCIE EN MD:

Équipée de ce disque de scie, elle permet de couper aisément le dormant et les longerons des vieilles fenêtres en bois, pour leur rénovation.

Elle peut également être employée pour la coupe des bas de portes, des dormants et des plinthes, pour la pose de parquets ou de moquette; pour la coupe de joints d'ombre; pour l'ouverture de fenêtres d'aération sur portes, murs et panneaux en bois, en contreplaqué, en aggloméré ou en matériaux plastiques.

Utilisée avec le guide GRM70S (accessoire en option), elle permet de couper les vieux dormants en bois pour la rénovation des portes.

La machine est conçue pour fonctionner à pleine charge, avec la profondeur de coupe maximale de 68 mm. Si vous remarquez cependant une perte de rendement de la machine ou qu'elle s'arrête trop souvent en raison du protecteur de surcharge, cela peut être dû à la détérioration du disque de scie ou au fait de travailler sur un bois excessivement durci par le temps.

Dans tous les cas, il est conseillé de réduire la profondeur de coupe à 34 mm et d'effectuer l'opération en deux passages.

AVEC LE DISQUE DIAMANTÉ:

Elle permet l'extraction du dormant des vieilles fenêtres en bois pour leur rénovation. Pour cela, il faut effectuer une incision dans le mur où est encastré le dormant, parallèle à la partie frontale de celui-ci et tout le long de son contour (Fig. 2 et 7), ce qui permet ensuite de sectionner les battants et de sortir le dormant de son logement.

Disque à diamant de D.180 7040329, pour la coupe "à sec" d'éléments de maçonnerie. Peut s'utiliser pour couper: brique, bloc, granito, clinker, béton, granit, céramique, grès porcelanique et grès.

Pour travailler avec le disque diamanté, il faut respecter les indications suivantes:

- La pression de travail doit être similaire à celle

qu'exercerait le propre poids de la machine.

- Toujours maintenir le disque perpendiculaire à la surface à couper, ne pas l'incliner.
- S'arrêter de temps en temps, en laissant la machine en marche sans charge, pour que le disque se refroidisse.

5. INTERRUPTEUR DE MISE EN MARCHÉ

L'interrupteur se trouvant sur la poignée permet de mettre en marche ou d'arrêter la machine sans la lâcher. Pour éviter sa mise en marche accidentelle, l'interrupteur ne peut être actionné que si on a d'abord appuyé sur sa sécurité.

6. BRANCHEMENT DE L'ASPIRATION

- La coupe de matériaux de construction provoque une grande quantité de poussière; il est donc indispensable de brancher la machine sur un aspirateur.

Il est également recommandé de brancher la machine sur un système d'aspiration, quand on travaille avec un disque de scie sur du bois.

Pour brancher la machine sur les aspirateurs Virutex AS182K, AS282K, AS382L ou ASC482U, ou sur une autre source externe d'aspiration, il faut brancher l'une des extrémités du tuyau d'aspiration 7045832 fourni avec la machine, sur la prise d'aspiration (C, Fig. 3) de la machine et l'autre extrémité sur la source externe d'aspiration choisie.

7. RÉGLAGE DE LA PROFONDEUR DE COUPE



Débrancher la machine du secteur avant de réaliser toute opération de manipulation.

Pour régler la profondeur de coupe, il faut tenir compte du diamètre du disque de scie utilisé.

Le disque de scie a un diamètre de 200 mm et le disque diamanté, de 180 mm.

L'index (A3, Fig. 1) signale, sur l'échelle millimétrée, la profondeur de coupe pour le disque de 200 avec l'un des curseurs et celle pour le disque de 180 mm avec l'autre. Pour le réglage de la profondeur de coupe, dévisser le bouton (A, Fig. 1), déplacer la règle de butée (O, Fig. 1) jusqu'à la profondeur voulue sur l'échelle et resserrer le bouton (A, Fig. 1).

Quand on coupe un dormant encastré avec le disque de scie, toujours mesurer la largeur du dormant et éviter de dépasser cette profondeur pour ne pas endommager le disque.

8. RÉALISATION DE LA COUPE

AVEC LE DISQUE DE SCIE EN MD:

Avant de procéder à la coupe d'un châssis ou d'un longeron, l'examiner minutieusement pour extraire tous les vis, les clous et les objets métalliques incrustés dans la zone de coupe qui pourraient endommager le disque de scie.

Situer la machine de façon à ce que sa base s'appuie sur le mur et sa partie frontale sur le dormant, pousser doucement la machine vers l'avant contre le dormant, jusqu'à la butée de profondeur de l'incision, déplacer lentement la machine pour faire la coupe le long du premier côté du dormant.

Répéter la même opération sur les trois côtés restants du dormant.

Pour faciliter son déplacement latéral, la machine est pourvue de deux rouleaux d'appui (B, Fig. 2 et 3) qui empêchent qu'elle se coince quand elle trouve de la peinture écaillée ou abîmée sur le vieux dormant.

Avec le disque de scie en MD et l'équerre frontale:

Elle peut couper les vieux dormants en prenant des repères à l'aide de l'équerre frontale (EF, Fig. 3 et 6) sur la face intérieure du dormant à couper (Fig. 3).

Pour monter le support (S, Fig. 6) de l'équerre frontale; desserrer les vis (K, Fig. 6) qui fixent la poignée et introduire le support équerre entre la base et la poignée en veillant à ce qu'il soit correctement positionné sur la base. Poser les douilles d'appui (J, Fig. 6) sur le support et le fixer à la base avec les vis (K, Fig. 6).

Régler ensuite l'équerre frontale (EF, Fig. 6) à la mesure de la coupe à faire sur le dormant, à l'aide des échelles millimétrées situées de chaque côté du support (voir détail, Fig. 6) et la fixer avec les boutons (L, Fig. 6).

Après le réglage de l'équerre frontale, on peut couper le dormant, en se guidant avec l'équerre frontale sur la face intérieure de celui-ci (Fig. 3).

AVEC LE DISQUE DIAMANTÉ:

Pour extraire les vieux dormants, il faut tout d'abord faire une incision sur le mur où ils sont encastrés, parallèle à la partie frontale du dormant et tout le long de son contour (Fig. 2).

Ensuite, il faut effectuer une incision sur les quatre coins du dormant, comme cela est expliqué, ci-après, dans ce paragraphe et comme cela est indiqué sur la (Fig. 7), pour sectionner finalement les battants et sortir le dormant de son logement.

Incision des coins, avec un disque diamanté: (Fig. 7)



Débrancher la machine du secteur avant de réaliser toute opération de manipulation.

Pour faire les incisions dans les coins (Fig. 7), il faut changer la position de la base coulissante (E, Fig. 1 et 5). Retirer la vis (D, Fig. 1), démonter la base coulissante en la tirant vers l'extérieur, tourner la base à 180° et la remonter dans son logement en la fixant avec la vis (D,

Fig. 5) dans la nouvelle position.

Régler maintenant la profondeur de coupe nécessaire pour le coin, comme cela est indiqué au paragraphe 7 de ce mode d'emploi, pour effectuer l'incision dans les quatre coins (Fig. 7).



Remonter la base coulissante dans sa position d'origine, après la coupe des coins.

9. CHANGEMENT DU DISQUE DE SCIE



Débrancher la machine du secteur avant de réaliser toute opération de manipulation.

Pour remplacer le disque, procéder comme suit:

- Retirer la vis (D, Fig. 1) et sortir la base coulissante (E, Fig. 1) de la machine.

- Appuyer la machine sur sa poignée avant (Fig. 4) et appuyer sur le bouton de blocage du disque (F, Fig. 1) jusqu'à ce qu'il se bloque.

- Retirer les vis (G, Fig. 4) qui fixent le disque et le remplacer par le nouveau disque à utiliser, en prenant garde de respecter son sens de rotation et en le fixant de la même manière avec les vis (G, Fig. 4).

- Remonter la base coulissante.



Bien nettoyer le siège de la lame de scie de tout reste de colle, copeaux, poussière, etc, avant de monter la nouvelle lame.

10. COUPE DE DORMANTS DE PORTE AVEC L'ACCESSOIRE GRM70S FOURNI EN OPTION

À l'aide de l'accessoire guide GRM70S 9545854, la délicate RV70U peut couper les dormants de porte avec une grande précision quel que soit l'état de détérioration dans lequel ils se trouvent.

Grâce à cet accessoire, on peut également couper le longeron supérieur du dormant.

11. CHANGEMENT DES BALAIS



Débrancher la machine du secteur avant de réaliser toute opération de manipulation.

• Il est recommandé de remplacer les balais quand ils atteignent 5 mm de longueur minimum. Pour ce faire, il faut retirer les vis (M, Fig. 8) qui fixent la poignée arrière, retirer celle-ci, débrancher les câbles qui sont branchés sur les prises des porte-balais et démonter les

balais (N, Fig. 8).

Suivre le procédé inverse pour le montage des nouveaux balais, en s'assurant qu'ils glissent doucement dans les guidages.

- Il est recommandé de laisser la machine en marche à vide quelques minutes après avoir changé les balais. Profiter du changement de balais pour vérifier l'état du collecteur. Si le collecteur présente des brûlures ou des ressauts, il est recommandé de le faire réparer par un service technique VIRUTEX.

12. NIVEAU DE BRUIT ET DE VIBRATIONS

Les niveaux de bruit et de vibrations de cet appareil électrique ont été mesurés conformément à la norme européenne EN60745-2-19 et EN 60745-1 et font office de base de comparaison avec des machines aux applications semblables.

Le niveau de vibrations indiqué a été déterminé pour les principales applications de l'appareil, et il peut être pris comme valeur de base pour l'évaluation du risque lié à l'exposition aux vibrations. Toutefois, dans d'autres conditions d'application, avec d'autres outils de travail ou lorsque l'entretien de l'appareil électrique et de ses outils est insuffisant, il peut arriver que le niveau de vibrations soit très différent de la valeur déclarée, voire même beaucoup plus élevé en raison du cycle de travail et du mode d'utilisation de l'appareil électrique. Il est donc nécessaire de fixer des mesures de sécurité pour protéger l'utilisateur contre les effets des vibrations, notamment garder l'appareil et les outils de travail en parfait état et organiser les temps des cycles de travail (temps de fonctionnement avec l'appareil en service, temps de fonctionnement avec l'appareil à vide, sans être utilisé réellement), car la diminution de ces temps peut réduire substantiellement la valeur totale d'exposition.

13. GARANTIE

Tous les machines électro-portatives VIRUTEX ont une garantie valable 12 mois à partir de la date d'achat, en étant exclus toutes manipulations ou dommages causés par des manœuvres inadéquats ou par l'usure naturelle de la machine. Pour toute réparation, s'adresser au service officiel d'assistance technique VIRUTEX.

14. RECYCLAGE DES OUTILS ÉLECTRIQUES

Ne jetez jamais un outil électrique avec le reste des déchets ménagers. Recyclez les outils, les accessoires et les emballages dans le respect de l'environnement. Veuillez respecter la réglementation en vigueur dans votre pays. **Applicable au sein de l'Union Européenne et dans les pays européens dotés de centres de tri sélectif des déchets:**

Ce symbole présent sur le produit ou sur la documentation informative qui l'accompagne, indique qu'en fin

de vie, ce produit ne doit en aucun cas être éliminé avec le reste des déchets ménagers.



Conformément à la directive européenne 2002/96/CE, tout utilisateur peut contacter l'établissement dans lequel il a acheté le produit, ou les autorités locales compétentes, pour se renseigner sur la façon d'éliminer le produit et le lieu où il doit être déposé pour être soumis à un recyclage écologique, en toute sécurité.

VIRUTEX se réserve le droit de modifier ses produits sans avis préalable.

DEUTSCH

RAHMEN-SCHNEIDEMASCHINE RV70U

Achtung



Wichtiger Hinweis: Lesen Sie bitte vor Benutzung der Maschine die beiliegende GEBRAUCHSANWEISUNG und die ALLGEMEINEN SICHERHEITSHINWEISE sorgfältig durch.

Stellen Sie sicher, dass Sie sowohl die Gebrauchsanweisung als auch die allgemeinen Sicherheitshinweise verstanden haben, bevor Sie die Maschine bedienen. Bewahren Sie beide Gebrauchsanweisungen zum späteren Nachschlagen auf.

1. TECHNISCHE DATEN

Universalmotor mit stoßfreiem Anlauf und Überlastschutz
Leistungsaufnahme.....1700 W
Drehzahl im Leerlauf.....3300/min
Max. Schnitttiefe mit Sägeblatt.....68 mm
Max. Schnitttiefe mit Diamantscheibe.....58 mm
Schnitthöhe bei der Basis.....7 mm
Maschinengewicht.....6,6 Kg

Gewichteter akustischer Dauerdruckpegel A.....91 dBA
Akustischer Druckpegel A.....102 dBA
Unsicherheit.....K = 3 dBA



Gehörschutz tragen!

Schwingungsgesamtwerte..... a_h : <2,5 m/s²

Unsicherheit.....K = 1,5 m/s²

2. SICHERHEITSHINWEISE FÜR DEN BETRIEB DER MASCHINE

• Vergewissern Sie sich vor dem Einschalten der Maschine, dass die Versorgungsspannung der auf dem Typenschild angegebenen Spannung entspricht.

Achtung Gefahr! Hände vom Arbeitsbereich fernhalten. Halten Sie die Maschine beim Arbeiten stets mit beiden Händen fest.

• Achten Sie darauf, dass die Maschine frei zurücklaufen kann, ohne zu blockieren. Setzen Sie niemals den Rücklaufmechanismus außer Kraft.

Verwenden Sie ausschließlich Original-Sägeblätter.

• Verwenden Sie keine verbogenen oder gerissene Säge-scheiben. Verwenden Sie keine Sägen aus Schnellstahl. Ziehen Sie vor der Durchführung von Wartungsarbeiten den Netzstecker der Maschine.

Lassen Sie den Schalter los, und ziehen Sie den Netzstecker, bevor Sie das Sägeblatt austauschen oder in der Nähe des Sägeblatts hantieren.

• Bei der Arbeit mit der Maschine immer Augen- und Gehörschutz tragen. Verwenden Sie anliegende Arbeitsbekleidung, gut sitzende Lederhandschuhe und Sicherheitsschuhe. Das Tragen von Schmuck, Halstüchern, Krawatten, offenen Arbeitsschürzen oder ähnlicher Bekleidung ist untersagt.

• Verwenden Sie die Maschine niemals in nasser oder sehr feuchter Umgebung.

Der beim Schneiden auftretende Staub kann giftig oder gesundheitsschädlich sein. Schließen Sie die Maschine immer an eine Staubabsaugung an, und tragen Sie immer eine Atemschutzmaske.

ERSATZTEILE: Verwenden Sie ausschließlich Originalersatzteile.

3. STANDARDAUSRÜSTUNG

In der Verpackung finden Sie folgende Elemente:

Schneidemaschine RV70U

Sägescheibe MD D.200 12Z, montiert.

Sägescheibe MD D.200 30Z für Nägel (optionales Zubehör) Diamantscheibe D.180 7040329.

Winkelaufsatz komplett.

Innensechskantschlüssel 6 mm.

Innensechskantschlüssel 5 mm.

Innensechskantschlüssel 3 mm.

Satz Absaug Schlauch 7045832.

Gebrauchsanweisung und verschiedene Unterlagen.

4. ANWENDUNGSBEREICHE DER SCHEIDEMASCHINE RV70U

MIT DER HARTMETALLSCHEIBE:

Mit der Hartmetallscheibe können der Rahmen und die Rahmenoberstücke alter Holzfenster zum Austauschen

ausgeschnitten werden.

Die Maschine kann auch zum Abschneiden von Türblättern, Rahmen und Sockeln, beim Verlegen von Parkett- oder Teppichböden, zum Ausschneiden von Schattenfugen oder Lüftungsöffnungen in Türen, Wänden und Paneelen aus Holz, Sperrholz, Spanplatten oder Kunststoffplatten verwendet werden.

In Verbindung mit der Führung GRM70S (optionales Zubehör) können damit alte Türrahmen aus Holz zum Austauschen derselben ausgeschnitten werden.

Die Maschine ist für den Volllastbetrieb und eine maximale Schnitttiefe von 68 mm ausgelegt. Wenn Sie feststellen, dass die Leistung der Maschine nachlässt oder der Überlastschutz zum übermäßig häufigen Stillstand der Maschine führt, dann ist dies möglicherweise auf eine Abnutzung des Sägeblatts oder eine übermäßige Verhärtung des Holzes aufgrund von langer Lagerung zurückzuführen.

In beiden Fällen sollten Sie die Schnitttiefe auf 34 mm verringern und den Schneidvorgang in zwei Schritten ausführen.

MIT DER DIAMANTSCHLEIFE:

Ermöglicht das Ausschneiden von alten Holzrahmen zum Austauschen der Fenster. Machen Sie dazu parallel zur Stirnseite des Rahmens und um die gesamte Umfangsline desselben einen Einschnitt in die Mauer (Abb. 2 und 7). Anschließend können Sie die Rahmenschkel durchschneiden und den Rahmen herausreißen.

Diamantscheibe D.180 7040329, zum Trockenschneiden von Mauerwerk. Kann zum Schneiden folgender Materialien eingesetzt werden: Ziegel, Blöcke, Terrazzo, Klinker, Beton, Granit, Keramik, Feinsteinzeug und Steinzeug. Bei der Arbeit mit der Diamantscheibe ist Folgendes zu beachten:

• Der Arbeitsdruck sollte in etwa dem Gewicht der Maschine entsprechen.

• Halten Sie das Sägeblatt immer senkrecht zur Fläche, in die Sie schneiden, nie schräg.

• Unterbrechen Sie die Arbeit ab und zu, und lassen Sie die Maschine im Leerlauf laufen, damit sich das Sägeblatt abkühlen kann.

5. EINSCHALTKNOPF

Mit dem Schalter am Griff kann die Maschine ohne Loslassen ein- und ausgeschaltet werden.

Um ein unbeabsichtigtes Anlaufen der Maschine zu vermeiden, kann der Schalter nur betätigt werden, wenn zuvor der Sicherungsknopf gedrückt wurde.

6. ANSCHLUSS DER ABSAUGANLAGE

• Beim Schneiden von Baustoffen entsteht sehr viel Staub, so dass die Maschine wie im beschrieben unbedingt an eine Absaugung anzuschließen ist.

Beim Schneiden von Holz wird empfohlen, die Maschine an eine Absaugvorrichtung anzuschließen.

Für den Anschluss der Maschine an die Absaugvorrichtungen Virutex AS182K, AS282K, AS382L oder ASC482U oder an eine andere externe Absaugvorrichtung muss der mit dem Gerät gelieferte Saugschlauch 7045832 an der Absaugöffnung C (Abb. 3) der Maschine und das andere Ende an der gewählten Absaugvorrichtung angeschlossen werden.

7. EINSTELLUNG DER SCHNITTIEFE



Ziehen Sie vor der Durchführung jeder Art von Einstellungsarbeiten, den Netzstecker der Maschine.

Beim Einstellen der Schnitttiefe ist der Durchmesser des Sägeblatts zu berücksichtigen.

Die Hartmetallscheibe hat einen Durchmesser von 200 mm und die Diamantscheibe einen Durchmesser von 180 mm.

Der Zeiger (A3, Abb. 1) zeigt mit einer Spitze auf der Millimeterskala die Schnitttiefe des 200-mm-Sägeblatts und mit der anderen die Schnitttiefe des 180-mm-Sägeblatts an.

Lösen Sie zum Einstellen der Schnitttiefe den Griff A (Abb. 1), verschieben Sie den Anschlag O (Abb. 1) bis zur gewünschten Schnitttiefe auf der Skala, und ziehen Sie den Griff A (Abb. 1) wieder fest.

Messen Sie immer die Dicke des Fensterrahmens, bevor Sie mit der Hartmetallscheibe einen eingebauten Rahmen durchtrennen, um Schäden an der Scheibe zu vermeiden.

8. SCHNEIDEN

MIT DER HARTMETALLSCHEIBE:

Bevor Sie einen Rahmen oder ein Rahmenoberstück schneiden, untersuchen Sie diese sorgfältig, und entfernen Sie sämtliche Schrauben, Nägel und Metallelemente aus dem Sägebereich, die das Sägeblatt beschädigen könnten. Platzieren Sie die Schneidemaschine so, dass der Maschinensockel an der Wand und die Stirnseite am Rahmen anliegt. Drücken Sie die Maschine dann leicht gegen den Rahmen, bis der Anschlag der Schnitttiefe erreicht ist, und verschieben Sie Maschine seitlich, um den Schnitt entlang dieser Seite des Fensterrahmens durchzuführen. Führen Sie den gleichen Vorgang an den anderen drei Seiten des Rahmens durch.

Zum leichteren Verschieben der Maschine ist diese mit zwei Auflagerollen ausgestattet (B, Abb. 2 und 3), die verhindern, dass sie an Fehlstellen oder schadhafte Stellen im Lack des alten Rahmens hängen bleibt.

Mit der Hartmetallscheibe und dem Winkelaufsatz:

Beim Schneiden von alten Rahmen kann der Winkelaufsatz (EF, Abb. 3 und 6) zur Ausrichtung an der Innenseite des zu schneidenden Rahmens verwendet werden (Abb. 3).

Zum Montieren der Halterung (S, Abb. 6) des Winkelaufsatzes lösen Sie die Schrauben (K, Abb. 6), mit denen der Griff befestigt ist und setzen Sie die Halterung des Winkelaufsatzes zwischen der Basis und dem Griff ein. Überprüfen Sie hierbei, dass diese korrekt auf der Basis aufliegt.

Setzen Sie die Hülsen (J, Abb. 6) auf die Halterung, und befestigen Sie diese mit den Schrauben (K, Abb. 6) am Maschinensockel.

Anschließend stellen Sie den Winkelaufsatz (EF, Abb. 6) mit Hilfe der Millimeterskala zu beiden Seiten der Halterung (siehe Ausschnitt, Abb. 6) auf die gewünschte Schnitttiefe ein, und ziehen Sie diesen mit den Griffen (L, Abb. 6) fest.

Nach dem Einstellen des Winkelaufsatzes können Sie sich beim Ausschneiden des Rahmens mit dem Winkelaufsatz an der Innenseite des Rahmens ausrichten (Abb. 3).

MIT DER DIAMANTSCHLEIBE:

Zum Ausschneiden von alten Rahmen machen Sie zunächst parallel zur Stirnseite des Rahmens und um die gesamte Umfanglinie desselben einen Einschnitt in die Mauer (Abb. 2).

Danach schneiden Sie entsprechend der nachstehenden Beschreibung bzw. gemäß Abb. 7 die Ecken des Rahmens durch, um die Rahmenschkel zu durchtrennen und den Rahmen herauszureißen.

Einschneiden der Ecken mit der Diamantscheibe: (Abb. 7)



Ziehen Sie vor der Durchführung jeder Art von Einstellungsarbeiten, den Netzstecker der Maschine.

Zum Durchtrennen der Ecken (Abb. 7) ist die Position des Maschinensockels (E, Abb. 1 und 5) zu ändern.

Lösen Sie dazu die Schraube (D, Abb. 1), ziehen Sie den Maschinensockel heraus und drehen Sie diesen um 180°. Setzen Sie ihn dann in der neuen Position wieder ein, und befestigen Sie ihn erneut mit der Schraube (D, Abb. 5). Bevor Sie die Ecken durchtrennen, stellen Sie nun die erforderliche Schnitttiefe zum Durchschneiden der Ecken entsprechend der Anleitung im Abschnitt 7 ein (Abb. 7).



Montieren Sie den Maschinensockel nach dem Durchtrennen der Ecken wieder in seiner ursprünglichen Position.

9. AUSWECHSELN DES SÄGEBLATTS



Ziehen Sie vor der Durchführung jeder Art von Einstellungsarbeiten, den Netzstecker der Maschine.

Zum Auswechseln des Sägeblatts gehen Sie wie folgt vor:

- Lösen Sie die Schraube (D, Abb. 1), und nehmen Sie den Maschinensockel (E, Abb. 1) ab.
- Stellen Sie die Maschinen auf ihrem vorderen Griff (Abb. 4) ab, und drücken Sie den Sperrknopf (F, Abb. 1), bis das Sägeblatt blockiert ist.
- Drehen Sie die Befestigungsschrauben (G, Abb. 4) des Sägeblatts heraus, und ersetzen Sie dieses durch das zu verwendende Sägeblatt. Befestigen Sie das neue Sägeblatt wieder mit den Befestigungsschrauben (G, Abb. 4). Achten Sie beim Einsetzen des Sägeblatts auf die Drehrichtung der Maschine!
- Bauen Sie den Maschinensockel wieder ein.



Achten Sie darauf, dass sich vor dem Einbau des neuen Sägeblatts kein Leim, Späne, Staub, usw. in der Aufnahme des Sägeblatts befindet.

10. SCHNEIDEN VON TÜRRAHMEN MIT DEM OPTIONALEN ZUBEHÖR GRM70S

Mit Hilfe der Führung GRM70S 9545854 (Abb. 9) können mit der Schneidemaschine RV70U Türrahmen mit großer Präzision und unabhängig von deren Erhaltungszustand herausgeschnitten werden.

Auch das Rahmenoberstück kann mit Hilfe dieses Zubehörs durchgeschnitten werden.

11. ERSETZEN DER KOHLEBÜRSTEN



Ziehen Sie vor der Durchführung jeder Art von Einstellarbeiten, den Netzstecker der Maschine.

- Die Kohlebürsten müssen ersetzt werden, sobald sie eine Mindestlänge von 5 mm erreicht haben. Lösen Sie dazu die Befestigungsschrauben (M, Abb. 8) des hinteren Griffs, und nehmen Sie diesen ab. Ziehen Sie dann die Kabel der Kohlebürstenhalter ab, und nehmen sie die Kohlebürsten heraus (N, Abb. 8).

Zum Einbauen der neuen Kohlebürsten gehen Sie in der umgekehrten Reihenfolge vor. Vergewissern Sie sich dabei, dass die Kohlebürsten nicht klemmen.

- Nach dem Ersatz der Kohlebürsten sollte die Maschine während einigen Minuten im Leerlauf betrieben werden. Überprüfen Sie beim Ersetzen der Kohlebürsten auch gleich den Zustand des Kollektors. Sollte dieser Verbrennungsspuren oder Sprünge aufweisen, muss er von einem Technischen Kundendienst VIRUTEX instand gesetzt werden.

12. GERÄUSCHPEGEL UND VIBRATIONSSTÄRKE

Die Lärm- und Vibrationswerte dieses Elektrowerkzeugs wurden in Übereinstimmung mit der europäischen Norm

EN60745-2-19 und EN 60745-1 gemessen und dienen als Vergleichsgrundlage bei Maschinen für ähnliche Anwendungen.

Der angegebene Vibrationspegel wurde für die wesentlichen Einsatzzwecke des Werkzeugs ermittelt und kann bei der Beurteilung der Gefahren durch die Aussetzung unter Vibrationen als Ausgangswert benutzt werden. Die Vibrationswerte können sich jedoch unter anderen Einsatzbedingungen, mit anderen Arbeitswerkzeugen oder bei einer ungenügenden Wartung des Elektrowerkzeugs oder seiner Werkzeuge stark vom angegebenen Wert unterscheiden und aufgrund des Arbeitszyklus und der Einsatzweise des Elektrowerkzeugs einen bedeutend höheren Wert aufweisen.

Es ist daher erforderlich, Sicherheitsmaßnahmen zum Schutz des Anwenders vor den Vibrationen festzulegen. Dazu können die Aufrechterhaltung des einwandfreien Zustands des Werkzeugs und der Arbeitsutensilien sowie die Festlegung der Zeiten der Arbeitszyklen gehören (wie Laufzeiten des Werkzeugs unter Last und im Leerlauf, ohne tatsächlich eingesetzt zu werden, wodurch die Gesamtzeit der Vibrationsauswirkungen bedeutend verringert werden kann).

13. GARANTIE

Alle Elektrowerkzeuge von VIRUTEX haben eine Garantie von 12 Monaten ab dem Lieferdatum. Hiervon ausgeschlossen sind alle Eingriffe oder Schäden aufgrund von unsachgemäßen Gebrauch oder natürlicher Abnutzung des Geräts.

Wenden Sie sich im Falle einer Reparatur immer an den zugelassenen Kundendienst von VIRUTEX.

14. RECYCELN VON ELEKTROWERKZEUGEN

Entsorgen Sie Elektrowerkzeuge nie zusammen mit den restlichen Hausabfällen. Recyceln Sie die Werkzeuge, das Zubehör und die Verpackungen umweltgerecht. Beachten Sie die geltenden Rechtsvorschriften Ihres Landes.

Anwendbar in der Europäischen Union und in Ländern mit Mülltrennsystemen:

Das Vorhandensein dieser Kennzeichnung auf dem Produkt oder im beiliegenden Informationsmaterial bedeutet, dass das Produkt nach seiner Nutzungsdauer nicht zusammen mit anderen Haushaltsabfällen entsorgt werden darf.



Gemäß der EU-Richtlinie 2002/96/EG können sich die Nutzer an die Verkaufsstelle, bei der sie das Produkt

erworben haben, oder an die zuständigen örtlichen Behörden wenden, um in Erfahrung zu bringen, wohin Sie das Produkt zur umweltgerechten und sicheren Entsorgung bringen können.
VIRUTEX behält sich das Recht vor, die Produkte ohne vorherige Ankündigung zu verändern.

ITALIANO

RIFILATORE PER TELAI RV70U

Importante



Prima di utilizzare la macchina, leggere attentamente questo MANUALE DI ISTRUZIONI e il PROSPETTO DELLE NORME GENERALI DI SICUREZZA allegato. Non cominciate a lavorare con la macchina se non siete sicuri di avere compreso integralmente il loro contenuto. Conservare tutti e due i manuali per eventuali consultazioni successive.

1. CARATTERISTICHE TECNICHE

Motore universale con avviamento dolce e protezione dai sovraccarichi

Potenza assorbita.....	1700 W
Velocità a vuoto.....	3300/min
Profondità di taglio max. con disco di taglio.....	68 mm
Profondità di taglio max. con disco diamantato.....	58 mm
Altezza di taglio alla base.....	7 mm
Peso.....	6,6 Kg

Livello di pressione acustica continuo equivalente ponderato A.....	91 dBA
Livello di potenza acustica A.....	102 dBA
Incertezza della misura.....	K=3 dBA



Usare la protezione acustica!

Valori totali delle oscillazioni.....	a_v : <2,5 m/s ²
Incertezza della misura.....	K: 1,5 m/s ²

2. NORME DI SICUREZZA PER L'USO DELLA MACCHINA

- Prima di collegare la macchina alla rete elettrica, verificare che la tensione di alimentazione corrisponda a quella indicata nella targhetta segnaletica. Pericolo: tenere le mani lontane dalla zona di lavoro. Sostenere sempre la macchina con entrambe le mani sulle impugnature.
- Verificare che la macchina possa arretrare liberamente, senza rimanere trattenuta. Non bloccare mai il mecca-

nismo di arretramento.

Sostituire il disco di taglio o quello diamantato solo con componenti originali.

- Non usare lame rotte o deformate. Non usare lame di acciaio rapido.

Staccare la macchina dalla rete elettrica prima di eseguire qualsiasi intervento di manutenzione.

Per cambiare il disco di taglio o effettuare qualunque operazione sullo stesso, rilasciare l'interruttore e scollegare la macchina dalla rete elettrica.

- Usare occhiali protettivi e precauzioni per proteggersi dal rumore per lavorare con la macchina.

Indossare indumenti da lavoro attillati, guanti di cuoio della propria taglia e calzature di protezione. È vietato indossare gioielli, foulard, cravatte, camicie da lavoro aperti o indumenti simili.

- Non usare mai la macchina in presenza di liquidi o di umidità eccessiva.

La polvere che si forma durante il taglio può essere tossica o nociva per la salute. Collegare ogni volta la macchina a un aspiratore e indossare sempre una maschera di protezione.

PEZZI DI RICAMBIO: Usare solo ricambi originali.

3. APPARECCHIATURA STANDARD

All'interno della confezione sono presenti i seguenti elementi:

Rifilatore RV70U

Disco di taglio MD D.200 12Z. Montato.

Disco di taglio MD D.200 30Z per chiodi (accessorio opzionale)

Disco diamantato D.180 7040329.

Squadra frontale completa.

Chiave allen da 6 mm.

Chiave allen da 5 mm.

Chiave allen da 3 mm.

Tubo di aspirazione integrato 7045832.

Manuale d'uso e altra documentazione.

4. APPLICAZIONI DEL RIFILATORE RV70U

CON IL DISCO DI TAGLIO DI MD:

Dotato del disco di taglio, permette di rifilare con facilità il telaio e le traverse delle vecchie finestre di legno, per il loro restauro.

Si può usare anche per la rifilatura di basi di porte, telai e zoccoli durante la posa di parquet o moquette; per la rifilatura di unioni; per l'apertura di finestre di aerazione in porte, pareti e pannelli di legno, compensato, truciolati o materiali plastici.

Se si usa in combinazione con la guida GRM70S (accessorio opzionale), permette la rifilatura dei vecchi telai di legno, per il restauro delle porte.

La macchina è predisposta per lavorare a pieno carico con la massima profondità di taglio di 68 mm; tuttavia,

se si osserva una diminuzione di rendimento o che la protezione da sovraccarico arresta eccessivamente la macchina, può essere dovuto a usura del disco di taglio oppure al legno troppo indurito perché vecchio. In entrambi i casi si consiglia di ridurre la profondità di taglio a 34 mm e di eseguire l'operazione in due passate.

CON IL DISCO DIAMANTATO:

Consente l'estrazione del telaio delle vecchie finestre di legno per il successivo restauro. Per farlo, si pratica una incisione nel muro in cui è incassato il telaio parallela al frontale dello stesso e lungo tutto il suo perimetro (Figg. 2 e 7), per poi sezionare i battenti ed estrarre il telaio dall'alloggiamento.

Disco diamantato D.180 7040329 per tagli "a secco" in lavori di muratura. Si può usare per tagliare: mattoni, laterizi, terrazzo, clincher, cemento, granito, ceramica, porcellanato e gres.

Per lavorare con il disco diamantato, occorre attenersi alle seguenti indicazioni:

- La pressione di lavoro deve essere simile a quella esercitata dalla macchina per il proprio peso.
- Il disco deve rimanere sempre perpendicolare rispetto alla superficie da tagliare, senza inclinarlo.
- Di tanto in tanto, fermarsi e lasciare la macchina in funzione senza utilizzarla, in modo da far raffreddare il disco.

5. INTERRUPTORE DI MESSA IN FUNZIONE

L'interruttore situato sull'impugnatura consente di avviare o arrestare la macchina senza lasciarla.

Per impedire la messa in funzione accidentale, l'interruttore è azionabile soltanto previa pressione della sicura.

6. COLLEGAMENTO DELL'ASPIRAZIONE

- Il taglio di materiali edili produce una gran quantità di polvere, quindi è indispensabile collegare la macchina a un aspiratore.

Quando si lavora con disco di taglio su legno, è consigliabile collegare la macchina a un sistema di aspirazione. Per collegare la macchina agli aspiratori Virutex AS182K, AS282K, AS382L e ASC482U o a un'altra fonte di aspirazione esterna, occorre collegare un'estremità del tubo di aspirazione 7045832, in dotazione con l'apparecchiatura, alla presa di aspirazione (C, Fig. 3) della macchina e l'altra estremità alla fonte esterna di aspirazione scelta.

7. REGOLAZIONE DELLA PROFONDITÀ DI TAGLIO



Staccare la macchina dalla rete elettrica prima di eseguire qualsiasi intervento sulla stessa.

Per regolare la profondità di taglio, tener conto del diametro del disco utilizzato.

Il disco di taglio ha un diametro di 200 mm mentre quello diamantato ha un diametro di 180 mm.

L'indicatore (A3, Fig. 1), segnala con un puntatore, sulla scala millimetrata, la profondità di taglio per il disco da 200 mm e con l'altro puntatore quella per il disco da 180 mm.

Per la regolazione della profondità di taglio, allentare la manopola (A, Fig. 1), spostare la barra di finecorsa (O, Fig. 1) fino alla profondità desiderata sulla scala e riserrare la manopola (A, Fig. 1).

Quando, con il disco di taglio, si lavora su un telaio incassato, misurare sempre la larghezza del telaio ed evitare di superare questa profondità per non danneggiare il disco.

8. ESECUZIONE DEL TAGLIO

CON IL DISCO DI TAGLIO DI MD:

Prima di procedere al taglio di un telaio o di una traversa, esaminarli attentamente ed estrarre tutte le viti, i chiodi e la minuteria metallica eventualmente infissi nella zona di taglio, che potrebbero danneggiare il disco di taglio. Posizionare la macchina in modo che la sua base si appoggi sulla parete e la sua parte frontale si appoggi sul telaio, spingere delicatamente la macchina in avanti, verso il telaio, fino a raggiungere il punto limite di incisione; successivamente, spostare lentamente la macchina per effettuare il taglio lungo il primo lato del telaio. Ripetere la stessa operazione sugli altri tre lati del telaio. Per facilitare lo spostamento laterale, la macchina è dotata di due rulli di appoggio (B, Fig. 2 e 3), che ne impediscono il blocco in presenza di erosioni o difetti di verniciatura del vecchio telaio.

Con disco di taglio di MD e con squadra frontale:

È possibile rifilare i vecchi telai usando come riferimento la squadra frontale (EF, Fig. 3 e 6), sul lato interno del telaio da tagliare (Fig. 3).

Per montare il supporto (S, Fig. 6) della squadra frontale, allentare le viti (K, Fig. 6) che fissano l'impugnatura e inserire il supporto a squadra tra la base e l'impugnatura, verificando che si appoggi correttamente sulla base. Successivamente, posizionare la squadra frontale (EF, Fig. 6) in base alla misura del taglio da effettuare sul telaio, facendo riferimento alle scale millimetrata situate su ogni lato del supporto (vedere particolare Fig. 6), e fissarla con le manopole (L, Fig. 6).

Dopo la regolazione della squadra frontale, è possibile rifilare il telaio, facendo riferimento alla squadra frontale, sul lato interno dello stesso (Fig. 3).

CON IL DISCO DIAMANTATO:

Per estrarre i telai vecchi, effettuare una incisione nel muro in cui si trovano, parallela alla parte frontale dello stesso e lungo tutto il perimetro (Fig. 2).

Successivamente, realizzare una incisione ai quattro angoli del telaio, come spiegato più avanti in questa sezione e come illustrato nella (Fig. 7), per poi sezionare i battenti ed estrarre il telaio dall'alloggiamento.

Incisione degli angoli, con disco diamantato: (Fig. 7)



Staccare la macchina della rete elettrica prima di eseguire qualsiasi intervento sulla stessa.

Per effettuare le incisioni negli angoli (Fig. 7), occorre cambiare la posizione della base scorrevole (E, Figg. 1 e 5). Svitare la vite (D, Fig. 1), estrarre la base scorrevole tirandola verso l'esterno, ruotare la base di 180° e rimontarla in sede fissandola con la vite (D, Fig. 5) nella nuova posizione.

A questo punto, regolare la profondità di taglio necessaria per l'angolo, nel modo indicato nella sezione 7 di questo manuale, ed effettuare l'incisione ai quattro angoli (Fig. 7).



Dopo il taglio degli angoli, rimontare la base scorrevole nella posizione originale.

9. CAMBIO DEL DISCO



Staccare la macchina della rete elettrica prima di eseguire qualsiasi intervento sulla stessa.

Per cambiare il disco, procedere come segue:

- Svitare la vite (D, Fig. 1) e rimuovere la base scorrevole (E, Fig. 1) della macchina.

- Appoggiare la macchina sull'impugnatura anteriore (Fig. 4) e premere il pulsante di bloccaggio del disco (F, Fig. 1) in modo che questo resti immobilizzato.

- Svitare le viti (G, Fig. 4) che fissano il disco, sostituirlo con un altro disco, prestando particolare attenzione al senso di rotazione, e fissarlo nello stesso modo con le viti (G, Fig. 4).

- Rimontare la base scorrevole.



Accertarsi che la sede della lama sia completamente priva di colla, trucioli, polvere, eccetera, prima di cominciare a montare la nuova lama.

10. TAGLIO DEI TELAI DELLE PORTE CON IL GRM70S, ACCESSORIO OPZIONALE

Il rifilatore RV70U, in combinazione con l'accessorio guida GRM70S 9545854 (Fig. 9), può tagliare i telai delle

porte con grande precisione e indipendentemente dallo stato di usura in cui si trovano.

Con questo accessorio, è possibile tagliare anche la traversa superiore del telaio.

11. SOSTITUZIONE DELLE SPAZZOLE



Staccare la macchina della rete elettrica prima di eseguire qualsiasi intervento sulla stessa.

- È necessario sostituire le spazzole quando raggiungono una lunghezza minima di 5 mm. Per farlo, svitare le viti (M, Fig. 8) che fissano l'impugnatura posteriore, rimuoverla, scollegare i cavi che collegano i terminali dei portaspazzole ed estrarre le spazzole (N, Fig. 8).

Per il montaggio delle nuove spazzole, seguire la procedura di smontaggio in senso inverso, verificandone la fluidità del movimento all'interno delle guide.

- Dopo il cambio della spazzole, è consigliabile lasciare in funzione l'apparecchio per alcuni minuti senza utilizzarlo. Approfittare del cambio delle spazzole per verificare lo stato del collettore. Se il collettore presenta bruciature o irregolarità, si consiglia di farlo riparare presso un centro di assistenza VIRUTEX.

12. LIVELLI DI RUMORE E DI VIBRAZIONI

I livelli di rumore e vibrazioni di questo apparato elettrico sono stati misurati in conformità con la Norma Europea EN60745-2-19 è EN 60745-1 e fungono da base di confronto con macchine per applicazioni simili. Il livello di vibrazioni indicato è stato determinato per le principali applicazioni dell'apparato e può essere utilizzato come punto di partenza per la valutazione dell'esposizione al rischio delle vibrazioni. Ciononostante, il livello di vibrazioni può variare notevolmente rispetto al valore dichiarato in altre condizioni di applicazione, con altri strumenti di lavoro o in caso di manutenzione insufficiente dell'apparato elettrico e dei suoi strumenti, e può aumentare notevolmente come conseguenza del ciclo di lavoro e del modo d'uso dell'apparato elettrico. Pertanto è necessario stabilire misure di sicurezza per la protezione dell'utente dall'effetto delle vibrazioni, ad esempio mantenendo l'apparato e gli strumenti di lavoro in perfetto stato e pianificando i tempi dei cicli lavorativi (ad esempio i tempi di funzionamento dell'apparato sotto carico e i tempi di funzionamento a vuoto quando l'apparato non viene realmente utilizzato, dato che la riduzione di questi ultimi può ridurre in modo sostanziale il valore totale dell'esposizione).

13. GARANZIA

Tutte le macchine elettroportatili VIRUTEX hanno una

garanzia di 12 mesi valida a partire della data di consegna, con l'esclusione di tutte le manipolazioni o danni derivanti da un uso inadeguato o dall'usura normale della macchina.

Per qualunque riparazione rivolgersi al servizio autorizzato di assistenza tecnica VIRUTEX.

14. SMALTIMENTO DI APPARECCHI ELETTRICI

Non buttare mai gli apparecchi elettrici con il resto dei rifiuti domestici. Smaltire gli apparecchi, gli accessori e gli imballaggi nel rispetto dell'ambiente. Rispettare la normativa vigente nazionale.

Applicabile nell'Unione Europea e nei paesi europei con sistemi di raccolta differenziata dei rifiuti:

La presenza di questo marchio sul prodotto o sul materiale informativo che lo accompagna indica che, al termine della sua vita utile, non dovrà essere eliminato insieme ad altri rifiuti domestici.



Conformemente alla Direttiva Europea 2002/96/CE, gli utenti possono contattare il punto vendita presso cui è stato acquistato il prodotto, o le autorità locali pertinenti, per informarsi su come e dove portarlo per il suo smaltimento ecologico e sicuro.

La VIRUTEX si riserva il diritto di modificare i propri prodotti senza preavviso.

PORTUGUÉS

SERRA PARA MOLDURAS RV70U

Importante



Antes de utilizar a máquina leia atentamente este MANUAL DE INSTRUÇÕES e o FOLHETO DE INSTRUÇÕES GERAIS DE SEGURANÇA anexo. Assegure-se de os ter compreendido antes de começar a trabalhar com a máquina. Conserve os dois manuais de instruções para possíveis consultas posteriores.

1. CARACTERÍSTICAS TÉCNICAS

Motor universal com arranque suave e protecção contra sobrecargas

20

Potência absorvida.....	1700 W
Velocidade sem carga.....	3300/min
Profundidade de corte máx. com disco de serra.....	68mm
Profundidade de corte máx. com disco de diamante.....	58mm
Altura de corte da base.....	7 mm
Peso.....	6,6 Kg

Nível de pressão acústica contínuo equivalente ponderado A.....	91 dBA
Nível de potência acústica A.....	102 dBA
Incerteza.....	K = 3 dBA



Usar protecção auricular!

Valores totais de vibração.....	a_h : <2,5 m/s ²
Incerteza.....	K: 1,5 m/s ²

2. INSTRUÇÕES DE SEGURANÇA PARA O MANEJO DA MÁQUINA

- Antes de ligar a máquina, certifique-se de que a tensão de alimentação corresponde à indicada na placa de identificação.

Perigo, mantenha a mão afastada da área de trabalho. Segure sempre a máquina com as duas mãos nas respectivas pegas.

- Certifique-se de que a máquina retrocede livremente sem ficar retida. Nunca bloqueie o mecanismo de retrocesso.

Para substituir o disco de serra ou de diamante, utilize apenas discos originais.

- Não utilize discos de serra deformados ou que apresentem rupturas. Não utilize serras de aço para corte rápido. Desligue a máquina da corrente eléctrica antes de realizar qualquer operação de manutenção.

Para substituir o disco de corte ou realizar qualquer operação na proximidade do mesmo, solte o interruptor e desligue a máquina da rede de alimentação eléctrica.

- Use óculos de segurança e protecção contra o ruído quando trabalhar com a máquina.

Utilize roupa de trabalho ajustada, luvas de pele do tamanho adequado e calçado de segurança. É proibido o uso de jóias, lenços, gravata, batas de trabalho abertas ou peças de vestuário semelhantes.

- Nunca utilize a máquina onde existam líquidos ou humidade excessiva.

O pó produzido durante o corte pode ser tóxico ou nocivo para a saúde. Ligue sempre a máquina a um aspirador e utilize sempre uma máscara de protecção.

PEÇAS DE SUBSTITUIÇÃO: Utilize apenas peças de substituição originais.

3. EQUIPAMENTO STANDARD

No interior da embalagem encontrará os seguintes elementos:

Serra para molduras RV70U

Disco de serra MD D.200 12Z. Montado.

Disco de serra MD D.200 30Z para pregos (acessório opcional) Disco de diamante D.180 7040329.

Esquadria frontal completa.

Chave allen 6 mm.

Chave allen 5 mm.

Chave allen 3 mm.

Tubo de aspiração conjunto 7045832.

Manual de instruções e documentação diversa.

4. APLICAÇÕES DA SERRA PARA MOLDURAS RV70U

COM O DISCO DE SERRA DE MD:

Equipada com o disco de serra, permite recortar com facilidade a moldura e as travessas de janelas velhas de madeira, para sua renovação.

Também pode utilizar-se para recortar a parte inferior de portas, molduras e rodapés, para colocação de parquet ou alcatifa, para recortar juntas de sombra, para a abertura de janelas de ventilação em portas, paredes e painéis de madeira, contraplacado, aglomerados ou materiais plásticos.

Utilizada em conjunto com a guia GRM70S (acessório opcional), permite recortar molduras velhas de madeira para a renovação de portas.

A máquina está preparada para trabalhar em plena carga, com a máxima profundidade de corte de 68 mm. No entanto, se observar uma quebra de rendimento da máquina ou se o protetor de sobrecarga da máquina fizer com que esta pare demasiadas vezes, tal pode dever-se à deterioração do disco de serra ou ao facto de se deparar com uma madeira excessivamente endurecida como consequência do passar do tempo.

Seja qual for o caso, é aconselhável reduzir a profundidade de corte para 34 mm e realizar a operação em duas passagens.

COM O DISCO DE DIAMANTE:

Permite a extracção da moldura de janelas velhas de madeira para sua renovação. Para isso, faça uma incisão na parede onde se encontra encaixada a moldura, devendo essa incisão ser paralela à parte frontal da parede e acompanhar todo o seu contorno (Figs. 2 e 7), o que permite posteriormente seccionar os batentes e arrancar a moldura do seu alojamento.

Disco de diamante D.180 7040329, para cortes "a seco" de alvenaria. Pode utilizar-se para cortar: tijolo, bloco, granito artificial, klinker, betão, granito, cerâmica, porcelana e grés.

Para trabalhar com o disco de diamante, devem respeitar-se as seguintes indicações:

- A pressão de trabalho deve parecer-se com a que exerce a máquina por meio do seu próprio peso.
- Mantenha sempre o disco perpendicular à superfície que está a cortar, sem incliná-lo.

- Efectue paragens a intervalos regulares, deixando a máquina girar sem carga, para que o disco arrefeça.

5. INTERRUPTOR DE ACCIONAMENTO

O interruptor situado no punho da máquina permite accioná-la ou pará-la sem a largar.

Para impedir o accionamento accidental da máquina, só é possível carregar no interruptor depois de premir o botão do dispositivo de segurança.

6. CONEXÃO DA ASPIRAÇÃO

- O corte de materiais de construção provoca uma grande quantidade de pó, por isso é imprescindível ligar a máquina a um aspirador.

Também é aconselhável conectar a máquina a um sistema de aspiração ao trabalhar com um disco de corte sobre madeira.

Para conectar a máquina aos aspiradores Virutex AS182K, AS282K, AS382L ou ASC482U, ou a outra fonte externa de aspiração, conectar uma das extremidades do tubo de aspiração 7045832 fornecido com o equipamento à tomada de aspiração C (Fig. 3) da máquina, e a outra extremidade à fonte externa de aspiração a utilizar.

7. AJUSTE DA PROFUNDIDADE DE CORTE



Desligue a máquina da corrente eléctrica antes de realizar qualquer operação de ajuste.

Para ajustar a profundidade de corte, tenha em conta o diâmetro do disco utilizado.

O disco de serra tem um diâmetro de 200 mm e o disco de diamante tem um de 180 mm.

O índice A3 (Fig. 1) assinala com um ponteiro, sobre a escala milimétrica, a profundidade de corte para o disco de 200 e com outro ponteiro a profundidade para o disco de 180 mm.

Para ajustar a profundidade de corte, afrouxe o manipulador A (Fig. 1), desloque a régua de topo O (Fig. 1) até à profundidade desejada na escala e aperte novamente o manipulador A (Fig. 1)

Ao cortar com o disco de serra uma moldura embutida, meça sempre a largura da moldura e evite exceder essa profundidade para não danificar o disco.

8. REALIZAÇÃO DO CORTE

COM O DISCO DE SERRA DE MD:

Antes de proceder ao corte de uma moldura ou de uma travessa, examine o objecto a cortar minuciosamente e extraia todos os parafusos, pregos e objectos metálicos incrustados na zona de corte, os quais poderiam danificar

irremediavelmente o disco.

Posicione a máquina de forma a que a sua base se apoie na parede e o seu lado frontal na moldura e empurre suavemente a máquina para a frente contra a moldura, até alcançar a máxima profundidade de corte, deslocando lentamente a máquina para realizar o corte ao longo do primeiro lado da moldura.

Repita a mesma operação nos três lados restantes da moldura.

Para facilitar a sua deslocação lateral, a máquina está equipada com dois rolos de apoio B (Fig. 2 e 3), que impedem o bloqueio da máquina ao encontrar erosões ou defeitos de pintura na moldura velha.

Com um disco de serra de MD e com a esquadria frontal: Pode recortar as molduras velhas, usando a esquadria frontal como referência (EF, Fig. 3 e 6), na face interior da moldura que vai cortar (Fig. 3).

Para montar o suporte S (Fig. 6) da esquadria frontal; afrouxar os parafusos (K, Fig. 6) que fixam o punho e introduzir o suporte de esquadria entre a base e o punho, verificando se este assenta correctamente na base. Coloque os casquilhos de apoio J (Fig. 6) sobre o suporte e fixe-o à base com os parafusos K (Fig. 6).

Seguidamente posicione a esquadria frontal EF (Fig. 6) à medida do recorte que deseja realizar na moldura, nas escalas milimétricas situadas de cada lado do suporte (ver detalhe, Fig. 6) e fixe-a com os manípulos L (Fig. 6). Depois de ajustar a esquadria frontal, pode recortar a moldura, guiando-se com a esquadria frontal sobre a face interior do mesmo (Fig. 3).

COM O DISCO DE DIAMANTE:

Para extrair as molduras velhas, faça primeiro uma incisão na parede onde elas estão embutidas, devendo essa incisão ser paralela à parte frontal da parede e acompanhar todo o seu contorno (Fig. 2).

Seguidamente, faça uma incisão nas quatro esquinas da moldura, tal como se explica mais adiante nesta secção e tal como se vê na Fig. 7, para finalmente sectionar os batentes e arrancar a moldura do seu alojamento.

Corte das esquinas com um disco de diamante: (Fig. 7)



Desligue a máquina da corrente eléctrica antes de realizar qualquer operação de ajuste.

Para efectuar os cortes nas esquinas (Fig. 7), deverá modificar a posição da base deslizante E (Figs. 1 e 5). Remova o parafuso D (Fig. 1), retire a base deslizante puxando-a para fora, gire a base 180° e monte-a novamente no seu alojamento, segurando-a com o parafuso D (Fig. 5) na nova posição.

Regule agora a profundidade de corte necessária para a esquina, tal como se indica na secção 7 deste manual, para realizar o corte nas quatro esquinas (Fig. 7).



Volte a montar a base deslizante na sua posição original, depois de realizar o corte das esquinas.

9. SUBSTITUIÇÃO DO DISCO



Desligue a máquina da corrente eléctrica antes de realizar qualquer operação de ajuste.

Para substituir o disco, proceda da seguinte maneira:

- Retire o parafuso D (Fig. 1) e a base deslizante E (Fig. 1) da máquina.
- Apoie a máquina sobre a sua pega dianteira (Fig. 4) e carregue no botão de bloqueio do disco F (Fig. 1) até que este fique bloqueado.
- Retire os parafusos G (Fig. 4) que seguram o disco e substitua-o pelo disco que pretende utilizar, segurando-o com os parafusos G (Fig. 4) e prestando especial atenção ao sentido de rotação.
- Volte a montar a base deslizante.



Certifique-se de que o suporte do disco de serra se encontra completamente sem cola, aparas, pó, etc. antes de proceder à montagem do novo disco.

10. CORTE DE MOLDURAS DE PORTA COM O ACESSÓRIO OPCIONAL GRM70S

Utilizada em conjunto com o acessório GRM70S 9545854 (Fig. 9), a serra para molduras RV70U pode ser utilizada para cortar as molduras de porta com uma grande precisão, independentemente do estado de deterioração em que se encontram.

Este acessório permite ainda o corte da travessa superior da moldura.

11. SOSTITUZIONE DELLE SPAZZOLE



Desligue a máquina da corrente eléctrica antes de realizar qualquer operação de ajuste.

- As escovas devem ser substituídas quando alcançarem o comprimento mínimo de 5 mm. Para tal retire os parafusos M (Fig. 8) que seguram a pega posterior e remova-a, desligue os cabos de ligação aos terminais dos porta-escovas e retire as escovas N (Fig. 8). Siga o procedimento inverso para a montagem das escovas novas, verificando se estas deslizam suavemente

dentro das guias.

- É aconselhável deixar a máquina funcionar sem estar submetida a qualquer carga durante alguns minutos depois de substituir as escovas. Aproveite a substituição das escovas para verificar o estado do colectador. Se este apresentar queimaduras ou saliências, é aconselhável proceder à sua reparação num serviço técnico VIRUTEX.

12. NÍVEL DE RUÍDO E VIBRAÇÕES

Os níveis de ruído e vibrações desta ferramenta eléctrica foram medidos de acordo com a Norma Europeia EN60745-2-19 e EN 60745-1 e servem como base de comparação com uma máquina de aplicação semelhante. O nível de vibrações indicado foi determinado para as principais aplicações da ferramenta e pode ser utilizado como valor de partida para a avaliação da exposição ao risco das vibrações. Contudo, o nível de vibrações pode alcançar valores muito diferentes do valor indicado noutras condições de aplicação, com outros dispositivos de trabalho ou com uma manutenção deficiente da ferramenta eléctrica e respectivos dispositivos, podendo resultar num valor muito mais elevado devido ao seu ciclo de trabalho e modo de utilização.

Por conseguinte, é necessário estabelecer medidas de segurança para protecção do utilizador contra o efeito das vibrações, tais como a manutenção da ferramenta, conservação dos respectivos dispositivos em perfeito estado e organização dos períodos de trabalho (tais como os períodos de trabalho com a ferramenta em carga e períodos de trabalho com a ferramenta em vazio e sem ser realmente utilizada, uma vez que a redução da carga pode diminuir de forma substancial o valor total da exposição).

13. GARANTIA

Todas as máquinas electro-portáteis VIRUTEX possuem uma garantia válida por 12 meses contados a partir do dia do seu fornecimento, ficando dela excluídas todas aquelas manipulações ou danos ocasionados por utilizações não adequadas ou pelo desgaste natural da máquina. Para qualquer reparação, há que se dirigir ao Serviço Oficial de Assistência Técnica VIRUTEX.

14. RECICLAGEM DAS FERRAMENTAS ELÉTRICAS

Nunca elimine a ferramenta eléctrica com os restantes resíduos domésticos. Recicle as ferramentas, os acessórios e as embalagens de uma forma que respeite o meio ambiente. Respeite os regulamentos em vigor no seu país.

Aplicável na União Europeia e nos países europeus com sistemas de recolha seletiva de resíduos:

A presença deste símbolo no produto ou no material informativo que o acompanha indica que, no final da sua vida útil, não se deve proceder à sua eliminação em conjunto com outros resíduos domésticos.



Nos termos da Diretiva Europeia 2002/96/CE, os utilizadores podem contactar o estabelecimento onde adquiriram o produto, ou as autoridades locais competentes, para obter informações sobre como e onde poderão levar o produto para que este seja submetido a uma reciclagem ecológica e segura.

A VIRUTEX reserva para si o direito de poder modificar os seus productos, sin a necessidade de aviso prévio.



<http://www.virutex.es/registre>



Acceda a toda la información técnica.
Access to all technical information.
Accès à toute l'information technique.
Zugang zu allen technischen Daten.
Accedere a tutte le informazioni tecniche.
Aceso a todas as informações técnicas.
Dostęp do wszystkich informacji technicznych.
Доступ ко всей технической информации.



7096734 052013

Virutex, S.A.
Antoni Capmany, 1
08028 Barcelona (Spain)

www.virutex.es