

Easys

D Bedienungsanleitung

Easys für Kühlschränke

GB Operating Instructions

Easys for refrigerators

Technik für Möbel

Hettich



D

2 - 5



GB

6 - 9



10 - 12



D

Sie haben mit Ihrem Möbel eine komfortable elektromechanische Öffnungsunterstützung für Kühlschränke erworben. Machen Sie sich mit den Komponenten des Systems vertraut und beachten Sie bitte die technischen Hinweise:

Allgemeine Hinweise

Folgende Sicherheitshinweise sollten unbedingt beachtet werden:

- Lesen Sie die Bedienungsanleitung vor der Inbetriebnahme aufmerksam durch.
- Bewahren Sie die Bedienungsanleitung über die gesamte Lebensdauer des Systems auf.
- Geben Sie diese Bedienungsanleitung an eventuelle nachfolgende Benutzer und Besitzer des Easys weiter.

1. Beschreibung und Verwendung

Das Easys System dient dem Öffnen von Kühlschränken in Möbeln des Haushaltes. Die zugelassenen Umgebungstemperatur beträgt min. 5°C und max. 40°C. Das System wird mit einer Schutzkleinspannung (SELV) betrieben, die von dem Original-Netzteil (Teil des Lieferumfangs) erzeugt wird. Die Systemkomponenten besitzen keine besondere Schutzart gegen das Eindringen von Wasser und Fremdkörpern und sind daher nicht für den Betrieb im Freien oder an Orten geeignet, an denen mit Wasser oder stärkerer Verschmutzung zu rechnen ist.

Easys für Kühlschränke darf nur unter folgenden Bedingungen verwendet werden:

- In trockenen geschlossenen Räumen
- In einem Temperaturbereich zwischen 5 bis 40°C

Für Schäden, die durch die bestimmungswidrige Verwendung oder falsche Bedienung verursacht werden, wird keine Haftung übernommen.

2.1 Sicherheitshinweise

- Montage-, Wartungs-, und Demontearbeiten sowie die Inbetriebnahme und Einstellungen dürfen nur vom Küchenmöbelmonteur unternommen werden.
- Schalten Sie vor Reinigungs- und Wartungsarbeiten die Steckdose aus oder ziehen Sie den Netzstecker.
- Beim Eindringen von Feuchtigkeit in das Netzteil besteht Lebensgefahr durch Stromschlag.
- Schließen Sie an das Netzteil ausschließlich Geräte an, die zum Lieferumfang der elektromechanischen Öffnungsunterstützung gehören, oder solche, die der Hersteller speziell zum gleichzeitigen Anschluss an das Netzgerät vorgesehen hat.
- Bei beschädigter Netzanschlussleitung des Netzgerätes darf dieses nicht benutzt werden und ist auszutauschen. Es besteht Lebensgefahr durch Stromschlag.
- Öffnen Sie niemals ein defektes Netzteil oder einen defekten Antrieb (Lebensgefahr).
- Dieses Gerät darf von Personen (einschließlich Kindern) mit eingeschränkten physischen, sensorischen oder geistigen Fähigkeiten sowie mangelndem Wissen und/oder mangelnder Erfahrung nur unter Aufsicht oder Anleitung einer für deren Sicherheit zuständigen Person benutzt werden. Kinder sollten beaufsichtigt werden, um sicher zu stellen, dass sie nicht mit dem Gerät spielen.
- Das System entspricht den zur Zeit des Inverkehrbringens gültigen Bestimmungen. Der Betrieb kann trotzdem durch andere elektrotechnische Geräte gestört werden. Wenden Sie sich in diesem Fall an den Hersteller oder den Händler der jeweiligen Geräte.
- Schranktüren, die von Easys betätigt werden, müssen leichtgängig funktionieren. Vermeiden Sie jede Überlastung und Blockierung der Schranktür durch zu schwere bzw. sperrige Gegenstände.

- Zur Sicherung gegen eine unbeabsichtigte Betätigung der Tür wird empfohlen, das Netzgerät an eine schaltbare Steckdose anzuschließen und diese bei Bedarf auszuschalten.

2.2 Bauliche Veränderungen und Ersatzteile

Keine baulichen Veränderungen vornehmen und keine vom Hersteller nicht zugelassenen Ersatzteile verwenden, da sie die Funktion und Sicherheit beeinträchtigen.

- Verwenden Sie nur original Ersatzteile.
- Dies gilt ebenso für die Verwendung des Hettich Netzteils. Das Hettich Netzteil darf nur für das Easys für Kühlschränke verwendet werden.
- Verwenden Sie Easys nur mit dem original Hettich Netzteil.
- Dies gilt ebenso für die Verwendung des Hettich Verteilers. Der Hettich Verteiler darf nur für das Easys für Kühlschränke verwendet werden.
- Verwenden Sie Easys nur mit dem original Hettich Verteiler.
- Bei der Verwendung nicht originaler Ersatzteile erlischt die EG Konformität.
- Das Auswechseln von Komponenten darf nur von einer unterwiesenen Person vorgenommen werden.
- Lassen Sie Beschädigungen umgehend von einer qualifizierten Fachkraft beheben.
- Bestellen Sie Ersatzteile bei Ihrem Händler oder Möbellieferanten.

2.3 Entsorgung

Entsorgen Sie Ihr Altgerät entsprechend der nationalen Entsorgungsvorschriften.

2.4 Kennzeichnung und Technische Daten

Netzteil

1. 100...240 V 50/60 Hz = Netzspannung
 2. 24 V DC SELV = Ausgangsspannung (Schutzkleinspannung)
 3. 90 W = Nennleistung
 4. = Schutzklasse II (schutzisoliert)
- Easys automatischer Antrieb und Auslöser
5. = Schutzklasse III
 6. 3,5 A = Stromaufnahme bei maximaler Last

Inbetriebnahme: Ist das Netzgerät an einer schaltbaren Steckdose angeschlossen, hat das im ausgeschalteten Zustand den Vorteil, dass kleine Kinder das System nicht spielerisch nutzen können, und dass in Ihrer Abwesenheit (wie z.B. Urlaub) ein unnötiger Standby-Stromverbrauch vermieden wird.

Name und Anschrift des Herstellers: Hettich
Vahrenkampstr. 12 - 16
DE - 32278 Kirchlengern

Produktbezeichnung: Elektromechanische Öffnungsunterstützung

Typenbezeichnung: Easys 200
inkl. Netzgerät E410952, Verteiler Easys BV und
Verbindungsmaterial

**RICHTLINIE 2011/65/EU DES EUROPÄISCHEN PARLAMENTS UND DES RATES
vom 8. Juni 2011 zur Beschränkung der Verwendung bestimmter gefährlicher Stoffe in Elektro- und
Elektronikgeräten**

**RICHTLINIE 2014/35/EU DES EUROPÄISCHEN PARLAMENTS UND DES RATES
vom 26. Februar 2014 zur Harmonisierung der Rechtsvorschriften der Mitgliedstaaten über die
Bereitstellung elektrischer Betriebsmittel zur Verwendung innerhalb bestimmter
Spannungsgrenzen auf dem Markt**

**RICHTLINIE 2014/30/EU DES EUROPÄISCHEN PARLAMENTS UND DES RATES
vom 26. Februar 2014 zur Harmonisierung der Rechtsvorschriften der Mitgliedstaaten über die
elektromagnetische Verträglichkeit**

Folgende einschlägigen harmonisierten Normen und/ oder technischen Spezifikationen, die zu Grunde gelegt wurden, um die Übereinstimmung des bezeichneten Produktes mit der Richtlinie zu erklären, sind:

EN 55014-1:2012-05; VDE 0875-14-1:2012-05
EN 61000-3-2:2015-03; VDE 0838-2:2015-03
EN 61000-3-3:2014-03; VDE 0838-3:2014-03
EN 55014-2+A1+A2:2008; CISPR 14-2:1997+A1:2001+A2:2008:2008

Das Produkt wurde vom VDE Prüf- und Zertifizierungsinstitut GmbH, Marienstr. 28, 63069 Offenbach geprüft.

Vlotho, 01.02.2016
(Ort, Datum)

gezeichnet Jürgen Werner

Jürgen Werner
(Geschäftsführung)
Name und Funktion/ Stellung im Unternehmen

Die CE-Kennzeichnung wurde im Juli 2015 angebracht.



3. Beschreibung

3.1 Bauteile

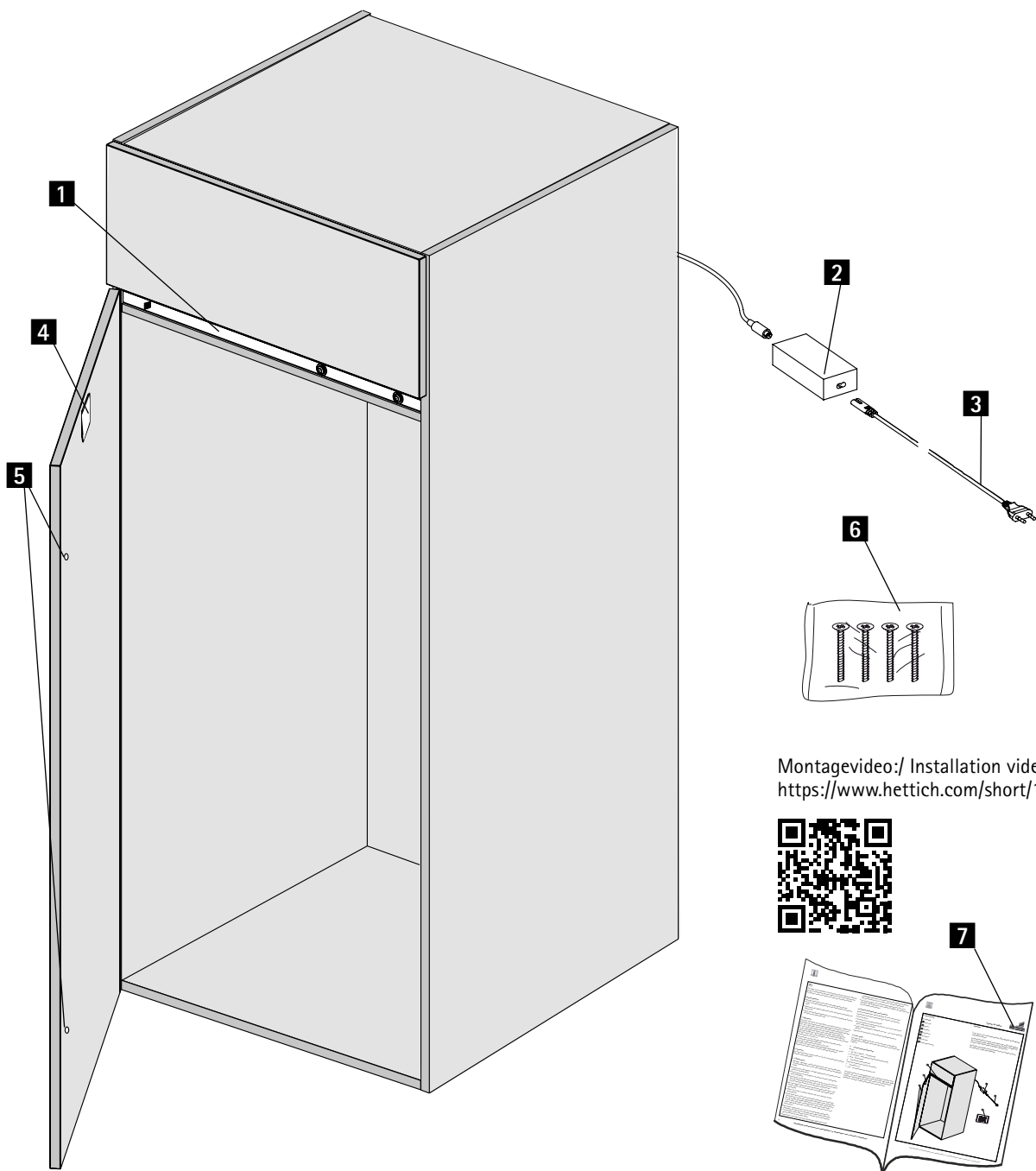
- 1** Easys
- 2** Netzteil
- 3** Netzkabel (Europa oder UK)
- 4** Gegenplatte
- 5** Druckstücke
- 6** Schrauben
- 7** Bedienungsanleitung

Funktion

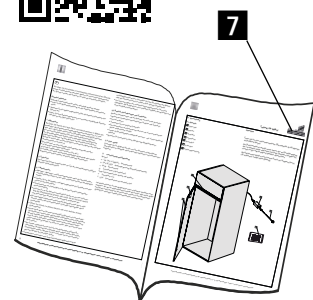
Easys ist eine elektromechanische Öffnungsunterstützung für im Korpus eingebaute Kühlgeräte.

Die Funktionseinheit enthält einen Sensor, der auf Druckbewegung der Tür reagiert. Diese wird dann für 4 Sekunden aufgedrückt, so dass sie per Hand komplett geöffnet werden kann.

Die Aktivierung erfolgt nur bei definierter Druckdauer, um Fehlbetätigungen zu vermeiden.



Montagevideo:/ Installation video:
<https://www.hettich.com/short/13d76d>



4. Betrieb

Easys öffnet Kühlschränktüren automatisch durch Druckbewegung auf die Tür.

- Nachdem Sie das System an die Stromversorgung gebracht haben, schließen Sie die Kühlschränktür.
- Warten Sie ca. 6 sec bis ein zweifach akustisches Signal ertönt.
- Durch Druck auf die Tür öffnet diese für 4 sec.

- Öffnen Sie die Kühlschränktür komplett durch Hintergreifen mit der Hand.
- Ein Schließen der Kühlschränktür sollte nach dem Öffnungsprozess frühestens nach 4 sec durchgeführt werden. Das Schließen muss in jedem Fall von Hand geschehen.
- Die Kühlschränktür nicht mit übermäßiger Kraft schließen.

5. Störungen und ihre möglichen Ursachen

Störung		Ursache	Abhilfe
Kühlschränktür öffnet nicht		Druckdauer auf die Kühlschränktür zu kurz	Druckdauer verlängern
		Druckdauer auf die Kühlschränktür zu lang	Druckdauer verkürzen
		Druckmöglichkeit kaum gegeben, Hub zu gering (Druckstücke nicht montiert?)	Druckstücke kontrollieren, ggf. montieren
		Türspalt zu gering	Druckstücke montieren
		Gegenstand blockiert die Kühlschränktür	Gegenstand entfernen
		Steckdose ohne Spannung	Sicherung / schaltbare Steckdose prüfen, ggf. Elektrofachmann hinzuziehen
		Netzteil defekt	Kontaktieren Sie den Kundenservice
		Bedienung erfolgt in zu schneller Folge	Warten Sie zwischen den Betätigungen ca. 2 sec
		Auslösedruck an der Kühlschränktür ist zu gering	Auslösedruck gegen Kühlschränktür erhöhen
Easys piept:	3x, Pause, 3x (piep piep piep ----- piep piep piep)	Kurzfristiger Stromausfall während des Öffnungsprozesses	Nachdem Stromausfall behoben ist, funktioniert Easys wieder (2-facher Piepton)
	2x, Pause, 2x, Pause, 2x (piep piep ----- piep piep ----- piep piep)	Überlastung der Kühlschränktür erkannt:	
		Gegenstand blockiert die Kühlschränktür	Gegenstand entfernen
	5x (piep piep piep piep piep)	Unterdruck im Kühlschrank	Ca. 2 min warten, danach ertönt ein 2 facher Piepton, Easys ist wieder funktionfähig
X-mal (dauerhaftes Piepen) (piep ---- piep ---- piep ---- piep ---- piep ---- piep...)	Motorschutz ist aktiv, da mehrfache Überlastung des Motors	Ca. 2 min warten, danach ertönt ein 2 facher Piepton, Easys ist wieder funktionfähig	
Kühlschränktür lässt sich nicht schließen	Kommunikation innerhalb des Easys gestört	Kontaktieren Sie den Kundenservice	
	Stößel ist nicht in Grundstellung	Offenstehzeit 4 sec abwarten	
Kühlschränktür öffnet nicht (Geräusche vernehmbar)	Stößel ist in ausgefahrener Stellung, da länger andauernder Stromausfall	Stößel demontieren: <ul style="list-style-type: none"> • 1/4 Drehung im Uhrzeigersinn am Stößel tätigen und ihn herausziehen • Kühlschränktür schließen (Sicherstellen, dass ein erneutes Öffnen der Kühlschränktür möglich ist) • Nachdem die Stromversorgung wieder hergestellt wurde, Kühlschränktür von Hand öffnen • Innerhalb der Offenstehzeit den Stößel möglichst tief in die Öffnung stecken • Kühlschränktür schließen • Druck auf die Kühlschränktür ausüben • Innerhalb der Offenstehzeit Stößel mit 1/4 Drehung entgegen des Uhrzeigersinns festsetzen 	
	Stößel fehlt (weil zuvor ausgebaut)	Stößel einbauen	
Bei Inbetriebnahme kein akustisches Signal vernehmbar (2x piep)	Keine Betriebsspannung vorhanden	Sicherung / schaltbare Steckdose von Elektrofachmann prüfen lassen	
	Netzteil defekt	Kontaktieren Sie den Kundenservice	
	Steckverbindung zwischen Netzteil und Easys nicht korrekt	Steckverbindung korrigieren	
	Kühlschränktür ist nicht geschlossen	Kühlschränktür schließen und ca. 6 sec warten	



With your furniture you have purchased a convenient electromechanically assisted opening system for refrigerators. Familiarise yourself with the system's components and please follow the technical advice:

General information

The following safety instructions must be adhered to:

- Carefully read the operating instructions before putting the system into operation.
- Keep the operating instructions for the entire service life of the system.
- Pass these operating instructions on to any subsequent user or owner of the Easys for refrigerators.

1. Description and use

The Easys 200 system is intended for opening refrigerator doors in domestic furniture. The permitted ambient temperature is min. 5°C and max. 40°C. The system is operated with a safety extra low voltage (SELV), which is generated by the original power supply unit (included in delivery).

The system components do not have any special protection against the penetration of water or foreign bodies and are therefore not suitable for operation in the open or in places where exposure to water or heavy soiling is to be expected.

Easys 200 may only be used under the following conditions:

- in dry, indoor rooms
 - in a temperature range of between 5°C and 40°C
- No liability is accepted for damages caused through inappropriate use or incorrect operation.

2.1 Safety precautions

- Assembly, servicing and dismantling work as well as starting up the system and selecting settings may only be performed by a kitchen furniture installer.
- Prior to any cleaning or servicing work, switch off the socket outlet or disconnect the mains power plug.
- The penetration of moisture into the power supply unit presents a danger to life from electric shock.
- Only use the power supply unit for connecting devices included with the electromechanically assisted opening system, or devices specifically intended by the manufacturer for simultaneous connection to the power supply unit.
- If the power supply unit's power cable is damaged, it must not be used and must be replaced. This presents a danger to life from electric shock.
- Never open a faulty power supply unit or a faulty drive (danger to life).
- This device may only be used by persons (including children) with restricted physical, sensory or mental capacity or who lack the necessary knowledge and/or experience under the supervision or instruction of a person responsible for their safety. Children must be supervised to ensure that they do not play about with the device.
- The system meets the regulations applicable at the time it was released onto the market. Other electrical devices may nevertheless interfere with the system operation. If this occurs, contact the manufacturer or retailer of the devices concerned.
- Cabinet doors that are to be operated by the Easys 200 must run smoothly. Avoid any overloading or obstructing of the cabinet doors through objects that are too heavy or bulky.
- To prevent the unintentional operation of the door, it is recommended to connect the power supply unit to a switchable socket outlet and switch this off as required.

2.2 Structural Modifications and Replacement Parts

Do not make any structural modifications and do not use any parts that have not been approved by the manufacturer, as these will impair function and safety.

- Only use genuine replacement parts.
- This also applies to the use of the Hettich power supply unit. The Hettich power supply unit must only be used for the Easys 200.
- Only use the Easys 200 with the genuine Hettich power supply unit.
- This also applies to the use of the Hettich distribution block. The Hettich distribution block must only be used for the Easys 200.
- Only use the Easys 200 with the genuine Hettich distribution block.
- EC conformity will no longer apply if non-genuine replacement parts are used.
- Components may only be replaced by a properly trained person.
- Have any damages repaired immediately by a qualified, skilled person.
- Order replacement parts from your dealer or furniture supplier.

2.3 Disposal

At the end of its useful life, dispose of your appliance in accordance with national disposal regulations.

2.4 Marking and technical specifications

Power supply unit

1. 100...240 V 50/60 Hz = supply voltage
 2. 24 V DC SELV = output voltage (safety extra low voltage)
 3. 90 W = rated power
 4. = protection class II (protective insulation)
- Easys automatic drive and feed mechanism
- 5 = protection class III
 6. 3.5 V = power consumption at maximum load

Start-up: Connecting the power supply unit to a switchable socket outlet has the advantage that when it is switched off small children cannot play with the system and the unnecessary consumption of standby electricity is avoided when you are away (on holiday)

Manufacturer's name and address: Hettich
Vahrenkampstr. 12 - 16
DE - 32278 Kirchlingern

Product designation: Electromechanically assisted opening system

Type designation: Easys 200
including E410952 power supply unit, Easys BV distribution block and connecting material

**DIRECTIVE 2011/65/EU OF THE EUROPEAN PARLIAMENT AND OF THE COUNCIL
of 8 June 2011 on the restriction of the use of certain hazardous substances in electrical and
electronic equipment**

**DIRECTIVE 2014/35/EU OF THE EUROPEAN PARLIAMENT AND OF THE COUNCIL
of 26 Februar 2014 on the harmonisation of the laws of the Member States relating
to the making available on the market of electrical equipment designed for use
within certain voltage limits**

**DIRECTIVE 2014/30/EU OF THE EUROPEAN PARLIAMENT AND OF THE COUNCIL
of 26 Februar 2014 on the harmonisation of the laws of the Member States relating
to electromagnetic compatibility**

The following pertinent harmonised standards and / or technical specifications taken as the basis for declaring conformity of the designated product with the Directive are:

EN 55014-1:2012-05; VDE 0875-14-1:2012-05
EN 61000-3-2:2015-03; VDE 0838-2:2015-03
EN 61000-3-3:2014-03; VDE 0838-3:2014-03
EN 55014-2+A1+A2:2008; CISPR 14-2:1997+A1:2001+A2:2008:2008

The product was tested by VDE Prüf- und Zertifizierungsinstitut GmbH, Marienstr. 28, 63069 Offenbach.

Vlotho, 01.02.2016
(Place, date)

marked Jürgen Werner

Jürgen Werner
(Managing director)
Name and function / position in the company

The CE label was applied in July 2015.



3. Description

3.1 Components

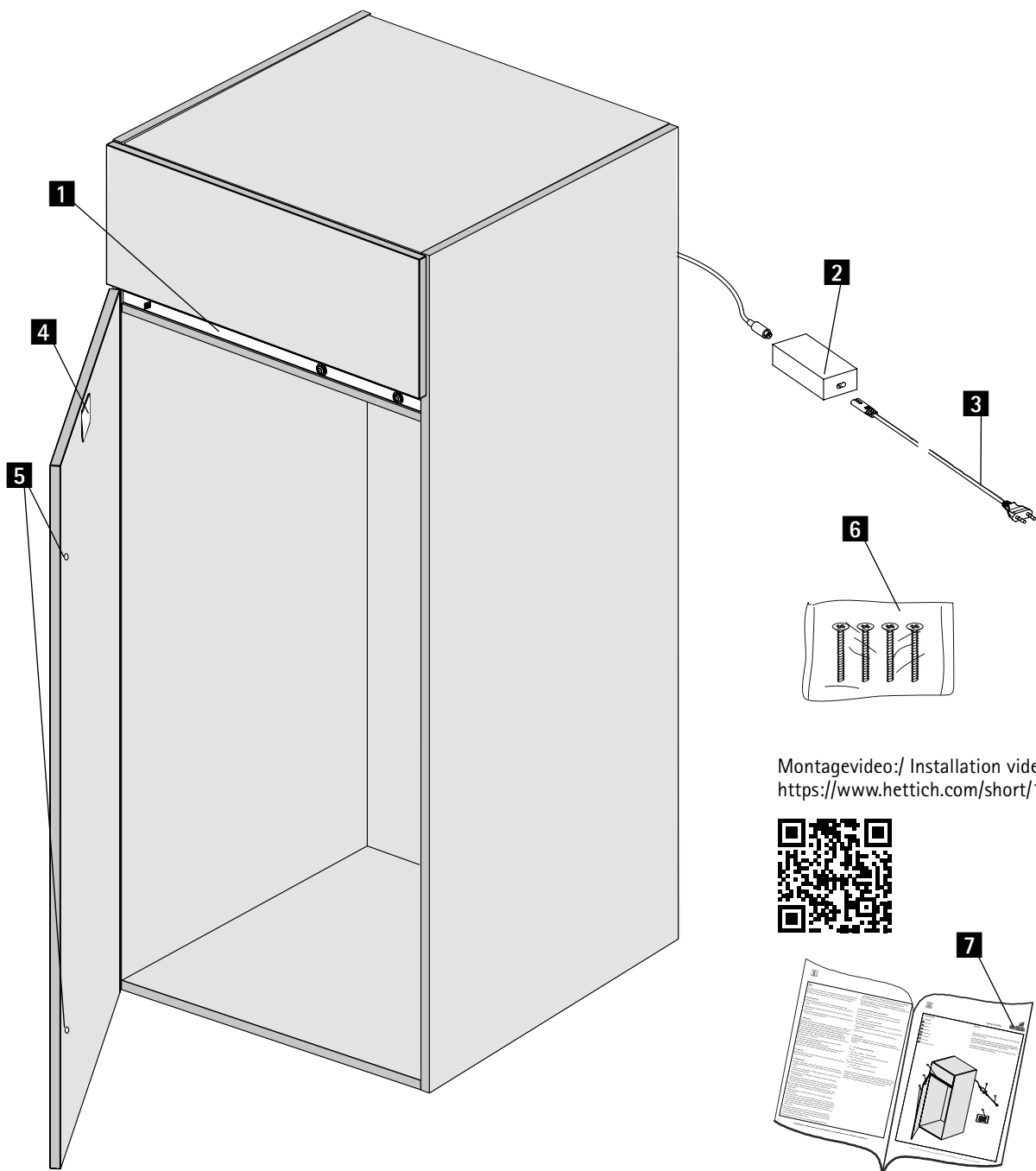
- 1** Easys
- 2** Power supply unit
- 3** Power cable (Europe or UK)
- 4** Counterplate
- 5** Tolerance plates
- 6** Screws
- 7** Operating instructions

Function

Easys is an electromechanically assisted opening system for refrigerators fitted in a carcass.

The function unit is provided with a sensor that responds to a press on the door. This is then pushed open for 4seconds so that it can then be opened all the way by hand.

The unit is only activated by a defined pressure, to avoid inadvertent operation.



Montagevideo:/ Installation video:
<https://www.hettich.com/short/13d76d>



4. Operation

The Easys opens refrigerator doors automatically through a pushing motion on the door.

- Once you have connected the system to the electricity supply, close the refrigerator door.
- Wait for six seconds until an acoustic signal sounds twice.
- Pressing on the door it opens for 4 seconds.

- Open the refrigerator door fully by reaching behind with your hand.
- The refrigerator door should not be closed until at least 4 sec after the opening process. The door must always be closed by hand.
- Do not close the refrigerator door with excessive force.

5. Malfunctions and possible causes

Malfunction		Cause	Remedy
Refrigerator door does not open		Duration of pressure on the refrigerator door too short	Increase duration of pressure
		Duration of pressure on the refrigerator door too long	Reduce duration of pressure
		Hardly any give when pressing, stroke too small (tolerance plates not installed?)	Check tolerance plates, install if necessary
		Door opening too small	Install tolerance plates
		An object is obstructing the refrigerator door	Remove object
		No power at socket outlet	Check fuse / switchable socket outlet. If necessary, consult a qualified electrician
		Power supply unit faulty	Contact Customer Service
		System is being operated too quickly in succession	Wait between actions approx. two seconds
		Trigger pressure applied to the refrigerator door is too low	Increase trigger pressure against the refrigerator door
Easys beeps:	3x, pause, 3x (beep beep beep ----- beep beep beep)	Short term power outage during the opening process	Once the power outage has been remedied, the Easys works again (2x beep)
	2x, pause, 2x, pause, 2x (beep beep ----- beep beep ----- beep beep)	Refrigerator door overload detected:	
		An object is obstructing the refrigerator door	Remove object
	Low pressure in the refrigerator	Wait approx. two minutes, then a beep sounds twice, Easys is working again	
5x (beep beep beep beep beep)	Motor protection is active, due to multiple overload of the motor	Wait approx. two minutes, then a beep sounds twice, Easys is working again	
X times (continuous beeping) (beep ---- beep ---- beep ---- beep ---- beep ---- beep...)	Communication disturbance within the Easys	Contact Customer Service	
Refrigerator door does not close		Push-out rod is not in the home position	Wait with open door for 4
		Push-out rod is in the extended position, due to long continual power outage	Remove the push-out rod: <ul style="list-style-type: none"> • Turn the push-out rod 1/4 turn clockwise and pull it out • Close the refrigerator door (ensure that renewed opening of the refrigerator door is possible) • Once the power supply has been reestablished, open the refrigerator door by hand • Within the time the door is open, insert the push-out rod as far as possible into the opening • Close the refrigerator door • Apply pressure to the refrigerator door • Within the time the door is open, tighten the push-out rod by turning it anticlockwise through 90 degrees
Refrigerator door does not open (noises audible)		Push-out rod missing (because previously removed)	Install the push-out rod
During start-up, no acoustic signal audible (2x beep)		No operating voltage present	Instruct a qualified electrician to check fuse / switchable socket outlet
		Power supply unit faulty	Contact Customer Service
		Plug connector between power supply unit and Easys incorrect	Correct plug in connector
		Refrigerator door is not closed	Close the refrigerator door and wait approx. six seconds

