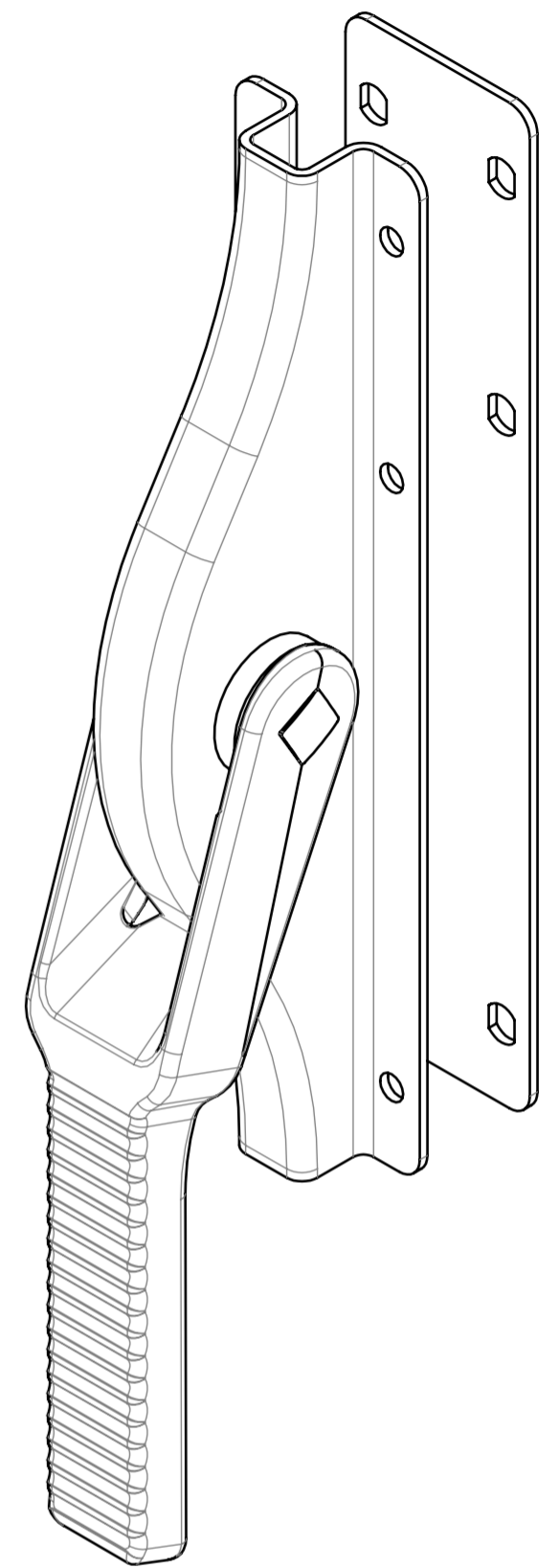
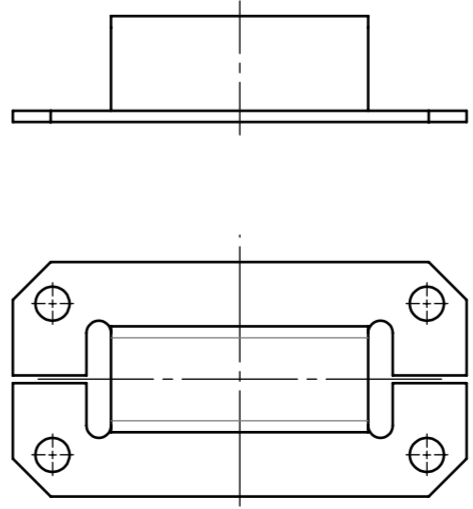
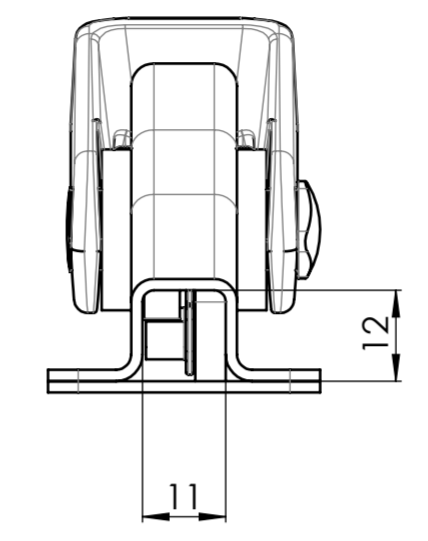
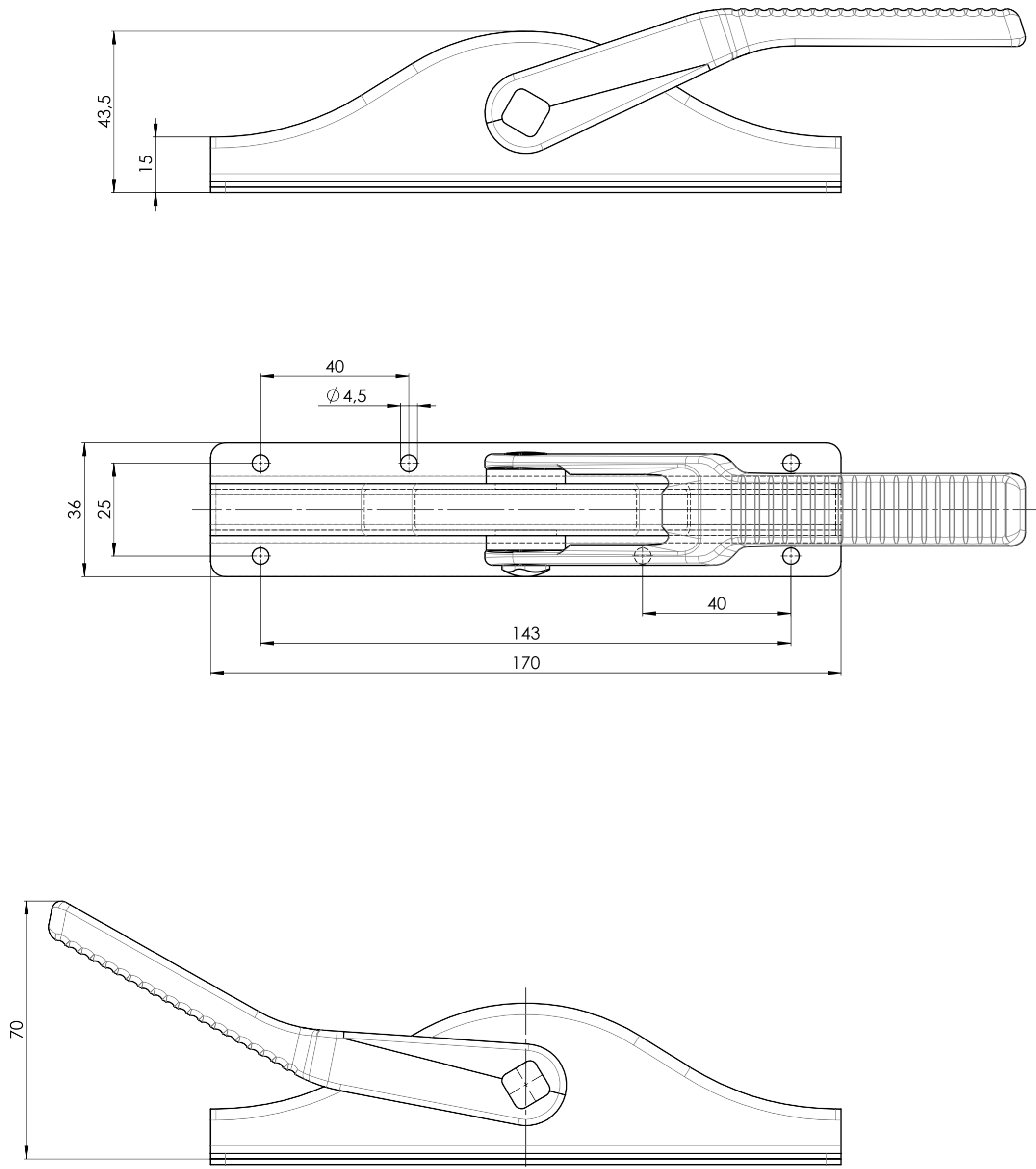


Grenzabmaße nach ISO 2768 - m			
Nennmaße	> 0,5 ≤ 3	> 3 ≤ 6	> 6 ≤ 30
Längen	± 0,1	± 0,1	± 0,2
Rad. Fase	± 0,2	± 0,5	± 1

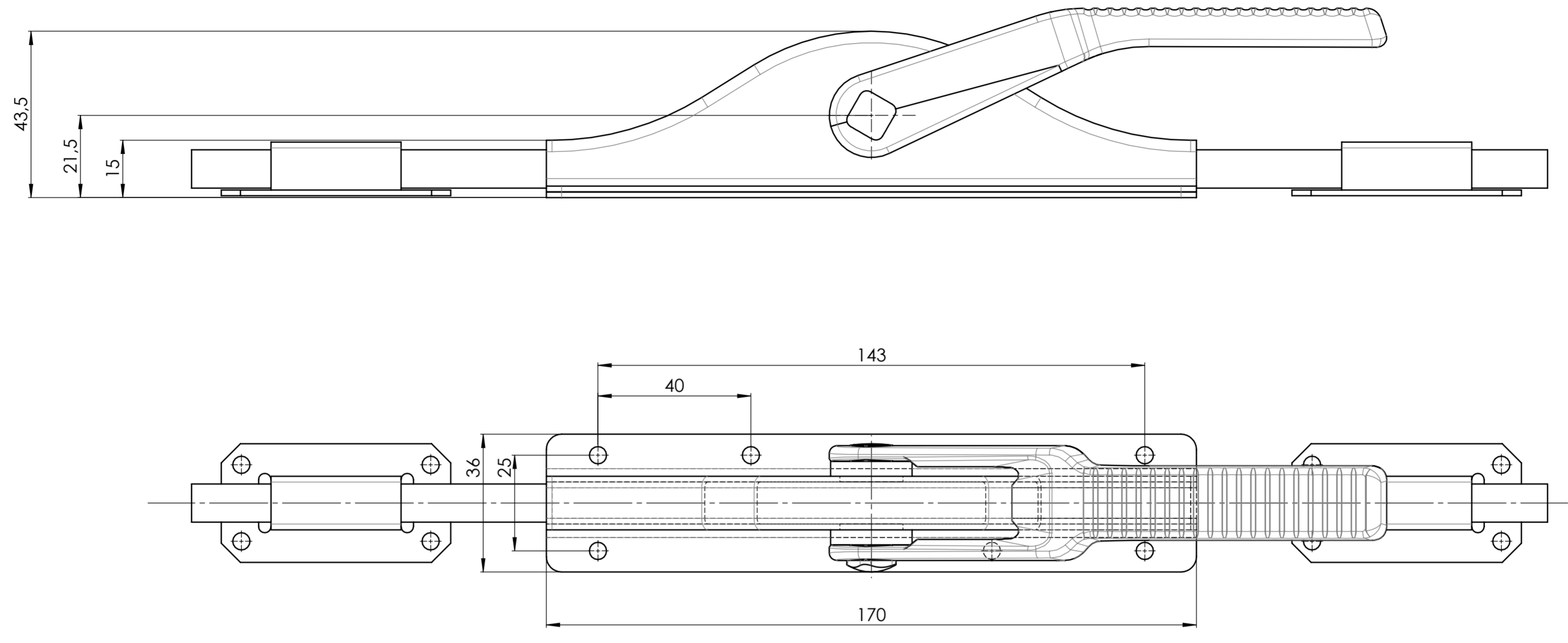
Diese Unterlagen sind und bleiben ausschließliches Eigentum der Carl Fuhr GmbH & Co. Alle Rechte an dem Inhalt dieser Unterlagen stehen ausschließlich der Carl Fuhr GmbH & Co. zu. Die Weitergabe dieser Unterlagen und/oder des Inhaltes dieser Unterlagen an Dritte ist untersagt. Eine Benutzung dieser Unterlagen ist nur auf Grund einer ausdrücklichen schriftlichen Genehmigung seitens der Firma Carl Fuhr & Co. erlaubt. Zuwiderhandlungen werden zivil- und strafrechtlich verfolgt.



EDV-NR.: **TT90210F**  
**TT90210S**  
**TT90210V**  
**TT90210VSU**

Artikel:	902	Allgemein-toleranzen	ISO 2768 - mK	Maßstab: 1:1	Gew.: 0.42 kg	Vol.: 61.29 cm³
		Datum	Name	Werkstoff:		
		Bearb.	16.08.13 sw2	Bezeichnung:		
		Entwickl.		Tortreibriegel		
		Freigabe	18.11.13 sw2	10mm		
				ohne Zylinder		
a Übertrag ins 3-D	18.11.13 sw2			Zeichnungs-Nr.:		Blatt
-	18.11.13 sw2			1-0902-013/2		1
I Änderung	Datum Name	Ers. für:		Ers. durch:		2 Bl.

Grenzabmaße nach ISO 2768 - m			
Nennmaße	> 0,5 < 3	> 3 < 6	> 6 < 30
Längen	± 0,1	± 0,1	± 0,2
Rad. Fase	± 0,2	± 0,5	± 1
			± 1,2
			± 0,8
			± 0,5
			± 0,3
			± 0,2
			± 0,1
			± 0,05



Diese Unterlagen sind und bleiben ausschließliches Eigentum der Carl Fuhr GmbH & Co. Alle Rechte an dem Inhalt dieser Unterlagen stehen ausschließlich der Carl Fuhr GmbH & Co. zu. Die Weitergabe dieser Unterlagen und/oder des Inhaltes dieser Unterlagen an Dritte ist untersagt. Eine Benutzung dieser Unterlagen ist nur auf Grund einer ausdrücklichen schriftlichen Genehmigung seitens der Firma Carl Fuhr & Co. erlaubt. Zuwiderhandlungen werden zivil- und strafrechtlich verfolgt.

902		Allgemeintoleranzen <b>ISO 2768 - m</b>		Maßstab: 1:2	Gew.: 0.42 kg	Vol.: 61.29 cm³
		Datum	Name	Werkstoff:		
		Bearb.	16.08.13 sw2	Bezeichnung:  <b>Tortreibriegel 10mm ohne Zylinder</b>		
		Entwickl.				
		Freigabe	18.11.13 sw2			
a Übertrag ins 3-D		18.11.13 sw2		Zeichnungs-Nr.: <b>1-0902-013/2</b>		
-		18.11.13 sw2		Blatt 2 2 Bl.		
I Änderung		Datum	Name	Ers. für: _____ Ers. durch: _____		