

VX 7939/100 FD

per porte a battente insonorizzate con guarnizione acustica



Proprietà prodotto

- per porte a battente insonorizzate
- con cava per passaggio continuo della guarnizione acustica
- per telai in legno, acciaio o alluminio
- per supporto regolabile 3D VARIANT VX
- spina anti torsione interna
- cuscinetti di rotazione radenti ed esenti da manutenzione

Dati tecnici

Caratteristica	Valore
Portata	100,0 kg
Lunghezza corpo cerniera	95,0 mm
Diametro corpo cerniera	20,0 mm
Diametro perno	10,0 mm
Diametro fresa	24,0 mm
Diametro anello guida	30,0 mm
Spessore materiale	3,5 mm
Viti	5,0 x 50,0 mm
Viti per piastra di copertura	3,0 x 25,0 mm

Certificazioni



CE-Certificazione



IFT-Certificazione

Classificazione

4	7	5	1 ^{*1}	1	— ^{*2}	1	12
---	---	---	-----------------	---	-----------------	---	----

*1 Il test su porte funzionali va sempre effettuato sulla porta completa.

*2 dipende della finitura

VARIANT VX - VX 7939/100 FD

Suggerimento

La portata di cui sopra si riferisce all'uso di 2 cerniere per anta (1 x 2). Prendere in considerazione anche i valori di portata del rispettivo supporto combinato. Informazioni dettagliate sono contenute al capitolo Informazioni tecniche.

Disponibile anche con perno di sicurezza (MSTS).

Per una installazione più profonda sono utilizzabili in alternativa viti da 4,5 x 50,0 mm.

Modello abbinabile con

Dima di fresatura universale

Sagoma di fresatura 5 250571

5

Combinazioni

VX 2501 3D N

VX 7501 3D

VX 2502 3D N

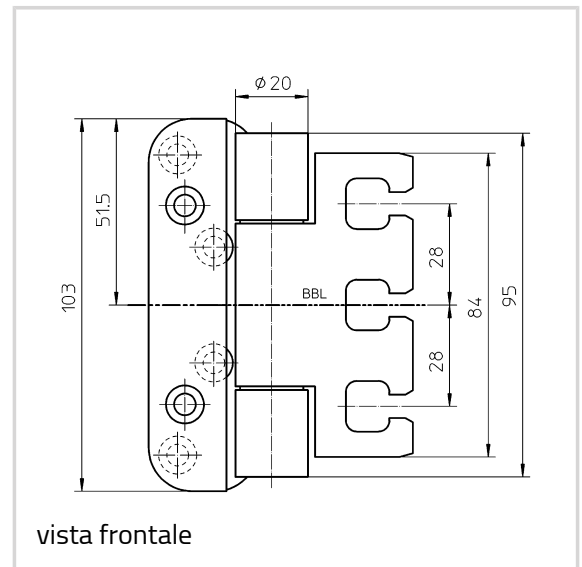
VX 7502 3D

VX 2505 3D N

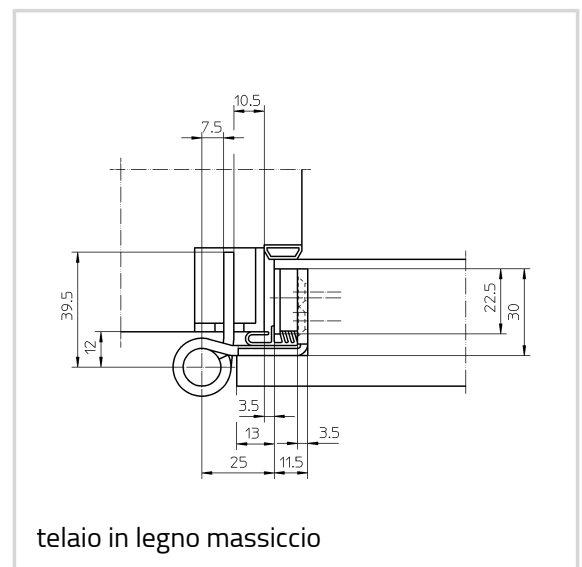
VX 7505 3D

VX 2511 3D

VX 7521 3D



vista frontale



telaio in legno massiccio

Aree di utilizzo



taglia fuoco



taglia fumo



insonorizzata

Versione articolo

Finiture	nickel satinato/F2 (018)
N.ro finiture	018
Imballo	scatola da 10
DIN	DIN destra e sinistra
N.ro articolo	5 030664 0 01806

VARIANT VX - VX 7939/100 FD

EAN	4015471024192
Finiture	acciaio inossidabile spazzolato opaco (040)
N.ro finiture	040
Imballo	scatola da 10
DIN	DIN destra e sinistra
N.ro articolo	5 030664 0 04006
EAN	4015471008796