

ARTICOLO 234604

Ruote in gomma antitraccia, nucleo composto da due dischi in lamiera, supporto rotante piastra NL

Diametro 140mm, Larghezza 37,5mm



Descrizione Ruota

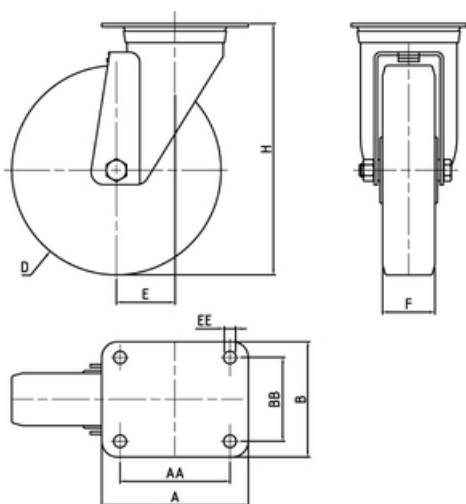
Rivestimento costituito da un anello calettato in gomma standard antitraccia; durezza 80 Shore A. Nucleo ottenuto tramite rivettatura di due dischi di lamiera zincati elettroliticamente.

Organo di Rotolamento

Il mozzo con boccola contiene una boccola in poliammide 6 caricata in bisolfuro di molibdeno per renderla autolubrificante. Il mozzo con cuscinetto a rulli contiene un cuscinetto a rulli cilindrici con gabbia in poliammide 6.

Supporto

Supporto costituito da piastra, anello tenuta sfere e forcella in lamiera di acciaio zincato elettroliticamente; organo di rotazione formato da due giri sfere lubrificati a grasso e protezione con anello parapolvere in polietilene. Perno centrale integrale con la piastra ottenuto da stampaggio ed assemblato per ribaditura.



Diametro (D)	140 mm
Larghezza (F)	37,5 mm
Altezza Totale (H)	177 mm
Dimensioni Esterne Piastra (AXB)	100x85
Interasse Fori di Fissaggio (AAXB)	80x60
Diametro Fori Piastra	9 mm
Disassamento (E)	34 mm
Portata a 4km/h	150 daN
Mozzo con cuscinetto a rulli	

Movimentazione meccanizzata	● ○ ○ ○ ○
Movimentazione manuale facile	● ● ○ ○ ○
Silenziosità	● ● ● ● ○
Superamento ostacoli	● ● ● ● ●
Resistenza aggressivi chimici	● ● ○ ○ ○
Protezione dei pavimenti	● ● ● ● ●