

ARTICOLO 376101

Ruote in gomma, nucleo in polipropilene con parafili, supporto rotante codolo

Diametro 50mm, Larghezza 20mm



Descrizione Ruota

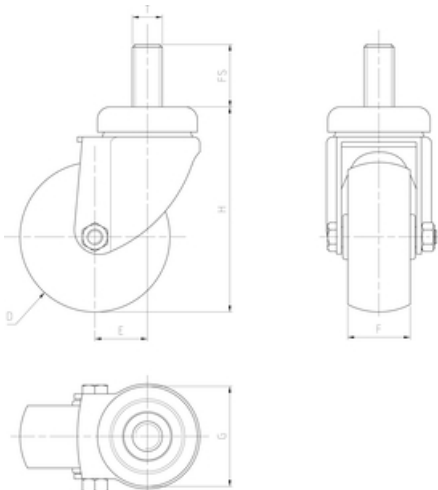
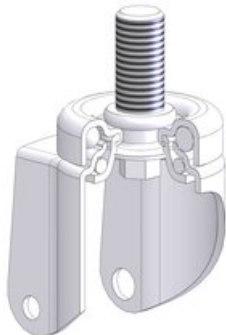
Rivestimento costituito da un anello in gomma antitraccia; nucleo in polipropilene con parafili.

Organo di Rotolamento

Il mozzo è realizzato nello stesso materiale del nucleo e accoglie direttamente l'assale.

Supporto

Supporto costituito da piastra, anello tenuta sfere e forcella in lamiera di acciaio zincato elettroliticamente; organo di rotazione formato da due giri sfere lubrificate a grasso, protetti dalla particolare configurazione della piastra di fissaggio. Perno centrale di acciaio stampato assemblato per ribaditura.



Diametro (D)	50 mm
Larghezza (F)	20 mm
Altezza Totale (H)	66 mm
Diametro Piastra	35 mm
Diametro Codolo Filettato	M8
Lunghezza Codolo Filettato	15 mm
Disassamento (E)	24 mm
Portata a 3km/h	35 daN
Mozzo con foro a boccola	

Movimentazione meccanizzata	○ ○ ○ ○ ○
Movimentazione manuale facile	● ● ○ ○ ○
Silenziosità	● ● ● ● ○
Superamento ostacoli	● ● ● ○ ○
Resistenza aggressivi chimici	● ● ● ○ ○
Protezione dei pavimenti	● ● ● ● ○