

Akku-Bohrschrauber - 3 601 JH1 000 - GSR 18V-21

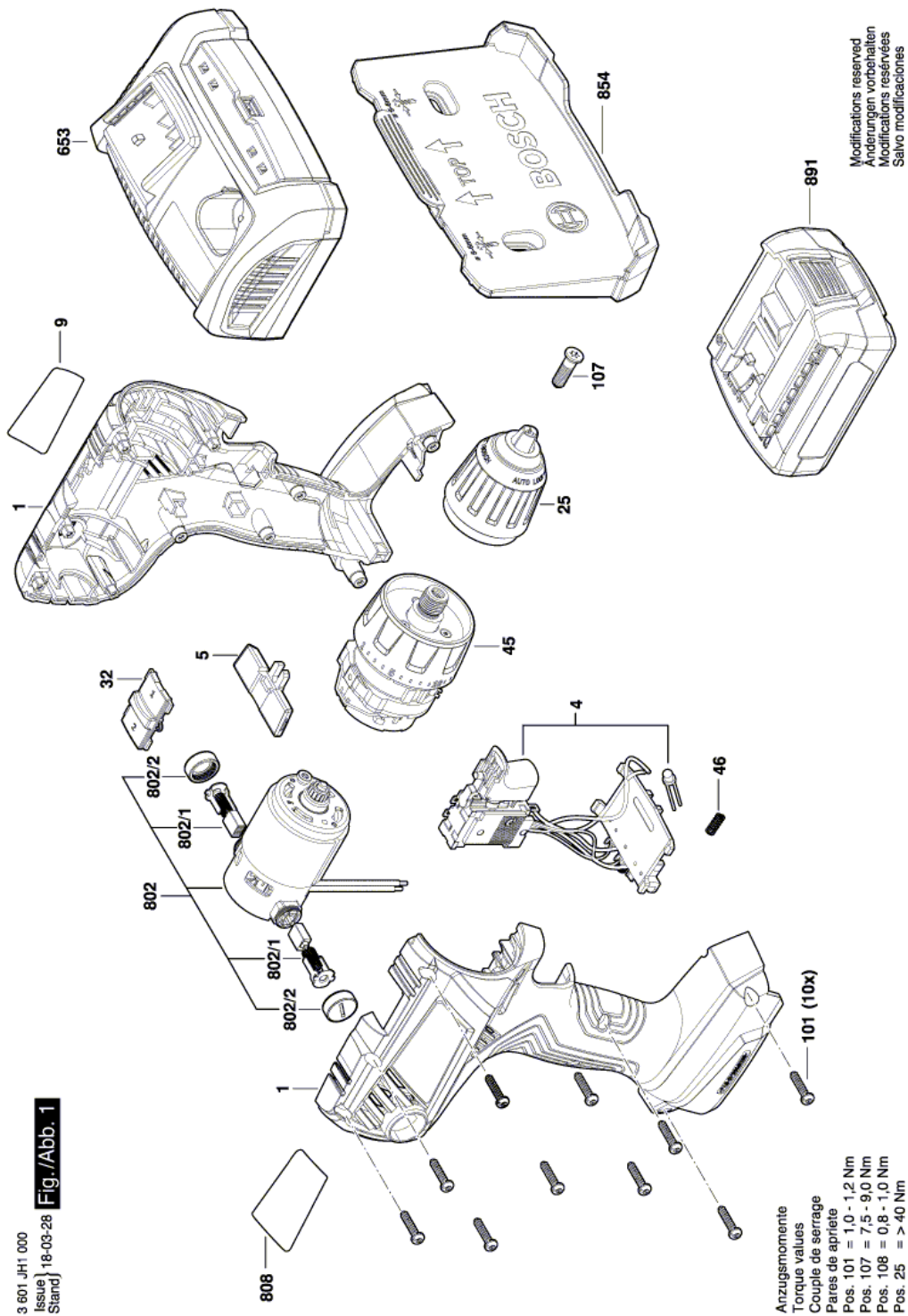
www.powertools-aftersaleservice.com



BOSCH

Artikel	Sachnummer	Beschreibung	Abbildung	Preis	Stück	Preisgruppe
	1 2 609 101 741	Gehäuse		1 8,17 €	1	26
	4 2 607 202 346	Elektronikmodul		1 25,08 €	1	35
	5 2 609 101 484	Verstellhebel		1 0,52 €	1	10
	9 1 601 11C 2CD	Firmenschild GSR 18V-21		1 1,35 €	1	13
	25 2 609 111 940	Schnellspannbohrfutter		1 20,13 €	1	33
	32 2 609 199 812	Umschalteinheit		1 0,80 €	1	11
	45 1 600 A00 S4G	Getriebekasten		1 25,08 €	1	35
	46 1 609 280 477	Druckfeder		1 0,80 €	1	11
	101 2 609 110 201	Torx-Senkschraube 3x16		1 0,52 €	10	10
	107 2 603 421 229	Senkschraube M6x23		1 0,80 €	1	11
	653 2 607 225 991	Ladegerät EU GAX 18V-30 230/10,8-18V 1h		1 61,10 €	1	44
	653 2 607 225 993	Ladegerät GB GAX 18V-30 230/10,8-18V 1h		1 -,-	1	-
	802 1 607 022 66N	Gleichstrommotor 18V		1 22,30 €	1	34
	802/1 1 607 000 CZ1	Kohlebürstensatz		1 2,81 €	1	17
	802/2 2 609 199 049	Verschlusskappe		1 2,27 €	1	16
	808 1 601 11C 2FE	Typschild		1 1,35 €	1	13
	854 1 609 280 A81	Haltearm		1 3,66 €	1	19
	891 2 607 336 905	Einschub-Akkupaket 18V, 2,0Ah, LI BBS MR-L		1 50,44 €	1	42

Abbildung - Typ E



3 601 JH1 000
Issue 18-03-28
Stand **Fig./Abb. 1**

Anzugsmomente
Torque values
Couple de serrage
Pares de apriete
Pos. 101 = 1,0 - 1,2 Nm
Pos. 107 = 7,5 - 9,0 Nm
Pos. 108 = 0,8 - 1,0 Nm
Pos. 25 => 40 Nm

Modifications reserved
Anderungen vorbehalten
Modifications réservées
Salvo modificaciones