

mafell**KSS 50 cc**

170436.0717/b

de	Kapp-Sägesystem	Originalbetriebsanleitung	5
en	Cross-Cutting System	Translation of the original operating instructions	15
fr	Système de mise à longueur	Traduction de la notice d'emploi originale	25
it	Sistema sega troncatrice	Traduzione delle istruzioni per l'uso originali	35
nl	Kap-zaagsysteem	Vertaling van de originele gebruiksaanwijzing	45
es	Sistema de tronzar	Traducción del manual de instrucciones original	55
fi	Katkaisusahajärjestelmä	Käännös alkuperäiskäyttöohjeesta	65
sv	Kapsågsystem	Översättning av originalbruksanvisningen	75
da	Kap-savesystem	Oversættelse af den originale betjeningsvejledning	85



MAF02119/a

WARNUNG

Lesen Sie alle Sicherheitshinweise und Anweisungen. Versäumnisse bei der Einhaltung der Sicherheitshinweise und Anweisungen können elektrischen Schlag, Brand und/oder schwere Verletzungen verursachen. **Bewahren Sie alle Sicherheitshinweise und Anweisungen für die Zukunft auf.**

WARNING

Please read all safety instructions and directions. Failure to comply with the safety instructions and directions can cause electric shock, fire and/or serious injuries. **Please retain all safety instructions and directions for future reference.**

AVERTISSEMENT

Veillez lire toutes les consignes de sécurité et instructions. Tout non-respect des consignes de sécurité et instructions risque d'être à l'origine de décharges électriques, d'incendies et/ou de blessures graves. **Conservez toutes les consignes et instructions pour pouvoir les relire à tout moment.**

AVVERTENZA

Leggere tutte le avvertenze di sicurezza e le istruzioni. La mancanza del rispetto delle avvertenze di sicurezza e delle istruzioni possono causare scossa elettrica, incendio e/o gravi lesioni. **Conservare tutte le avvertenze di sicurezza e le istruzioni per il futuro.**

WAARSCHUWING

Lees alle veiligheidsaanwijzingen en instructies. Nalatigheid bij het naleven van de veiligheidsinstructies en aanwijzingen kan elektrische schok, brand en/of ernstige letsels veroorzaken. **Bewaar alle veiligheidsaanwijzingen en instructies voor later gebruik.**

ADVERTENCIA

Lea todas las indicaciones de seguridad e instrucciones. Si no se cumplen las indicaciones de seguridad e instrucciones, se pueden producir descargas eléctricas, incendios y/o lesiones graves. **Guarde todas las indicaciones de seguridad e instrucciones para el futuro.**

VAROITUS

Lue kaikki turvaohjeet ja käyttöohjeet. Laiminlyönti turvaohjeiden ja käyttöohjeiden noudattamisessa voi aiheuttaa sähköiskun, tulipalon ja/tai vakavia vammoja. **Säilytä kaikki turvaohjeet ja käyttöohjeet tulevaisuuden varalle.**

WARNING

Läs alla säkerhetsanvisningar och anvisningar. Underlåtenhet att följa säkerhetsanvisningar och anvisningar kan orsaka elstöt, brand och/eller allvarliga personskador. **Behåll alla säkerhetsanvisningar och anvisning för framtida användning.**

ADVARSEL

Læs alle sikkerhedshenvisninger og instruktioner. En manglende overholdelse af sikkerhedshenvisningerne og instruktionerne kan føre til elektrisk stød, brand og/eller alvorlige kvæstelser. **Opbevar alle sikkerhedshenvisninger og instruktioner til fremtidig brug.**

D - EG Konformitätserklärung

Wir bescheinigen hiermit, dass die Maschine KSS 50 cc den angeführten EU-Richtlinien entspricht. Bei Konstruktion und Bau wurden die gelisteten Normen angewendet.

Bevollmächtigter für die Zusammenstellung der technischen Unterlagen: Mafell AG

GB - EC Declaration of Conformity

We herewith confirm that the machine KSS 50 cc complies with the EU directives quoted. The standards listed were used for design and construction.

Empowered person for the configuration of the technical documents: Mafell AG

F - Déclaration CE de conformité

Nous déclarons par la présente que la machine KSS 50 cc est conforme aux directives CE applicables comme suit. Lors de la construction, les règlements suivants ont été utilisés.

Plénipotentiaires pour l'assemblage des documentations techniques: Mafell AG

I - Dichiarazione di conformità CE

Con la presente certifichiamo che la macchina KSS 50 cc è conforme alle seguenti direttive CE applicabili. Nella progettazione e la costruzione sono state applicate le seguenti norme.

Responsabile per la composizione della documentazione tecnica: Mafell AG

NL - EG conformiteitsverklaring

Wij bevestigen hiermede dat de machine KSS 50 cc aan de vermelde EU-richtlijnen beantwoord. Bij constructie en bouw werden de vermelde normen toegepast.

Gemachtigde voor de samenstelling van de technische documenten: Mafell AG

E - Declaración de conformidad CE

Con la presente se certifica que la máquina KSS 50 cc cumple las directivas europeas mencionadas, las cuales forman la base tanto del diseño constructivo como de los procesos de fabricación.

Apoderado legal para la compilación de la documentación técnica: Mafell AG

FIN - EY-vaatimusten mukaisuusvakuutus

Vakuutamme täten, että kone KSS 50 cc vastaa mainittujen EU-direktiivien vaatimuksia. Sen suunnittelussa ja valmistuksessa on sovellettu luettelossa ilmoitettuja standardeja.

Teknisten asiakirjojen laatimiseen valtuutettu henkilö: Mafell AG

S - EG Konformitetsförklaring

Vi intygar härmed att maskinen KSS 50 cc uppfyller angivna EU direktiv. De angivna normerna användes vid konstruktion och tillverkning.

Befullmäktigad för sammanställningen av den tekniska dokumentationen: Mafell AG

DK - EU overensstemmelseserklæring

Vi attesterer hermed, at maskinen KSS 50 cc opfylder de angivene EU-direktiver. Konstruktion og bygning er udført iht. de angivene standarder.

Person, der er befuldægtiget til at sammenstille det tekniske materiale: Mafell AG



2006/42/EG

2014/30/EU

2011/65/EU

EN 60745, EN 55014-1, EN 55014-2, EN 61000-3, EN 12100 T1, EN 12100 T2, EN 1037, EN 847-1

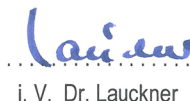
KSS 50 cc

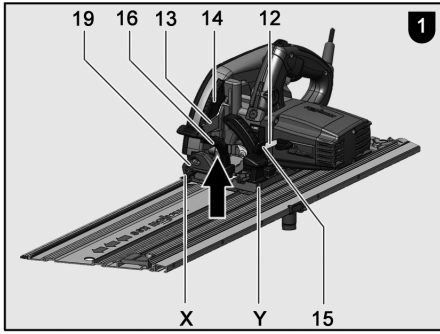
Art.-Nr.: 918901, 918902, 918920, 918930, 918932, 918931, 918925

Mafell AG

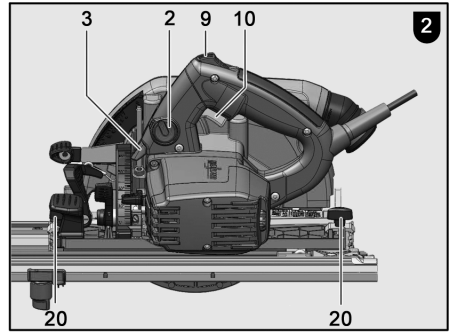
D - 78727 Oberndorf, den 18.07.2016


Krauss

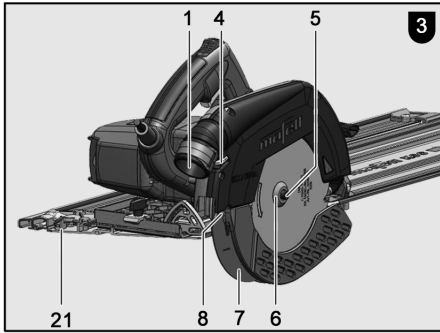

i. V. Dr. Lauckner



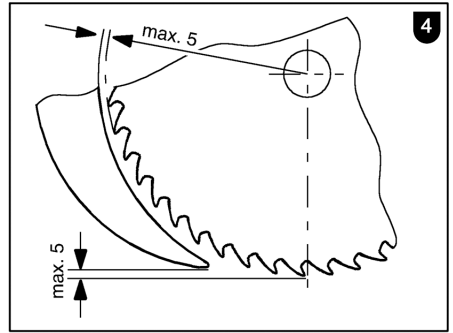
MAF02120/a



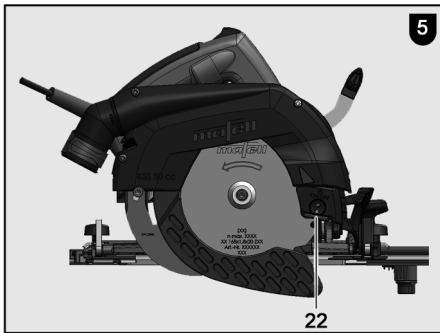
MAF02127/a



MAF02122/a



MAF00806/a



MAF02160/a

Inhaltsverzeichnis

1	Zeichenerklärung.....	6
2	Erzeugnisangaben	6
2.1	Angaben zum Hersteller.....	6
2.2	Kennzeichnung der Maschine	6
2.3	Technische Daten	7
2.4	Angaben zur Geräuschemission	7
2.5	Angaben zur Vibration	7
2.6	Lieferumfang	7
2.7	Sicherheitseinrichtungen	8
2.8	Bestimmungsgemäße Verwendung	8
2.9	Restrisiken.....	8
3	Sicherheitshinweise.....	8
4	Rüsten / Einstellen	10
4.1	Netzanschluss	10
4.2	Späneabsaugung	10
4.3	Sägeblattauswahl	10
4.4	Sägeblattwechsel	10
4.5	Spaltkeil.....	11
5	Betrieb	11
5.1	Inbetriebnahme	11
5.2	Ein- und Ausschalten	11
5.3	Licht.....	11
5.4	Schnitttiefeinstellung	11
5.5	Einstellung für Schrägschnitte.....	11
5.6	Eintauchschnitte	11
5.7	Sägen nach Anriss	12
5.8	Sägen mit dem Parallelanschlag.....	12
5.9	Arbeiten mit dem Untergreifanschlag	12
6	Wartung und Instandhaltung	13
6.1	Lagerung	13
7	Störungsbeseitigung.....	13
8	Sonderzubehör.....	14
9	Explosionszeichnung und Ersatzteilliste	14

1 Zeichenerklärung



Dieses Symbol steht an allen Stellen, wo Sie Hinweise zu Ihrer Sicherheit finden.

Bei Nichtbeachten können schwerste Verletzungen die Folge sein.



Dieses Symbol kennzeichnet eine möglicherweise schädliche Situation.

Wenn sie nicht gemieden wird, kann das Produkt oder Gegenstände in seiner Umgebung beschädigt werden.



Dieses Symbol kennzeichnet Anwendertips und andere nützliche Informationen.

2 Erzeugnisangaben

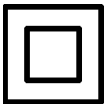
zu Maschinen mit Art.-Nr. 918901, 918902, 918920, 918923, 918925, 918930, 918931 oder 918932

2.1 Angaben zum Hersteller

MAFELL AG, Beffendorfer Straße 4, D-78727 Oberndorf / Neckar, Telefon +49 (0)7423/812-0, Fax +49 (0)7423/812-218

2.2 Kennzeichnung der Maschine

Alle zur Identifizierung der Maschine erforderlichen Angaben sind auf dem angebrachten Leistungsschild vorhanden.



Schutzklasse II



CE-Zeichen zur Dokumentation der Übereinstimmung mit den grundlegenden Sicherheits- und Gesundheitsanforderungen gemäß Anhang I der Maschinenrichtlinie



Nur für EU Länder

Werfen Sie Elektrowerkzeuge nicht in den Hausmüll!

Gemäß Europäischer Richtlinie 2002/96/EG über Elektro- und Elektronik-Altgeräte und Umsetzung in nationales Recht müssen verbrauchte Elektrowerkzeuge getrennt gesammelt und einer umweltgerechten Wiederverwertung zugeführt werden.



Zur Verringerung eines Verletzungsrisikos lesen Sie die Betriebsanleitung.

2.3 Technische Daten

Universalmotor funk- und fernsehentstört	230 V~ 50 Hz	240 V~ 60 Hz	110 V~ 50 Hz	120 V~ 60 Hz
Aufnahmeleistung (Normallast)	1300 W		1300 W	1300 W
Strom bei Normallast	6,0 A		12,5 A	11,6 A
Sägeblattdrehzahl im Leerlauf	5700 min ⁻¹			
Sägeblattdrehzahl bei Normallast	3300 min ⁻¹			
Schnitttiefe 0°/30°/45°	52 / 50 / 42 mm			
Sägeaggregat schwenkbar	0°– 45°			
Sägeblattdurchmesser max./min.	168 / 157 mm			
Größte Sägeblatt-Grundkörperdicke	1,2 mm			
Werkzeug-Schnittbreite	1,8 mm			
Sägeblattaufnahmebohrung	20 mm			
Durchmesser Absaugstutzen	35 mm			
Gewicht ohne Netzkabel, ohne Parallelanschlag	5,4 kg			
Abmessungen (B x L x H)	257 x 751 x 258 mm			

2.4 Angaben zur Geräuschemission

Die nach EN 60745-1 und EN 60745-2-5 ermittelten Geräuschemissionswerte betragen:

	Schall-Leistungspegel	Arbeitsplatzbezogener Emissionswert
Leerlauf	103 dB (A)	93 dB (A)
Bearbeitung	104 dB (A)	91 dB (A)

Die Geräuschmessung wurde mit dem serienmäßig mitgelieferten Sägeblatt durchgeführt.

Die angegebenen Werte berücksichtigen keine mögliche Serienstreuung und sind nicht geeignet zur Feststellung der Beurteilungspegel, da diese in Abhängigkeit von der Einsatzzeit, der jeweiligen Bearbeitung und den Umgebungseinflüssen schwanken. Ein Beurteilungspegel kann deshalb nur beim Maschinenanwender im Einzelfall ermittelt werden.

2.5 Angaben zur Vibration

Die typische Hand-Arm-Schwingung ist kleiner als 2,5 m/s².

2.6 Lieferumfang

Kapp-Sägesystem KSS 50 cc komplett mit:

- 1 hartmetallbestücktes Kreissägeblatt ø 168 mm, 32 Zähne
- 1 Spaltkeil (Dicke 1,2 mm)
- 1 Bedienwerkzeug in Halterung an der Maschine
- 1 Betriebsanleitung
- 1 Heft „Sicherheitshinweise“
- 1 Transportkasten nur bei Art.-Nr. 918902, 918930, 918931, 918932

2.7 Sicherheitseinrichtungen



Gefahr

Diese Einrichtungen sind für den sicheren Betrieb der Maschine erforderlich und dürfen nicht entfernt bzw. unwirksam gemacht werden.

Die Maschine ist mit den folgenden Sicherheitseinrichtungen ausgestattet:

- Obere feste Schutzhaube
- Untere bewegliche Schutzhaube
- Große Grundplatte
- Handgriffe
- Spaltkeil
- Schalteinrichtung und Bremse
- Absaugstutzen

2.8 Bestimmungsgemäße Verwendung

Das MAFELL Kapp-Sägesystem ist ausschließlich zum Längs- und Querschneiden von Massivholz geeignet.

Plattenwerkstoffe wie Spanplatten, Tischlerplatten und MDF-Platten können ebenfalls verarbeitet werden. Verwenden Sie die zugelassenen Sägeblätter nach EN 847-1.

Ein anderer Gebrauch als oben beschrieben ist nicht zulässig. Für einen Schaden, der aus einer solchen anderen Nutzung hervorgeht, haftet der Hersteller nicht.

Um die Maschine bestimmungsgemäß zu verwenden halten Sie die von MAFELL vorgeschriebenen Betriebs-, Wartungs- und Instandsetzungsbedingungen ein.

2.9 Restrisiken



Gefahr

Bei bestimmungsgemäßem Gebrauch und trotz der Einhaltung der Sicherheitsbestimmungen bleiben durch den Verwendungszweck hervorgerufene Restrisiken.

- Berühren des Sägeblattes im Bereich der Anfahröffnung unterhalb der Grundplatte.
- Berühren des unterhalb des Werkstücks vorstehenden Teils des Sägeblattes beim Schneiden.
- Berühren sich drehender Teile von der Seite: Sägeblatt, Spannflansch und Flansch-Schraube.
- Rückschlag der Maschine beim Verklemmen im Werkstück.
- Bruch und Herausschleudern des Sägeblattes oder von Teilen des Sägeblattes.
- Berühren spannungsführender Teile bei geöffnetem Gehäuse und nicht gezogenem Netzstecker.
- Beeinträchtigung des Gehörs bei länger andauernden Arbeiten ohne Gehörschutz.
- Emission gesundheitsgefährdender Holzstäube bei länger andauerndem Betrieb ohne Absaugung.

3 Sicherheitshinweise



Gefahr

Beachten Sie stets die folgenden Sicherheitshinweise und die im jeweiligen Verwenderland geltenden Sicherheitsbestimmungen!

Allgemeine Hinweise:

- Kinder und Jugendliche dürfen diese Maschine nicht bedienen. Davon ausgenommen sind Jugendliche unter Aufsicht eines Fachkundigen zum Zwecke ihrer Ausbildung.
- Arbeiten Sie nie ohne die für den jeweiligen Arbeitsgang vorgeschriebenen Schutzvorrichtungen und ändern Sie an der Maschine nichts, was die Sicherheit beeinträchtigen könnte.
- Beim Einsatz der Maschine im Freien wird die Verwendung eines Fehlerstromschutzschalters empfohlen.
- Beschädigte Kabel oder Stecker müssen sofort ausgetauscht werden.
- Scharfe Knicke am Kabel verhindern. Speziell beim Transport und Lagern der Maschine das Kabel nicht um die Maschine wickeln.

Nicht verwendet werden dürfen:

- Rissige Sägeblätter und solche, die ihre Form verändert haben.
- Sägeblätter aus hochlegiertem Schnellarbeitsstahl (HSS-Sägeblätter).
- Stumpfe Sägeblätter wegen der zu hohen Motorbelastung.
- Sägeblätter, deren Grundkörper dicker oder deren Schnittbreite (Schränkung) kleiner ist als die Dicke des Spaltkeils.
- Sägeblätter, die nicht für die Sägeblatt-Drehzahl im Leerlauf geeignet sind.

Hinweise zur Verwendung persönlicher Schutzausrüstungen:

- Tragen Sie beim Arbeiten immer einen Gehörschutz.
- Tragen Sie beim Arbeiten immer eine Staubschutzmaske.

Hinweise zum Betrieb:

- Kommen Sie mit Ihren Händen nicht in den Sägebereich und an das Sägeblatt. Halten Sie mit Ihrer zweiten Hand den Zusatzgriff oder das Motorgehäuse.
- Greifen Sie nicht unter das Werkstück.
- Passen Sie die Schnitttiefe an die Dicke des Werkstücks an.
- Halten Sie das Werkstück niemals in der Hand oder über dem Bein fest. Sichern Sie das Werkstück an einer stabilen Unterlage.
- Beim Sägen mit verbundener Führungsschiene, darf die Maschine nur vom Werkstück abgenommen werden, wenn sie sich in der Ausgangsposition befindet und die bewegliche Schutzhaube geschlossen ist.
- Halten Sie das Gerät nur an den isolierten Griffflächen, wenn Sie Arbeiten ausführen, bei denen das Schneidwerkzeug verborgene Stromleitungen oder das eigene Gerätekabel treffen könnte.
- Verwenden Sie beim Längsschneiden immer einen Anschlag oder eine gerade Kantenführung.
- Verwenden Sie immer Sägeblätter in der richtigen Größe und mit passender Aufnahmebohrung (z. B. sternförmig oder rund).

- Verwenden Sie niemals beschädigte oder falsche Sägeblatt-Unterlegscheiben oder – Schrauben.
- Halten Sie die Säge mit beiden Händen fest und bringen Sie Ihre Arme in eine Stellung, in der Sie den Rückschlagkräften standhalten können. Halten Sie sich immer seitlich des Sägeblattes, nie das Sägeblatt in eine Linie mit Ihrem Körper bringen.
- Falls das Sägeblatt klemmt oder das Sägen aus einem anderen Grund unterbrochen wird, lassen Sie den Ein- und Ausschalter los und halten Sie die Säge im Werkstoff ruhig, bis das Sägeblatt vollständig still steht. Versuchen Sie niemals die Säge aus dem Werkstück zu entfernen oder sie rückwärts zu ziehen, solange das Sägeblatt sich bewegt oder ein Rückschlag sich ereignen könnte.
- Wenn Sie eine Säge, die im Werkstück steckt, wieder starten wollen, zentrieren Sie das Sägeblatt im Sägespalt und überprüfen Sie, ob die Sägezähne nicht im Werkstück verhakt sind.
- Stützen Sie große Platten ab, um das Risiko eines Rückschlages durch ein klemmendes Sägeblatt zu vermindern.
- Verwenden Sie keine stumpfen oder beschädigten Sägeblätter.
- Ziehen Sie vor dem Sägen die Schnitttiefen- und Schnittwinkeleinstellungen fest.
- Seien Sie besonders vorsichtig, wenn Sie einen „Tauchschnitt“ in einen verborgenen Bereich, z. B. eine bestehende Wand, ausführen.
- Überprüfen Sie vor jeder Benutzung, ob die untere Schutzhaube einwandfrei schließt. Verwenden Sie die Säge nicht, wenn die untere Schutzhaube nicht frei beweglich ist und sich nicht sofort schließt. Klemmen oder binden Sie die untere Schutzhaube niemals in geöffneter Position fest.
- Überprüfen Sie die Funktion der Feder für die untere Schutzhaube. Lassen Sie das Gerät warten, wenn untere Schutzhaube und Feder nicht einwandfrei arbeiten.
- Öffnen Sie die untere Schutzhaube von Hand nur bei besonderen Schnitten, wie „Tauch- und Winkelschnitten“. Öffnen Sie die untere Schutzhaube mit dem Rückziehhebel und lassen Sie diesen los, sobald das Sägeblatt in das Werkstück eingedrungen ist.

- Legen Sie die Säge nicht auf der Werkbank oder dem Boden ab, ohne dass die untere Schutzhaube das Sägeblatt bedeckt.
- Verwenden Sie das für den Spaltkeil passende Sägeblatt.
- Justieren Sie den Spaltkeil wie in der Betriebsanleitung beschrieben.
- Verwenden Sie immer den Spaltkeil, außer bei „Tauschnitten“.
- Damit der Spaltkeil wirken kann, muss er sich im Sägespalt befinden.
- Betreiben Sie die Säge nicht mit verbogenem Spaltkeil.
- Kontrollieren Sie das Werkstück auf Fremdkörper. Nicht in Metallteile, z. B. Nägel, sägen.

Hinweise zur Wartung und Instandhaltung:

- Die regelmäßige Reinigung der Maschine, vor allem der Verstelleinrichtungen und der Führungen, stellt einen wichtigen Sicherheitsfaktor dar.
- Es dürfen nur original MAFELL-Ersatz- und Zubehörteile verwendet werden. Es besteht sonst kein Garantieanspruch und keine Haftung des Herstellers.

4 Rüsten / Einstellen

4.1 Netzanschluss

Achten Sie vor Inbetriebnahme darauf, dass die Netzspannung mit der auf dem Leistungsschild der Maschine angegebenen Betriebsspannung übereinstimmt.

4.2 Späneabsaugung



Gefahr

Gesundheitsgefährdende Stäube müssen mit einem M-Sauger eingesaugt werden.

Bei allen Arbeiten, bei denen eine erhebliche Menge Staub entsteht, schließen Sie die Maschine an eine geeignete externe Absaugeinrichtung an. Die Luftgeschwindigkeit muss mindestens 20 m/s betragen.

Der Innendurchmesser des Absaugstutzens 1 (Abb. 3) beträgt 35 mm.

4.3 Sägeblattauswahl

Um eine gute Schnittqualität zu erhalten, verwenden Sie ein scharfes Werkzeug und wählen entsprechend Material und Anwendung ein Werkzeug aus der folgenden Liste:

Schneiden von Weich- und Hartholz speziell längs zur Faserrichtung:

- HM-Kreissägeblatt Ø 168 x 1,8 x 20 mm, 16 Zähne

Schneiden von Weich- und Hartholz quer und längs zur Faserrichtung:

- HM-Kreissägeblatt Ø 168 x 1,8 x 20 mm, 24 Zähne

Schneiden von Weich- und Hartholz speziell quer zur Faserrichtung:

- HM-Kreissägeblatt Ø 168 x 1,8 x 20 mm, 32 Zähne

Schneiden von Weich- und Hartholz speziell quer zur Faserrichtung „Feinschnitte“:

- HM-Kreissägeblatt Ø 168 x 1,8 x 20 mm, 56 Zähne

4.4 Sägeblattwechsel



Gefahr

Bei allen Wartungsarbeiten den Netzstecker ziehen.

- Betätigen Sie den Drücker 2 (Abb. 2) und ziehen den Sperrhebel 3 (Abb. 2) nach oben. Nun ist die Sägewelle arretiert und der Schalthebel verriegelt.
- Mit dem Sechskant-Schraubendreher 4 (Halterung Abb. 3) lösen Sie die Flansch-Schraube 5 (Abb. 3) **entgegen dem Uhrzeigersinn**. Nehmen Sie nun die Schraube sowie den vorderen Spannflansch 6 (Abb. 3) ab.
- Sie können nun das Sägeblatt nach dem Öffnen der beweglichen Schutzhaube entfernen.
- Die Spannflansche müssen frei von anhaftenden Teilen sein.
- Achten Sie beim Einsetzen des Sägeblattes auf die Drehrichtung.
- Anschließend stecken Sie den Spannflansch auf, setzen die Flansch-Schraube an und ziehen sie durch Drehen **im Uhrzeigersinn** fest.

4.5 Spaltkeil



Gefahr

Bei allen Wartungsarbeiten den Netzstecker ziehen.

Der Spaltkeil 7 (Abb. 3) verhindert das Klemmen des Sägeblattes beim Längsschneiden. Der richtige Abstand zum Sägeblatt ist in der (Abb. 4) dargestellt.

- Lösen Sie zum Verstellen die Schraube 8 (Abb. 3) mit dem mitgelieferten Sechskant-Schraubendreher 4 (Abb. 3).
- Verstellen Sie den Spaltkeil durch verschieben in seinem Längsschlitz und ziehen Sie anschließend die Schraube wieder fest.

5 Betrieb

5.1 Inbetriebnahme

Diese Betriebsanleitung muss allen mit der Bedienung der Maschine beauftragten Personen zur Kenntnis gegeben werden, wobei insbesondere auf das Kapitel „Sicherheitshinweise“ aufmerksam zu machen ist.

5.2 Ein- und Ausschalten

- **Einschalten:** Drücken Sie die Einschaltsperr 9 (Abb. 2) zum entriegeln nach vorne. Danach betätigen Sie bei gedrückter Einschaltsperr den Schalterdrücker 10 (Abb. 2).

Da es sich um einen Schalter ohne Arretierung handelt, läuft die Maschine nur so lange, wie dieser Schalterdrücker gedrückt wird.

- **Ausschalten:** Zum Ausschalten lassen Sie den Schalterdrücker 10 (Abb. 2) los. Durch die eingebaute automatische Bremse wird die Auslaufzeit des Sägeblattes auf ca. 1 - 2 s begrenzt. Die Einschaltsperr wird automatisch wieder wirksam und sichert die Handkreissäge gegen irrtümliches Einschalten.

5.3 Licht



Achtung

Nicht in die brennende Leuchte starren!

Das Elektrowerkzeug ist mit einem Lichtmodul 22 (Abb. 5) ausgestattet.

Das Lichtmodul wird mit dem Einschalten der Maschine für eine bestimmte Zeit versorgt und ist anschließend betriebsbereit.

In Betriebsbereitschaft schaltet das Lichtmodul das Licht automatisch beim Bewegen der Maschine ein oder bei längerem Stillstand wieder aus.

5.4 Schnitttiefeinstellung

Die Schnitttiefe lässt sich in einem Bereich zwischen 0 und 55 mm stufenlos einstellen.

Dazu wird wie folgt vorgegangen:

- Lösen Sie den Klemmhebel 12 (Abb. 1).
- Mit dem Tauchhebel 13 (Abb. 1) stellen Sie die Schnitttiefe ein.
- Die eingestellte Tiefe ist auf der Skala 14 (Abb. 1) ablesbar. Als Zeiger dient dabei die angeschrägte Kante des Tauchhebels.
- Ziehen Sie den Klemmhebel 12 (Abb. 1) wieder fest.



Stellen Sie die Schnitttiefe immer ca. 2 bis 5 mm größer als die zu schneidende Materialstärke ein.

5.5 Einstellung für Schrägschnitte

Das Sägeaggregat lässt sich für Schrägschnitte auf jeden beliebigen Winkel von 0 bis 45° einstellen.

- Zum Schrägstellen bringen Sie die Maschine in Ausgangsstellung und stützen diese so ab, dass das Sägeaggregat geschwenkt werden kann.
- Lösen Sie den Hebel 15 (Abb. 1).
- Entsprechend der Skala am Schwenksegment stellen Sie den Winkel ein.
- Anschließend ziehen Sie den Hebel 15 (Abb. 1) fest.

5.6 Eintauchschnitte



Gefahr

Rückschlaggefahr bei Eintauchschnitten! Vor dem Eintauchen legen Sie die Maschine mit der hinteren Kante der Grundplatte an einem am Werkstück befestigten Anschlag an. Halten Sie beim Eintauchen die Maschine am Handgriff gut fest und schieben Sie leicht nach vorne!

- Lösen Sie den Klemmhebel 12 (Abb. 1) und stellen Sie mit dem Tauchhebel 13 (Abb. 1) die Maschine in die oberste Stellung.
- Mit dem Voreinzugshebel 16 (Abb. 1) öffnen Sie die bewegliche Schutzhaube ganz, so dass die Maschine auf dem zu bearbeitenden Werkstück aufgesetzt werden kann. Das Sägeblatt befindet sich nun frei über dem Material und kann zum Anriss ausgerichtet werden.
- Schalten Sie die Maschine ein und drücken Sie den Tauchhebel 13 (Abb. 1) nach unten. Damit taucht das Sägeblatt senkrecht in das Werkstück ein. Dabei ist die Eintauchtiefe an der Skala 14 (Abb. 1) abzulesen. Der Spaltkeil schwenkt beim Eintauchvorgang nach oben weg. Sobald beim Vorwärtsbewegen der Maschine der Spalt hinter dem Sägeblatt frei wird, kehrt der Spaltkeil in seine normale Lage zurück.

5.7 Sägen nach Anriss mit Führungsschiene

Beim Sägen nach Anriss dient die rechte Kante der Führungsschiene als Anrisszeiger. Dies gilt auch für Schrägschnitte. Bitte beachten Sie den Abschnitt 5.4.

- Setzen Sie zum Sägen die Führungsschiene auf das Werkstück auf.
- Schalten Sie die Maschine ein (siehe Kapitel 5.2) und schieben Sie die Maschine gleichmäßig in Schnittrichtung vor.
- Nach dem Schnittende schalten Sie die Säge durch Loslassen des Schalterdrückers 10 (Abb. 2) aus.
- Ziehen Sie die Maschine im aufgelegtem Zustand in die Ausgangsposition zurück und nehmen sie in dieser Position vom Werkstück ab.
Sie gewährleisten damit, dass die bewegliche Schutzhaube vollständig geschlossen ist.

ohne Führungsschiene

Die Maschine können Sie durch Betätigen der Sperrklinke 21 (Abb. 3) nach hinten von der Führungsschiene abnehmen.

Der bewegliche Anrisszeiger 19 (Abb. 1) passt sich auch bei Schrägschnitten automatisch an. Die Anrisskante entspricht der Innenseite des

Sägeblattes. Für Schrägschnitte kann der Anriss durch die Öffnung auf der linken Seite der oberen Schutzhaube eingesehen werden (Pfeil, Abb. 1).

- Halten Sie die Maschine an den Handgriffen fest und setzen Sie sie mit dem vorderen Teil der Grundplatte auf das Werkstück auf.
- Schalten Sie die Handkreissäge ein (siehe Kapitel 5.2) und schieben Sie die Maschine gleichmäßig in Schnittrichtung vor.
- Nach dem Schnittende schalten Sie die Säge durch Loslassen des Schalterdrückers 10 (Abb. 2) aus.

5.8 Sägen mit dem Parallelanschlag

Der Parallelanschlag dient zum Sägen parallel zu einer schon vorhandenen Kante. Dabei kann der Anschlag sowohl rechts als auch links an der Maschine angebracht werden. Dabei beträgt der Schnittbereich auf der rechten Seite 33 - 130 mm (Ablesezeiger „X“ Abb. 1) und auf der linken Seite 163 - 300 mm (Ablesekante an Zeigerkante „Y“ Abb. 1). Im Bereich von 163 – 220 mm muss die Maschine um ca. 10 mm nach oben gestellt werden, damit der Anschlag unter das Motorgehäuse geschoben werden kann.

- Sie können die Schnittbreite nach dem Lösen der Flügelschrauben 20 (Abb. 2) verstellen, in dem Sie den Anschlag entsprechend verschieben, und anschließend die Flügelschrauben wieder festziehen.

Zusätzlich kann der Parallelanschlag durch einfaches Umdrehen (Führungsfläche für die Werkstückkante zeigt nach oben) auch als Doppelaufgabe zur besseren Führung der Handkreissäge verwendet werden. Nun kann die Maschine an einer auf dem Werkstück befestigten Führung entlanggeführt werden.

5.9 Arbeiten mit dem Untergreifanschlag

Der Untergreifanschlag dient zum Arbeiten parallel zu einer schon vorhandenen Kante. Dabei kann der Anschlag sowohl rechts als auch links an der Maschine angebracht werden. Dabei beträgt der Schnittbereich auf der rechten Seite ca. 12 - 40 mm und auf der linken Seite ca. 30 – 210 mm.

- Sie können die Schnittbreite nach dem Lösen der Flügelschrauben 20 (Abb. 2) verstellen, in dem Sie den Anschlag entsprechend verschieben, und anschließend die Flügelschrauben wieder festziehen.

Die eingesetzten Kugellager sind auf Lebenszeit geschmiert. Nach längerer Betriebszeit empfehlen wir, die Maschine einer autorisierten MAFELL-Kundendienstwerkstatt zur Durchsicht zu übergeben. Für alle Schmierstellen nur unser Spezialfett, Bestell-Nr. 049040 (1 kg - Dose), verwenden.

6 Wartung und Instandhaltung



Gefahr

Bei allen Wartungsarbeiten den Akku ziehen.

MAFELL-Maschinen sind wartungsarm konstruiert.

6.1 Lagerung

Wird die Maschine längere Zeit nicht verwendet, ist sie sorgfältig zu reinigen. Blanke Metallteile mit einem Rostschutzmittel einsprühen.

7 Störungsbeseitigung



Gefahr

Die Ermittlung der Ursachen von vorliegenden Störungen und deren Beseitigung erfordern stets erhöhte Aufmerksamkeit und Vorsicht. Vorher Netzstecker ziehen!

Im Folgenden sind einige der häufigsten Störungen und ihre Ursachen aufgeführt. Bei weiteren Störungen wenden Sie sich bitte an Ihren Händler oder direkt an den MAFELL-Kundendienst.

Störung	Ursache	Beseitigung
Maschine lässt sich nicht einschalten	Keine Netzspannung vorhanden	Spannungsversorgung kontrollieren
	Netzsicherung defekt	Sicherung ersetzen
	Kohlebürsten abgenutzt	Maschine in die MAFELL-Kundendienstwerkstatt bringen
Maschine bleibt während des Schneidens stehen	Netzausfall	Netzseitige Versicherungen kontrollieren
	Überlastung der Maschine	Vorschubgeschwindigkeit verringern
Sägeblatt klemmt beim Vorschieben der Maschine	Zu großer Vorschub	Vorschubgeschwindigkeit verringern
	Stumpfes Sägeblatt	Sofort Schalter loslassen. Maschine aus dem Werkstück entfernen und Sägeblatt austauschen
	Spannungen im Werkstück	
	Schlechte Maschinenführung	Parallelanschlag einsetzen
	Unebene Werkstückoberfläche	Fläche ausrichten

Störung	Ursache	Beseitigung
Brandflecke an den Schnittstellen	Für den Arbeitsgang ungeeignetes oder stumpfes Sägeblatt	Sägeblatt austauschen
Späneauswurf verstopft	Holz zu feucht	
	Lang andauerndes Schneiden ohne Absaugung	Maschine an eine externe Absaugung, z. B. Kleinentstauber, anschließen

8 Sonderzubehör

- Sägeblatt-HM Ø 168 x 1,8 x 20, 16 Zähne (Längsschnitt) Best.-Nr. 092 476
- Sägeblatt-HM Ø 168 x 1,8 x 20, 24 Zähne (Längs- und Querschnitte) Best.-Nr. 092 478
- Sägeblatt-HM Ø 168 x 1,8 x 20, 32 Zähne (Querschnitt) Best.-Nr. 092 480
- Sägeblatt-HM Ø 168 x 1,8 x 20, 56 Zähne (Feinschnitt) Best.-Nr. 092 482
- Führungsschiene F80, 800 mm lang Best.-Nr. 204 380
- Führungsschiene F110, 1100 mm lang Best.-Nr. 204 381
- Führungsschiene F160, 1600 mm lang Best.-Nr. 204 365
- Führungsschiene F210, 2100 mm lang Best.-Nr. 204 382
- Führungsschiene F310, 3100 mm lang Best.-Nr. 204 383
- Winkelanschlag F-WA Best.-Nr. 205 357
- Zubehör zu Führungsschiene:
 - Schraubzwinde F-SZ100MM (2 St.) Best.-Nr. 205 399
 - Verbindungsstück F-VS Best.-Nr. 204 363
 - Schienentasche F160 Best.-Nr. 204 626
- Schienentaschenset F80/160 mit Winkelanschlag bestehend aus: F80 + F160 + Verbindungsstück + Winkelanschlag + 2 Schraubzwingen + Schienentasche Best.-Nr. 204 749
- Schienentaschenset F160/160 bestehend aus: 2 x F160 + Verbindungsstück + 2 Schraubzwingen + Schienentasche Best.-Nr. 204 805
- Rückschlagstop F-RS Best.-Nr. 202 867
- Untergreifanschlag UA Best.-Nr. 206 073
- Parallelanschlag K55-PA Best.-Nr. 206 825

9 Explosionszeichnung und Ersatzteilliste

Die entsprechenden Informationen zu den Ersatzteilen finden Sie auf unserer Homepage: www.mafell.com

Indice

1	Legenda	36
2	Informazioni sul prodotto	36
2.1	Informazioni sul fabbricante	36
2.2	Identificazione della macchina	36
2.3	Dati tecnici	37
2.4	Informazioni sull'emissione di rumori	37
2.5	Informazioni sulle vibrazioni	37
2.6	Volume di fornitura	37
2.7	Dispositivi di sicurezza	38
2.8	Impiego conforme alla destinazione	38
2.9	Rischi residui	38
3	Avvertenze di sicurezza	38
4	Alllestimento / Regolazione	40
4.1	Collegamento a rete	40
4.2	Aspirazione dei trucioli	40
4.3	Scelta della lama da taglio	40
4.4	Sostituzione della lama da taglio	40
4.5	Cuneo divaricatore	40
5	Funzionamento	41
5.1	Messa in funzione	41
5.2	Accensione e spegnimento	41
5.3	Luce	41
5.4	Regolazione della profondità di taglio	41
5.5	Regolazione per tagli obliqui	41
5.6	Tagli a tuffo	41
5.7	Taglio su profilo	42
5.8	Taglio con battuta parallela	42
5.9	Lavorare con battuta d'appoggio inferiore	42
6	Manutenzione e riparazione	43
6.1	Immagazzinaggio	43
7	Eliminazione dei guasti	43
8	Accessori speciali	44
9	Disegno esploso e distinta dei ricambi	44

1 Legenda



Questo simbolo si trova dovunque siano riportate avvertenze sulla Vostra sicurezza.

In caso di mancata osservanza possono conseguire seri infortuni.



Questo simbolo contrassegna una situazione potenzialmente dannosa.

Se essa non viene evitata, il prodotto o oggetti nelle sue vicinanze possono essere danneggiati.



Questo simbolo contrassegna suggerimenti e altre utili informazioni per gli utilizzatori.

2 Informazioni sul prodotto

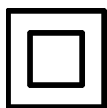
per macchine con N. articolo 918901, 918902, 918920, 918923, 918925, 918930, 918931 oppure 918932

2.1 Informazioni sul fabbricante

MAFELL AG, Beffendorfer Straße 4, D-78727 Oberndorf / Neckar, Telefon +49 (0)7423/812-0, fax +49 (0)7423/812-218

2.2 Identificazione della macchina

Tutti i dati necessari per l'identificazione della macchina sono riportati sulla targhetta identificatrice.



Classe di protezione II



Marchio CE che attesta la conformità ai requisiti fondamentali di sicurezza e di salute come da Allegato I della Direttiva Macchine.



Solo per i paesi UE

Non smaltire apparecchi elettrici insieme ai rifiuti domestici!

Secondo la direttiva europea 2002/96/CE sugli apparecchi elettrici ed elettronici in disuso ed alla sua attuazione in diritto nazionale, gli attrezzi elettrici da smaltire devono essere raccolti e riciclati in maniera differenziata.



Si prega di leggere attentamente queste istruzioni per l'uso per ridurre al massimo il rischio di ferirsi durante l'uso della macchina.

2.3 Dati tecnici

Motore universale con soppressione dei disturbi / interferenze TV	230 V~ 50 Hz	240 V~ 60 Hz	110 V~ 50 Hz	120 V~ 60 Hz
Potenza assorbita (carico normale)	1300 W		1300 W	1300 W
Corrente a carico normale	6,0 A		12,5 A	11,6 A
Velocità della lama da taglio a vuoto	5700 min ⁻¹			
Velocità della lama da taglio con carico normale	3300 min ⁻¹			
Profondità di taglio 0°/30°/45°	52 / 50 / 42 mm			
Gruppo di taglio orientabile	0°– 45°			
Diametro della lama di taglio max./min.	168 /157 mm			
Spessore massimo del corpo di base della lama di taglio	1,2 mm			
Larghezza di taglio dell'utensile	1,8 mm			
Foro d'inserimento della lama di taglio	20 mm			
Diametro del bocchettone di aspirazione	35 mm			
Peso senza cavo elettrico, senza battuta parallela	5,4 kg			
Dimensioni (larghezza x lunghezza x altezza)	257 x 751 x 258 mm			

2.4 Informazioni sull'emissione di rumori

I valori di rumorosità determinati secondo EN 60745-1 ed EN 60745-2-5 sono:

	Livello di potenza sonora	Valore riferito al posto di lavoro
A vuoto	103 dB (A)	93 dB (A)
Lavorazione	104 dB (A)	91 dB (A)

La misurazione della rumorosità è stata effettuata con la lama da taglio fornita di serie.

I valori riportati non tengono in considerazione possibili differenze nell'ambito della produzione di serie e non sono idonei per la determinazione del livello di immissione acustica, in quanto esso oscilla in funzione del tempo d'uso, della lavorazione in atto e degli agenti ambientali. Il livello di immissione acustica può dunque essere determinato solamente caso per caso dall'utilizzatore della macchina.

2.5 Informazioni sulle vibrazioni

L'oscillazione tipica mano-braccio è minore di 2,5 m/s.²

2.6 Volume di fornitura

Troncatrice a sega KSS 60 cc completa con:

1 lama da taglio circolare in metallo duro Ø 168 mm, 32 denti

1 cuneo divaricatore (spessore 1,2 mm)

1 utensile d'uso alloggiato nel supporto della macchina

1 manuale di istruzioni per l'uso

1 libretto „Avvertenze di sicurezza"

1 cassa di trasporto solo per N. art. 918902, 918930, 918931, 918932

2.7 Dispositivi di sicurezza



Pericolo

I dispositivi descritti sono indispensabili per il funzionamento sicuro della macchina e non devono essere rimossi o manomessi.

La macchina è dotata dei seguenti dispositivi di sicurezza:

- cappa protettiva superiore fissa
- cappa protettiva inferiore mobile
- ampio piano di appoggio
- manici
- cuneo divaricatore
- dispositivo di commutazione e freno
- bocchettone di aspirazione

2.8 Impiego conforme alla destinazione

La troncatrice a sega MAFELL è esclusivamente adatta al taglio longitudinale e trasversale di legno massiccio.

Si possono tagliare anche tavole di legno come pannelli di truciolato, paniforti e pannelli MDF. Usare lame da taglio approvate secondo EN 847-1.

Ogni altro tipo di uso di quello descritto sopra viene considerato non consentito. Il produttore non risponde per danni derivanti da un uso di tale tipo.

Per usare la macchina conforme alla sua destinazione d'uso è necessario osservare le condizioni di esercizio, di manutenzione e di riparazione prescritte da Mafell.

2.9 Rischi residui



Pericolo

Nonostante l'uso conforme alla destinazione e l'osservanza delle disposizioni di sicurezza restano dei rischi residui causati dall'uso previsto.

- Contatto con la lama da taglio in corrispondenza dell'apertura al di sotto del piano di appoggio.
- In fase di taglio, contatto con la parte della lama da taglio sporgente da sotto al pezzo.
- Contatto con le parti girevoli dal lato: lama da taglio, flangia di serraggio e vite della flangia.
- Contraccolpo della macchina in caso di inceppamento nel pezzo.
- Rottura e fuoriuscita della lama da taglio o di sue parti.
- Contatto con pezzi sotto tensione con alloggiamento aperto e spina elettrica non estratta.
- Danneggiamento dell'udito in caso di lavori prolungati senza cuffie protettive.
- Emissione di polveri di legno nocive alla salute in caso di lavoro prolungato senza impianto di aspirazione.

3 Avvertenze di sicurezza



Pericolo

Osservate sempre le seguenti avvertenze di sicurezza e le disposizioni di sicurezza vigenti nel paese di utilizzazione!

Avvertenze di carattere generale:

- È assolutamente vietato che questa macchina venga usata da bambini o da ragazzi. Fanno eccezione giovani sotto la sorveglianza di personale esperto ai fini di istruzione.
- Non lavorate mai senza i dispositivi di protezione prescritti per il lavoro in questione e non modificate nessun componente della macchina che ne possa compromettere la sicurezza.
- Se si usa la macchina all'aperto si raccomanda l'uso di un interruttore magnetotermico di sicurezza per correnti di guasto.
- Cavi o spine difettosi devono essere sostituiti immediatamente.
- Evitate di schiacciare o piegare fortemente il cavo. Non avvolgete il cavo intorno alla macchina, soprattutto durante il trasporto e l'immagazzinaggio della macchina.

È vietato utilizzare:

- lame da taglio crepate e lame dalla forma alterata;
- lame da taglio in acciaio rapido altamente legato (lame in acciaio superrapido);
- lame da taglio che non tagliano a causa dell'eccessiva sollecitazione del motore;
- lame da taglio con uno spessore del corpo di base maggiore o con una larghezza di taglio minore dello spessore del cuneo divaricatore;
- lame da taglio non adatte per la velocità della lama a vuoto.

Avvertenze per l'impiego di dispositivi di protezione individuali:

- Indossare sempre una protezione dell'udito durante i lavori.
- Indossare sempre una mascherina antipolvere durante i lavori.

Avvertenze relative al servizio:

- Non avvicinate le mani alla zona della sega e della lama. Con la seconda mano afferrate l'impugnatura supplementare o l'alloggiamento del motore.
- Non mettete le mani sotto il pezzo.
- Adattate la profondità di taglio allo spessore del pezzo.
- Non afferrate mai il pezzo con la mano né appoggiatelo sulla gamba. Assicurate il pezzo su un appoggio stabile.
- Alla segatura con barra guida, la macchina può essere rimossa dal pezzo solo, quando essa si trova nella posizione di partenza e la cappa di protezione mobile è chiusa.
- Afferrate l'apparecchio solo dai manici isolati quando si eseguono lavori in cui l'utensile di taglio potrebbe venire a contatto con dei cavi elettrici nascosti o con il cavo di alimentazione dell'apparecchio stesso.
- Utilizzate sempre un elemento di battuta o una guida diritta per bordi per effettuare tagli longitudinali.
- Utilizzare sempre lame di sega della giusta grandezza e con foro di alloggiamento adatto (p. es. a forma di stella o tondo).
- Non utilizzate mai rondelle o viti della lama danneggiate o non adatte.

- Afferrate la sega con entrambe le mani e portate le braccia in una posizione adatta a resistere alle forze di contraccolpo. Tenetevi sempre di lato rispetto alla lama e non portate mai il corpo su la stessa linea della lama.
- Se la lama si inceppa o se si interrompe il lavoro per un altro motivo, rilasciate l'interruttore e mantenete la sega ferma nel materiale fino all'arresto completo della lama. Non tentate mai di togliere la sega dal pezzo o di tirarla indietro mentre la lama è ancora in movimento o si potrebbe verificare un contraccolpo.
- Per riavviare una sega la cui lama si trova ancora nel pezzo, centrate la lama nella fessura di taglio e controllate se i denti della lama si sono bloccati nel pezzo.
- Sostenete pannelli di grandi dimensioni per ridurre il rischio di contraccolpo a causa dell'inceppamento della lama.
- Non utilizzate lame che non tagliano o che sono danneggiate.
- Prima di iniziare a segare serrate a fondo gli elementi per la regolazione di profondità e di angolo di taglio.
- Usate la massima prudenza per eseguire un "taglio ad immersione" in una zona nascosta o non in vista, ad esempio in una parete.
- Prima di ogni uso controllate se la cappa protettiva inferiore si chiude correttamente. Non utilizzate la sega se la cappa protettiva inferiore non è mobile liberamente e se non si chiude subito. Non bloccate né legate mai la cappa protettiva inferiore in posizione aperta.
- Verificate il funzionamento della molla per la cappa protettiva inferiore. Fate sottoporre l'apparecchio a manutenzione se la cappa protettiva inferiore e la molla non dovessero funzionare correttamente.
- Aprite a mano la cappa protettiva inferiore solo per tagli particolari, ad esempio per "tagli ad immersione o ad angolo". Aprite la cappa protettiva inferiore con la leva di ritorno e rilasciate la leva appena la lama è penetrata nel pezzo.
- Non collocate la sega su un banco di lavoro o a terra se la cappa protettiva inferiore non copre la lama.
- Utilizzare la lama adatta al cuneo divaricatore.

- Registrare il cuneo divaricatore come descritto nelle istruzioni per l'uso.
- Utilizzate sempre il cuneo divaricatore, eccetto per "tagli ad immersione".
- Per poter agire il cuneo divaricatore deve trovarsi nella fessura di taglio.
- Non fare funzionare la sega con cuneo divaricatore curvato.
- Controllate che nel pezzo non vi siano corpi estranei. Non tagliate in pezzi metallici quali chiodi, ecc.

Avvertenze circa la manutenzione e riparazione:

- Un importante fattore di sicurezza consiste nella regolare pulizia della macchina, soprattutto quella dei dispositivi di regolazione e delle guide.
- Devono essere utilizzati solo pezzi di ricambio ed accessori originali MAFELL. In caso contrario la garanzia decade; il produttore non risponde per eventuali guasti.

4 Allestimento / Regolazione

4.1 Collegamento a rete

Prima della messa in funzione verificate che la tensione di rete corrisponda a quella riportata sulla targhetta identificatrice della macchina.

4.2 Aspirazione dei trucioli



Pericolo

Polveri nocive alla salute devono essere aspirate con un aspiratore della classe M.

Durante tutti i lavori in cui viene prodotta molta polvere, occorre collegare la macchina ad un idoneo dispositivo di aspirazione esterno. La velocità dell'aria deve essere di almeno 20 m/s.

Il diametro interno del bocchettone di aspirazione 1 (Fig.3) è di 35 mm.

4.3 Scelta della lama da taglio

Per ottenere una buona qualità di taglio è necessario usare una lama da taglio affilata e scegliere un tipo di lama adatta al materiale e all'impiego dalla seguente tabella:

Taglio di legno dolce e duro specialmente lungo la direzione delle fibre:

- Lama da taglio circolare in metallo duro Ø 168 x 1,8 x 20 mm, 16 denti

Taglio di legno dolce e duro in senso trasversale e longitudinale alla direzione delle fibre:

- Lama da taglio circolare in metallo duro Ø 168 x 1,8 x 20 mm, 24 denti

Taglio di legno dolce e duro specialmente in senso trasversale a quello delle fibre:

- Lama da taglio circolare in metallo duro Ø 168 x 1,8 x 20 mm, 32 denti

Tagliare legno morbido e duro specialmente in senso trasversale a quello delle fibre „Tagli fini“:

- Lama da taglio circolare in metallo duro Ø 168 x 1,8 x 20 mm, 56 denti

4.4 Sostituzione della lama da taglio



Pericolo

Tirate la spina elettrica prima di iniziare i lavori di manutenzione.

- Premere il pulsante 2 (Fig. 2) e tirare la leva di blocco 3 (Fig. 2) in alto. L'albero della sega è quindi fissato e la leva di accensione bloccata.
- Con la chiave esagonale 4 (supporto Fig. 3) svitare la vite della flangia 5 (Fig. 3) **in senso antiorario**. Quindi rimuovere la vite e la flangia di serraggio anteriore 6 (Fig. 3).
- Quindi ora dopo aver aperto la cappa di protezione mobile potete rimuovere la lama di taglio.
- Le flange di serraggio devono essere prive di residui attaccati.
- Osservate il senso di rotazione durante l'inserimento della lama da taglio.
- **Successivamente inserite la flangia di serraggio, applicate la vite della flangia e stringetela girandola in senso orario.**

4.5 Cuneo divaricatore



Pericolo

Tirate la spina elettrica prima di iniziare i lavori di manutenzione.

Il cuneo divaricatore 7 (Fig. 3) impedisce che la lama della sega s'incastri durante il taglio longitudinale. La corretta distanza verso la lama di taglio è raffigurata nella (Fig. 4).

- Per lo spostamento, allentare la vite 8 (Fig. 3) con il cacciavite per esagoni 4 (Fig. 3) in dotazione.
- Spostare il cuneo divaricatore muovendolo nella sua fessura longitudinale e poi serrare di nuovo la vite.

5 Funzionamento

5.1 Messa in funzione

Tutte le persone addette all'uso della macchina devono conoscere le presenti istruzioni per l'uso ed in particolare essere edotte circa il contenuto del capitolo "Avvertenze di sicurezza".

5.2 Accensione e spegnimento

- **Accensione:** Per sbloccarlo, premere il blocco di accensione 9 (Fig. 2) in avanti. Poi con blocco di accensione premuto azionare il pulsante a levetta 10 (Fig. 2).

Trattandosi di un interruttore senza arresto, la macchina funziona solamente finché lo stesso resta premuto.

- **Spegnimento:** Per spegnere, rilasciare il pulsante a levetta 10 (Fig. 2). Attraverso il freno automatico installato, il tempo d'inerzia della lama di sega viene delimitato a circa 1 - 2 s. Il blocco di accensione viene attivato automaticamente bloccando la sega circolare portatile e rendendo impossibile un'accensione accidentale.

5.3 Luce



Attenzione

Non fissare la lampada accesa!

L'utensile elettrico è dotato di un modulo luce 22 (Fig. 5).

Con l'accensione della macchina, il modulo luce viene alimentato per un determinato tempo ed è poi pronto all'uso.

In modalità di pronto, il modulo luce si accende automaticamente al movimento della macchina oppure si spegne dopo un lungo fermo macchina.

5.4 Regolazione della profondità di taglio

La profondità di taglio può essere regolata in modo continuo tra 0 e 55 mm.

Per regolare la profondità di taglio procedete nel seguente modo:

- Allentate la leva di serraggio 12 (Fig. 1).
- Impostare la profondità di taglio con la leva d'immersione 13 (Fig. 1).
- La profondità impostata è leggibile sulla scala 14 (Fig. 1). Come indicatore (lancetta) viene utilizzato lo spigolo smussato della leva d'immersione.
- Serrare di nuovo la leva di serraggio 12 (Fig. 1).



Regolate sempre la profondità di taglio circa da 2 a 5 mm superiore allo spessore di materiale da tagliare.

5.5 Regolazione per tagli obliqui

Il gruppo di taglio può essere regolato per i tagli obliqui su qualsiasi angolo desiderato tra 0 e 45°.

- Per inclinare la macchina portatela in posizione iniziale ed appoggiatela in modo tale da poter girare il gruppo sega.
- Allentare la leva 15 (Fig. 1).
- Regolate l'angolo desiderato indicato sulla scala presente sul segmento inclinabile.
- Infine serrare la leva 15 (Fig. 1).

5.6 Tagli a tuffo



Pericolo

Pericolo di contraccolpo durante l'esecuzione di tagli a tuffo! Prima di eseguire dei tagli a tuffo è necessario appoggiare la macchina con il bordo posteriore del piano di appoggio ad una battuta fissata al pezzo in lavorazione. Durante il taglio a tuffo tenete ben ferma la macchina per il manico e spingetela leggermente in avanti!

- Allentare la leva di serraggio 12 (Fig. 1) e con la leva d'immersione 13 (Fig. 1) impostare la macchina nella posizione più alta.
- Con la leva di tiraggio 16 (Fig. 1) aprire completamente la cappa di protezione mobile, in modo la macchina possa essere appoggiata sul pezzo da lavorare. La lama di taglio ora è posizionata libera sopra il materiale e può essere allineata per la tracciatura.
- Accendere la macchina e premere la leva d'immersione 13 (Fig. 1) verso il basso. Con ciò la lama da taglio s'immerge verticalmente nel pezzo da lavorare. Durante ciò leggere la profondità d'immersione sulla scala 14 (Fig. 1). Mentre la lama penetra nel legno, il cuneo divaricatore scompare rientrando completamente verso l'alto. Non appena la macchina avanza e si libera la fessura dietro alla lama, il cuneo divaricatore torna nella sua normale posizione.

5.7 Taglio su profilo con barra guida

Durante il taglio lungo la tracciatura il bordo destro della barra guida funge da indicatore di tracciatura. Ciò vale anche per tagli obliqui. Riferirsi al capitolo 5.4.

- Per iniziare a tagliare posate la barra guida sul pezzo in lavorazione.
- Accendere la macchina (vedi capitolo 5.2) e avanzarla uniformemente in direzione di taglio.
- Dopo aver terminato il taglio spegnere la sega rilasciando subito la leva di accensione 10 (Fig. 2).
- Nello stato collocato tirare indietro la macchina nella posizione di partenza e rimuoverla in questa posizione dal pezzo da lavorare. Con ciò è garantito che la cappa di protezione mobile sia completamente chiusa.

senza barra guida

Potete togliere la macchina dalla barra guida spostando indietro il nottolino di arresto 21 (Fig. 3).

L'indicatore di tracciatura mobile 19 (Fig. 1) si adegua automaticamente anche per tagli obliqui. Lo spigolo di tracciatura corrisponde al lato interno della sega di taglio. Per tagli obliqui, la tracciatura può essere vista

attraverso l'apertura sul lato sinistro della cappa di protezione superiore (freccia, Fig. 1).

- Tenere la macchina ferma per i manici e appoggiare la parte anteriore del piano di appoggio sul pezzo da lavorare.
- Accendete la sega circolare (vedi capitolo 5.2) e spingetela uniformemente in direzione di taglio.
- Dopo aver terminato il taglio spegnere la sega rilasciando subito la leva di accensione 10 (Fig. 2).

5.8 Taglio con battuta parallela

La battuta parallela consente il taglio parallelo rispetto ad un bordo preesistente. La battuta può essere montata sia sul lato destro che sinistro della macchina. A ciò, il range di taglio sul lato destro è di 33 - 130 mm (lancetta „X“ Fig. 1) e sul lato sinistro di 163 - 300 mm (spigolo di lettura allo spigolo indicatore „Y“ Fig. 1). Nel range di 163 - 220 mm la macchina deve essere portata di circa 10 mm in alto, affinché la battuta possa essere spinta sotto il carter del motore.

- Allentando le viti ad alette 20 (Fig. 2) potete regolare la larghezza di taglio, spostando corrispondentemente la battuta e poi serrando di nuovo le viti ad alette.

Inoltre, tramite una sua semplice rotazione, la battuta parallela può essere utilizzata anche come superficie di appoggio doppia (la superficie di guida per il bordo del pezzo è rivolta verso l'alto) per poter condurre meglio la sega circolare portatile. Quindi la macchina può essere guidata lungo una guida fissata sul pezzo da lavorare.

5.9 Lavorare con battuta d'appoggio inferiore

La battuta inferiore serve per la segatura parallela ad un bordo già presente. La battuta può essere montata sia sul lato destro che sinistro della macchina. A ciò, il range di taglio sul lato destro è di circa 12 - 40 mm e sul lato sinistro di circa 30 - 210 mm.

- Allentando le viti ad alette 20 (Fig. 2) potete regolare la larghezza di taglio, spostando corrispondentemente la battuta e poi serrando di nuovo le viti ad alette.

6 Manutenzione e riparazione



Pericolo

Estrarre le batterie per tutti i lavori di manutenzione da eseguire.

Le macchine MAFELL sono costruite in maniera da richiedere una manutenzione ridotta.

I cuscinetti a sfera utilizzati sono lubrificati a vita. Dopo lunghi periodi di esercizio raccomandiamo di

lasciar revisionare o controllare la macchina da un centro di assistenza clienti autorizzato MAFELL.

Per tutti i punti di lubrificazione utilizzate solo il nostro grasso speciale, n° d'ordine 049040 (barattolo da 1 kg).

6.1 Immagazzinaggio

Se la macchina non viene usata per lungo tempo, deve essere pulita accuratamente. Spruzzate dell'antiruggine sulle parti di metallo lucide.

7 Eliminazione dei guasti



Pericolo

L'accertamento delle cause dei seguenti disturbi e la loro eliminazione richiedono sempre la massima attenzione e cautela. Prima di procedere a qualsiasi intervento, estrarre sempre la spina elettrica!

Di seguito sono riportati alcuni dei disturbi più frequenti e le rispettive cause. In caso di disturbi differenti, rivolgetevi al vostro rivenditore o direttamente al servizio di assistenza MAFELL.

Disturbo	Causa	Rimedio
La macchina non si accende	Manca la tensione	Controllare l'alimentazione della tensione
	Fusibile guasto	Sostituire il fusibile
	Spazzole a carbone usurate	Consegnare la macchina ad un centro di assistenza clienti MAFELL
La macchina si ferma durante il taglio	Mancanza di alimentazione di rete	Controllare gli interruttori o i fusibili del circuito elettrico
	Sovraccarico della macchina	Ridurre la velocità di avanzamento
Inceppamento della lama da taglio durante l'avanzamento della macchina	Eccessivo avanzamento	Ridurre la velocità di avanzamento
	Lama di taglio senza filo	Rilasciare immediatamente l'interruttore. Rimuovere la macchina dal pezzo in lavorazione e sostituire la lama
	Tensioni nel pezzo in lavorazione	
	Conduzione non corretta e lineare della macchina	Applicare la battuta parallela
	Pezzo in lavorazione dalla superficie non piana	Appianare la superficie
Brucciature in corrispondenza dei tagli	Lama non idonea al tipo di taglio o senza filo	Sostituire la lama

Disturbo	Causa	Rimedio
Espulsore trucioli intasato	Legno troppo umido	
	Taglio prolungato senza aspirazione	Collegare la macchina ad un aspiratore esterno, p. es. un piccolo aspiratore portatile

8 Accessori speciali

- Lama di taglio in metallo duro Ø 168 x 1,8 x 20, 16 denti (taglio longitudinale) N. d'ordinazione 092 476
- Lama di taglio in metallo duro ø 168 x 1,8 x 20, 24 denti (taglio longitudinale e trasversale) N. d'ordinazione 092 478
- Lama di taglio in metallo duro ø 168 x 1,8 x 20, 32 denti (taglio trasversale) N. d'ordinazione 092 480
- Lama per sega in metallo duro Ø 168 x 1,8 x 20 mm, 56 denti (taglio fine) N. d'ordinazione 092 482
- Guida F80, lunghezza 800 mm n° d'ordine 204 380
- Guida F110, lunghezza 1100 mm n° d'ordine 204 381
- Guida F160, lunghezza 1600 mm n° d'ordine 204 365
- Guida F210, lunghezza 2100 mm n° d'ordine 204 382
- Guida F310, lunghezza 3100 mm n° d'ordine 204 383
- Battuta angolare F-WA N. d'ordine 205 357
- Accessori per la guida:
 - Morsetto F-SZ100MM (2 pz.) n° d'ordine 205 399
 - Guinto di unione F-VS n° d'ordine 204 363
 - Borsa per barra guida F160 n° d'ordine 204 626
- Kit borsa per barra guida F80/160 con battuta angolare composto da: F80 + F160 + guinto di unione + battuta angolare + 2 morsetti + borsa per barra guida n° d'ordine 204 749
- Kit borsa per barra guida F160/160 composto da: 2 x F160 + guinto di unione + 2 morsetti + borsa per barra guida n° d'ordine 204 805
- Arresto di ritorno F-RS N. d'ordinazione 202 867
- Battuta d'appoggio inferiore UA n° d'ordine 206 073
- Battuta parallela K55-PA N. d'ordinazione 206 825

9 Disegno esploso e distinta dei ricambi

Le corrispondenti informazioni riguardo ai ricambi sono riportate alla nostra homepage: www.mafell.com

GARANTIE

Gegen Vorlage der Garantieunterlage (Original-Kaufbeleg) werden innerhalb der jeweils gültigen Gewährleistungsregelungen kostenlos alle Reparaturen ausgeführt, die nach unseren Feststellungen wegen Material-, Bearbeitungs- und Montagefehlern erforderlich sind. Verbrauchs- und Verschleißteile sind hiervon ausgeschlossen. Hierzu muss die Maschine bzw. das Gerät frachtfrei an das Werk oder an eine MAFELL-Kundendienststelle geschickt werden. Vermeiden Sie, die Reparatur selbst zu versuchen, da dadurch der Garantieanspruch erlischt. Für Schäden, die durch unsachgemäße Behandlung oder durch normalen Verschleiß entstanden sind, wird keine Haftung übernommen.

WARRANTY

Upon presentation of the warranty document (original invoice), we will carry out all repairs free of charge in accordance with the applicable warranty provisions, processing and mounting faults free of charge on presentation of this properly filled-in Guarantee Certificate and your original receipt. This is not valid for consumables and wearing parts. For this purpose, the machine or the appliance is to be forwarded freight paid to our plant or to an authorized MAFELL repair service. Refrain from trying to carry out the repairs yourself as otherwise your warranty claim will become extinct. We do not accept any liability for any damage resulting from improper handling or normal wear.

GARANTIE

Sur présentation de cette carte de garantie, dûment remplie par votre fournisseur et accompagnée de l'original de la pièce justifiant l'achat, nous effectuerons gratuitement toutes les réparations faisant l'objet d'un recours en garantie pendant la période indiquée, de la construction ou de la fabrication, à l'exclusion des pièces de consommation et d'usure. La machine ou l'appareil doit être pour cela expédié franco de port à notre usine ou à un atelier de service après-vente MAFELL. Évitez de procéder vous-mêmes à toute réparation, ceci périmant tout recours en garantie par la suite. Nous déclinons toute responsabilité en cas de dommages découlant d'une manipulation non conforme ou d'une usure normale.

GARANZIA

Dietro presentazione del presente certificato di garanzia, regolarmente compilato, insieme alla ricevuta originale, vengono eseguite gratuitamente tutte le riparazioni necessarie riscontrate dai nostri accertamenti, entro il periodo di garanzia vigente, dovuti a difetti di materiale, di lavorazione o di montaggio. Da ciò sono esclusi pezzi di consumo e pezzi soggetti ad usura. A questo scopo la macchina ovvero l'apparecchio (elettrico) va spedito franco di porto allo stabilimento oppure a un punto di assistenza clienti della MAFELL. Evitate di tentare Voi stessi di effettuare la riparazione, altrimenti il diritto di garanzia viene revocato. Non ci assumiamo alcuna responsabilità per danni derivanti da trattamento non conforme o da normale usura.

GARANTIE

Tegen vertoon van dit reglementair ingevuld garantie-bewijs, samen met het originele koopbewijs worden binnen de telkens geldige garantieregelingen gratis alle reparaties uitgevoerd, die volgens onze constateringen op grond van materiaal-, bewerkings- en montagefouten vereist zijn. Verbruik- en slijtagedelen zijn hiervan uitgesloten. Hiervoor moet de machine resp. het apparaat vrachtfrij naar de fabriek of naar een MAFELL-kliantenservice worden gestuurd. Vermijdt u het de reparatie zelf uit te voeren, omdat daardoor de garantieclaim vervalt. Voor schade die door ondeskundige behandeling of door normale slijtage is ontstaan, wordt geen aansprakelijkheid aanvaard.

GARANTÍA

Presentando este documento de garantía (recibo original de compra), todas las reparaciones necesarias por defectos de material, errores de mecanizado o faltas de montaje en el marco de las reglamentaciones de la garantía concedida por parte del fabricante se efectuarán libre de gastos. Se excluyen sin embargo piezas fungibles o de desgaste. Para ello, entregue a porte pagado la máquina o el equipo a las fábricas del fabricante o a uno de los puntos de asistencia técnica de MAFELL. No realice nunca las tareas de reparación a cuenta propia. De lo contrario, caducará el derecho a garantía. No se asumirá responsabilidad alguna por los daños que se desprendan del uso inapropiado ni por el desgaste en el uso diario.

TAKUU

Tätä takuukuittia (alkuperäinen ostokuitti) vastaan suoritetaan voimassa olevan takuuajan sisällä maksutta kaikki korjaukset, jotka olemme todenneet tarpeelliseksi materiaali-, valmistus- ja asennusvirheistä johtuen. Käyttö- ja kuluvat osat ei kuulu takuupiiriin. Korjausta varten kone tai laite on lähetettävä asianmukaisesti postitettuna joko tehtaalte tai johonkin MAFELL-asiakaspalveluun. Älä yritä korjata konetta itse, koska siinä tapauksessa takuu sammuu. Takuu ei vastaa vahingoista, jotka johtuvat asiaankuulumattomasta käytöstä tai normaalista kulumisesta.

GARANTI

Mot uppvisande av kvitto utförs kostnadsfritt, under giltiga garantiåtgärdanden, alla reparationer som efter fastställande från vår sida kan härledas till material-, bearbetnings- eller monteringsfel. Förbruknings- och försättningsdelar undantagna. Maskinen eller verktyget måste skickas fraktfritt till fabrik eller till MAFELLkunds-service. Undvik att själv försöka utföra reparationen då detta leder till att garantianspråk förfaller. För skador som uppkommer på grund av felaktig behandling eller normalt slitage övertas inget ansvar.

GARANTI

Mod fremlæggelse af garantibeviset (original kvittering) ydes der gratis reparation af materiale-, fremstillings- og monteringsfejl, i henhold til de gældende garanti-betingelser. Forbrugs- og sliddele udelukkes fra denne garanti. Hertil sendes maskinen/apparatet fragtfrit til producenten eller et Mafell-kundeserviceværksted. Hvis kunden selv forsøger at reparere maskinen, bortfalder garantien. Der overtages intet ansvar for beskadigelser, der opstår pga. u hensigtsmæssig brug eller normal slitage.

**MAFELL AG**

Beffendorfer Straße 4, D-78727 Oberndorf / Neckar, Telefon +49 (0)7423/812-0

Fax +49 (0)7423/812-218 Internet: www.mafell.de E-Mail: mafell@mafell.de