

ARTICOLO 628913

Ruote in poliuretano "TR Roll" con profilo bombato ergonomico, nucleo in alluminio, supporto rotante leggero (NL) con freno anteriore

Diametro 125mm, Larghezza 40mm



Descrizione Ruota

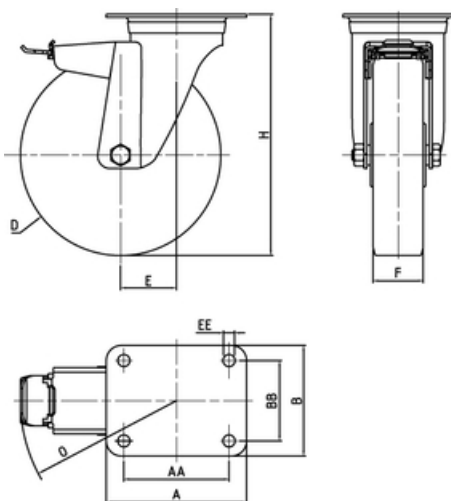
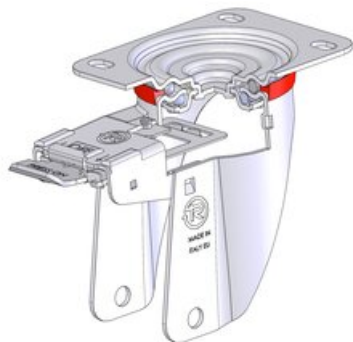
Ruote in poliuretano TR-ROLL con profilo bombato ergonomico, durezza 75 Shore A; nucleo in alluminio pressofuso.

Organo di Rotolamento

Il mozzo è ottenuto per stampaggio ed è sede per cuscinetti a sfera. Il mozzo è disponibile anche privo di cuscinetti.

Supporto

Supporto costituito da piastra, anello tenuta sfere e forcella in lamiera di acciaio zincato elettroliticamente; organo di rotazione formato da due giri sfere lubrificate a grasso e protezione con anello parapolvere in polietilene. Perno centrale integrale con la piastra ottenuto da stampaggio ed assemblato per ribaditura. Il freno anteriore in lamiera di acciaio zincato elettroliticamente consente il bloccaggio del supporto e della ruota.



Diametro (D)	125 mm
Larghezza (F)	40 mm
Altezza Totale (H)	166 mm
Dimensioni Esterne Piastra (AXB)	140x110
Interasse Fori di Fissaggio (AAXB)	105x80
Disassamento (E)	57 mm
Raggio Ingombro Freno	156 mm
Portata a 4km/h	300 daN
Mozzo con cuscinetti a sfere	

Movimentazione meccanizzata	● ● ○ ○ ○
Movimentazione manuale facile	● ● ● ● ●
Silenziosità	● ● ● ● ●
Superamento ostacoli	● ● ● ● ●
Resistenza aggressivi chimici	● ● ● ○ ○
Protezione dei pavimenti	● ● ● ● ●